

(19)
(12)

(KR)
(B1)

(51) 。 Int. Cl.⁷
H04N 1/44

(45)
(11)
(24)

2003 12 01
10-0408300
2003 11 22

(21) 10-2001-0086886
(22) 2001 12 28

(65)
(43)

2003-0056620
2003 07 04

(73) 3 416

(72) 952 401 401

(74)

:

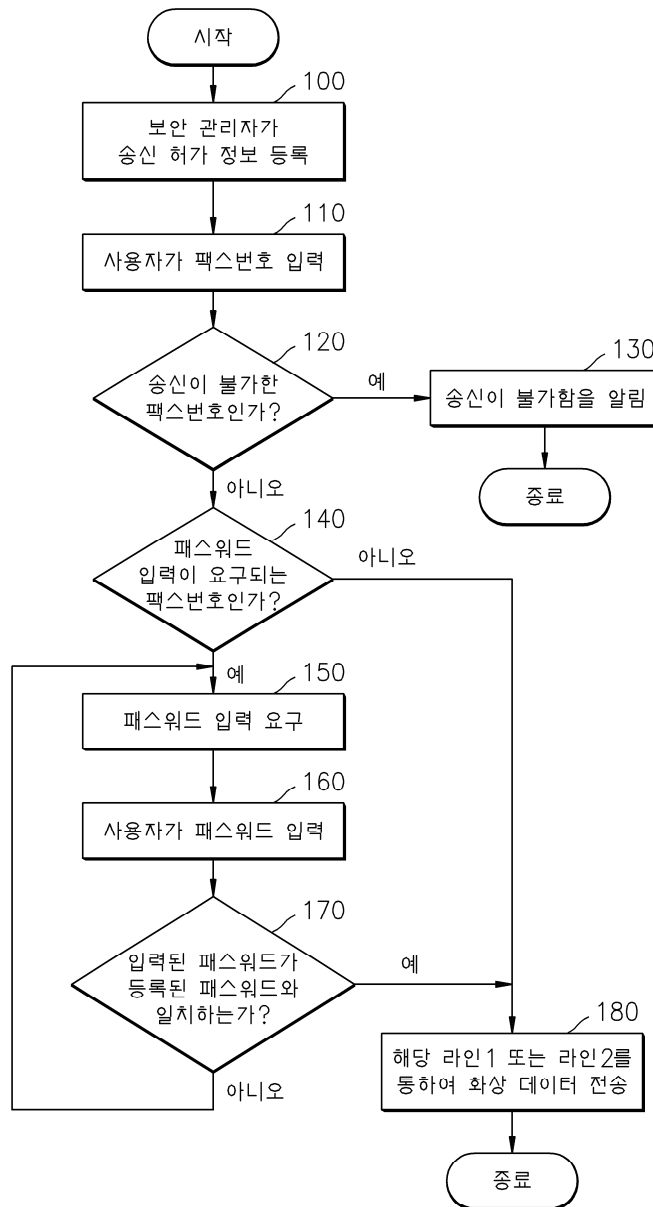
(54)

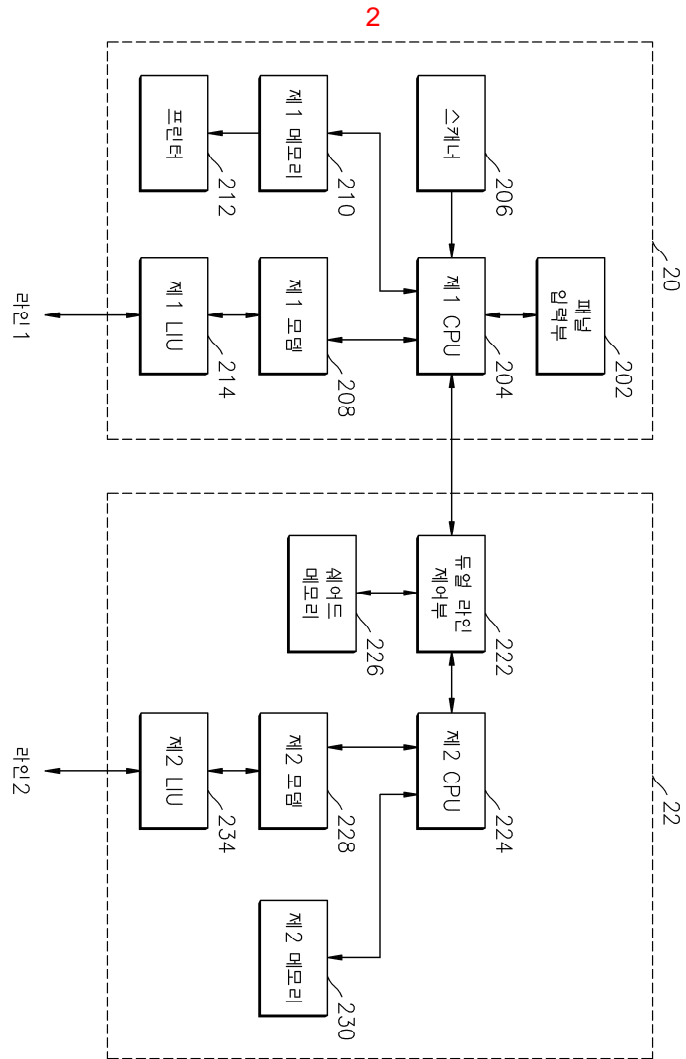
1 2 1, 2CPU 1, 2CPU
 1CPU ; 2CPU ; 1CPU 가 , 가 2C
 PU 가 ; 가 ; 2CPU ; 1CPU 가 2CPU 가
 가 가 1 ; 1CPU 2CPU 가
 가 , 1 , 2 가 가
 .

3

1
2
3 2

1





3

