



## (12) 实用新型专利

(10) 授权公告号 CN 201456648 U

(45) 授权公告日 2010.05.12

(21) 申请号 200920123395.9

(22) 申请日 2009.06.24

(73) 专利权人 洪亮

地址 315400 浙江省余姚市阳明西路 700 号  
(万基国贸大厦)601 室宁波合力文具  
礼品有限公司

(72) 发明人 洪亮

(74) 专利代理机构 宁波诚源专利事务所有限公  
司 33102

代理人 袁忠卫

(51) Int. Cl.

B42F 17/00(2006.01)

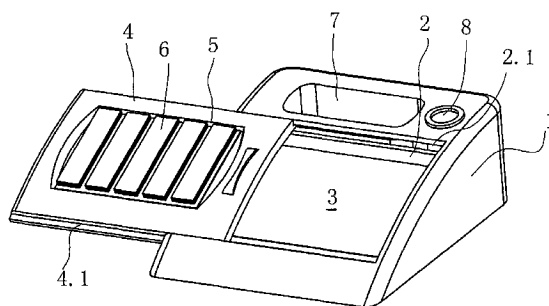
权利要求书 1 页 说明书 2 页 附图 1 页

(54) 实用新型名称

便笺纸座

(57) 摘要

本实用新型公开了一种便笺纸座,包括有可盛放便笺纸的座体,所述的座体在正面开设有腔室,面积相对较大的便笺纸放置在该腔室内,其特征在于滑盖的盖面有内凹的凹槽,凹槽内固定有多种便笺纸条,且滑盖和所述腔室的开口相适配,上下边缘设置有卡边,对应地,在腔室的开口处上下部位开有卡槽,使滑盖通过卡边和卡槽的连接,可打开或者关闭地设置在座体上;其可以同时携带不同大小的便笺纸,方便使用在不同场合,更加方便实用。



1. 一种便笺纸座,包括有可盛放便笺纸的座体,所述的座体在正面开设有腔室,面积相对较大的便笺纸放置在该腔室内,其特征在于滑盖的盖面有内凹的凹槽,凹槽内固定有多种便笺纸条,且滑盖和所述腔室的开口相适配,上下边缘设置有卡边,对应地,在腔室的开口处上下部位开有卡槽,使滑盖通过卡边和卡槽的连接,可打开或者关闭地设置在座体上。

2. 根据权利要求 1 所述的便笺纸座,其特征在于:所述的座体在腔室的后方有一个安放手机的容置槽。

3. 根据权利要求 2 所述的便笺纸座,其特征在于:所述的座体在容置槽的旁边有插装书写笔的插孔。

## 便笺纸座

### 技术领域

[0001] 本实用新型涉及一种便笺纸座。

### 背景技术

[0002] 便笺纸盒是日常生活中常见的文具用品,为了达到使用方便以及外形美观等目的,市面上出现了各式各样的纸盒。

[0003] 如专利号为 200820120442. X 中国实用新型一种便笺纸盒涉及一种具有可闭合滑盖且能够快速打开、方便携带和使用的便笺纸盒。其特点在于该便笺纸盒包括有可盛放便笺纸的壳体,壳体在正面开设有腔室,便笺纸放置在该腔室内;壳体还具有和一腔室的开口相适配的、具有卡脚的滑盖,一摇臂的一端可转动的连接在壳体一侧,并在转动部位安装有可弹性复位的扭簧,该摇臂的另一端则铰接在滑盖的底部;壳体的内侧还具有有一可弹性复位的挡柱,该挡柱的端部在滑盖闭合状态下始终和所述滑盖的卡脚压扣配合。所述的便笺纸盒只能携带大小相同的便笺纸,使得携带便笺纸的种类太过于单一,不能实用与多种便笺纸场合使得携带便笺纸有一定的局限性,有待进一步的改进。

### 发明内容

[0004] 本实用新型所要解决的技术问题是针对上述现有技术现状而提供一种可以同时携带不同大小的便笺纸的便笺纸座,方便在不同场合中使用。

[0005] 本实用新型解决上述技术问题所采用的技术方案为:一种便笺纸座,包括有可盛放便笺纸的座体,所述的座体在正面开设有腔室,面积相对较大的便笺纸放置在该腔室内,其特征在于滑盖的盖面有内凹的凹槽,凹槽内固定有多种便笺纸条,且滑盖和所述腔室的开口相适配,上下边缘设置有卡边,对应地,在腔室的开口处上下部位开有卡槽,使滑盖通过卡边和卡槽的连接,可打开或者关闭地设置在座体上。

[0006] 所述的座体在腔室的后方有一个安放手机的容置槽。

[0007] 所述的座体在容置槽的旁边有插装书写笔的插孔。

[0008] 与现有技术相比,本实用新型的优点在于:腔室里可以盛放比较大的便笺纸,滑盖盖面凹进去的槽可以盛放比较小的多个可以粘贴的便笺纸条,方便在不同的地方;腔室正对后方的容置槽可以盛放手机或者其他之类比较小的文具;插孔可以盛放笔,使用便笺纸时可以很方便的拿到笔;实用性更强,更方便使用。

### 附图说明

[0009] 图 1 便笺纸座的立体图之一;

[0010] 图 2 便笺纸座的立体图之二;

### 具体实施方式

[0011] 以下结合附图实施例对本实用新型作进一步详细描述。

[0012] 如图 1-2 所示意,一种便笺纸座,包括有可盛放便笺纸的座体 1,所述的座体 1 在正面开设有腔室 2,面积相对较大的便笺纸 3 放置在该腔室 2 内,滑盖 4 的盖面有内凹的凹槽 5,凹槽 5 内固定有多种便笺纸条 6,且滑盖 4 和所述腔室 2 的开口相适配,上下边缘设置有卡边 4.1,对应地,在腔室 2 的开口处上下部位开有卡槽 2.1,使滑盖 4 通过卡边和卡槽的连接,可打开或者关闭地设置在座体 1 上,座体 1 在腔室的后方有一个安放手机的容置槽 7,在容置槽 7 的旁边有插装书写笔的插孔 8。

[0013] 腔室里可以盛放比较大的便笺纸,滑盖盖面凹进去的槽可以盛放比较小的多个可以粘贴的便笺纸条,方便在不同的地方;腔室正对后方的容置槽可以盛放手机或者其他之类比较小的文具;插孔可以盛放笔,使用便笺纸时可以很方便的拿到笔;实用性更强,更方便使用。

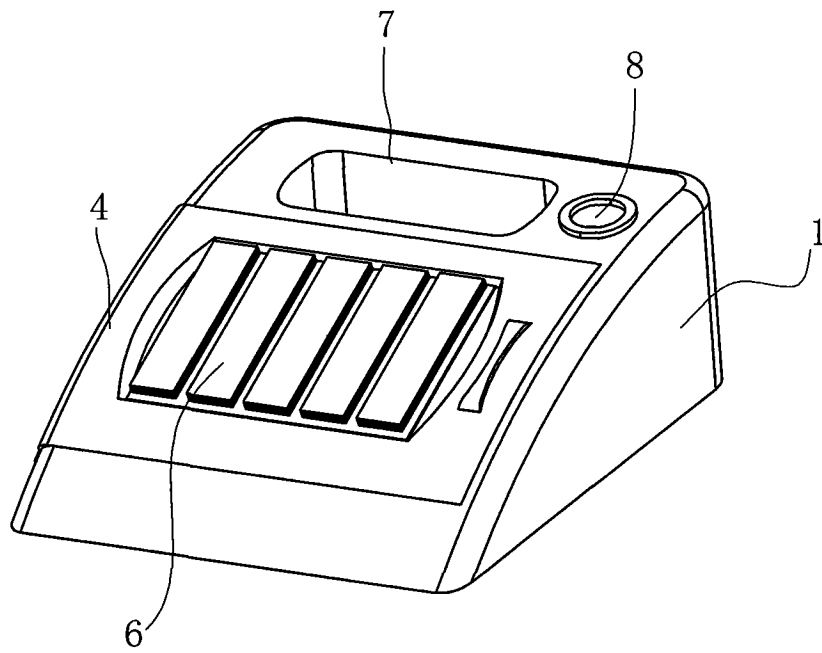


图 1

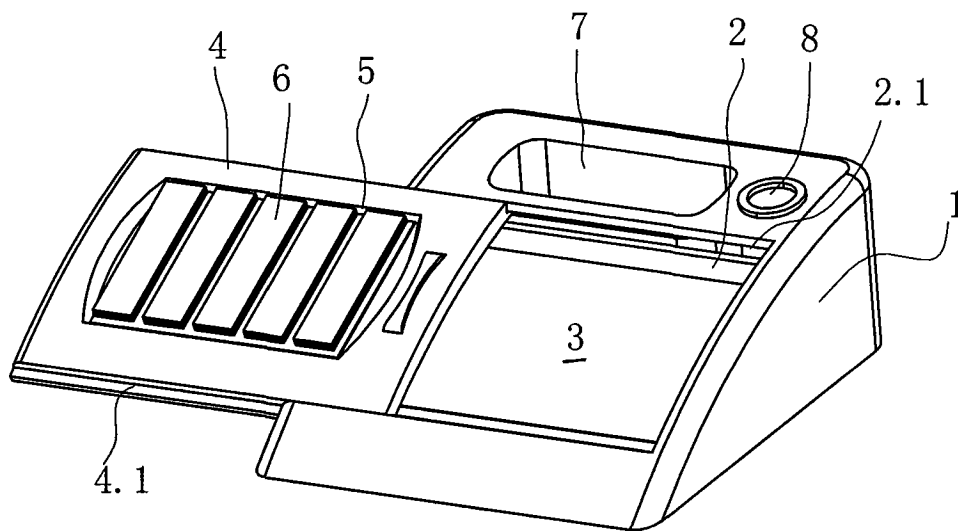


图 2