



(19) 대한민국특허청(KR)
(12) 등록특허공보(B1)

(45) 공고일자 2012년10월15일
 (11) 등록번호 10-1190600
 (24) 등록일자 2012년10월08일

(51) 국제특허분류(Int. Cl.)
 H04L 12/28 (2006.01) H04H 60/82 (2008.01)
 (21) 출원번호 10-2010-0096396
 (22) 출원일자 2010년10월04일
 심사청구일자 2010년10월04일
 (65) 공개번호 10-2011-0065307
 (43) 공개일자 2011년06월15일
 (30) 우선권주장
 1020090121903 2009년12월09일 대한민국(KR)
 (56) 선행기술조사문헌
 KR1020090098084 A
 KR100752231 B1
 KR1020050014587 A

(73) 특허권자
 한국과학기술원
 대전 유성구 구성동 373-1
 (72) 발명자
 박홍식
 대전광역시 유성구 대학로 291, 한국과학기술원 (구성동)
 정일영
 대전광역시 유성구 대학로 291, 한국과학기술원 (구성동)
 (뒷면에 계속)
 (74) 대리인
 제일특허법인, 김원준

전체 청구항 수 : 총 5 항

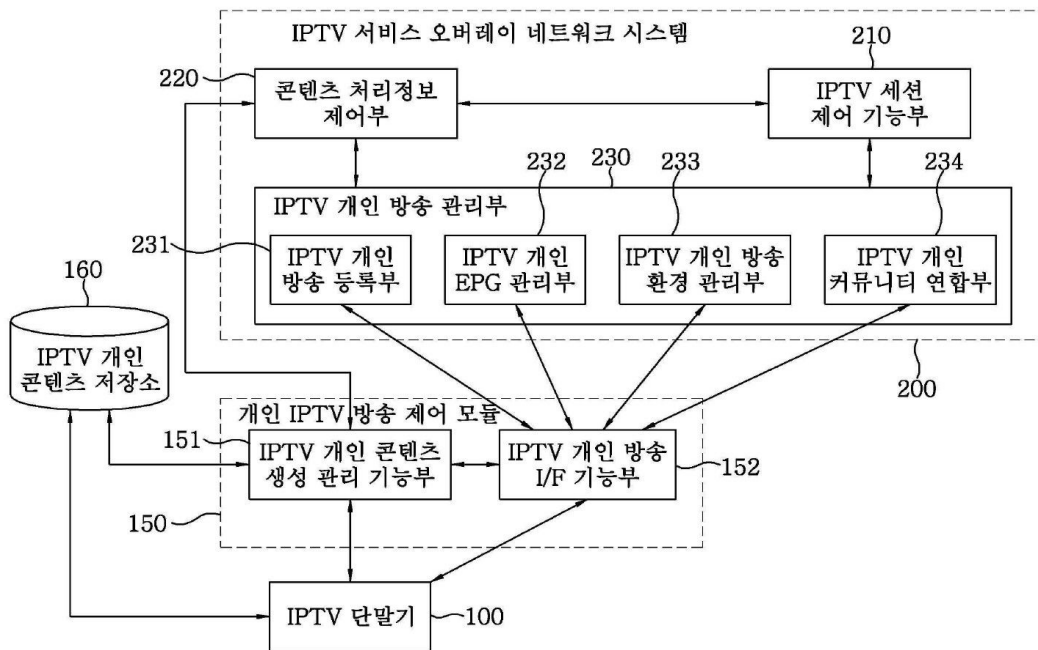
심사관 : 김상인

(54) 발명의 명칭 서비스 오버레이 네트워크 기반 IPTV 개인 방송 시스템과 장치 및 방법

(57) 요약

본 발명은 개인 방송 콘텐츠의 서비스가 가능하도록 하는 서비스 오버레이 네트워크 기반 IPTV 개인 방송 서비스에 있어서, 개인이 IPTV 방송 서비스를 제공할 수 있도록 하기 위하여 개인 컴퓨터, 노트북, PDA 등의 단말기를 통해 개인이 생성하였거나 보유하고 있는 콘텐츠를 서비스 오버레이 네트워크 시스템에 등록하고 이를 시청하고자 하는 IPTV 서비스 가입자들에게 제공하도록 함으로써, 장소에 상관없이 서비스 오버레이 네트워크 시스템을 통해 개인 IPTV 콘텐츠를 서비스할 수 있도록 한다.

대표도



(72) 발명자

김응규

경기도 성남시 분당구 관교로 430, 풍림아파트 51
6동 401호 (이매동, 아름마을)

김양중

서울특별시 관악구 인현12길 46-1, 201동 203호 (봉천동, 은천아파트)

김영준

서울특별시 영등포구 여의대방로13길 7 (신길동)

김도원

경기도 구리시 이문안로147번길 35, 103동 402호
(수택동, 우림빌라)

정민규

경기도 용인시 처인구 모현면 왕산리 572-54 영일
만남 205호

특허청구의 범위

청구항 1

서비스 오버레이 네트워크 기반 IPTV 개인 방송 시스템으로서,
 서비스 오버레이 네트워크를 통하여 IPTV 개인 방송 서비스의 요청 시 서비스를 위한 IPTV 세션을 설정하는 IPTV 세션 제어 기능부와,
 상기 IPTV 세션의 설정 시 상기 IPTV 개인 방송 서비스를 위한 환경을 설정하고, 상기 설정된 환경에 따라 상기 IPTV 개인 방송 서비스의 실행을 관리하는 IPTV 개인 방송 관리부와,
 상기 IPTV 개인 방송 서비스를 위해 개인별 등록된 IPTV 개인 방송 콘텐츠를 저장하고, 상기 IPTV 개인 방송 서비스에 따른 임의의 콘텐츠 요청 시 해당 콘텐츠를 검색하여 제공하는 콘텐츠 처리 정보 제어부를 포함하는 서비스 오버레이 네트워크 기반 IPTV 개인 방송 시스템.

청구항 2

제 1 항에 있어서,
 상기 IPTV 개인 방송 관리부는,
 상기 IPTV 개인 방송 서비스를 등록하는 IPTV 개인 방송 등록부와,
 상기 등록된 IPTV 개인 방송 서비스의 방송편성표를 관리하는 IPTV 개인 EPG 관리부와,
 상기 IPTV 방송 서비스를 위한 방송 환경을 설정하고 관리하는 IPTV 개인 방송 환경 관리부와,
 상기 IPTV 개인 방송 서비스를 수행하는 다른 개인 커뮤니티와의 연합을 수행하는 IPTV 개인 커뮤니티 연합부를 포함하는 것을 특징으로 하는 서비스 오버레이 네트워크 기반 IPTV 개인 방송 시스템.

청구항 3

삭제

청구항 4

서비스 오버레이 네트워크 기반 IPTV 개인 방송 장치로서,
 IPTV 개인 방송 서비스를 위하여 IPTV 개인 방송 콘텐츠를 생성하고 관리하는 IPTV 개인 콘텐츠 생성 관리부와,
 상기 생성된 IPTV 개인 방송 콘텐츠를 서비스 오버레이 네트워크로 전송하거나, 상기 서비스 오버레이 네트워크로부터 사용자에 의해 요청된 IPTV 개인 방송 콘텐츠를 수신 받는 IPTV 개인 방송 I/F 기능부를 포함하되,
 상기 IPTV 개인 콘텐츠 생성 관리부는,
 생성되는 상기 IPTV 개인 방송 콘텐츠를 저장하는 IPTV 개인 콘텐츠 저장소를 포함하는 것을 특징으로 하는 서비스 오버레이 네트워크 기반 IPTV 개인 방송 장치.

청구항 5

삭제

청구항 6

서비스 오버레이 네트워크 기반 IPTV 개인 방송 방법으로서,

IPTV 개인 방송 서비스를 요청하는 단계와,
 상기 요청에 따라 IPTV 개인 방송 서비스 세션을 생성하는 단계와,
 상기 생성된 세션을 이용하여 상기 IPTV 개인 방송 서비스를 위한 환경을 설정하는 단계와,
 상기 설정된 환경에 따라 상기 IPTV 개인 방송 서비스를 수행하는 단계를 포함하되,
 상기 환경을 설정하는 단계는,
 상기 IPTV 개인 방송 서비스를 위해 등록되는 상기 IPTV 개인 방송 콘텐츠에 대한 방송 편성표(EPG)의 관리 기능을 활성화시키는 단계와,
 상기 IPTV 개인 방송 서비스를 위한 개인 방송 환경 관리 기능을 활성화시키는 단계와,
 상기 IPTV 개인 방송 서비스를 수행하는 다른 개인 커뮤니티와의 연합 기능을 활성화시키는 단계를 포함하는 것을 특징으로 하는 서비스 오버레이 네트워크 기반 IPTV 개인 방송 방법.

청구항 7

제 6 항에 있어서,
 상기 IPTV 개인 방송 서비스를 수행하는 단계는,
 상기 설정된 환경에 따라 IPTV 개인 방송 콘텐츠를 등록하는 단계와,
 상기 등록된 IPTV 개인 방송 콘텐츠의 서비스 요청 시 해당 IPTV 개인 방송 콘텐츠를 검색하는 단계와,
 상기 검색된 콘텐츠를 제공하는 단계를 포함하는 것을 특징으로 하는 서비스 오버레이 네트워크 기반 IPTV 개인 방송 방법.

명세서

기술분야

[0001] 본 발명은 IPTV(IP television) 시스템에 관한 것으로, 특히 개인이 IPTV 방송 서비스(broadcasting service)를 제공할 수 있도록 하기 위하여 개인 컴퓨터, 노트북(notebook), PDA(personal digital assistant) 등의 단말기를 통해 개인이 생성하였거나 보유하고 있는 콘텐츠(contents)를 서비스 오버레이 네트워크 시스템(service overlay network system)에 등록하고 이를 시청하고자 하는 IPTV 서비스 가입자들에게 제공하도록 함으로써, 장소에 상관없이 서비스 오버레이 네트워크 시스템을 통해 개인 IPTV 콘텐츠를 제공할 수 있도록 하는 서비스 오버레이 네트워크 기반 IPTV 개인 방송 시스템과 장치 및 방법에 관한 것이다.

배경기술

[0002] 일반적으로, IPTV는 인터넷을 이용하여 정보 서비스, 동영상 콘텐츠 및 실시간 방송 등을 IPTV 단말을 통해서 제공하는 서비스이다. 그러나 현재 IPTV 서비스는 IPTV 서비스 사업자 중심의 서버/클라이언트(server/client) 구조로 제공되고 있어 제3사업자 또는 개인 사업자가 보유하고 있는 콘텐츠에 대한 접근이 불가능하며 IPTV 사업자가 보유하고 있는 콘텐츠만을 시청할 수 있다.

[0003] 이를 위해 종래에는 서비스 제어와 차등화된 서비스 제공을 위해 IPTV 서비스 사업자의 콘텐츠 제공에 대한 추가적인 제어기능을 제공하여 서비스를 보다 효과적으로 전달하고자 하는 시도들이 있으나, 개인의 IPTV 콘텐츠 접근을 위한 추가적인 제어 기능은 아직 제공되고 있지 않다.

[0004] 또한, 서비스 오버레이 네트워크 시스템을 통한 IPTV 콘텐츠 정보를 제공하고 관리하는 기능이 제안되고 있으나, 아직까지는 사업자가 보유하고 있는 콘텐츠에 대한 정보를 저장하는 개념에 머물러 있어, 그 적용 범위

가 IPTV 서비스 사업자에 한정되어 있다.

발명의 내용

해결하려는 과제

- [0005] 위에서 설명한 바와 같이, 종래 기술들은 개인이 생성하였거나 보유하고 있는 IPTV 콘텐츠에 대한 접근이 불가능하다는 단점을 가지고 있어, 개인이 IPTV 콘텐츠를 생성하여 방송을 위해 설정 또는 제어하거나 수신하기 위한 기술의 재현성이 떨어지며 콘텐츠 선택의 폭이 좁고 다양성에 그 한계가 있는 문제점이 있었다.
- [0006] 따라서, 본 발명은 개인이 IPTV 방송 서비스를 제공할 수 있도록 하기 위하여 개인 컴퓨터, 노트북, PDA 등의 단말기를 통해 개인이 생성하였거나 보유하고 있는 콘텐츠를 서비스 오버레이 네트워크 시스템에 등록하고 이를 시청하고자 하는 IPTV 서비스 가입자들에게 제공하도록 함으로써, 장소에 상관없이 서비스 오버레이 네트워크 시스템을 통해 개인 IPTV 콘텐츠를 제공할 수 있도록 하는 서비스 오버레이 네트워크 기반 IPTV 개인 방송 시스템과 장치 및 방법을 통하여 서비스를 제공하고자 한다.

과제의 해결 수단

- [0007] 상술한 본 발명은 서비스 오버레이 네트워크 기반 IPTV 개인 방송 시스템으로서, 서비스 오버레이 네트워크를 통하여 IPTV 개인 방송 서비스의 요청 시 상기 서비스를 위한 IPTV 세션을 설정하는 IPTV 세션 제어 기능부와, 상기 IPTV 세션의 설정 시 상기 IPTV 개인 방송 서비스를 위한 환경을 설정하고, 상기 설정된 환경에 따라 상기 IPTV 개인 방송 서비스의 실행을 관리하는 IPTV 개인 방송 관리부와, 상기 IPTV 개인 방송 서비스를 위해 개인 별 등록된 IPTV 개인 방송 콘텐츠를 저장하고, 상기 IPTV 개인 방송 서비스에 따른 임의의 콘텐츠 요청 시 해당 콘텐츠를 검색하여 제공하는 콘텐츠 처리 정보 제어부를 포함한다.
- [0008] 또한, 상기 IPTV 개인 방송 관리부는, 상기 IPTV 개인 방송 서비스를 등록하는 IPTV 개인 방송 등록부와, 상기 등록된 IPTV 개인 방송 서비스의 방송편성표를 관리하는 IPTV 개인 EPG 관리부와, 상기 IPTV 방송 서비스를 위한 방송 환경을 설정하고 관리하는 IPTV 개인 방송 환경 관리부와, 상기 IPTV 개인 방송 서비스를 수행하는 다른 개인 커뮤니티와의 연합을 수행하는 IPTV 개인 커뮤니티 연합부를 포함하는 것을 특징으로 한다.
- [0009] 또한, 본 발명은 서비스 오버레이 네트워크 기반 IPTV 개인 방송 장치로서, IPTV 개인 방송 서비스를 위하여 IPTV 개인 방송 콘텐츠를 생성하고 관리하는 IPTV 개인 콘텐츠 생성 관리부와, 상기 생성된 IPTV 개인 방송 콘텐츠를 서비스 오버레이 네트워크로 전송하거나, 상기 서비스 오버레이 네트워크로부터 사용자에 의해 요청된 IPTV 개인 방송 콘텐츠를 수신 받는 IPTV 개인 방송 인터페이스부를 포함한다.
- [0010] 또한, 상기 IPTV 개인 콘텐츠 생성 관리부는, 상기 IPTV 개인 방송 콘텐츠의 생성 시 상기 IPTV 개인 방송 콘텐츠를 저장하는 IPTV 개인 콘텐츠 저장소를 포함하는 것을 특징으로 한다.
- [0011] 또한, 본 발명은 서비스 오버레이 네트워크 기반 IPTV 개인 방송 방법으로서, IPTV 개인 방송 서비스를 요청하는 단계와, 상기 요청에 따라 IPTV 개인 방송 서비스 세션을 생성하는 단계와, 상기 생성된 세션을 이용하여 상기 IPTV 개인 방송 서비스를 위한 환경을 설정하는 단계와, 상기 설정된 환경에 따라 상기 IPTV 개인 방송 서비스를 수행하는 단계를 포함한다.
- [0012] 또한, 상기 IPTV 개인 방송 서비스를 위한 환경을 설정하는 단계는, 상기 IPTV 개인 방송 서비스를 위해 등록되는 상기 IPTV 개인 방송 콘텐츠에 대한 방송 편성표(EPG)를 관리 기능을 활성화시키는 단계와, 상기 IPTV 개인 방송 서비스를 위한 개인 방송 환경 관리 기능을 활성화시키는 단계와, 상기 IPTV 개인 방송 서비스를 수행하는 다른 개인 커뮤니티와의 연합 기능을 활성화시키는 단계를 포함하는 것을 특징으로 한다.
- [0013] 또한, 상기 IPTV 개인 방송 서비스를 수행하는 단계는, 상기 설정된 환경에 따라 IPTV 개인 방송 콘텐츠를 등록하는 단계와, 상기 등록된 IPTV 개인 방송 콘텐츠의 서비스 요청 시 해당 IPTV 개인 방송 콘텐츠를 검색하는 단계, 그리고 검색된 콘텐츠를 제공하는 단계를 포함하는 것을 특징으로 한다.

발명의 효과

- [0014] 본 발명에서는 개인 방송 콘텐츠의 서비스가 가능하도록 하는 서비스 오버레이 네트워크 기반 IPTV 개인 방송 서비스에 있어서, 개인이 IPTV 방송 서비스를 제공할 수 있도록 하기 위하여 개인 컴퓨터, 노트북, PDA 등의 단말기를 통해 개인이 생성하였거나 보유하고 있는 콘텐츠를 서비스 오버레이 네트워크 시스템에 등록하고 이를 시청하고자 하는 IPTV 서비스 가입자들에게 제공하도록 함으로써, 장소에 상관없이 서비스 오버레이 네트워크 시스템을 통해 개인 IPTV 콘텐츠를 서비스할 수 있도록 하는 이점이 있다.
- [0015] 또한, 본 발명에서는 IPTV 서비스 오버레이 네트워크 시스템과 개인 IPTV 방송 제어 모듈을 이용하여 기존의 IP 환경에서 개인이 IPTV 방송 서비스를 이용할 수 있도록 구축하고, 개인 IPTV 콘텐츠의 시청 및 등록에 대한 관리 기능을 제공함으로써 개인이 접속한 IP 환경에서 사용자가 등록한 콘텐츠를 자유로이 시청할 수 있으며, 사용자의 지속적인 관리가 필요하지 않게 되는 이점이 있다.

도면의 간단한 설명

- [0016] 도 1은 본 발명의 실시 예에 따른 IPTV 서비스 오버레이 네트워크 플랫폼 구성도,
 도 2는 본 발명의 실시 예에 따른 서비스 오버레이 네트워크 기반 IPTV 개인 방송 시스템의 구성도,
 도 3은 본 발명의 실시 예에 따른 서비스 오버레이 네트워크 기반 IPTV 개인 방송 장치의 구성도,
 도 4는 본 발명의 실시 예에 따른 서비스 오버레이 네트워크 기반의 IPTV 개인 방송을 위한 신호 처리 흐름도.

발명을 실시하기 위한 구체적인 내용

- [0017] 이하, 첨부된 도면을 참조하여 본 발명의 동작 원리를 상세히 설명한다. 하기에서 본 발명을 설명함에 있어서 공지 기능 또는 구성에 대한 구체적인 설명이 본 발명의 요지를 불필요하게 흐릴 수 있다고 판단되는 경우에는 그 상세한 설명을 생략할 것이다. 그리고 후술되는 용어들은 본 발명에서의 기능을 고려하여 정의된 용어들로서 이는 사용자, 운용자의 의도 또는 관례 등에 따라 달라질 수 있다. 그러므로 그 정의는 본 명세서 전반에 걸친 내용을 토대로 내려져야 할 것이다.
- [0018] 도 1은 본 발명의 실시 예에 따른 IPTV 서비스 오버레이 네트워크 시스템의 서비스 시스템 구조도 이다.
- [0019] 도 1의 경우 IPTV 서비스 오버레이 네트워크 플랫폼(service overlay network platform)을 이용하여 IP를 이용하는 IPTV 단말기(100, 102, 104, 106, 108)는 IPTV 서비스 제어 기능부와 직접 연결되지 않고 IPTV 응용 처리부(420)를 통하여 IPTV 서비스 제어 기능부(300)와 연결된다. IPTV 단말기(100)는 IPTV 응용 처리부(420)를 통하여 다른 곳에 위치한 다른 IPTV 단말기(102)의 정보를 획득하고, 획득한 정보를 이용하여 다른 IPTV 단말기(102)에 접속할 수 있다. 다른 IPTV 단말기(102)에 접속하게 되면 개인 IPTV 방송 제어 모듈(150)을 통하여 해당 IPTV 단말기(102)의 콘텐츠를 상호가 송수신 할 수 있다.
- [0020] 도 2는 본 발명의 실시 예에 따른 IPTV 개인 방송 서비스를 지원하는 서비스 오버레이 네트워크 기반 IPTV 개인 방송 시스템의 전체 구조도 이다.
- [0021] 위 도 2를 참조하면, IPTV 단말기(100)는 IPTV를 이용할 수 있는 TV 및 셋탑박스(set top box), IP 단말, 모바일 기기(mobile device) 등 다양한 장치로 구성될 수 있으며, 개인 IPTV 방송 제어 모듈(150)을 이용하여 IPTV 개인 콘텐츠 저장소(160)에 개인 콘텐츠(personal contents)를 등록하거나, 이로부터 콘텐츠를 제공받을 수 있다.
- [0022] IPTV 사업자 시스템내 IPTV 콘텐츠 및 응용부(400)는 IPTV 콘텐츠를 저장하고 있는 IPTV 콘텐츠 서버(410)들과 IPTV 단말기(100, 102)에서 이용할 수 있는 다양한 IPTV 응용 서비스를 제공할 수 있는 IPTV 응용 처리부(420)로 구성된다.
- [0023] 또한, IPTV 콘텐츠 및 응용부(400)는 IPTV 사업자 시스템내 IPTV 서비스를 이용하는 사용자의 정보를 저장하고, 과금을 처리하는 IPTV 서비스 제어 기능부(300)와의 연결을 통해서 IPTV 서비스를 관리한다.
- [0024] 본 발명의 의한 IPTV 서비스 오버레이 네트워크 시스템(200)은 IPTV 서비스 제어 기능부(300)와 연결된 IPTV 세션 제어 기능부(210)와 IPTV 콘텐츠 서버(410)와 연결된 콘텐츠 처리 정보 제어부(220)로 구성된다. 이때, IPTV

세션 제어 기능부(210)의 서비스 세션을 구성하는 경우, IPTV 세션 제어 기능부(210)와 콘텐츠 처리 정보 제어부(220)와의 연결을 통해서 개인 콘텐츠를 포함한 IPTV 콘텐츠의 정보가 획득된다.

- [0025] IPTV 세션 제어 기능부(210)는 IPTV 서비스 제어 기능부(300)와의 연결을 통해서 IPTV 서비스를 유지하고 제어하는 서비스 세션(service session)을 구성하고 관리한다. 이때, IPTV 세션 제어 기능부(210)가 구성하는 서비스 세션은 IPTV 단말기(100, 102)에서 요청하는 요구사항을 만족하는 서비스별 세션으로, IPTV 콘텐츠 서버(410), 콘텐츠 처리 정보 제어부(220), IPTV 단말기(100, 102) 등의 위치 정보를 포함한다.
- [0026] 이와 같이 IPTV 세션 제어 기능부(210)는 서비스 종류 및 특성들을 구분하고, 그 서비스를 이용하고 있는 IPTV 단말기(100, 102)를 확인 및 관리할 수 있다. 콘텐츠 처리 정보 제어부(220)는 개인 또는 사업자의 콘텐츠 정보를 저장하여 IPTV 세션 제어 기능부(210)의 콘텐츠 요청 시에 콘텐츠 정보 검색, 콘텐츠 위치확인 등의 기능을 수행한다.
- [0027] 도 3은 본 발명의 실시 예에 따른 서비스 오버레이 네트워크 기반 IPTV 개인 방송 장치의 상세 구성을 도시한 것이다.
- [0028] 위 도 3을 참조하면, 본 발명의 실시 예에 따른 개인 IPTV 방송 제어 모듈(150)은 개인이 생성하였거나 보유하고 있는 IPTV 콘텐츠를 IPTV 단말기(100)에서 IPTV 개인 콘텐츠 저장소(160)에 등록할 때에 이에 대한 정보를 IPTV 개인 콘텐츠 생성 관리 기능부(151)를 통하여 생성하여 IPTV 개인 콘텐츠 저장소(160)와 IPTV 서비스 오버레이 네트워크 시스템(200)의 콘텐츠 처리정보 제어부(220)에 함께 저장시킨다.
- [0029] 이에 따라, 서비스 오버레이 네트워크 시스템을 통하여 개인 콘텐츠에 대한 접근이 가능하게 된다. 또한, IPTV 방송 제어 모듈(150)은 IPTV 개인 방송 I/F(interface) 기능부(152)를 통하여 IPTV 단말기(100)와 서비스 오버레이 네트워크 시스템(200)을 연결한다.
- [0030] IPTV 개인 방송 서비스 제공을 위하여 IPTV 서비스 오버레이 네트워크 시스템(200)내 IPTV 개인 방송 관리부(230)에서는 IPTV 개인 방송 등록부(231)를 통하여 IPTV 개인 방송 서비스를 제공할 수 있도록 한다.
- [0031] 또한, IPTV 개인 방송 관리부(230)에서는 IPTV 개인 EPG 관리부(232)를 통하여 개인 방송을 통해 제공되는 콘텐츠에 따른 방송편성표(electronic program guide : EPG)를 관리한다.
- [0032] 또한, IPTV 개인 방송 관리부(230)에서는 IPTV 개인 방송 환경 관리부(233)를 통해 IPTV 개인 콘텐츠를 제공할 때 콘텐츠 제공 환경을 인식하도록 하고, 이에 대한 제어를 수행하도록 한다.
- [0033] 또한, IPTV 개인 방송 관리부(230)에서는 IPTV 개인 커뮤니티 연합부(234)를 통해 IPTV 개인 콘텐츠에 접근할 수 있는 사용자, 즉 IPTV 개인 커뮤니티의 연합을 통해 사용자가 선택할 수 있는 IPTV 개인 콘텐츠의 수의 폭을 넓힐 수 있도록 한다.
- [0034] 도 4는 본 발명의 실시 예에 따라 IPTV 서비스 오버레이 네트워크 시스템에서 개인이 IPTV 방송 서비스를 제공하기 위한 신호 처리 흐름을 도시한 것이다. 이하, 도 2, 도 3 및 도 4를 참조하여 본 발명의 실시 예를 상세히 설명하기로 한다.
- [0035] 먼저, 사용자가 IPTV 단말기(100)를 통해 IPTV 개인 방송 서비스를 요청하는 경우 IPTV 단말기(100)로부터 개인 IPTV 방송 제어 모듈(150)내 IPTV 개인 방송 I/F 기능부(152)로 IPTV 개인 방송 서비스 요청이 전송된다(S101).
- [0036] 그러면, IPTV 개인 방송 I/F 기능부(152)는 IPTV 세션 제어 기능부(210)로 IPTV 개인 방송 서비스 세션을 요청하고(S102), IPTV 세션 제어 기능부(210)에서는 IPTV 세션 제어 기능부(210)의 요청에 응답하여 IPTV 개인 방송 서비스 세션을 생성한다(S103).
- [0037] 이어, IPTV 세션 제어 기능부(210)는 요청에 따라 생성한 IPTV 개인 방송 서비스 세션 정보를 위 요청에 대한 응답으로써 IPTV 개인 방송 I/F 기능부(152)로 전송하고(S104), IPTV 개인 방송 I/F 기능부(152)는 IPTV 단말기(100)로 IPTV 개인 방송 서비스 요청에 대한 응답을 전달한다(S105).
- [0038] 위와 같이, IPTV 개인 방송 서비스 요청이 응답되면, 사용자 IPTV 단말기(100)에서 IPTV 개인 방송 서비스 생성을 요청하게 된다.
- [0039] 이때, 위 IPTV 개인 방송 서비스 생성 요청은 IPTV 개인 방송 서비스 요청과 마찬가지로 IPTV 개인 방송 I/F 기능부(152)로 전달되고(S106), IPTV 개인 방송 I/F 기능부(152)는 IPTV 서비스 오버레이 네트워크 시스템에 있는

IPTV 개인 방송 관리부(230)의 IPTV 개인 방송 등록부(231)로 IPTV 개인 방송 등록을 요청한다(S107).

- [0040] 그러면, IPTV 개인 방송 등록부(231)는 IPTV 방송이 가능하도록 방송 서비스를 요청한 개인의 정보를 기반으로 IPTV 개인 방송을 생성하여 등록하고(S108), IPTV 개인 방송 등록 요청에 대한 응답을 IPTV 개인 방송 I/F 기능부(152)로 전송한다(S109).
- [0041] 위와 같이, IPTV 개인 방송 서비스가 등록되는 경우 IPTV 개인 방송 등록부(231)는 개인이 등록한 IPTV 콘텐츠를 기반으로 방송편성표(electronic program guide : EPG)가 관리될 수 있도록 IPTV 개인 EPG 관리부(232)로 IPTV 개인 EPG 관리 기능을 활성화하도록 요청한다(S110).
- [0042] 이에 따라, IPTV 개인 EPG 관리부(232)는 IPTV 개인 EPG 등록 관리 기능을 활성화하고(S111), IPTV 개인 EPG 등록 관리 기능 활성화 요청에 대한 응답을 IPTV 개인 방송 I/F 기능부(152)로 전송한다(S112).
- [0043] 이와 같이, EPG 관리 기능까지 활성화가 되면 IPTV 개인 방송 I/F 기능부(152)는 IPTV 개인 방송 환경 관리부(233)로 IPTV 개인 방송 등록에 따른 개인 방송 환경 설정을 요청한다(S113).
- [0044] 그러면, IPTV 개인 방송 환경 관리부(233)는 IPTV 개인 방송 환경 관리 기능을 활성화하고(S114), IPTV 개인 방송 환경 설정 요청에 대한 응답을 IPTV 개인 방송 I/F 기능부(152)로 전송한다(S115).
- [0045] 이 과정까지 마치게 되면 서비스 오버레이 네트워크 시스템에서 개인 방송 관리를 위한 설정이 완료되는데, 이와 같은 경우 IPTV 개인 방송 I/F 기능부(152)는 등록된 IPTV 개인 방송 서비스에 대해 다른 개인 IPTV 방송 서비스와 연합을 위해서 IPTV 개인 방송 등록에 따른 개인 커뮤니티 연합 기능의 활성화를 요청한다(S116).
- [0046] 이에 따라, IPTV 개인 커뮤니티 연합부(234)는 IPTV 개인 방송 커뮤니티 연합 기능을 활성화하고(S117), IPTV 개인 방송 커뮤니티 연합 기능 활성화 요청에 대한 응답을 IPTV 개인 방송 I/F 기능부(152)로 전송한다(S118).
- [0047] 그러면, IPTV 개인 방송 I/F 기능부(152)는 위 (S107)~(S117)단계를 통해 설정된 IPTV 개인 방송에 대한 환경 설정 정보를 구성한 후, 이와 같이 구성된 환경 설정 정보를 IPTV 개인 방송 서비스 생성 요청에 대한 응답으로 IPTV 단말기(100)로 전송한다(S120).
- [0048] 위와 같이, IPTV 개인 방송 서비스를 위한 환경 설정이 완료되는 경우, 사용자는 IPTV 단말기(100)를 이용하여 IPTV 개인 방송 서비스를 위한 IPTV 개인 콘텐츠를 생성하여 등록을 요청한다. 위와 같은 IPTV 개인 콘텐츠 등록 요청은 개인 IPTV 방송 제어 모듈(150)내 IPTV 개인 콘텐츠 생성 관리 기능부(151)로 전송되며(S121), IPTV 개인 콘텐츠 생성 관리 기능부(151)는 다시 IPTV 개인 콘텐츠 저장소(160)로 IPTV 개인 콘텐츠 등록을 요청하고(S122), IPTV 개인 콘텐츠 저장소(160)는 등록 요청된 IPTV 개인 콘텐츠를 저장한 후(S123), 저장에 대한 확인 응답을 IPTV 개인 콘텐츠 생성 관리 기능부(151)로 전송한다(S124).
- [0049] IPTV 개인 콘텐츠 저장소(160)에 IPTV 개인 콘텐츠 등록에 대한 확인이 이루어지는 경우 IPTV 개인 콘텐츠 생성 관리 기능부(151)는 IPTV 개인 콘텐츠 저장소(160)에 저장된 콘텐츠에 대한 정보를 저장하고(S125), 해당 IPTV 개인 콘텐츠를 IPTV 서비스 오버레이 네트워크 시스템내의 콘텐츠 처리정보 제어부(220)로 전송하여 IPTV 개인 콘텐츠 정보 등록을 요청한다(S126).
- [0050] 그러면, 콘텐츠 처리정보 제어부(220)는 IPTV 개인 콘텐츠 생성 관리 기능부(151)로부터 전송된 IPTV 방송용 개인 콘텐츠 정보를 저장하고(S127), 이에 대한 확인 응답을 IPTV 개인 콘텐츠 생성 관리 기능부(151)로 전달한다(S128). 이어, IPTV 개인 콘텐츠 생성 관리 기능부(151)는 최종으로 IPTV 단말기(100)에게 콘텐츠 등록에 대한 확인 응답을 전송한다(S129).
- [0051] 이와 같이, 본 발명은 개인 IPTV 방송 제어 모듈을 이용하여 IPTV 서비스 오버레이 네트워크 시스템 구조와 함께 개인이 IPTV 서비스를 제공할 수 있으며, 개인이 제공하는 IPTV 서비스를 시청할 수 있다. 또한 IPTV 단말기에 상관없이 모듈에서 제어에 관련된 수행이 이루어지기 때문에 어떠한 시스템에서도 개인 IPTV 방송을 시청할 수 있다.
- [0052] 상기한 바와 같이, 본 발명에서는 개인 방송 콘텐츠의 서비스가 가능하도록 하는 서비스 오버레이 네트워크 기반 IPTV 개인 방송 서비스에 있어서, 개인이 IPTV 방송 서비스를 제공할 수 있도록 하기 위하여 개인 컴퓨터, 노트북, PDA 등의 단말기를 통해 개인이 생성하였거나 보유하고 있는 콘텐츠를 서비스 오버레이 네트워크 시스템에 등록하고 이를 시청하고자 하는 IPTV 서비스 가입자들에게 제공하도록 함으로써, 장소에 상관없이 서비스 오버레이 네트워크 시스템을 통해 개인 IPTV 콘텐츠를 서비스할 수 있도록 한다.
- [0053] 한편 상술한 본 발명의 설명에서는 구체적인 실시 예에 관해 설명하였으나, 여러 가지 변형이 본 발명의 범위에

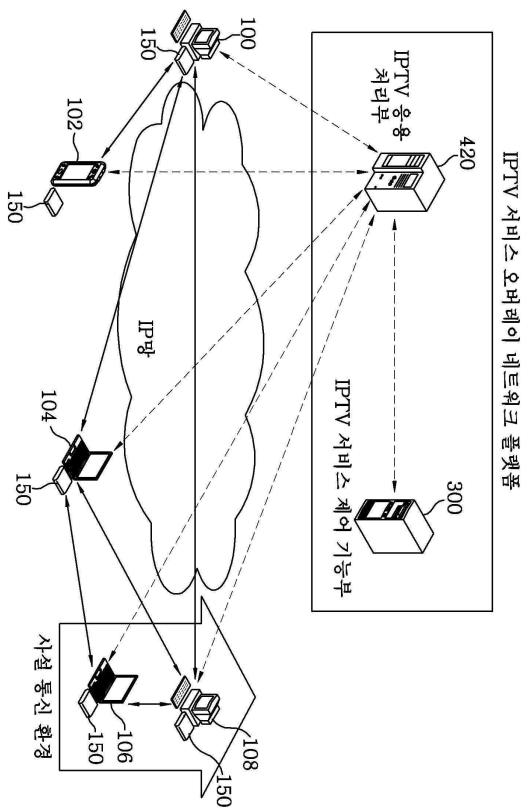
서 벗어나지 않고 실시될 수 있다. 따라서 발명의 범위는 설명된 실시 예에 의하여 정할 것이 아니고 특허청구 범위에 의해 정하여져야 한다.

부호의 설명

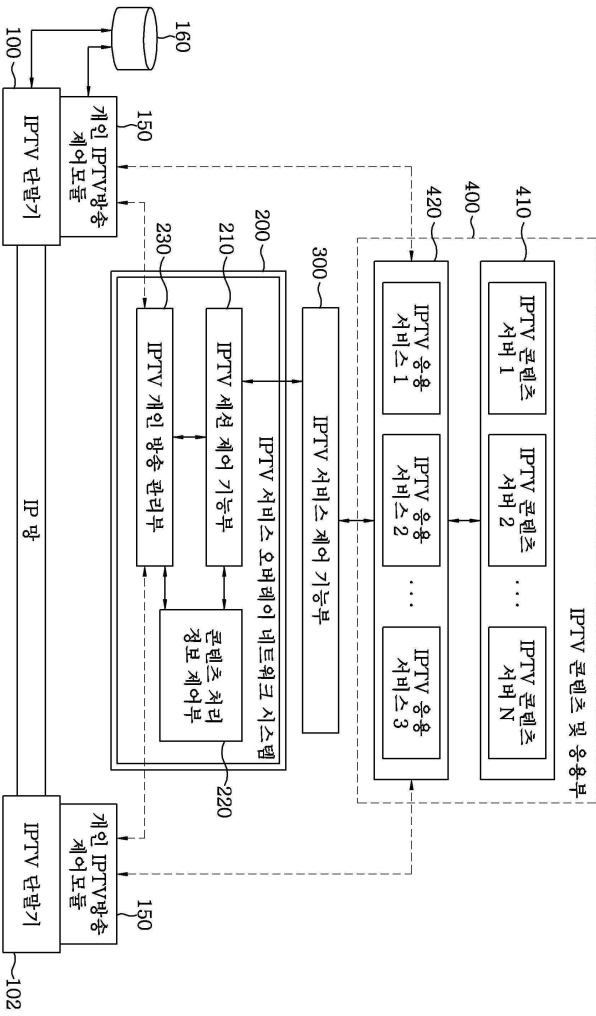
- | | |
|-----------------------|-----------------------|
| 100 : IP 단말기 | 150 : 개인 IPTV 방송 제어모듈 |
| 160 : IPTV 개인 콘텐츠 저장소 | 210 : IPTV 세션 제어 기능부 |
| 220 : 콘텐츠 처리 정보 제어부 | 230 : IPTV 개인 방송 관리부 |

도면

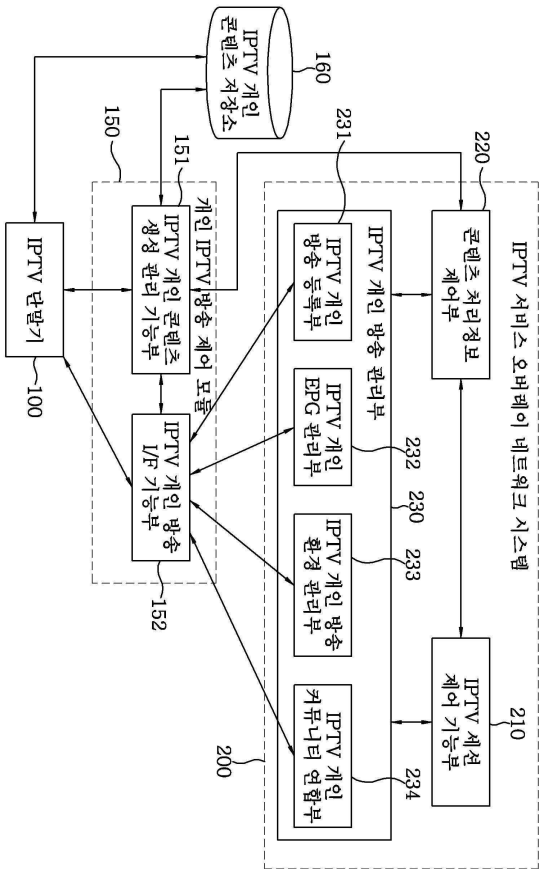
도면1



도면2



도면3



도면4

