

①②

DEMANDE DE BREVET D'INVENTION

A1

②② Date de dépôt : 23.11.01.

③③ Priorité :

④③ Date de mise à la disposition du public de la  
demande : 30.05.03 Bulletin 03/22.

⑤⑥ Liste des documents cités dans le rapport de  
recherche préliminaire : *Se reporter à la fin du  
présent fascicule*

⑥⑥ Références à d'autres documents nationaux  
apparentés :

⑦① Demandeur(s) : DUWICQUET FRANCK — FR et  
DUWICQUET ARNAUD — FR.

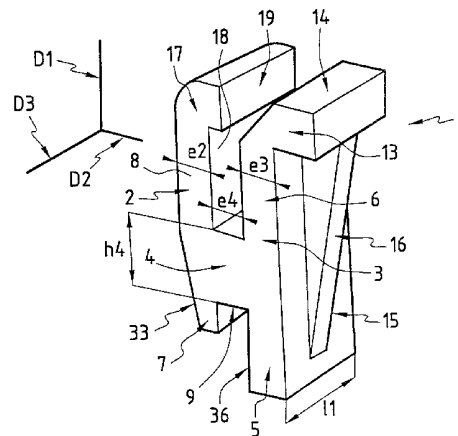
⑦② Inventeur(s) : DUWICQUET FRANCK et DUWIC-  
QUET ARNAUD.

⑦③ Titulaire(s) :

⑦④ Mandataire(s) : BEAU DE LOMENIE.

⑤④ TAQUET SUPPORT D'ETAGERES.

⑤⑦ Taquet (1) support d'étagères, caractérisé en ce qu'il  
comprend deux parois (2, 3) reliées par une traverse d'ap-  
pui (4), définissant un profil général en H.



## TAQUET SUPPORT D'ÉTAGÈRES

L'invention se rapporte au domaine technique des étagères et rayonnages.

L'invention concerne plus particulièrement un nouveau taquet support de  
5 rayon ou tablette.

On connaît déjà, dans l'art antérieur, une grande variété de structures de tels taquets.

Dans un premier type de réalisation conventionnelle, le taquet s'étend sensiblement suivant une direction principale et comprend :

- 10 - une saillie formant tourillon de montage dans un trou non traversant ou une réservation ménagée dans les montants ou les joues de l'étagère ;
- une partie extrême sur laquelle les tablettes d'étagères sont posées en appui simple.

Dans une réalisation antérieure particulière, le taquet est un tourillon  
15 cylindrique ou non. En variante, la partie extrême d'appui des tablettes comprend une face d'appui plane, et est par exemple en forme d'équerre.

Pour ce premier type de réalisation, on peut se reporter par exemple aux documents suivants : brevets américains délivrés sous les numéros 6 012 400, 3 826 207, 2 104 831, 1 829 009, 1 393 012, brevet anglais publié sous le numéro  
20 705 983.

Ce premier type de taquet est de structure simple mais présente de nombreux inconvénients. En particulier, les tablettes étant en appui simple sur ces taquets, il existe un risque au démontage malveillant ou accidentel des tablettes, par soulèvement ou glissement. Pour limiter le risque de démontage  
25 par glissement, il a été proposé de réaliser des rainures dans les tablettes, rainures dans lesquelles viennent se loger les parties extrêmes d'appui des taquets. La réalisation de ces rainures présente des inconvénients importants. En particulier, la distance entre taquets devient imposée tout comme l'orientation des tablettes, sauf à réaliser plusieurs rainures sur les deux faces des tablettes, ce  
30 qui serait coûteux et nuirait à l'esthétique du rayonnage.

Dans un deuxième type de réalisation conventionnelle, le taquet est formé d'une bande de fil ou de métal plié.

Pour ce deuxième type de réalisation, on peut se référer, par exemple, aux documents suivants : brevets américains délivrés sous les numéros 1 984 473, 4 542 702, brevets anglais publiés sous les numéros 924 824, 923 345792 253, 954 943, demande de brevet en France publiée sous le numéro 2 539 284.

5 Dans un troisième type de réalisation conventionnelle, le taquet comprend une première partie de montage au travers d'un trou traversant ou d'une lumière d'un montant support, et une deuxième partie d'appui des tablettes d'étagères.

10 Pour ce troisième type de réalisation, on peut se référer, par exemple, aux publications suivantes : brevets américains délivrés sous les numéros 4 744 612, 3 150 617, 2 905 425, brevet anglais publié sous le numéro 966 618, demande de brevet en France publiée sous le numéro 1 520 924.

15 Les deuxième et troisième types de réalisation cités ci-dessus sont peu élégants et d'avèrent le plus souvent de montage assez fastidieux. Par ailleurs, ils n'assurent pas toujours une bonne sécurité au démontage des tablettes, par accident ou malveillance.

20 L'invention vise à fournir une nouvelle structure de taquet dépourvu des inconvénients de ceux connus dans l'art antérieur et qui soit tout à la fois facile à fabriquer, peu coûteux, difficile à démonter de manière malveillante, discret lorsqu'il est mis en place et de grande résistance mécanique, ce taquet pouvant être indifféremment employé pour des étagères d'entrepôts, magasins, ou de bureaux.

25 A ces fins, l'invention se rapporte, selon un premier aspect, à un taquet support d'étagères, comprenant deux parois reliées par une traverse d'appui, définissant un profil général en H.

Selon diverses réalisations, le taquet présente les caractères suivants, le cas échéant combinés :

- 30 - il comprend une première gorge, à ouverture vers le bas, délimitée par la face inférieure de la traverse d'appui et des premiers bras desdites parois, ces premiers bras étant sensiblement parallèles et s'étendant, par rapport à la face inférieure de traverse, sur deux hauteurs différentes ;
- il comprend une deuxième gorge, à ouverture vers le haut, délimitée par la face supérieure de la traverse d'appui et des deuxièmes bras desdites

parois, ces deuxièmes bras étant sensiblement parallèles, le deuxième bras d'une des deux parois, dite paroi interne, étant pourvu en partie supérieure d'une corniche d'appui dont la face supérieure est apte et destinée à recevoir une tablette d'étagère ;

- 5 - les deux gorges sont placées à l'aplomb l'une de l'autre et sont de largeurs sensiblement identiques ;
- les deux parois s'étendent sur une largeur supérieure à leur épaisseur ;
- il est pourvu d'une surépaisseur telle qu'une nervure formant console de renfort à la corniche d'appui ;
- 10 - l'une desdites parois, dite externe, comprend un bras supérieur et un bras inférieur, s'étendant en saillie de part et d'autre de la traverse d'appui, l'épaisseur du bras inférieur étant plus faible qu'elle du bras supérieur, le bras inférieur étant pourvu d'une face externe inclinée apte à guider le mouvement du taquet lors de son montage ;
- 15 - l'ouverture de la deuxième gorge est délimitée par :
- o un rebord d'appui en saillie sur le deuxième bras de la paroi externe et
  - o une surface en biseau disposée en regard, en dessous de la face supérieure de la corniche ;
- 20 - que le rebord d'appui est pourvu d'une face extrême de butée sensiblement perpendiculaire au plan d'ouverture de la deuxième gorge.

L'invention se rapporte, selon un deuxième aspect, à un ensemble formé par un taquet tel que présenté ci-dessus et un montant d'étagère pourvu d'au moins un trou traversant apte à former lumière de montage pour un taquet support de tablette, le taquet ayant une hauteur totale externe et interne supérieures à l'ouverture de ladite lumière, le bord inférieur de ladite lumière étant au moins en partie disposé dans la première gorge du taquet, à ouverture vers le bas, le bord supérieur de ladite lumière étant au moins en partie disposé dans la deuxième gorge du taquet, à ouverture vers le haut.

- 30 Dans une réalisation, la traverse d'appui est appliquée contre le bord inférieur de ladite lumière.

D'autres objets et avantages de l'invention apparaîtront au cours de la description suivante de modes de réalisation, description qui va être effectuée en se référant aux dessins annexés, dans lesquels :

- la figure 1 est une vue en perspective d'un taquet selon l'invention ;
- 5 - la figure 2 est une vue en coupe du taquet de la figure 1, lors de sa mise en place dans un montant d'étagère ;
- la figure 3 est une vue en perspective d'une étagère pourvue de taquets tels que représentés en figures 1 et 2, cette étagère étant représentée en cours de montage d'une tablette.

10 On se reporte tout d'abord à la figure 1.

Le taquet 1 comprend deux parois épaisses 2,3 sensiblement parallèles entre elles et s'étendant suivant une première direction D1 dite verticale.

Ces parois 2,3 sont d'épaisseurs  $e_2$ ,  $e_3$  sensiblement égales, ces épaisseurs étant mesurées suivant une deuxième direction D2 dite longitudinale.

15 Une troisième direction D3, dite transversale forme un trièdre direct avec les directions D1 et D2.

Une paroi formant traverse d'appui 4 relie les parois 2,3. La hauteur  $h_4$  de cette traverse d'appui 4, mesurée suivant D1 est supérieure à son épaisseur  $e_4$  mesurée suivant D2.

20 En référence à la position d'utilisation du taquet 1 représentée en figures 2 et 3, la paroi 2 sera dite paroi externe, la paroi 3 étant désignée paroi interne.

La paroi interne 3 comprend un premier bras, inférieur 5 et un second bras, supérieur 6, les termes « inférieur », « supérieur » étant employés ici en référence à la position d'utilisation du taquet. De même, la paroi externe 2  
25 comprend un premier bras, inférieur 7, et un second bras, supérieur 8.

Les bras 5,6,7,8 et la traverse d'appui 4 définissent un profil en H, les quatre branches de ce H, formées par les bras 5,6,7,8 ayant chacune une forme et une fonction spécifiques.

30 Une première gorge 10 est définie par les premiers bras 5,7 et la face inférieure 9 de la traverse d'appui 4. Cette première gorge 10 est de section sensiblement en U, la face inférieure 9 de la traverse d'appui s'étendant sensiblement dans le plan des directions D2, D3.

Le premier bras 5 de la paroi interne 3 s'étend sur une hauteur h5 supérieure à celle h7 du premier bras 7 de la paroi externe 2.

Une deuxième gorge 11 est définie par les seconds bras 6,8 et la face supérieure 12 de la traverse d'appui 4. Cette deuxième gorge 11 est de section  
5 sensiblement en U, la face supérieure 12 de la traverse d'appui 4 s'étendant sensiblement dans le plan des directions D2, D3.

Le second bras 6 de la paroi interne 3 est pourvu, sur son bord supérieur, d'une corniche d'appui 13 à face supérieure 14 sensiblement plane. Cette  
10 corniche d'appui 13 saille au delà de la face interne 15 de la paroi interne 3. Une nervure formant surépaisseur 16, s'étendant suivant la direction D1, à mi-largeur l1 du taquet forme console pour la corniche d'appui 13.

Les seconds bras 6,8 s'étendent sur des hauteurs h6, h8 sensiblement identiques. Le second bras 6 de la paroi externe 2 est pourvu, en partie extrême supérieure d'un rebord d'appui 17. Ce rebord d'appui 17 saille au delà de la face  
15 18 de la paroi externe 2 délimitant la deuxième gorge 11.

Le rebord d'appui 17 comprend une face de butée 19 s'étendant sensiblement suivant un plan défini par les directions D1 et D3, cette face de butée 19 venant en regard d'un biseau 20 du second bras 6 de la paroi interne 3. Ce biseau 20 relie la face supérieure 14 de la corniche 13 à la face 21 du second  
20 bras 6 de la paroi interne 3, face 21 qui est disposée en regard de la face 18 du second bras 8 de la paroi externe 2.

De sorte que, partant de la face supérieure 14 de la corniche d'appui 13 et allant vers l'extérieur du taquet 1, on rencontre successivement :

- le biseau 20 ;
- 25 - la face 21 du bras 6 ;
- la face supérieure 12 de la traverse d'appui 4, cette face supérieure 12 formant paroi de fond de la deuxième gorge 11 ;
- la face 18 du bras 8, sensiblement en regard et parallèle à la face 21 du bras 6 ;
- 30 - le rebord d'appui 17 et sa face de butée 19.

On se reporte maintenant à la figure 2 qui illustre la mise en place d'un taquet 1 tel qu'il vient d'être décrit, au travers d'une lumière ou d'un trou traversant 30 d'un montant 31 d'étagère.

Ainsi qu'il apparaît en figure 2, le taquet 1 est introduit incliné au travers de la lumière 30, de sorte à ce que la deuxième gorge 11 du taquet 1 loge le bord extrême haut 32 de cette lumière 30. La position inclinée d'introduction du taquet 1 apparaît en pointillés sur la figure 2.

5 La hauteur totale externe du taquet, égale à la somme des hauteurs h7, h4 et h8 définies auparavant est supérieure à l'ouverture de la lumière 30, mesurée suivant D1.

Ainsi qu'il a été dit auparavant, les hauteurs h6 et h8 sont sensiblement égales et la hauteur h5 est supérieure à h7. Il en résulte que la hauteur totale  
10 interne du taquet 1, égale à la somme des hauteurs h5, h4 et h6 définies auparavant est également supérieure à l'ouverture de la lumière 30, mesurée suivant D1.

Afin de faciliter l'introduction du taquet 1 dans la lumière 30, la paroi externe 2 du taquet est pourvue d'une face inférieure externe biseautée 33,  
15 cette face 33 pouvant glisser contre le bord inférieur 34 de la lumière 30 et ainsi guider l'opérateur lors du montage du taquet 1.

Lorsque le premier bras 7 de la paroi externe 2 est passé au-dessus du bord inférieur 34 de la lumière 30, le taquet 1 a naturellement tendance à se  
20 placer de lui-même, par son propre poids, dans la configuration représentée en traits pleins sur la figure 2.

Cette configuration est sensiblement la suivante :

- la face de butée 19 est en regard voire en léger appui contre la face externe 35 du montant 31 ;
- la face inférieure 9 de la traverse d'appui 4 est posée contre le bord  
25 inférieur 34 de la lumière 30 ;
- la face externe 36 du premier bras 5, délimitant la première gorge 10, est en regard voire en léger appui contre la face interne 37 du montant 31, en dessous de la lumière 30.

Ainsi que le comprendra l'homme du métier :

- 30 - l'épaisseur du montant 31 doit être inférieure voire sensiblement égale aux ouvertures des première et deuxième gorges 10,11 du taquet 1 ;

- en fonction de la hauteur de la lumière 30, le bord supérieur 32 de cette lumière pourra être, comme sur la figure 2, au droit de la face de butée 19, ou plus à l'intérieur de la deuxième gorge 11.

Dans un mode de mise en œuvre avantageux, après introduction du  
5 taquet 1 dans la lumière 30, les jeux fonctionnels ne sont pas suffisants pour permettre au taquet 1 de prendre appui dans sa configuration en traits pleins de la figure 2. Ce taquet 1 est alors plaqué en appui, à force, selon la réalisation schématisée en figure 3.

La mise en place de la tablette 40 vient exercer une pression sur la face  
10 d'appui 14 de la corniche 13, bloquant ainsi le taquet 1 en appui.

Dans une réalisation particulière, la tablette 40 est pourvue d'un profil complémentaire à celui formé par le biseau 20 et la face d'appui 14 de la corniche 13.

Le montant 31 peut être un profilé rigide, comme représenté en figure 3,  
15 ou bien encore une tôle perforée.

Le taquet 1 décrit en références aux figures 1 à 3 est particulièrement adapté à une mise en place dans des lumières 30 rectangulaires ou oblongues.

Ainsi que le comprendra l'homme du métier, par le choix :

- de la forme de la face inférieure 9 de la traverse d'appui 4 ;
- 20 - de la largeur l1 du taquet 1,

il sera possible d'employer un taquet selon l'invention pour une mise en place dans des lumières 30 d'autres formes, par exemple circulaires ou polygonales.

Le taquet peut être réalisé en un matériau choisi parmi le groupe comprenant les alliages métalliques, les bois, les matériaux polymères, le cas  
25 échéant renforcés de fibres.

Dans une réalisation particulière, les taquets sont réalisés en polyamide renforcé de fibres de verre.

L'emploi d'un taquet selon l'invention, massif, résistant, de profil adaptable à différentes géométries de lumières, permet un montage plus facile  
30 et plus sûr des étagères, par rapport aux dispositifs connus antérieurement.

## REVENDEICATIONS

1. Taquet (1) support d'étagères, caractérisé en ce qu'il comprend deux  
5 parois (2,3) reliées par une traverse d'appui (4), définissant un profil général en H.

2. Taquet (1 selon la revendication 1, caractérisé en ce qu'il comprend une  
10 première gorge (10), à ouverture vers le bas, délimitée par la face inférieure (9) de la traverse d'appui (4) et des premiers bras (5,7) desdites parois (2,3), ces premiers bras (5,7) étant sensiblement parallèles et s'étendant, par rapport à la face inférieure (9) de la traverse d'appui (4), sur deux hauteurs h5, h7 différentes.

15 3. Taquet (1) selon la revendication 1 ou 2, caractérisé en ce qu'il comprend une deuxième gorge (11), à ouverture vers le haut, délimitée par la face supérieure (12) de la traverse d'appui (4) et des deuxièmes bras (6,8) desdites parois (2,3), ces deuxièmes bras (6,8) étant sensiblement parallèles, le deuxième bras (6) d'une des deux parois (3), dite paroi interne, étant pourvu en  
20 partie supérieure d'une corniche d'appui (13) dont la face supérieure (14) est apte et destinée à recevoir une tablette d'étagère (40).

4. Taquet (1) selon la revendication 3, caractérisé en ce que les deux  
25 gorges (10,11) sont placées à l'aplomb l'une de l'autre et sont de largeurs sensiblement identiques.

5. Taquet (1) selon l'une quelconque des revendications 1 à 4, caractérisé  
30 en ce que ses deux parois (2,3) s'étendent sur une largeur l1 supérieure à leur épaisseur e2, e3.

6. Taquet (1) selon l'une quelconque des revendications 3 à 5, caractérisé  
en ce qu'il est pourvu d'une surépaisseur telle qu'une nervure formant console  
(16) de renfort à la corniche d'appui (13).

7. Taquet (1) selon l'une quelconque des revendications 1 à 5, caractérisé en ce que l'une desdites parois (2), dite externe, comprend un bras supérieur (8) et un bras inférieur (7), s'étendant en saillie de part et d'autre de la traverse d'appui (4), l'épaisseur du bras inférieur (7) étant plus faible qu'elle du bras supérieur (8), le bras inférieur (7) étant pourvu d'une face externe inclinée (33) apte à guider le mouvement du taquet (1) lors de son montage.

8. Taquet (1) selon l'une quelconque des revendications 3 à 7, caractérisé en ce que l'ouverture de la deuxième gorge (11) est délimitée par :

- un rebord d'appui (17) en saillie sur le deuxième bras (8) de la paroi externe (2) et
- une surface en biseau (20) disposée en regard, en dessous de la face supérieure (14) de la corniche (13).

9. Taquet (1) selon la revendication 8, caractérisé en ce que le rebord d'appui (17) est pourvu d'une face extrême de butée (19) sensiblement perpendiculaire au plan d'ouverture de la deuxième gorge (11).

10. Ensemble formé par un taquet (1) tel que présenté dans l'une quelconque des revendications 1 à 9 et un montant d'étagère (31) pourvu d'au moins un trou traversant apte à former lumière de montage (30) pour un taquet support de tablette, caractérisé en ce que le taquet (1) a une hauteur totale externe et interne supérieures à l'ouverture de ladite lumière (30), le bord inférieur (34) de ladite lumière (30) étant au moins en partie disposé dans la première gorge (10) du taquet (1), à ouverture vers le bas, le bord supérieur (32) de ladite lumière (30) étant au moins en partie disposé dans la deuxième gorge (11) du taquet (1), à ouverture vers le haut.

11. Ensemble selon la revendication 10, caractérisé en ce que la traverse d'appui (4) est appliquée contre le bord inférieur (34) de ladite lumière (30).



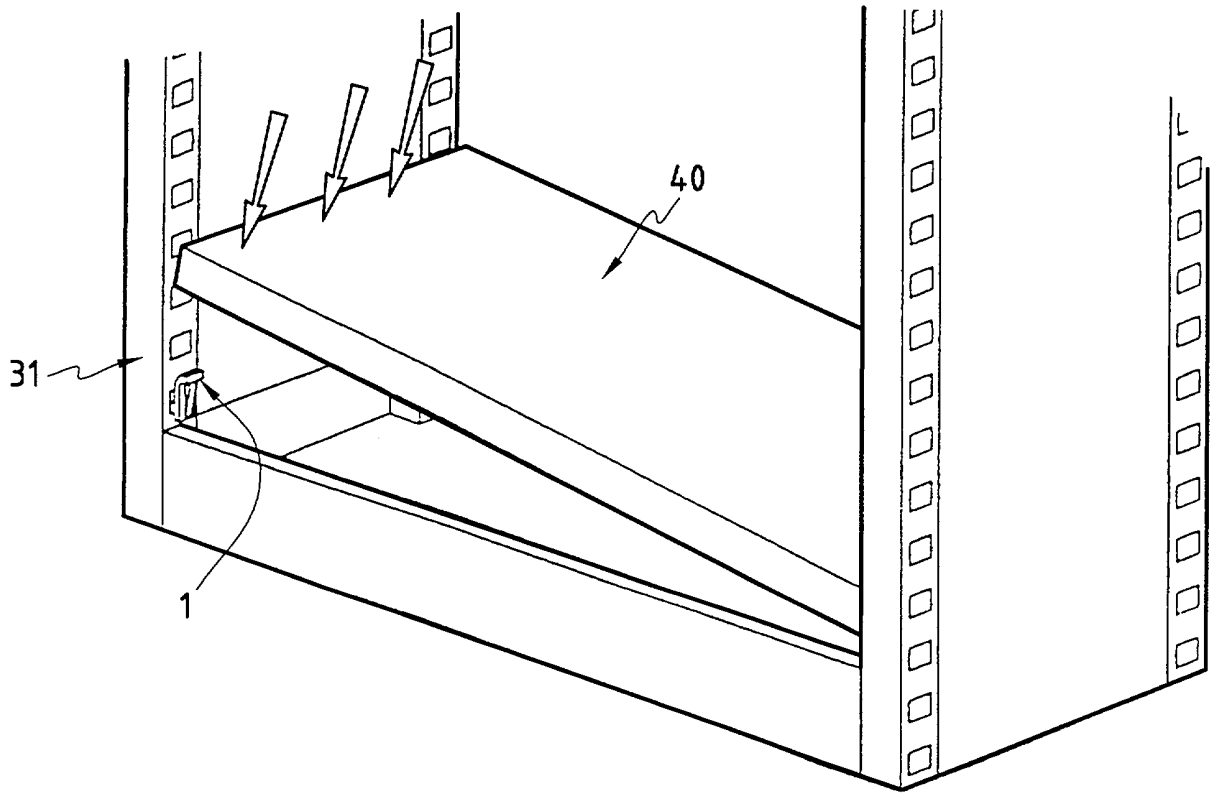


FIG.3

**RAPPORT DE RECHERCHE**  
**PRÉLIMINAIRE**

établi sur la base des dernières revendications  
déposées avant le commencement de la recherche

DOCUMENTS CONSIDÉRÉS COMME PERTINENTS		Revendication(s) concernée(s)	Classement attribué à l'invention par l'INPI
Catégorie	Citation du document avec indication, en cas de besoin, des parties pertinentes		
X	DE 11 74 027 B (LUHE WERK SUELTSMANN & CO) 16 juillet 1964 (1964-07-16) * figures *	1,3-7, 10,11	A47B57/48
X	EP 0 893 080 A (RUSCHITZKA FRIEDRICH) 27 janvier 1999 (1999-01-27) * figures 15-21 *	1,2,7, 10,11	
X	FR 2 165 262 A (AUBERT GERMAIN) 3 août 1973 (1973-08-03) * figures *	1,3-5	
X	BE 647 410 A (LAPOUYADE, EDMOND A.) 17 août 1964 (1964-08-17) * figures *	1,5	
			<b>DOMAINES TECHNIQUES RECHERCHÉS (Int.CL.7)</b>
			A47B
		Date d'achèvement de la recherche	Examineur
		13 août 2002	van Hoogstraten, S
<b>CATÉGORIE DES DOCUMENTS CITÉS</b> X : particulièrement pertinent à lui seul Y : particulièrement pertinent en combinaison avec un autre document de la même catégorie A : arrière-plan technologique O : divulgation non-écrite P : document intercalaire		T : théorie ou principe à la base de l'invention E : document de brevet bénéficiant d'une date antérieure à la date de dépôt et qui n'a été publié qu'à cette date de dépôt ou qu'à une date postérieure. D : cité dans la demande L : cité pour d'autres raisons ..... & : membre de la même famille, document correspondant	

1

**ANNEXE AU RAPPORT DE RECHERCHE PRÉLIMINAIRE  
RELATIF A LA DEMANDE DE BREVET FRANÇAIS NO. FR 0115206 FA 610881**

La présente annexe indique les membres de la famille de brevets relatifs aux documents brevets cités dans le rapport de recherche préliminaire visé ci-dessus.  
Les dits membres sont contenus au fichier informatique de l'Office européen des brevets à la date du 13-08-2002  
Les renseignements fournis sont donnés à titre indicatif et n'engagent pas la responsabilité de l'Office européen des brevets, ni de l'Administration française

Document brevet cité au rapport de recherche		Date de publication	Membre(s) de la famille de brevet(s)	Date de publication
DE 1174027	B	16-07-1964	AUCUN	
EP 0893080	A	27-01-1999	DE 29713392 U1	18-09-1997
			DE 29713221 U1	11-09-1997
			EP 0893080 A2	27-01-1999
FR 2165262	A	03-08-1973	FR 2165262 A5	03-08-1973
BE 647410	A		AUCUN	