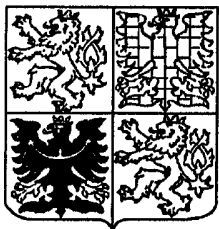


ČESKÁ  
REPUBLIKA

(19)



ÚŘAD  
PRŮMYSLOVÉHO  
VLASTNICTVÍ

# UŽITNÝ VZOR

(11) 2389

(13) U

5(51)

A 47 B 88/04

(21) 2137-94

(22) 24.03.94

(47) 22.09.94

(43) 16.11.94

(71) FARMAPARTNER a.s., Praha, CZ;

(54) Závěsné výsuvné zařízení pro zásuvky a  
zásuvkové rámy

Závěsné výsuvné zařízení pro zásuvky a zásuvkové rámy

### Oblast techniky

Technické řešení se týká závěsného kolejnicového zařízení pro dlouhé a hluboké zásuvky a pro zásuvkové rámy, umístěné ve skříních.

### Dosavadní stav techniky

Pro usnadnění vysouvání a zasouvání dlouhých zásuvek s těžkým obsahem se často používají různá kolejnicová zařízení, umístěná na bocích těchto zásuvek. Tato zařízení neumožňují vysouvání a zasouvání soustavy nad sebou umístěných zásuvek jednou operací a současně zpřístupnění obsahu řady nad sebou situovaných zásuvek.

### Podstata vynálezu

Tento nedostatek odstraňuje závěsné výsuvné zařízení pro řadu nad sebou umístěných zásuvek, upevněných v zásuvkovém rámu, který má otevřené boční stěny. Zařízení sestává z kolejnice o profilu H, z kolejnice o profilu I, kladek a zarážek. Kolejnice o profilu I má širokou spodní základnu spojenou šrouby se stropem zásuvkového rámu. Užší horní základna této kolejnice je umístěna pod vodorovnou střední příčkou kolejnice o profilu H a spočívá na svislých kladkách, jejichž vodorovné osy jsou zevnitř zakotveny ve svislých stěnách kolejnice o profilu H. Svislé stěny kolejnice o profilu H jsou na horních okrajích po celé délce opatřeny vodorovnými deskami, nedosahujícími až ke svislé ose této kolejnice. Do prostoru mezi nimi zasahuje svislá část vodící lišty o profilu T, jejíž vodorovná část je pevně spojena zespodu se stropem skříně. K vnějším stranám svislých stěn kolejnice o profilu H přiléhají horní vodorovné kladky, jejichž svislé osy jsou horními konci zakotveny ve stropě skříně. V blízkosti čelního okraje je horní část kolejnice o profilu H opatřena zevnitř ke svislým stěnám upevněnými pevnými vnitřními zarážkami a u zadního konce je opatřena nejméně jednou s vnější strany připevněnou pevnou boční zarážkou umístěnou ve výši otočné úhelníkové zarážky připevněné ke stropu skříně. Dno zásuvkového rámu je v oblasti

předozaďní osy opatřeno zesponu svislou vodící lištou, k níž přiléhají se stran dolní vodorovné kladky, jejichž osy jsou spodními konci upevněny ve dně skříně. U předního okraje dna skříně je zakotvena nejméně jedna svislá kolíková zarážka, umístěná proti pevné úhelníkové zarážce napojené zespona k zadnímu okraji dna zásuvkového rámu. V blízkosti předního okraje dna zásobníkového rámu je zesponu upevněna pevná zarážka o průřezu obráceného T, proti níž je na dně skříně umístěna pérová zarážka.

V zásuvkovém rámu, který má otevřené boční stěny, je umístěna nejméně jedna, s výhodou však větší počet nad sebou uspořádaných zásuvek. Čelní stěna zásuvkového rámu může být spojena s čelní stěnou skříně.

Závěsné výsuvné zařízení, napojené jednak na strop skříně, jednak na strop zásuvkového rámu, umožňuje při jediné manipulaci otevření skříně, vysunutí celé řady nad sebou umístěných zásuvek a zpřístupnění obsahu všech zásuvek najednou, bez nebezpečí jejich vypadnutí ze skříně i v poloze krajního vysunutí.

#### Přehled obrázků na výkresech

Technické řešení je blíže osvětleno pomocí výkresů, kde na obr. 1 je schematicky znázorněn čelní řez skříní se zásuvkovým rámem a závěsným výsuvným zařízením, na obr. 2 je schematicky znázorněn boční pohled na skříně bez boční stěny se zásuvkovým rámem a závěsným výsuvným zařízením v povytažené poloze.

#### Příklad provedení technického řešení

Závěsné výsuvné zařízení podle obr. 1 a obr. 2 je uspořáďáno ve skříní 1. Čelní stěna 4 skříně 1 je pevně spojena s čelní stěnou 14 zásuvkového rámu 10. Při odtazění čelní stěny 4 skříně 1 se zároveň pohybuje zásuvkový rám 10, jehož strop 11 je šrouby 25 spojen se spodní základnou kolejnice<sup>9</sup>/<sub>o</sub> profilu I. Horní základna této kolejnice<sup>9</sup>/<sub>o</sub> se přitom pohybuje po svislých kladkách 17, zakotvených svými vodorovnými osami do vnitřních stěn spodní části kolejnice<sup>8</sup>/<sub>o</sub> profilu H. Předozaďní pohyb kolejnice<sup>8</sup>/<sub>o</sub> profilu H je usměřňován jednak horními vodorovnými kladkami 15, přiléhajícími k jejím svislým stěnám a zakotvenými svými osami ve stropě 2 skříně 1, jednak svislou částí vodící lišty 6 o profilu T, jejíž horní základna je zesponu pevně napojena ke stropu 2

skříně 1. Předozadní pohyb dna 12 zásuvkového rámu 10 je usměrňován svislou vodicí lištou 7, k níž přiléhají se stran dolní vodorovné kladky 16, jejichž svislé osy jsou zakotveny ve dně 3 skříně 1. Proti vypadnutí zásuvkového rámu 10 ze skříně 1 a k jeho aretaci v určité žádané poloze slouží pevné vnitřní zarážky 18, umístěné zevnitř na svislých stěnách v horní části kolejnice 8 o profilu H v blízkosti jejího čela, pevná boční zarážka 19 připevněná na vnější stranu kolejnice 8 o profilu H v blízkosti jejího zadního konce, v součinnosti s otočnou úhelníkovou zarážkou 20. Dno 12 zásuvkového rámu 10 je vpředu opatřeno pevnou úhelníkovou zarážkou 23, spolupůsobící s pérovou zarážkou 22, umístěnou v blízkosti předního okraje dna 3 skříně 1. Zadní okraj dna 12 zásuvkového rámu 10 je opatřen zespodu pevnou úhelníkovou zarážkou 24, proti níž je v přední části dna 3 skříně 1 zakotvena s ní spolupůsobící kolíková zarážka 21.

#### Průmyslová využitelnost

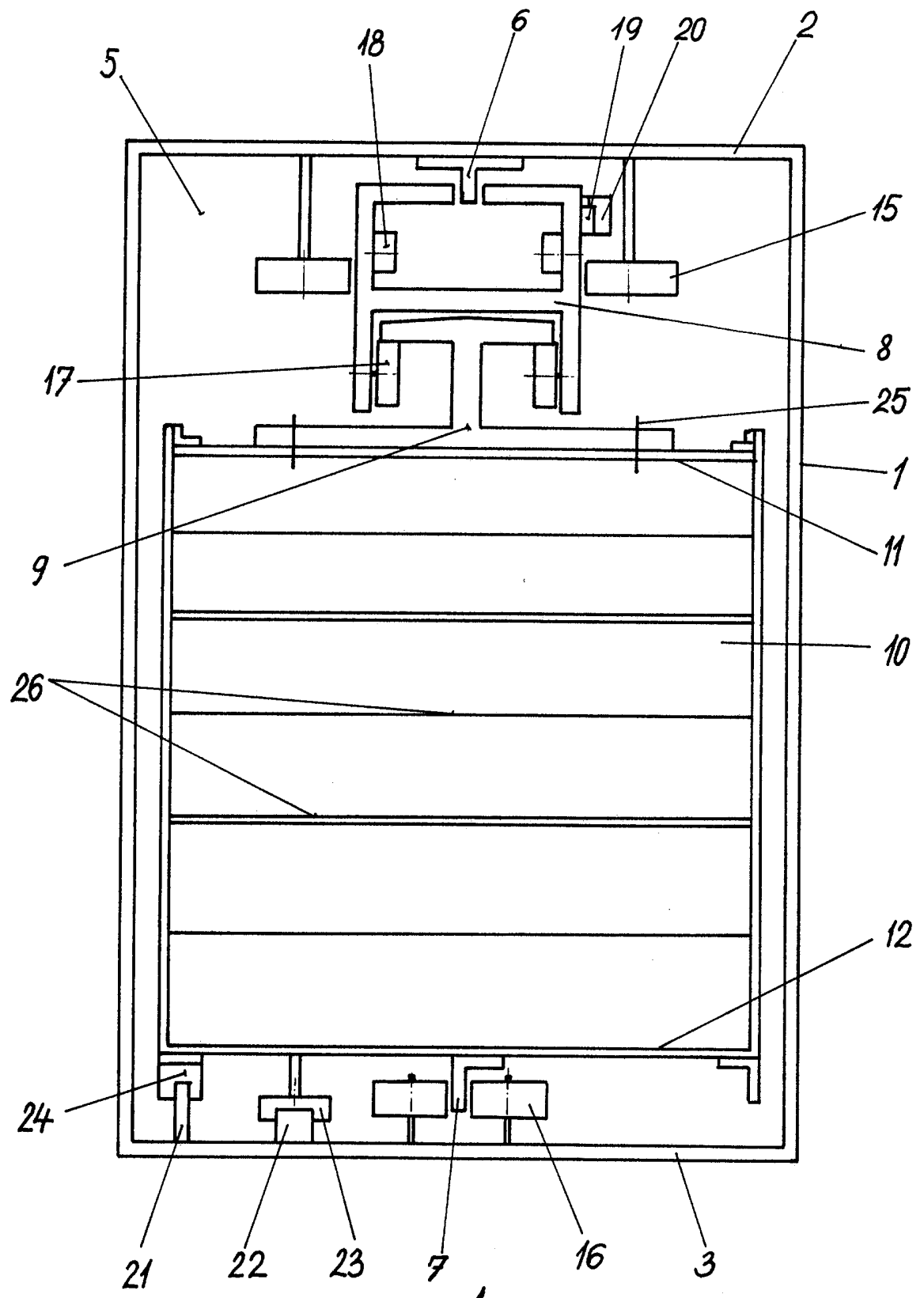
Závěsné výsuvné zařízení podle technického řešení je vhodné pro prodejní a skladovací skříně, zejména na zboží v drobném balení, které se prodává nebo vydává zároveň ve více různých druzích, jako např. léky, neboť umožňuje současný přístup k obsahu většího počtu zásuvek.

## N Á R O K Y   N A   O C H R A N U

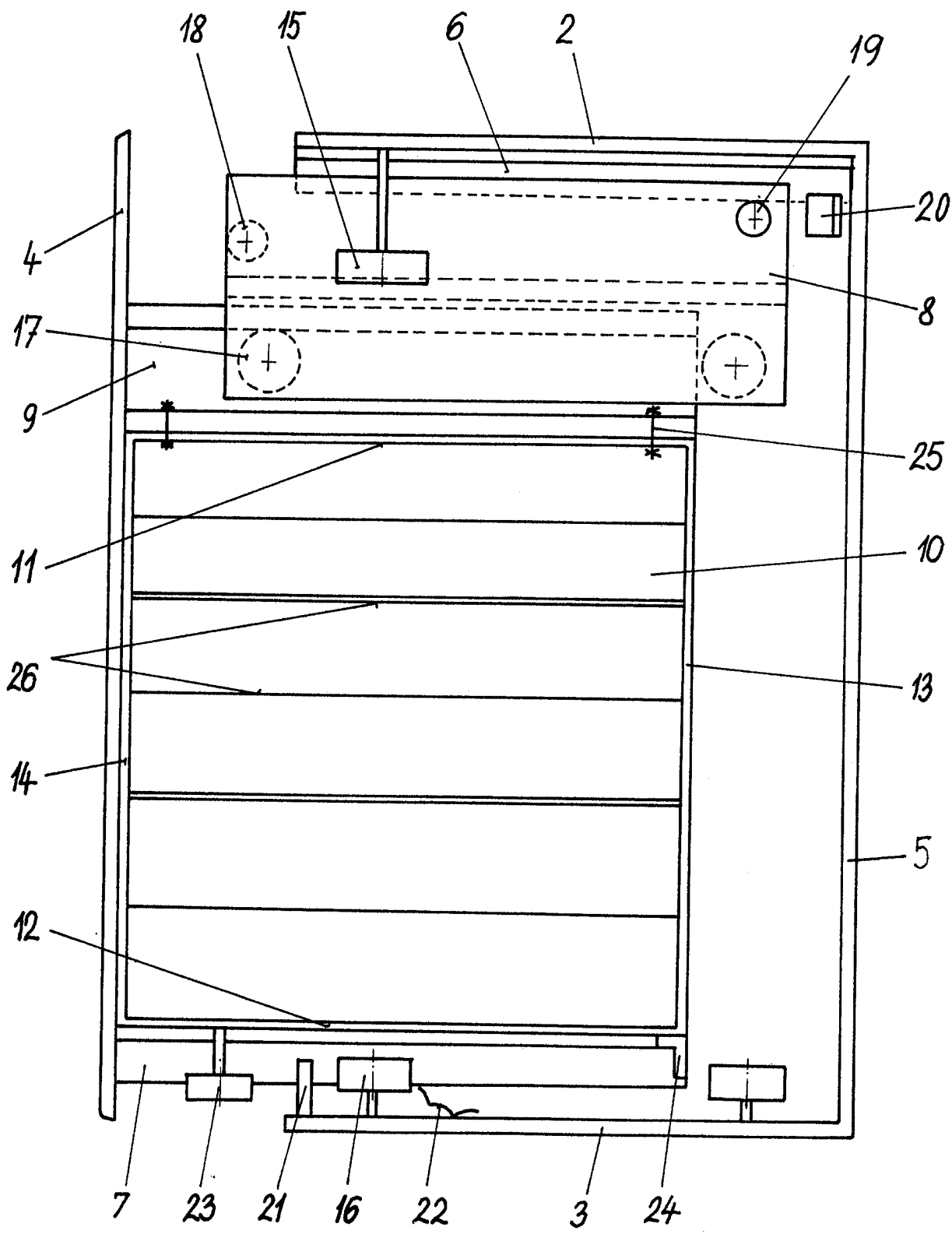
1. Závěsné výsuvné zařízení pro zásuvky a zásuvkové rámy, sestávající z kolejnice o profilu H, z kolejnice o profilu I, kladek a zarážek, v y z n a č u j í c í s e t í m, že spodní široká základna kolejnice<sup>(9)</sup> o profilu I je spojena šrouby (25) se stropem (11) zásuvkového rámu (10), horní užší základna kolejnice<sup>(9)</sup> o profilu I je umístěna pod vodorovnou střední příčkou kolejnice<sup>(8)</sup> o profilu H a spočívá na svislých kladkách (17), jejichž vodorovné osy jsou zevnitř zakotveny ve svislých stěnách kolejnice<sup>(8)</sup> o profilu H, které jsou na horních okrajích opatřeny vodorovnými deskami, nedosahujícími až ke svislé ose kolejnice<sup>(8)</sup> o profilu H, přičemž do prostoru mezi nimi zasahuje svislá část vodící lišty (6) ve tvaru T, jejíž vodorovná část je pevně spojena zespodu se stropem (2) skříně (1), přičemž k vnějším stranám svislých stěn kolejnice<sup>(8)</sup> o profilu H přiléhají horní vodorovné kladky (15), jejichž svislé osy jsou horními konci zakotveny ve stropě (2) skříně (1), přičemž horní část kolejnice<sup>(8)</sup> o profilu H je v blízkosti čelního okraje opatřena zevnitř ke svislým stěnám upevněnými pevnými vnitřními zarážkami (18) a u zadního konce je opatřena nejméně jednou, z vnější strany připevněnou boční zarážkou (19), umístěnou ve výši otočné úhelníkové zarážky (20), upevněné ke stropu (2) skříně (1), přičemž dno (12) zásuvkového rámu (10) je v předozadní ose opatřeno zespodu svislou spodní vodící lištou (7), k níž přiléhají se stran dolní vodorovné kladky (16), jejichž osy jsou spodními konci upevněny ve dně (3) skříně (1), v němž je u předního okraje zakotvena nejméně jedna svislá kolíková zarážka (21), umístěná proti pevné úhelníkové zarážce (24) napojené zespodu k zadnímu okraji dna (12) zásuvkového rámu (10), kdežto v blízkosti předního okraje dna (12) zásuvkového rámu (10) je zespodu upevněna pevná zarážka<sup>(23)</sup> o průřezu obráceného T, proti níž je na dně (3) skříně (1) umístěna pérová zarážka (22).
  
2. Závěsné výsuvné zařízení podle nároku 1, v y z n a č u j í c í s e t í m, že zásuvkový rám (10) má otevřené boční stěny a je v něm umístěna nejméně jedna zásuvka (26).
  
3. Závěsné výsuvné zařízení podle nároku 1. v y z n a č u j í c í

s e t í m, že čelní stěna (14) zásuvkového rámu (10) je pevně spojena s čelní stěnou (4) skříně (1).

2134-94



obr. 1



obr. 2