



(12) 实用新型专利

(10) 授权公告号 CN 201742959 U

(45) 授权公告日 2011. 02. 16

(21) 申请号 201020264685. 8

(22) 申请日 2010. 07. 20

(73) 专利权人 鸭鸭股份公司

地址 332020 江西省九江市共青城鸭鸭集团
企管部

(72) 发明人 梁萍 祝国蓉

(51) Int. Cl.

A41D 3/00 (2006. 01)

A41D 15/04 (2006. 01)

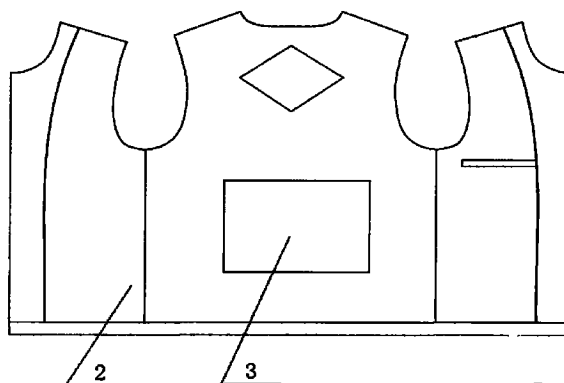
权利要求书 1 页 说明书 2 页 附图 2 页

(54) 实用新型名称

可便捷携带的羽绒服

(57) 摘要

可便捷携带羽绒服, 包括外套本体及可翻藏内胆, 其中外套本体为时尚短装结构, 内胆设计一隐藏式内袋, 在可翻藏内胆取下后可以内翻到隐藏式内袋中, 以拉链封口, 使之成为一手提式马桶包。本实用新型克服了羽绒服不易携带的缺陷, 利用内翻的袋式结构进行收容, 便于羽绒服的收藏和携带。



1. 可便捷携带羽绒服,包括外套本体、可翻藏内胆,其特征在于,所述外套本体为时尚短款结构,可翻藏内胆设计有一隐藏式内袋,可将折叠后的可翻藏内胆翻藏于袋内。

可便捷携带的羽绒服

技术领域

[0001] 本实用新型涉及羽绒制品,具体为一种可便捷携带的羽绒服。

背景技术

[0002] 目前,通常的羽绒服结构,都未考虑羽绒服装在出行时的携带问题,消费者在出行过程中如需携带羽绒服装须将服装塞入行李箱内,占据有限空间,而且服装经压挤容易产生折皱影响美观。本产品的研发设计解决了羽绒服装的携带问题,通过内胆加一马桶内袋,可将折叠后的羽绒服装整齐翻藏于内袋里,形成一个手提式马桶包随身携带。

实用新型内容

[0003] 本实用新型所解决的技术问题在于提供一种可便捷携带的羽绒服,以解决上述背景技术中的缺点。

[0004] 本实用新型所解决的技术问题采用以下技术方案来实现:

[0005] 可便捷携带的羽绒服,包括外套本体和可翻藏内胆,外套为时尚短装结构;在可翻藏内胆为一马甲结构,背面中部加一隐藏式内袋,以拉链封口,翻出后可以将折叠后的可翻藏内胆翻入隐藏式内袋变为一手提式马桶包。

[0006] 有益效果:本实用新型利用内翻的袋式结构使得羽绒服的携带十分方便,便于羽绒服的收藏和携带。

附图说明

[0007] 图1为本实用新型较佳实施例的示意图;

[0008] 图2为本实用新型较佳实施例的可翻藏内胆示意图。

[0009] 图3为本实用新型的手提包示意图

具体实施方式

[0010] 为了使本实用新型实现的技术手段、创作特征、达成目的与功效易于明白了解,下面结合具体图示,进一步阐述本实用新型。

[0011] 参见图1、图2可便捷携带羽绒服,包括外套本体1,可翻藏内胆2,所述可翻藏内胆2上有一带拉链的隐藏式内袋3,所述外套本体1为时尚短款羽绒服结构,可翻藏内胆2中部的隐藏式内袋3以拉链封口。

[0012] 其中可翻藏内胆2从外套本体1上取下来后可以内翻塞进隐藏式内袋3,塞进隐藏式内袋3后,可用拉链封口,即成为如图3所示的一手提式马桶包。

[0013] 以上显示和描述了本实用新型的基本原理、主要特征和本实用新型的优点。本行业的技术人员应该了解,本实用新型不受上述实施例的限制,上述实施例和说明书中描述的只是说明本实用新型的原理,在不脱离本实用新型精神和范围的前提下,本实用新型还会有各种变化和改进,这些变化和改进都落入要求保护的本实用新型范围内。本实用新型

要求保护范围由所附的权利要求书及其等效物界定。

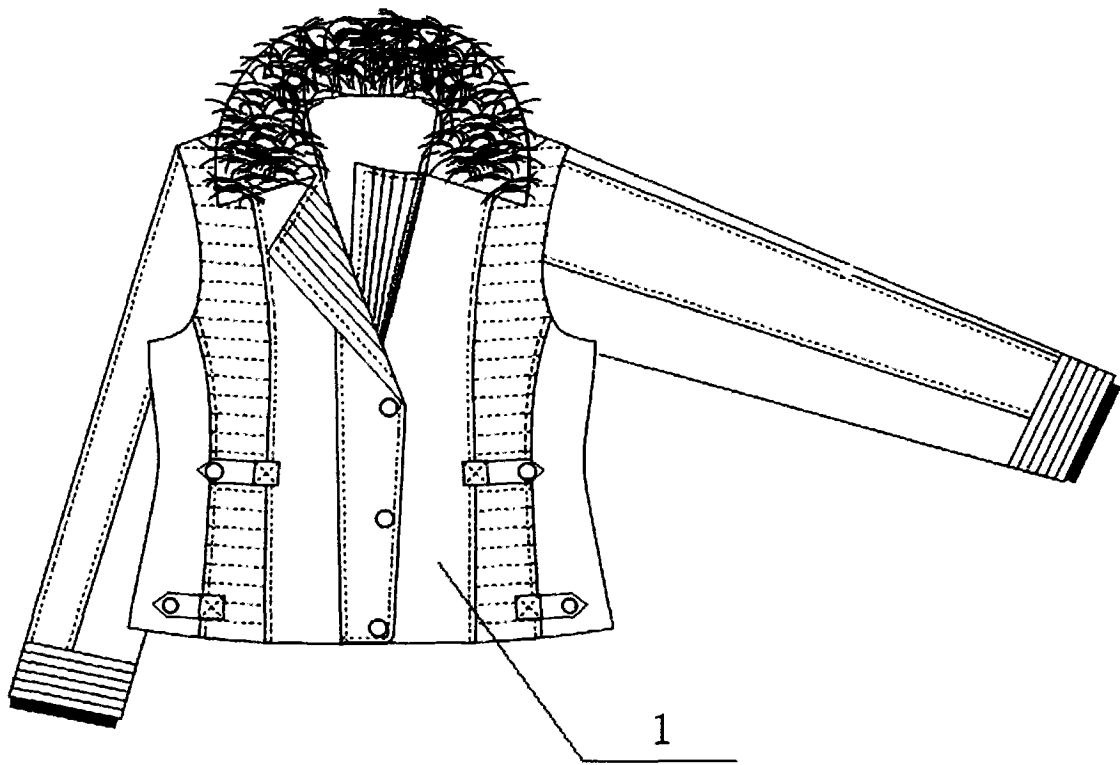


图 1

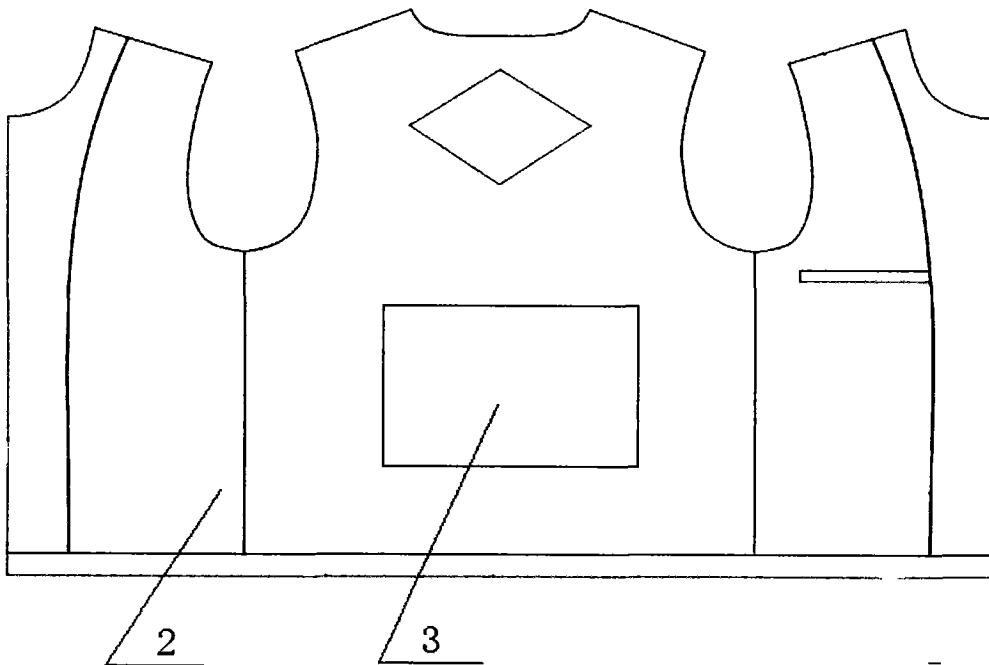


图 2

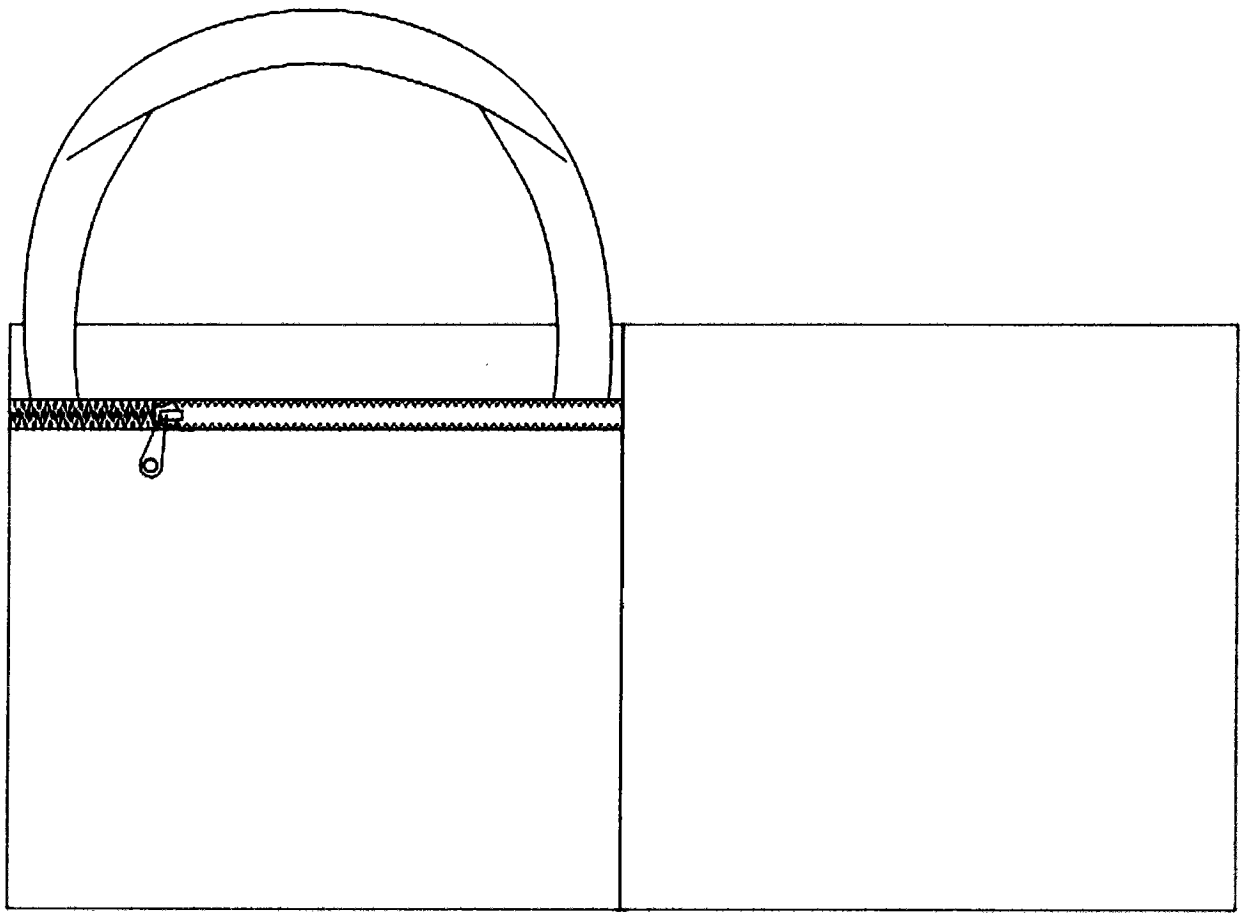


图 3