



(12) 实用新型专利

(10) 授权公告号 CN 213523580 U

(45) 授权公告日 2021.06.25

(21) 申请号 202022213304.X

(22) 申请日 2021.05.24

(73) 专利权人 彭州市金色田园果蔬种植家庭农场

地址 611930 四川省成都市彭州市桂花镇
灯塔村11组6号

(72) 发明人 张长洪 尹华琼 张文柯

(51) Int.Cl.

A01M 7/00 (2006.01)

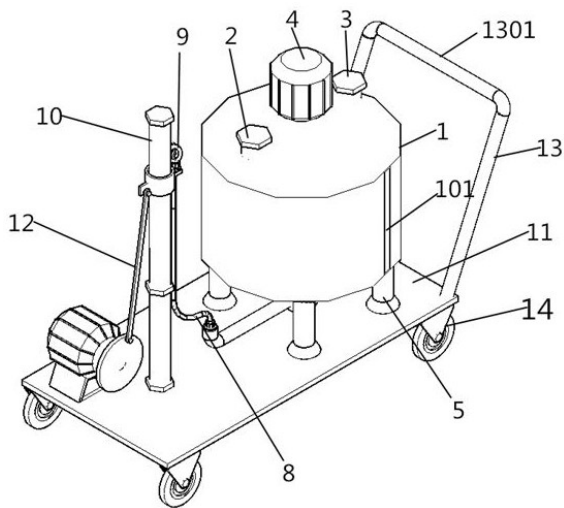
权利要求书1页 说明书3页 附图4页

(54) 实用新型名称

一种葡萄种植用大棚除虫喷雾装置

(57) 摘要

本实用新型属于农业器械技术领域,尤其为一种葡萄种植用大棚除虫喷雾装置,包括药桶,所述药桶上表面的左侧开设有进水口,所述药桶上表面的右侧开设有进药口,所述药桶的内部设有搅拌机构,所述药桶下表面的四角均固定连接有支撑腿,所述支撑腿的下表面与面板的上表面固定连接,所述药桶下表面的中心开设有出药口,所述出药口与水泵的进水口相连通,所述水泵的出水口与软管的一端相连通,所述软管的另一端与花洒相连通,所述花洒通过卡扣与滑动结构可拆卸固定连接,通过设置的伸缩结构,使花洒可以上下移动,使药水的喷洒范围更加广泛,不管葡萄架的顶部还是根部,都可以实现除虫目的,使葡萄种植的除虫不再困难。



1. 一种葡萄种植用大棚除虫喷雾装置,包括药桶(1),其特征在于:所述药桶(1)上表面的左侧开设有进水口(2),所述药桶(1)上表面的右侧开设有进药口(3),所述药桶(1)的内部设有搅拌机构(4),所述药桶(1)下表面的四角均固定连接有支撑腿(5),所述支撑腿(5)的下表面与面板(11)的上表面固定连接,所述药桶(1)下表面的中心开设有出药口(6),所述出药口(6)与水泵(7)的进水端相连通,所述水泵(7)的出水口与软管(8)的一端相连通,所述软管(8)的另一端与花洒(9)相连通,所述花洒(9)通过卡扣与滑动结构(12)可拆卸固定连接,所述滑动结构(12)的下表面与面板(11)的上表面固定连接,所述面板(11)上表面的最右侧固定连接有扶手(13),所述面板(11)下表面的四角处均设置有滚轮(14)。

2. 根据权利要求1所述的一种葡萄种植用大棚除虫喷雾装置,其特征在于:所述搅拌机构(4)包括电机B(401),所述电机B(401)的输出轴与连接杆(402)的一端固定连接,所述连接杆(402)的另一端与搅拌桨(403)固定连接,所述电机B(401)的下表面与药桶(1)的上表面固定连接。

3. 根据权利要求1所述的一种葡萄种植用大棚除虫喷雾装置,其特征在于:所述药桶(1)的外表面设有观察窗(101),所述观察窗(101)上设置有刻度表。

4. 根据权利要求1所述的一种葡萄种植用大棚除虫喷雾装置,其特征在于:所述花洒(9)为双向喷头,且所述喷头方向为前后两侧。

5. 根据权利要求1所述的一种葡萄种植用大棚除虫喷雾装置,其特征在于:所述滑动结构(12)包括滑套(1201),所述滑套(1201)套接在支撑杆(10)的外表面,所述滑套(1201)的外表面焊接有固定块(1202),所述固定块(1202)与销轴A(1203)固定连接,所述销轴A(1203)与连杆(1204)的一端转动连接,所述连杆(1204)的另一端转动连接有销轴B(1205),所述销轴B(1205)与圆盘(1208)固定连接,所述圆盘(1208)与电机A(1206)的输出轴固定连接,所述电机A(1206)的下表面与支架(1207)固定连接,所述支架(1207)的下表面与面板(11)的上表面固定连接。

6. 根据权利要求1所述的一种葡萄种植用大棚除虫喷雾装置,其特征在于:所述扶手(13)的外表面设有防滑结构。

一种葡萄种植用大棚除虫喷雾装置

技术领域

[0001] 本实用新型属于农业器械技术领域,具体涉及一种葡萄种植用大棚除虫喷雾装置。

背景技术

[0002] 葡萄属落叶藤本植物,葡萄科植物葡萄的果实,是地球上最古老的植物之一,也是人类最早栽培的果树之一。在葡萄种植的过程中,需要克服各种难题,除虫就是其中的难题之一。由于葡萄特殊的生长环境,葡萄架都设置比较高,以往的除虫喷雾装置,有些需要人力背着药桶进行喷洒,还有些无法调节高度或者方向,不能给顶部的葡萄喷洒到药水,给顶部葡萄的除虫带来了困难。

实用新型内容

[0003] 为解决上述背景技术中提出的问题。本实用新型提供了一种葡萄种植用大棚除虫喷雾装置,具有可自动调节喷头高度,自动搅拌,便于移动等特点。

[0004] 为实现上述目的,本实用新型提供如下技术方案:一种葡萄种植用大棚除虫喷雾装置,包括药桶,所述药桶上表面的左侧开设有进水口,所述药桶上表面的右侧开设有进药口,所述药桶的内部设有搅拌机构,所述药桶下表面的四角均固定连接有支撑腿,所述支撑腿的下表面与面板的上表面固定连接,所述药桶下表面的中心开设有出药口,所述出药口与水泵的进水端相连通,所述水泵的出水口与软管的一端相连通,所述软管的另一端与花洒相连通,所述花洒通过卡扣与滑动结构可拆卸固定连接,所述滑动结构的下表面与面板的上表面固定连接,所述面板上表面的最右侧固定连接有扶手,所述面板下表面的四角均设置有滚轮。

[0005] 优选的,所述搅拌机构包括电机B,所述电机B的输出轴与连接杆的一端固定连接,所述连接杆的另一端与搅拌桨固定连接,所述电机B的下表面与药桶的上表面固定连接。

[0006] 优选的,所述药桶的外表面设有观察窗,所述观察窗上设置有刻度表。

[0007] 优选的,所述花洒为双向喷头,且所述喷头方向为前后两侧。

[0008] 优选的,所述滑动结构包括滑套,所述滑套的外表面焊接有固定块,所述滑套套接在支撑杆的外表面,所述固定块与销轴A固定连接,所述销轴A与连杆的一端转动连接,所述连杆的另一端转动连接有销轴B,所述销轴B与圆盘固定连接,所述圆盘与电机A的输出轴固定连接,所述电机A的下表面与支架固定连接,所述支架的下表面与面板的上表面固定连接。

[0009] 优选的,所述扶手的外表面设有防滑结构。

[0010] 与现有技术相比,本实用新型的有益效果是:通过设置的伸缩结构,使花洒可以上下移动,使药水的喷洒范围更加广泛,不管葡萄架的顶部还是根部,都可以实现除虫目的,使葡萄种植的除虫不再困难。

[0011] 本实用新型,通过设置在面板底部的万向轮,在喷洒农药时,不再需要人力背着药

桶,直接推着扶手就可以喷洒到大棚的任意位置,节省了人力。

附图说明

[0012] 附图用来提供对本实用新型的进一步理解,并且构成说明书的一部分,与本实用新型的实施例一起用于解释本实用新型,并不构成对本实用新型的限制。在附图中:

[0013] 图1为本实用新型的结构示意图;

[0014] 图2为本实用新型中主视图;

[0015] 图3为本实用新型中的搅拌机构示意图;

[0016] 图4为本实用新型中的滑动结构示意图;

[0017] 图中:1、药桶;101、观察窗;2、进水口;3、进药口;4、搅拌机构;401、电机B;402、连接杆;403、搅拌桨;5、支撑腿;6、出药口;7、水泵;8、软管;9、花洒;10、支撑杆;11、面板;12、滑动结构;1201、滑套;1202、固定块;1203、销轴A;1204、连杆;1205、销轴B;1206、电机A;1207、支架;1208、圆盘;13、扶手;14、滚轮。

具体实施方式

[0018] 下面将结合本实用新型实施例中的附图,对本实用新型实施例中的技术方案进行清楚、完整地描述,显然,所描述的实施例仅仅是本实用新型一部分实施例,而不是全部的实施例。基于本实用新型中的实施例,本领域普通技术人员在没有做出创造性劳动前提下所获得的所有其他实施例,都属于本实用新型保护的范围。

实施例

[0019] 请参阅图1-4,本实用新型提供以下技术方案:一种葡萄种植用大棚除虫喷雾装置,包括药桶1,所述药桶1上表面的左侧开设有进水口2,所述药桶1上表面的右侧开设有进药口3,所述药桶1的内部设有搅拌机构4,所述药桶1下表面的四角均固定连接有支撑腿5,所述支撑腿5的下表面与面板11的上表面固定连接,所述药桶1下表面的中心开设有出药口6,所述出药口6与水泵7的进水端相连通,所述水泵7的出水口与软管8的一端相连通,所述软管8的另一端与花洒9相连通,所述花洒9通过卡扣与滑动结构12可拆卸固定连接,所述滑动结构12的下表面与面板11的上表面固定连接,所述面板11上表面的最右侧固定连接有扶手13,所述面板11下表面的四角处均设置有滚轮14。

[0020] 具体的,所述搅拌机构4包括电机B401,所述电机B401的输出轴与连接杆402的一端固定连接,所述连接杆402的另一端与搅拌桨403固定连接,所述电机B401的下表面与药桶1的上表面固定连接,搅拌机构4可以省去人工配药的时间,让配药效率更高,也节省了人力。

[0021] 具体的,所述药桶1的外表面设有观察窗101,所述观察窗101上设置有刻度表,透过观察窗101可以随时观察农药的消耗量,刻度的设计还可以让我们在加水的时候控制水量,也可以根据要喷洒的面积,合理控制所需药水的量,节约了成本。

[0022] 具体的,所述花洒9为双向喷头,且所述喷头方向为前后两侧,增大了喷洒的面积。

[0023] 具体的,所述滑动结构12包括滑套1201,所述滑套1201套接在支撑杆10的外表面,所述滑套1201的外表面焊接有固定块1202,所述固定块1202与销轴A1203固定连接,所述销

轴A1203与连杆1204的一端转动连接,所述连杆1204的另一端转动连接有销轴B1205,所述销轴B1205与圆盘固定连接,所述圆盘与电机A1206的输出轴固定连接,所述电机A1206的下表面与支架1207固定连接,所述支架1207的下表面与面板11的上表面固定连接,滑动结构12的设计可以使花洒9喷洒的高度自由调节,能够喷洒到葡萄架的各种位置。

[0024] 具体的,所述扶手13的外表面设有防滑结构,防滑的设计,增大摩擦力,避免我们在推动喷雾装置的时候出现打滑现象。

[0025] 本实用新型的工作原理及使用流程:本实用新型,在使用时,打开进水口2,给药桶1注入适量清水,再打开进药口3,加入适量的农药,关闭进水口2和进药口3,开启电机B401,搅拌桨403在电机B401的带动下将药水混合均匀,关闭电机B401,推动扶手13,将喷雾装置推到合适的位置,开启电机A1206,调节花洒9在合适的高度,关闭电机A1206,开启水泵7,此时花洒9开始喷洒,当一片区域喷洒完毕,关闭水泵7,再推动扶手13将装置移到另一处区域,依次喷洒完整片葡萄大棚;如果某区域需要喷洒的高度有高有低,也可不关闭电机A1206,让花洒9上下来回移动喷洒。

[0026] 最后应说明的是:以上所述仅为本实用新型的优选实施例而已,并不用于限制本实用新型,尽管参照前述实施例对本实用新型进行了详细的说明,对于本领域的技术人员来说,其依然可以对前述各实施例所记载的技术方案进行修改,或者对其中部分技术特征进行等同替换。凡在本实用新型的精神和原则之内,所作的任何修改、等同替换、改进等,均应包含在本实用新型的保护范围之内。

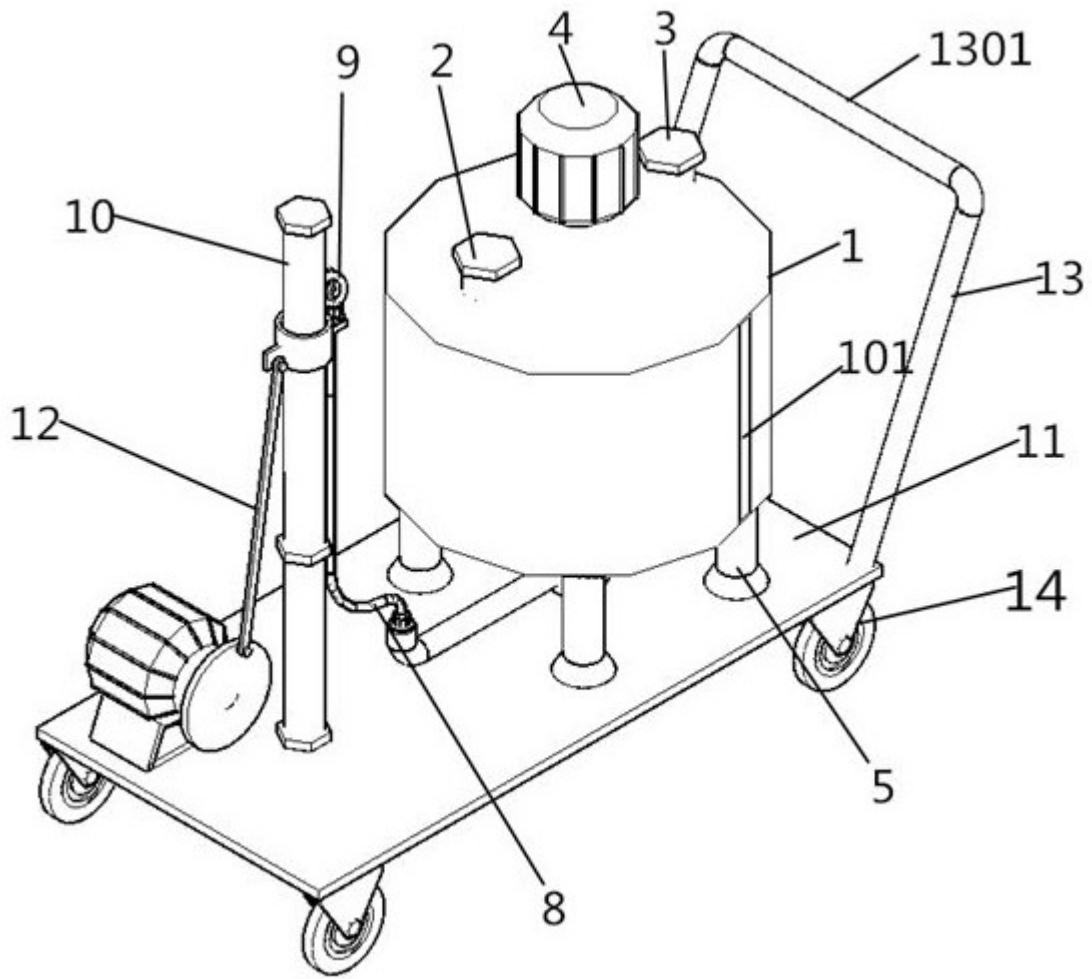


图 1

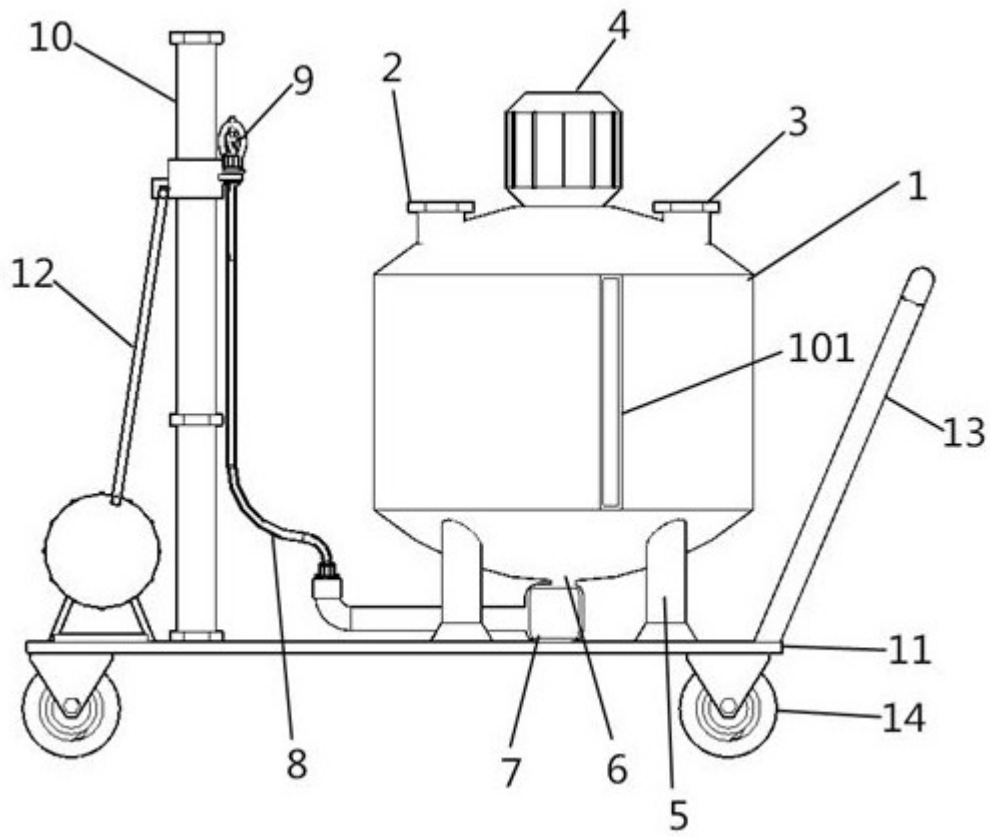


图 2

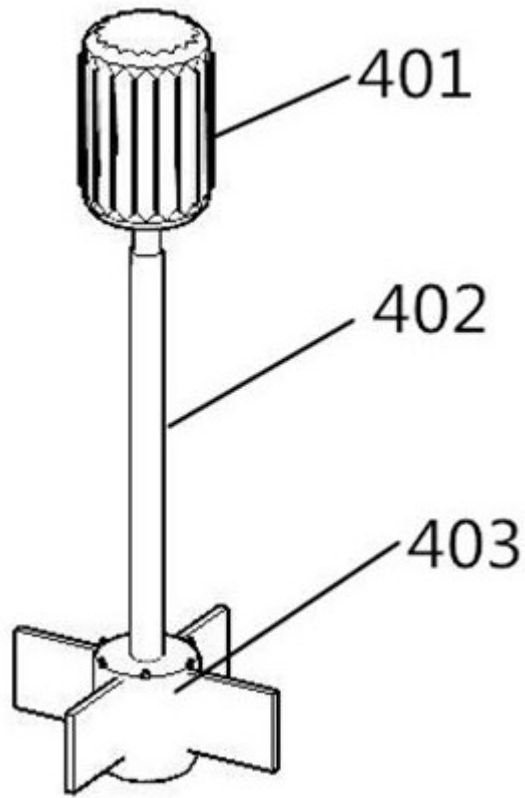


图 3

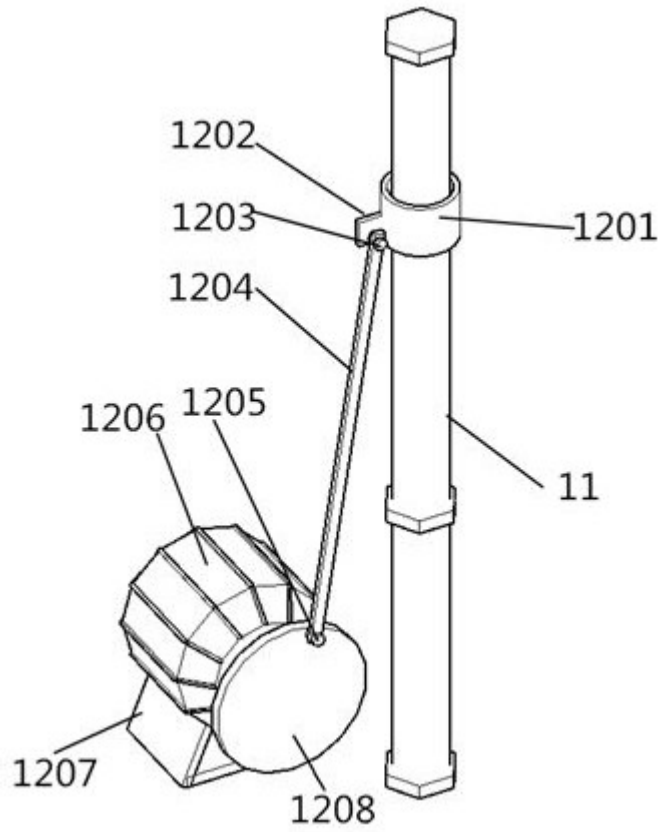


图 4