



(12) 实用新型专利

(10) 授权公告号 CN 204438020 U

(45) 授权公告日 2015. 07. 01

(21) 申请号 201520084754. X

(22) 申请日 2015. 02. 06

(73) 专利权人 李卫华

地址 450000 河南省郑州市金水区建业路9
号院1号楼14号

(72) 发明人 李卫华

(74) 专利代理机构 深圳市国科知识产权代理事
务所(普通合伙) 44296

代理人 杨依林

(51) Int. Cl.

F21V 19/00(2006. 01)

F21Y 101/02(2006. 01)

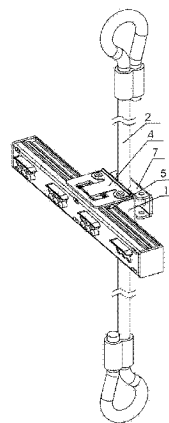
权利要求书1页 说明书2页 附图3页

(54) 实用新型名称

一种LED灯条固定装置

(57) 摘要

本实用新型属于LED灯领域,尤其涉及一种可以快速拆装且固定牢固的LED灯条固定装置。一种LED灯条固定装置,所述的固定装置包括固定座和弹片,固定座两侧对应设置有固定钩,固定座上还设置有弹片,固定座与弹片对应位置设置有弹片插口,弹片倾斜插入该弹片插口中,所述的固定座上还设置有连接装置。本实用新型可以提供一种具有拆装方便,定位准确的新型LED灯条安装装置。



1. 一种 LED 灯条固定装置,其特征在于:所述的固定装置包括固定座和弹片,固定座两侧对应设置有固定钩,固定座上还设置有弹片,固定座与弹片对应位置设置有弹片插口,弹片倾斜插入该弹片插口中,所述的固定座上还设置有连接装置。

2. 根据权利要求 1 所述的一种 LED 灯条固定装置,其特征在于:所述的弹片弯折后截面呈 V 形与固定座固定为一体。

3. 根据权利要求 1 所述的一种 LED 灯条固定装置,其特征在于:所述的固定座上还设置有一个以上限位片,该限位片插入安装后的灯条上的对应缺口中。

4. 根据权利要求 1 所述的一种 LED 灯条固定装置,其特征在于:所述的连接装置为一带有 U 形开口的固定片,该固定片通过螺钉与固定座连接。

5. 根据权利要求 1 所述的一种 LED 灯条固定装置,其特征在于:所述的连接装置为螺钉。

一种 LED 灯条固定装置

技术领域

[0001] 本实用新型属于 LED 灯领域,尤其涉及一种可以快速拆装且固定牢固的 LED 灯条固定装置。

背景技术

[0002] LED 灯作为一种新型节能灯具,具有低耗能、使用寿命长、体积小巧灯带诸多优点,已经开始大规模的得到了广泛的推广和使用。且应用领域也不仅仅限于现有的照明领域,在显示屏、装饰装潢等领域也得到了广泛的应用。但是现有的 LED 较高的成本依然是制约其推广使用的主要因素。尤其是在显示屏和装饰装潢领域,由于使用的 LED 等的数量多,导致其成本很高。LED 硬灯条是用 PCB 硬板做组装线路板,LED 有用贴片 LED 进行组装的,也有用直插 LED 进行组装的,视需要不同而采用不同的元件。LED 灯条由于可以灵活控制灯条之间的间距,因此通过采用多条 LED 灯条组合构成的简易显示屏,由于其成本低廉及对环境和安装条件的适应性较强,已经开始逐渐替代部分 LED 显示屏的市场。但由于采用 LED 灯条构成显示屏,需要安装很多 LED 灯条,因此安装量较大,安装也不方便。

实用新型内容

[0003] 本实用新型的目的是提供一种具有拆装方便,定位准确的新型 LED 灯条安装装置。

[0004] 本实用新型的技术方案是这样实现的:一种 LED 灯条固定装置,所述的固定装置包括固定座和弹片,固定座两侧对应设置有固定钩,固定座上还设置有弹片,固定座与弹片对应位置设置有弹片插口,弹片倾斜插入该弹片插口中,所述的固定座上还设置有连接装置。

[0005] 所述的弹片弯折后截面呈 V 形与固定座固定为一体。

[0006] 所述的固定座上还设置有一个以上限位片,该限位片插入安装后的灯条上的对应缺口中。

[0007] 所述的连接装置为一带有 U 形开口的固定片,该固定片通过螺钉与固定座连接。

[0008] 所述的连接装置为螺钉。

[0009] 本实用新型通过采用上述的技术解决方案,获得了以下技术优点和效果:首选通过固定座上的固定钩和弹片的配合,配合使用与上述结构相配合的 LED 灯条,只要通过按压就可以直接完成对 LED 灯条的固定,而拆卸同样利用工具翘起弹片即可方便取下;通过采用在固定座上设置突出的限位片,在安装时将安装片插入到 LED 灯条预留的开口中,有效的防止了灯条的左右窜动,实现对 LED 灯条的彻底固定;通过采用在固定座后部安装代 U 形开口的固定片,即可方便的将该固定座连接到支撑物上,尤其是使用钢丝绳作为 LED 灯条支撑物时,通过采用该固定片结构,可以灵活的调整 LED 灯条的间隙,而不需要进行定位打孔等工作,大幅提高了安装的效率。

附图说明

- [0010] 图 1 为本实用新型的立体图；
[0011] 图 2 为本实用新型的分解示意图；
[0012] 图 3 为本实用新型的立体分解示意图；
[0013] 图 4 为本实用新型的安装过程示意图(准备安装)；
[0014] 图 5 为本实用新型的安装过程示意图(安装中)；
[0015] 图 6 为本实用新型的安装过程示意图(安装完成)；
[0016] 图 7 为本实用新型的拆解示意图。

具体实施方式

[0017] 下面结合附图和实施例对本实用新型作进一步的描述。

[0018] 如图 1 所示,本实用新型主要涉及一种 LED 灯条固定装置,主要是应用于 LED 灯条的快速安装拆卸,可以大幅提高效率。如图 2 和图 3 所示,其主要结构由所述的固定装置包括固定座 1 和弹片 4 两部分组成,固定座 1 两侧对应设置有固定钩 3,固定座 1 上还设置有弹片 4,固定座 1 与弹片 4 对应位置设置有弹片插口,弹片 4 固定在固定座 1 上之后倾斜插入该弹片插口中。该固定座 1 的和弹片 4 共同构成一个截面具有扣合结构的固定装置,这样就可以将具有与上述截面相配合的 LED 灯条扣合固定在上述的固定装置上。另外在所述的固定座 1 上还设置有连接装置。通过上述的固定装置可以将整个固定装置固定在支撑物上。为了方便 LED 灯条的安装,所述的弹片 4 弯折后截面呈 V 形与固定座 1 固定为一体。如图 4 所示,首先将 LED 灯条的下部插入固定钩 3 中,如图 5 所示,然后用力推压 LED 灯条的上部,使 LED 灯条压迫弹片 4 收回,如图 6 所示,当 LED 灯条上部与固定座 1 表面接触的时候,弹片 4 回弹后即可将 LED 灯条固定在固定装置上。如图 7 所示,当 LED 灯条需要拆卸维修的时候,只要通过工具翘起弹片,即可方便的将上述的 LED 灯条取下。

[0019] 如图 2 和图 3 所示,考虑上述结构在将 LED 灯条固定之后,由于左右自由度没有限制,因此 LED 灯条会左右窜动。因此所述的固定座 1 上还设置有一个以上限位片 5,该限位片 5 插入安装后的 LED 灯条上的对应缺口 6 中。即可将 LED 灯条彻底固定在固定装置上。

[0020] 如图 1-3 所示,为了方便固定装置与支撑物的连接,在上述的固定座 1 上还设有连接装置,所述的连接装置为一带有 U 形开口的固定片 7,该固定片 7 通过螺钉 8 与固定座 1 连接。采用这种结构的连接装置,在支撑物为钢丝绳的时候,可以实现快速安装,具体使用的时候,利用 U 形开口将固定片 7 扣合在钢丝绳 2 或者其他圆形截面的支撑物上,将所有固定装置均安装在上述钢丝绳 2 上之后,即可方便的快速扣安装上灯条。另外上述的连接装置也可以采用螺钉。直接将固定装置安装在支撑物上,然后再安装 LED 灯条。

[0021] 以上所描述的仅为本实用新型的较佳实施例,上述具体实施例不是对本实用新型的限制。在本实用新型的技术思想范畴内,可以出现各种变形及修改,凡本领域的普通技术人员根据以上描述所做的润饰、修改或等同替换,均属于本实用新型所保护的范围。

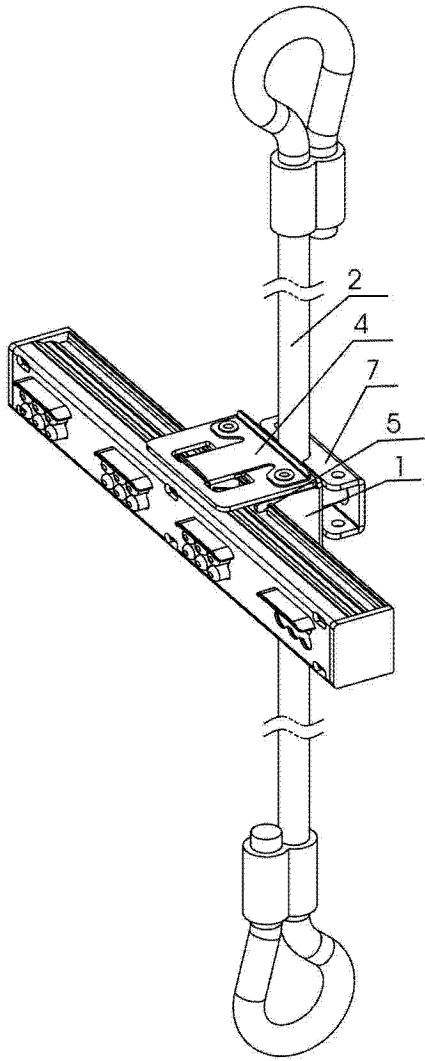


图 1

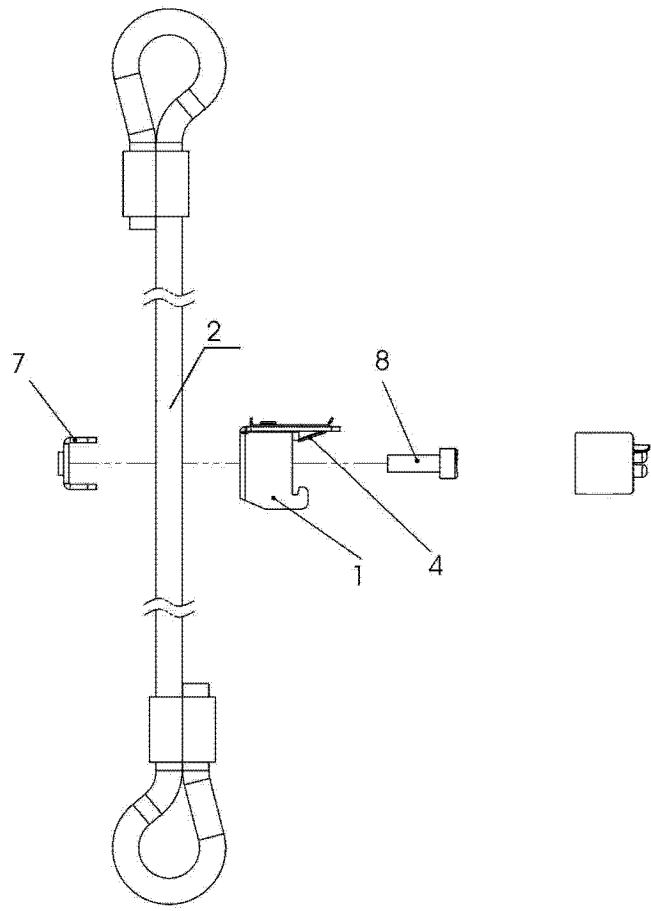


图 2

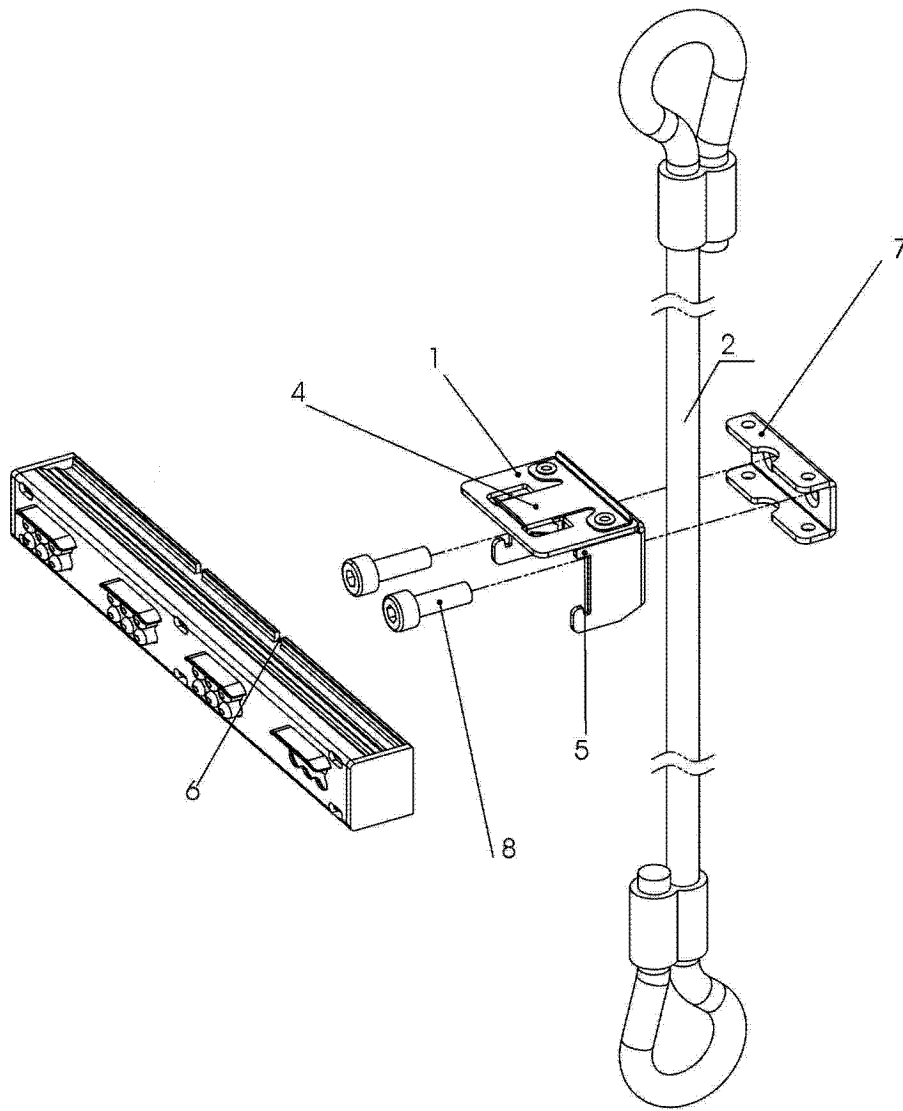


图 3

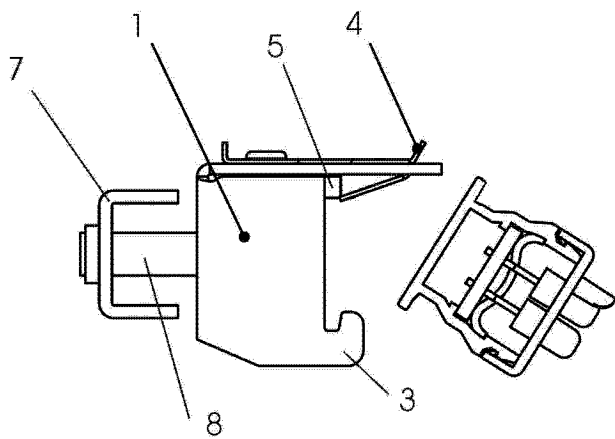


图 4

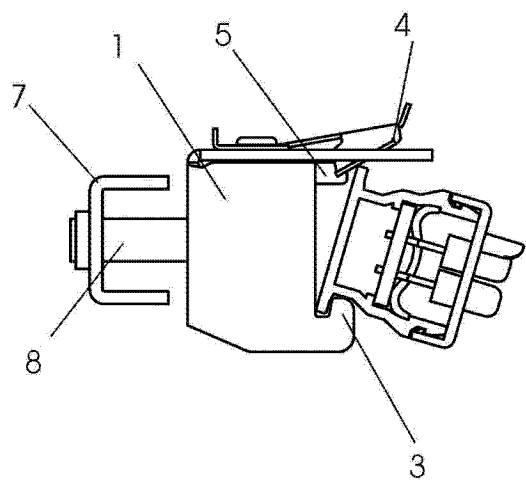


图 5

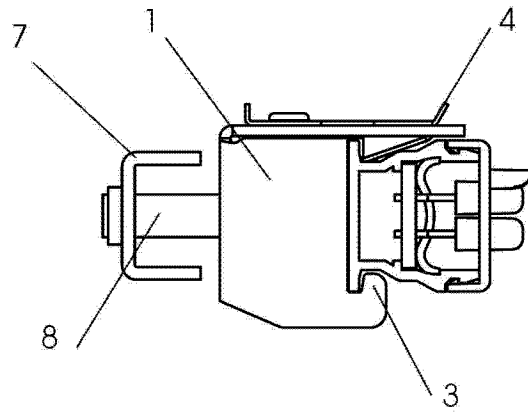


图 6

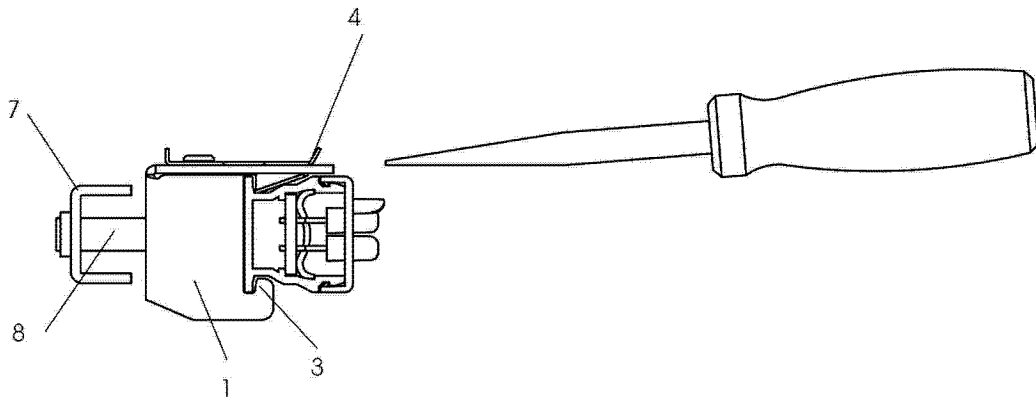


图 7