

(12) **Österreichische Patentanmeldung**

(21) Anmeldenummer: **A 1458/2007**

(22) Anmeldetag: **18.09.2007**

(43) Veröffentlicht am: **15.09.2008**

(51) Int. Cl.<sup>8</sup>: **B27F 1/16 (2006.01),**

**B27M 3/00 (2006.01)**

(30) Priorität:

24.11.2006 DE 102006055983  
beansprucht.

(73) Patentinhaber:

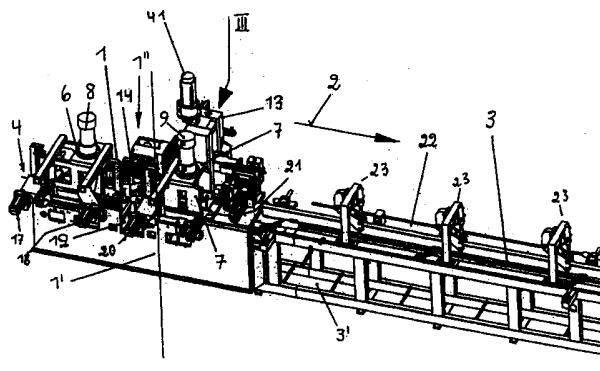
GRECON DIMTER HOLZOPTIMIERUNG  
NORD GMBH & CO. KG  
D-31061 ALFELD (DE)

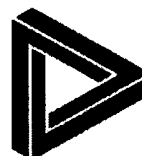
(72) Erfinder:

KÖRNER FRANZ-JOSEF  
OLSBERG (DE)  
ARSTE WILHELM  
ALFELD (DE)

(54) **VERFAHREN ZUR HERSTELLUNG VON ÜBER KEILZINKENVERBINDUNGEN ZUSAMMENGESETZTEN WERKSTÜCKEN BESTEHENDEN BAUELEMENTEN UND VORRICHTUNG ZUR DURCHFÜHRUNG DIESES VERFAHRENS**

(57) Eine zur Herstellung lang gestreckter, über Keilzinkenverbindungen zusammengesetzter Werkstücke darstellbarer Bauelemente besteht aus einer Arbeitsstation (1''), in der eine Bearbeitungseinheit (14) zum stirnseitigen Fräsen jeweils zweier, voneinander beabstandeter, aus Holz bestehender Brettartiger Werkstücke, zum Auftragen von Leim auf das so hergestellte Keilzinkenprofil, und zum Fügen der beiden Werkstücke eingerichtet ist und einer sich in Durchlaufrichtung (2) anschließenden Strangpresse (3), welche zum gemeinsamen Verpressen sämtlicher gefügter Werkstücke eines aus mehreren Werkstücken bestehenden Stranges eingerichtet ist. Mittels Vorschubanordnungen, die sich jeweils beiderseits von Spanntürmen (6, 7) befinden, welche ihrerseits - in Durchlaufrichtung (2) gesehen - vor und hinter dem Wirkungsbereich der Bearbeitungseinheit (14) angeordnet sind, ist eine solche Bewegung des gefügten Stranges bis in eine Verpressungsposition in der Strangpresse (3) eingerichtet, die als eine ausschließliche Schubbewegung angelegt ist.





Klassifikation des Anmeldegegenstands gemäß IPC <sup>8</sup> : <b>B27F 1/16</b> (2006.01); <b>B27M 3/00</b> (2006.01)
Klassifikation des Anmeldegegenstands gemäß ECLA: <b>B27F 1/16, B27M 3/00D2</b>
Recherchiertes Prüfverfahren (Klassifikation): <b>B27F</b>
Konsultierte Online-Datenbank: <b>EPODOC, WPI</b>
Dieser Recherchenbericht wurde zu den am <b>18. September 2007</b> eingereichten Ansprüchen <b>1-20</b> erstellt.

Kategorie <sup>7</sup>	Bezeichnung der Veröffentlichung: Ländercode, Veröffentlichungsnummer, Dokumentart (Anmelder), Veröffentlichungsdatum, Textstelle oder Figur soweit erforderlich	Betreffend Anspruch
Y	DE 211 96 12 A1 (HOMBAK MASCHINENFABRIK KG) 2. November 1972 (02.11.1972) <i>Seite 1: Absatz 1, Seite 2, Seite 3: Absatz 4, Anspruch 1, Figur</i> --	1, 2, 4-8, 18, 19
Y	DE 295 01 768 U1 (FAGUS-GRECON GRETEN GMBH & CO KG) 16. März 1995 (16.03.1995) <i>Seite 2: Zeilen 5-9, Seite 3: Zeilen 23-26, Seite 4: Zeilen 3-7, 16-17, 23-26, Seite 5: Zeilen 6-13, Fig. 1</i> --	1, 2, 4-8
Y	CA 105 94 09 A1 (COOK BOLINDERS LTD) 31. Juli 1979 (31.07.1979) <i>Zusammenfassung: vorletzter und letzter Satz.</i> ---	18, 19

Datum der Beendigung der Recherche: 26. Juni 2008	<input type="checkbox"/> Fortsetzung siehe Folgeblatt	Prüfer(in): Dipl.-Ing. THÜRRIEDL
--	---	-------------------------------------

<sup>7</sup> Kategorien der angeführten Dokumente:	
X Veröffentlichung von <b>besonderer Bedeutung</b> : der Anmeldegegenstand kann allein aufgrund dieser Druckschrift nicht als neu bzw. auf erfinderischer Tätigkeit beruhend betrachtet werden.	A Veröffentlichung, die den <b>allgemeinen Stand der Technik</b> definiert.
Y Veröffentlichung von <b>Bedeutung</b> : der Anmeldegegenstand kann nicht als auf erfinderischer Tätigkeit beruhend betrachtet werden, wenn die Veröffentlichung mit einer oder mehreren weiteren Veröffentlichungen dieser Kategorie in Verbindung gebracht wird und diese <b>Verbindung für einen Fachmann naheliegend</b> ist.	P Dokument, das <b>von Bedeutung</b> ist (Kategorien X oder Y), jedoch <b>nach dem Prioritätstag</b> der Anmeldung veröffentlicht wurde.
	E Dokument, das <b>von besonderer Bedeutung</b> ist (Kategorie X), aus dem ein <b>älteres Recht</b> hervorgehen könnte (früheres Anmeldedatum, jedoch nachveröffentlicht, Schutz ist in Österreich möglich, würde Neuheit in Frage stellen).
	& Veröffentlichung, die Mitglied der selben <b>Patentfamilie</b> ist.