



(12) 实用新型专利

(10) 授权公告号 CN 201648773 U

(45) 授权公告日 2010. 11. 24

(21) 申请号 201020167598. 0

(22) 申请日 2010. 04. 23

(73) 专利权人 陈哲

地址 110005 辽宁省沈阳市和平区集贤街
42 号 371 室

(72) 发明人 陈哲

(74) 专利代理机构 沈阳东大专利代理有限公司
21109

代理人 梁焱

(51) Int. Cl.

D06F 37/00 (2006. 01)

B08B 7/04 (2006. 01)

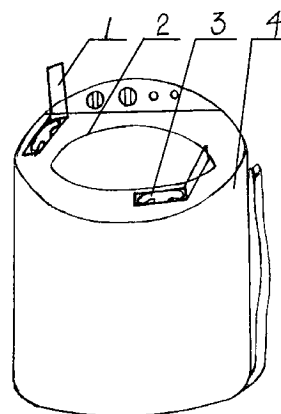
权利要求书 1 页 说明书 2 页 附图 2 页

(54) 实用新型名称

一种具有筒外间隙清洗功能的洗衣机

(57) 摘要

一种具有筒外间隙清洗功能的洗衣机涉及一种洗衣机。本实用新型提供一种使用方便、清洗效果好的具有筒外间隙清洗功能的洗衣机。其特点是，本实用新型在内筒的外壁或 / 和在机壳的内壁上设置有软刷。



1. 一种具有筒外间隙清洗功能的洗衣机,其特征在于,在内筒的外壁或 / 和在机壳的内壁上设置有软刷。

2. 根据权利要求 1 所述的一种具有筒外间隙清洗功能的洗衣机,其特征在于所述的软刷通过刷槽设置在内筒的外壁和机壳的内壁上。

3. 根据权利要求 1 所述的一种具有筒外间隙清洗功能的洗衣机,其特征在于所述的设置在内筒外壁上的软刷从内筒外壁的顶端直至内筒下方的筒轴。

4. 根据权利要求 1 所述的一种具有筒外间隙清洗功能的洗衣机,其特征在于所述的设置在机壳内壁上的软刷从机壳内壁的顶端直至洗衣机的中轴。

5. 根据权利要求 2 所述的一种具有筒外间隙清洗功能的洗衣机,其特征在于在所述的刷槽的顶端设置有上盖。

6. 根据权利要求 1 所述的一种具有筒外间隙清洗功能的洗衣机,其特征在于在内筒与机壳之间间隙的上端设置有具有喷水孔的喷管。

一种具有筒外间隙清洗功能的洗衣机

技术领域：

[0001] 本实用新型涉及一种洗衣机，特别是涉及一种具有筒外间隙清洗功能的洗衣机；该洗衣机可为波轮式或滚筒式。

背景技术：

[0002] 现有的波轮式洗衣机和滚筒式洗衣机，在内筒外侧的间隙内会随使用时间的增长而逐渐积累污垢，这是与洗衣愿望截然相反的过程。这些污垢反复污染着我们的衣物，以我们看不见的方式将灰尘、气味和病菌保存下来，并不断地回馈给我们的所有衣物。洗衣机是人们对卫生寄托了无限希望之所，而这圈缝隙却是个藏污纳垢及让人不开心之处。

实用新型内容：

[0003] 针对现有技术存在的问题，本实用新型提供一种使用方便、清洗效果好的具有筒外间隙清洗功能的洗衣机。

[0004] 为了实现上述目的，本实用新型采用如下技术方案，一种具有筒外间隙清洗功能的洗衣机，其特点是，在内筒的外壁或 / 和在机壳的内壁上设置有软刷。

[0005] 所述的软刷可通过刷槽设置在内筒的外壁和机壳的内壁上。

[0006] 所述的设置在内筒外壁上的软刷从内筒外壁的顶端直至内筒下方的筒轴。

[0007] 所述的设置在机壳内壁上的软刷从机壳内壁的顶端直至洗衣机的中轴。

[0008] 为了更加地美观，在所述的刷槽的顶端可设置有上盖。

[0009] 在内筒与机壳之间间隙的上端设置有具有喷水孔的喷管，在对筒外间隙进行清洗的过程中，该喷管用于对筒外间隙进行喷淋，以便更好地清洗污垢。

[0010] 本实用新型的有益效果：

[0011] 本实用新型的洗衣机可通过软刷对洗衣机筒外间隙进行清洗，这就避免了内筒外侧间隙内污垢的积累及污垢对衣物的污染，而且使用方便，清洗效果好。

附图说明：

[0012] 图 1 是本实用新型的洗衣机的一种实施例的结构示意图；

[0013] 图 2 是图 1 所示实施例的洗衣机的内筒的结构示意图；

[0014] 图 3 是图 1 所示实施例的洗衣机的机壳的结构示意图；

[0015] 图 4 是图 2 的仰视图；

[0016] 图 5 是本实用新型的软刷的结构示意图；

[0017] 图 6 是图 5 的仰视图；

[0018] 图中，1- 上盖，2- 内筒，3- 刷槽，4- 机壳，5- 筒轴，6- 软刷，7- 刷毛，8- 刷背。

具体实施方式：

[0019] 实施例 1：

[0020] 一种具有筒外间隙清洗功能的洗衣机,在内筒 2 的外壁上设置有刷毛 7 朝向机壳 4 的软刷 6。

[0021] 实施例 2:

[0022] 一种具有筒外间隙清洗功能的洗衣机,在机壳 4 的内壁上设置有刷毛 7 朝向内筒 2 的软刷 6。

[0023] 实施例 3:

[0024] 一种具有筒外间隙清洗功能的洗衣机,在内筒 2 的外壁上设置有刷毛 7 朝向机壳 4 的软刷 6,在机壳 4 的内壁上设置有刷毛 7 朝向内筒 2 的软刷 6。

[0025] 实施例 4:

[0026] 一种具有筒外间隙清洗功能的洗衣机,在内筒 2 的外壁上设置有刷槽 3,使用时,将软刷 6 的刷背 8 插入刷槽 3 内,并露出刷毛 7,使刷毛 7 朝向机壳 4。

[0027] 实施例 5:

[0028] 一种具有筒外间隙清洗功能的洗衣机,在机壳 4 的内壁上设置有刷槽 3,使用时,将软刷 6 的刷背 8 插入刷槽 3 内,并露出刷毛 7,使刷毛 7 朝向内筒 2。

[0029] 实施例 6:

[0030] 一种具有筒外间隙清洗功能的洗衣机,在内筒 2 的外壁上设置有机壳 4 的刷槽 3,在机壳 4 的内壁上设置有内筒 2 的刷槽 3,在内筒 2 与机壳 4 之间间隙的上端设置有具有喷水孔的喷管。使用时,先将软刷 6 的刷背 8 插入机壳 4 的刷槽 3 内,并露出刷毛 7,使刷毛 7 朝向机壳 4;此时,打开洗衣机的开关及喷管,随着内筒 2 的转动,刷毛 7 对机壳 4 上的污垢进行清洗,同时,由喷管上的喷水孔向筒外间隙进行喷淋;然后从机壳 4 的刷槽 3 内取出软刷 6,将软刷 6 的刷背 8 插入内筒 2 的刷槽 3 内,并露出刷毛 7,使刷毛 7 朝向内筒 2;此时,打开洗衣机的开关及喷管,随着内筒 2 的转动,刷毛 7 对内筒 2 上的污垢进行清洗,同时,由喷管上的喷水孔向筒外间隙进行喷淋。

[0031] 至此,本实用新型完成了一次清洗过程。

[0032] 本实用新型的软刷 6 的刷背 8 可采用搭扣的底板材料,并加强刷背的强度,以使其能够达到类似钢卷尺的特性。以保证当软刷 6 插入刷槽 3 内时,能够顺利通过内筒 2 底部和机壳 4 底部的弯曲部分。

[0033] 所述的设置在内筒 2 外壁上的软刷 6 从内筒 2 外壁的顶端直至内筒 2 下方的筒轴 5。

[0034] 所述的设置在机壳 4 内壁上的软刷 6 从机壳 4 内壁的顶端直至洗衣机的中轴。

[0035] 为了更加地美观,在所述的刷槽 3 的顶端可设置有上盖 1。

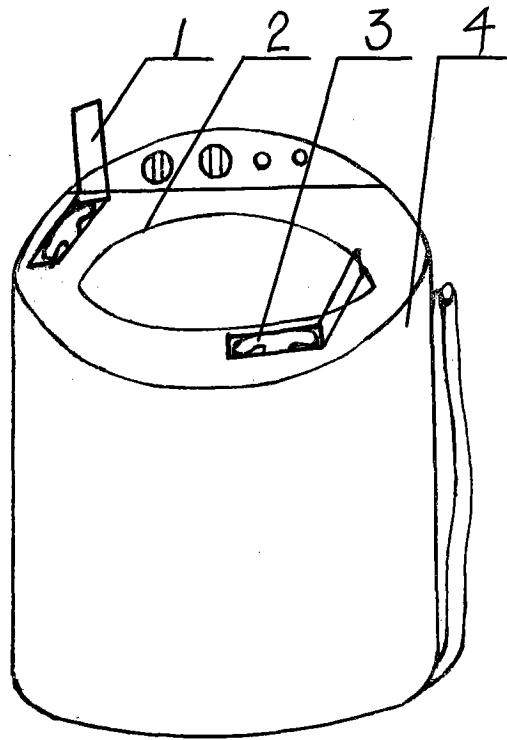


图 1

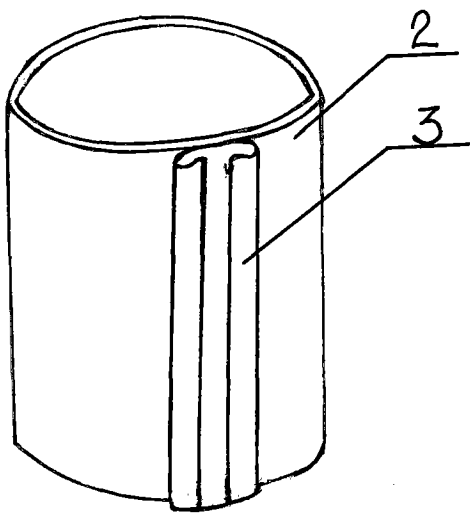


图 2

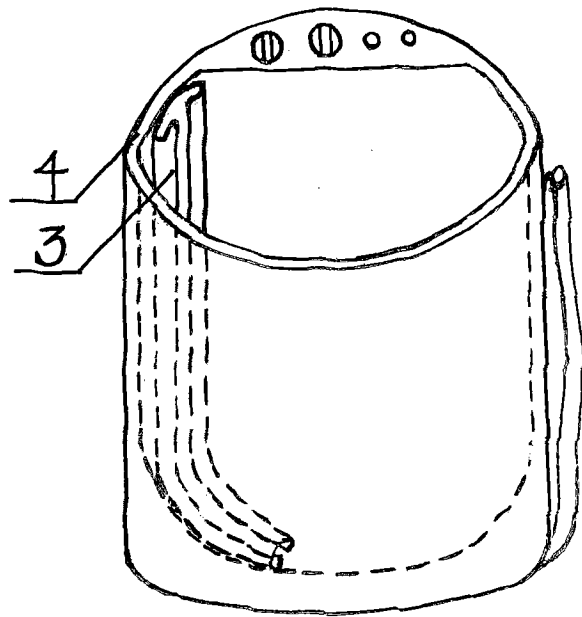


图 3

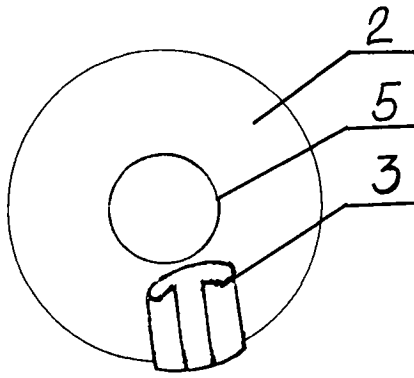


图 4

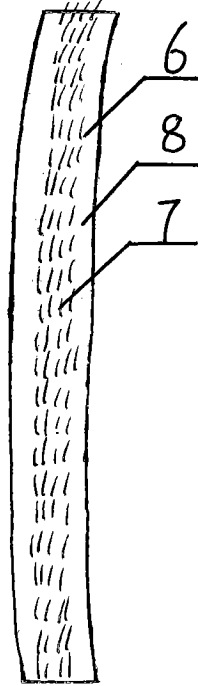


图 5

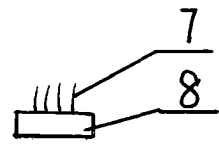


图 6