



(12) 实用新型专利

(10) 授权公告号 CN 204560892 U

(45) 授权公告日 2015. 08. 19

(21) 申请号 201520250554. 7

(22) 申请日 2015. 04. 23

(73) 专利权人 汇美农业科技有限公司

地址 415137 湖南省常德市西洞庭管理区祝
丰镇沙河居委会迎丰北路 118 号

(72) 发明人 肖立安 刘志文

(51) Int. Cl.

A23N 7/08(2006. 01)

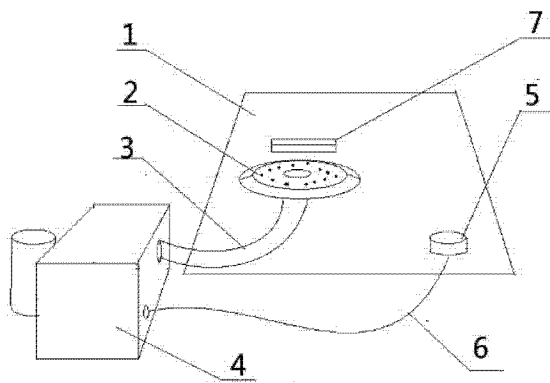
权利要求书1页 说明书1页 附图1页

(54) 实用新型名称

橘子剥皮气动辅助装置

(57) 摘要

橘子剥皮气动辅助装置,软吸盘安装在工作台上,气管的一头与软吸盘连接,气管另一头与抽气机连接,按钮开关安装在工作台上并且通过线缆与抽气机相连,软吸盘前方位置横向安装有破皮刀片。所述软吸盘上开有通气小孔。本实用新型的优点:通过本装置在剥橘子皮时候的应用,解决了传统的人工剥橘子皮无法开口的问题,使得对橘子剥皮时开口十分容易、快速,并且降低了工人的劳动强度,提高了工作效率。



1. 橘子剥皮气动辅助装置,包括工作台(1)、软吸盘(2)、气管(3)、抽气机(4)、按钮开关(5)、线缆(6)、破皮刀片(7),其特征在于:软吸盘(2)安装在工作台(1)上,气管(3)的一头与软吸盘(2)连接,气管(3)另一头与抽气机(4)连接,按钮开关(5)安装在工作台(1)上并且通过线缆(6)与抽气机(4)相连,软吸盘(2)前方位置横向安装有破皮刀片(7)。

2. 根据权利要求1所述的橘子剥皮气动辅助装置,其特征在于:所述软吸盘(2)上开有通气小孔。

橘子剥皮气动辅助装置

技术领域

[0001] 本实用新型涉及一种橘子剥皮气动辅助装置,属于食品加工机械技术领域。

[0002] 背景技术

[0003] 目前食品加工企业在生产橘子食品时,一般都是依靠大量的人工对橘子进行剥皮,而人工在剥橘子皮时往往存在第一下无法将橘子皮开口,工人在将橘子皮剥开的时候需要用手指使力去抠才能将橘皮开口,这样每天的劳动强度大,手指容易受伤,而且工作效率不高。

实用新型内容

[0004] 为解决上述存在的问题,本实用新型的目的是提供一种橘子剥皮气动辅助装置。

[0005] 本实用新型的技术方案是:橘子剥皮气动辅助装置,包括工作台、软吸盘、气管、抽气机、按钮开关、线缆、破皮刀片,其特征在于:软吸盘安装在工作台上,气管的一头与软吸盘连接,气管另一头与抽气机连接,按钮开关安装在工作台上并且通过线缆与抽气机相连,软吸盘前方位位置横向安装有破皮刀片。

[0006] 所述软吸盘上开有通气小孔。

[0007] 本实用新型的优点:通过本装置在剥橘子皮时候的应用,解决了传统的人工剥橘子皮无法开口的问题,使得对橘子剥皮时开口十分容易、快速,并且降低了工人的劳动强度,提高了工作效率。

附图说明

[0008] 图 1 为本实用新型的结构示意图。

具体实施方式

[0009] 现结合附图,对本实用新型进一步具体说明。

[0010] 如图 1 所示,软吸盘 2 安装在工作台 1 上,气管 3 的一头与软吸盘 2 连接,气管 3 另一头与抽气机 4 连接,按钮开关 5 安装在工作台 1 上并且通过线缆 6 与抽气机 4 相连,软吸盘 2 前方位位置横向安装有破皮刀片 7,所述软吸盘 2 上开有若干通气小孔。

[0011] 工作时将橘子放置于带孔的软吸盘 2 上,此时破皮刀片 7 会刺破软吸盘 2 前方的橘子皮,按下按钮开关 5,抽气机 4 启动,通过软吸盘 2 吸住橘子皮,将橘子往后方移动即可顺着破皮刀片 7 刺破的裂口剥开一块橘子皮。

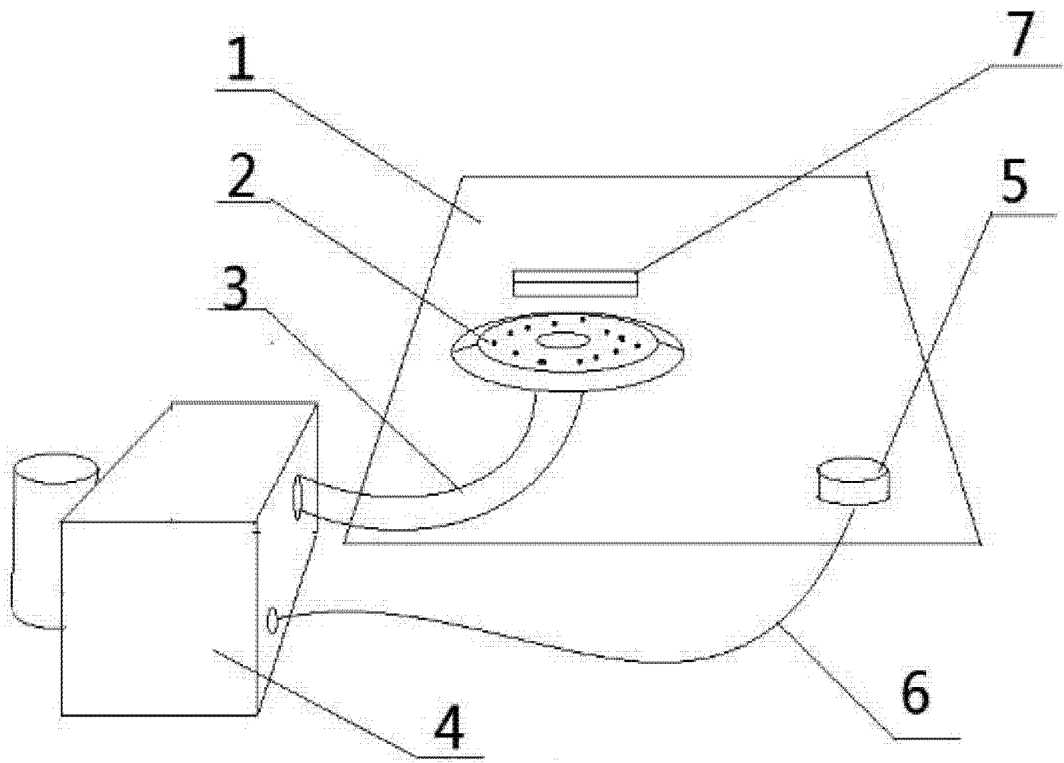


图 1