

(12) SOLICITUD INTERNACIONAL PUBLICADA EN VIRTUD DEL TRATADO DE COOPERACIÓN EN MATERIA DE PATENTES (PCT)

(19) Organización Mundial de la Propiedad  
Intelectual  
Oficina internacional



(43) Fecha de publicación internacional  
16 de diciembre de 2010 (16.12.2010)

PCT

(10) Número de Publicación Internacional  
**WO 2010/142818 A1**

- (51) Clasificación Internacional de Patentes:  
*B65D 19/12* (2006.01) *B65D 19/38* (2006.01)
- (21) Número de la solicitud internacional:  
PCT/ES2009/070248
- (22) Fecha de presentación internacional:  
24 de junio de 2009 (24.06.2009)
- (25) Idioma de presentación: español
- (26) Idioma de publicación: español
- (30) Datos relativos a la prioridad:  
U200930177 10 de junio de 2009 (10.06.2009) ES
- (71) Solicitante (para todos los Estados designados salvo US): **REINICIA TRATAMIENTO SL** [ES/ES]; Pol. Ind. La Polvorista, C/ Alguazas, 43, E-30500 Molina de Segura (ES).
- (72) Inventor; e
- (75) Inventor/Solicitante (para US solamente): **GALLEGO BENAVENTE, Francisco** [ES/ES]; Pol. Ind. La Polvorista, C/ Alguazas, 43, E-30500 Molina de Segura - Murcia (ES).
- (74) Mandatario: **SERRA GESTA, Jose Ignacio**; Avda. Menéndez Pelayo 75, E-28007 Madrid (ES).
- (81) Estados designados (a menos que se indique otra cosa, para toda clase de protección nacional admisible): AE, AG, AL, AM, AO, AT, AU, AZ, BA, BB, BG, BH, BR, BW, BY, BZ, CA, CH, CL, CN, CO, CR, CU, CZ, DE, DK, DM, DO, DZ, EC, EE, EG, ES, FI, GB, GD, GE, GH, GM, GT, HN, HR, HU, ID, IL, IN, IS, JP, KE, KG, KM, KN, KP, KR, KZ, LA, LC, LK, LR, LS, LT, LU, LY, MA, MD, ME, MG, MK, MN, MW, MX, MY, MZ, NA, NG, NI, NO, NZ, OM, PE, PG, PH, PL, PT, RO, RS, RU, SC, SD, SE, SG, SK, SL, SM, ST, SV, SY, TJ, TM, TN, TR, TT, TZ, UA, UG, US, UZ, VC, VN, ZA, ZM, ZW.
- (84) Estados designados (a menos que se indique otra cosa, para toda clase de protección regional admisible): ARIPO (BW, GH, GM, KE, LS, MW, MZ, NA, SD, SL, SZ, TZ, UG, ZM, ZW), euroasiática (AM, AZ, BY, KG, KZ, MD, RU, TJ, TM), europea (AT, BE, BG, CH, CY, CZ, DE, DK, EE, ES, FI, FR, GB, GR, HR, HU, IE, IS, IT, LT, LU, LV, MC, MK, MT, NL, NO, PL, PT, RO, SE, SI, SK, TR), OAPI (BF, BJ, CF, CG, CI, CM, GA, GN, GQ, GW, ML, MR, NE, SN, TD, TG).

[Continúa en la página siguiente]

(54) Title: CONTAINER THAT CAN BE DIVIDED INTO COMPARTMENTS

(54) Título : CONTENEDOR COMPARTIMENTABLE

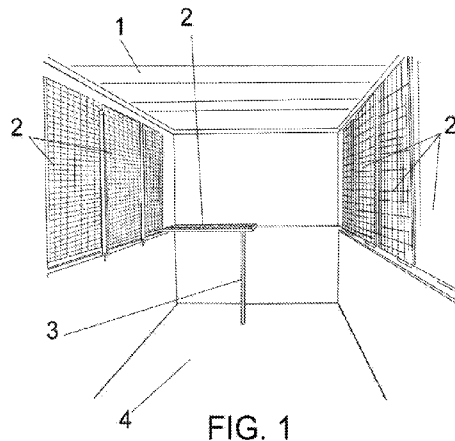


FIG. 1

(57) Abstract: The invention relates to a container that has been specially designed in the form of a container in which two loading levels can be established, thereby allowing the stable arrangement of loaded pallets without said pallets resting on one another as happens in conventional vertical stacking. The container according to the invention is formed by a hollow prismatic body with an open-plan interior and is intended for the transport of all types of cargo. A plurality of platforms (2) are hingedly mounted approximately halfway up the side walls, such that they can pivot between a position vertically adjacent to the inner surface of the side walls and a horizontal position defining an upper supporting level for loads, which is independent of the level formed by the floor or base of the container.

(57) Resumen:

[Continúa en la página siguiente]



WO 2010/142818 A1



**Declaraciones según la Regla 4.17:**

— sobre la identidad del inventor (Regla 4.17(i))

— sobre el derecho del solicitante para solicitar y que le sea concedida una patente (Regla 4.17(ii))

— sobre divulgaciones no perjudiciales o excepciones a la falta de novedad (Regla 4.17(v))

**Publicada:**

— con informe de búsqueda internacional (Art. 21(3))

---

Especialmente diseñado para conseguir un contenedor en el que pueden establecerse dos niveles de carga para así permitir disponer establemente palets con cargas sin que apoyen unos en otros en el clásico apilamiento en vertical, el contenedor de la invención está constituido por un cuerpo prismático hueco y diáfano en su interior, previsto para transportar cualquier tipo de carga, en el que a una altura aproximadamente intermedia de las paredes laterales, incorpora una pluralidad de plataformas (2) montadas articuladamente de forma basculante, pudiendo ocupar una posición adosada en vertical a la cara interna de las paredes laterales o una posición horizontal, determinando un nivel superior de apoyo para cargas independiente del nivel que forma el propio suelo o base del contenedor.

**CONTENEDOR COMPARTIMENTABLE****DESCRIPCIÓN**

5

**OBJETO DE LA INVENCION**

La presente invención se refiere a un contenedor compartimentable, previsto para el transporte de determinadas cargas, preferentemente en palets, con una óptima estabilidad de éstos en dos niveles.

El objeto de la invención es conseguir un contenedor en el que pueden establecerse dos niveles de carga para así permitir disponer establemente palets con cargas sin que apoyen unos en otros en el clásico apilamiento en vertical.

**ANTECEDENTES DE LA INVENCION**

Como es sabido, existen contenedores para el transporte de determinadas cargas, que suelen ser transportados en semi-remolques de vehículos o camiones, en vagones de tren, etc., de manera tal que en cualquiera de los casos los contenedores son cuerpos prismáticos huecos y totalmente diáfanos, en el que pueden cargarse diferentes tipos de productos u objetos, desde cajas o paquetes de distinta configuración y peso, hasta palets con carga, de manera que en este último caso cuando la altura del contenedor es suficiente para cargar mas de un nivel de palets, éstos deben apilarse de forma superpuesta en vertical, es decir unos encima de otros, aunque existen dificultades de estabilidad al tener que apoyar precisamente uno en el otro, ocurriendo igualmente con otro tipo de cargas prismáticas

que puedan almacenarse unas encima de otras y que no solamente pueden presentar problemas de estabilidad, sino que además la carga superior puede deteriorar, deformar, etc. a la inferior.

## 5 DESCRIPCIÓN DE LA INVENCION

El contenedor que se preconiza ha sido concebido para resolver la problemática anteriormente expuesta, ya que el mismo está previsto para poder ser compartimentado en horizontal y adquirir dos niveles que  
10 posibilita cargar distintos objetos o cuerpos de forma independiente, sin apoyar unos en otros, como pueden ser palets, cajas, etc.

Mas concretamente, la compartimentación del contenedor se basa en unas plataformas basculantes que van articuladas por cualquier  
15 sistema convencional a una altura intermedia de los laterales del contenedor, y que se mantienen en posición inoperante, es decir, en vertical y adosadas a la mitad superior de la cara interna del contenedor, mediante sujeciones de ganchos, cerrojos u otros elementos apropiados, contando cada plataforma con una pata de apoyo sobre el suelo, que se fija en un  
20 orificio establecido al efecto en éste, de manera tal que las plataformas de la cara opuesta, abisagradas de igual manera y retenibles en posición inoperante de igual forma, cuando se abaten hacia su posición operativa u horizontal, apoyarán sobre la plataforma contraria, es decir la dotada de pata de apoyo, por lo que se consigue una estructura totalmente simple,  
25 sencilla de maniobrar para su recogida o desplegado y que permite utilizar el contenedor como si no hubiera tales plataformas cuando éstas se encuentran adosadas y sujetas sobre la cara interna de los laterales del contenedor, y usarlas para formar una plataforma continua, que puede ser incluso parcial en el interior del contenedor, para alojar distintos tipos de  
30 cargas en dos niveles sin que estas cargas queden apoyadas unas en otras,

sino que las del nivel superior apoyarán en la plataforma y no en las cargas inferiores.

## **DESCRIPCIÓN DE LOS DIBUJOS**

5

Para complementar la descripción que seguidamente se va a realizar y con objeto de ayudar a una mejor comprensión de las características del invento, de acuerdo con un ejemplo preferente de realización práctica del mismo, se acompaña como parte integrante de dicha descripción, un juego de dibujos en donde con carácter ilustrativo y no limitativo, se ha representado lo siguiente:

10

La figura 1.- Muestra representación según una perspectiva general de un contenedor compartimentable realizado de acuerdo con el objeto de la invención, en donde se deja ver una plataforma en situación operativa, es decir en posición horizontal y apoyada sobre su correspondiente pata, encontrándose el resto de plataformas adosadas verticalmente sobre la cara interna de las paredes laterales del propio contenedor, en situación inoperante para aquellas.

15

20

La figura 2.- Muestra un detalle en perspectiva del fondo del contenedor representado en la figura anterior, en donde se dejan ver dos plataformas desplegadas, es decir en posición de uso u operativas, dejándose ver igualmente el apoyo de una de ellas sobre la otra, apoyando ésta última en la correspondiente pata.

25

## **REALIZACIÓN PREFERENTE DE LA INVENCION**

Como se puede ver en las figuras referidas, el contenedor (1) de la invención, como es convencional, está constituido por un cuerpo

30

prismático rectangular que en sus paredes laterales e internamente incluye una pluralidad de plataformas basculantes (2) que en posición inoperante, como se ve en la figura 1, a excepción de una de ellas, se encuentran superpuestas verticalmente sobre la cara interna de las paredes laterales del propio contenedor (1), estando esas plataformas (2) montadas basculantemente sobre una altura intermedia de las paredes laterales de tal contenedor (1), basculando hacia arriba para ocupar la posición inoperante y quedar sujetas en dicha posición mediante pestillos, cerrojos o cualquier otro sistema apropiado, mientras que para ocupar la posición operante, bastará con liberar ese pestillo o cerrojo y dejar bascular hacia abajo las plataformas (2), como se representa en las figuras, apoyando cada una de ellas en una pata (3), articulada también a la respectiva plataforma (2), cuya pata (3) para conseguir su estabilidad quedará posicionada en una cavidad u orificio establecido en el propio suelo o base (4) del contenedor (1).

15

En la figura 2 puede verse como la plataforma (2) de uno de los laterales apoya en su correspondiente pata (3), mientras que la plataforma (2) del lateral opuesto apoya sobre la anterior, no necesitando por tanto aquella pata alguna puesto que la soporta por un lado el sistema de abisagramiento o de articulación de la misma y por otro lado el borde de esa plataforma (2) con pata (3).

20

De esta manera, se podrá desplegar el número que se quiera de plataformas (2), llegando a cubrir incluso la totalidad de la amplitud del contenedor (1), o bien parte de éste, y con ello permitir colocar cargas a dos niveles, sin que apoyen unas en otras, sino que las inferiores apoyarán sobre el suelo o base (4) del contenedor (1) y las del nivel superior en las plataformas (2).

25

Aunque el contenedor compartimentable puede utilizarse para

30

transportar cualquier tipo de carga, bien sea con las plataformas en posición operativa o bien sea con las plataformas recogidas, es decir en posición inoperante, como es la situación normal del contenedor, se ha comprobado que para determinadas cargas, como son las que se sujetan en palets, permiten que éstos últimos puedan ir transportados en dos niveles sobre el propio contenedor (1), perfectamente estables, ya que no apoyarán unos palets en otros, sino que un palet apoyará en la base o suelo (4) y el del nivel superior en las plataformas (2), evitándose incluso el que puedan deteriorarse las cargas por apilamiento en vertical de unas sobre otras.

5

10

15

## REIVINDICACIONES

1<sup>a</sup>.- Contenedor compartimentable, que estando constituido por un cuerpo prismático hueco y diáfano en su interior, previsto para transportar cualquier tipo de carga, se caracteriza porque a una altura  
5 aproximadamente intermedia de las paredes laterales incorpora una pluralidad de plataformas (2) montadas articuladamente de forma basculante, pudiendo ocupar una posición adosada en vertical a la cara interna de las paredes laterales o una posición horizontal, determinando un  
10 nivel superior de apoyo para cargas independiente del nivel que forma el propio suelo o base del contenedor.

2<sup>a</sup>.- Contenedor compartimentable, según reivindicación 1<sup>a</sup>, caracterizado porque cada una de las plataformas (2) de uno de los laterales  
15 está dotada de una pata (3) articulada y susceptible de ocupar una posición vertical para mantener estable y sujeta la correspondiente plataforma en situación horizontal u operativa.

3<sup>a</sup>.- Contenedor compartimentable, según reivindicaciones  
20 anteriores, caracterizado porque las plataformas (2) del lateral opuesto a las dotadas de las patas (3), apoyan en su posición operativa sobre el borde correspondiente a la plataforma dotada de patas.

4<sup>a</sup>.- Contenedor compartimentable, según reivindicaciones  
25 anteriores, caracterizado porque las plataformas incluyen pestillos, cerrojos o elementos similares de sujeción de las mismas en la posición de verticalidad o inoperante, adosadas a la cara interna de las paredes laterales del contenedor.

1/1

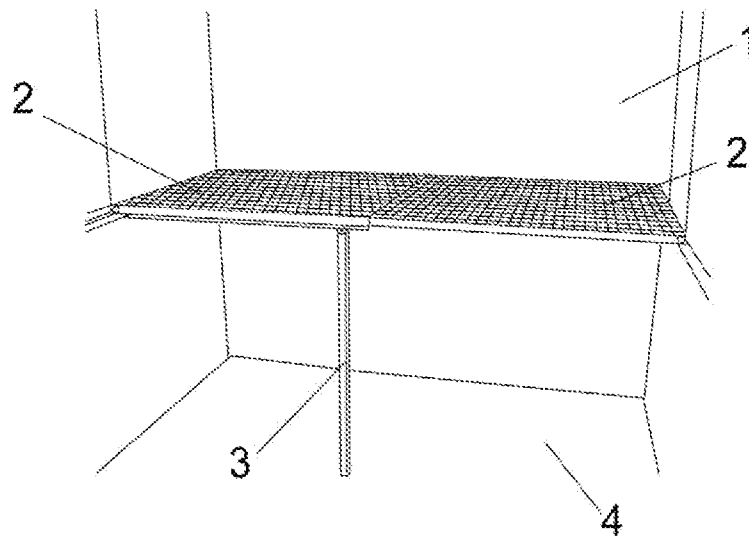
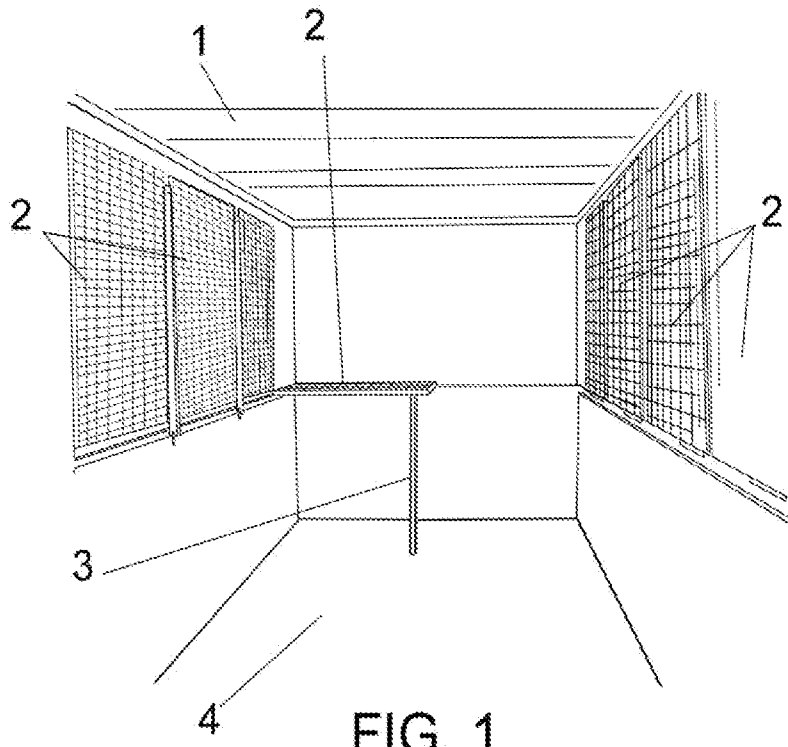


FIG. 2

# INTERNATIONAL SEARCH REPORT

International application No.  
PCT/ES 2009/070248

## A. CLASSIFICATION OF SUBJECT MATTER

see extra sheet

According to International Patent Classification (IPC) or to both national classification and IPC

## B. FIELDS SEARCHED

Minimum documentation searched (classification system followed by classification symbols)

B65D19/12,B65D19/38,B65D1919/38B

Documentation searched other than minimum documentation to the extent that such documents are included in the fields searched

L65D19/00Y1

Electronic data base consulted during the international search (name of data base and, where practicable, search terms used)

INVENES,EPODOC,WPI

## C. DOCUMENTS CONSIDERED TO BE RELEVANT

Category*	Citation of document, with indication, where appropriate, of the relevant passages	Relevant to claim No.
Y A	WO 0066443 A1 ( Shelter Development ) 09.11.2000, page 2, line 20 - page 4, line 25; images.	1,4 2,3
Y A	US 2003154889 A1 ( Sedge ) 21.08.2003, paragraphs 21 - 45; images.	1,4 2,3
A	EP 166365 A1 ( Maillard ) 07.06.2006, abstract; images.	1-4
A	US 2003127456 A1 ( Brown ) 10.07.2003, the whole document.	1-4

Further documents are listed in the continuation of Box C.

See patent family annex.

<p>* Special categories of cited documents:</p> <p>“A” document defining the general state of the art which is not considered to be of particular relevance.</p> <p>“E” earlier document but published on or after the international filing date</p> <p>“L” document which may throw doubts on priority claim(s) or which is cited to establish the publication date of another citation or other special reason (as specified)</p> <p>“O” document referring to an oral disclosure use, exhibition, or other means</p> <p>“P” document published prior to the international filing date but later than the priority date claimed</p>	<p>“T” later document published after the international filing date or priority date and not in conflict with the application but cited to understand the principle or theory underlying the invention</p> <p>“X” document of particular relevance; the claimed invention cannot be considered novel or cannot be considered to involve an inventive step when the document is taken alone</p> <p>“Y” document of particular relevance; the claimed invention cannot be considered to involve an inventive step when the document is combined with one or more other documents, such combination being obvious to a person skilled in the art</p> <p>“&amp;” document member of the same patent family</p>
---	--

Date of the actual completion of the international search

02.February.2010 (02.02.2010)

Date of mailing of the international search report

(09/02/2010)

Name and mailing address of the ISA/  
O.E.P.M.

Paseo de la Castellana, 75 28071 Madrid, España.  
Facsimile No. 34 91 3495304

Authorized officer

V. Anguiano Mañero

Telephone No. +34 91 349 55 38

# INTERNATIONAL SEARCH REPORT

Information on patent family members

International application No.

PCT/ES 2009/070248

Patent document cited in the search report	Publication date	Patent family member(s)	Publication date
WO 0066443 A	09.11.2000	NO 308730 B	23.10.2000
		AU 6126799 A	17.11.2000
		US 6164476 A	26.12.2000
		EP 1189815 AB	27.03.2002
		EP 19990948000	04.10.1999
		AT 241514 T	15.06.2003
		US R	26.12.2006
US 2003154889 A	21.08.2003	US 6701852 B	09.03.2004
		CA 2372839 A	21.08.2003
EP 0166365 AB	02.01.1986	EP 19850107571	19.06.1985
		JP 61004959 A	10.01.1986
		JP 5019658 B	17.03.1993
		JP 1808092 C	10.12.1993
		US 5019347 A	28.05.1991
US 2003127456 A	10.07.2003	US 6691885 B	17.02.2004
			17.02.2004
			17.02.2004

# INTERNATIONAL SEARCH REPORT

International application No.

PCT/ ES 2009/070248

## CLASSIFICATION OF SUBJECT MATTER

**B65D 19/12** (2006.01)

**B65D 19/38** (2006.01)

# INFORME DE BÚSQUEDA INTERNACIONAL

Solicitud internacional N°  
PCT/ES 2009/070248

## A. CLASIFICACIÓN DEL OBJETO DE LA SOLICITUD

Ver hoja adicional

De acuerdo con la Clasificación Internacional de Patentes (CIP) o según la clasificación nacional y CIP.

## B. SECTORES COMPRENDIDOS POR LA BÚSQUEDA

Documentación mínima buscada (sistema de clasificación seguido de los símbolos de clasificación)

B65D19/12,B65D19/38,B65D1919/38B

Otra documentación consultada, además de la documentación mínima, en la medida en que tales documentos formen parte de los sectores comprendidos por la búsqueda

L65D19/00Y1

Bases de datos electrónicas consultadas durante la búsqueda internacional (nombre de la base de datos y, si es posible, términos de búsqueda utilizados)

INVENES,EPODOC,WPI

## C. DOCUMENTOS CONSIDERADOS RELEVANTES

Categoría*	Documentos citados, con indicación, si procede, de las partes relevantes	Relevante para las reivindicaciones N°
Y A	WO 0066443 A1 ( Shelter Development ) 09.11.2000, página 2, línea 20 - página 4, línea 25; dibujos.	1,4 2,3
Y A	US 2003154889 A1 ( Sedge ) 21.08.2003, párrafos 21 - 45; dibujos.	1,4 2,3
A	EP 166365 A1 ( Maillard ) 07.06.2006, resumen; dibujos.	1-4
A	US 2003127456 A1 ( Brown ) 10.07.2003, todo el documento.	1-4

En la continuación del Recuadro C se relacionan otros documentos  Los documentos de familias de patentes se indican en el Anexo

<p>* Categorías especiales de documentos citados:</p> <p>“A” documento que define el estado general de la técnica no considerado como particularmente relevante.</p> <p>“E” solicitud de patente o patente anterior pero publicada en la fecha de presentación internacional o en fecha posterior.</p> <p>“L” documento que puede plantear dudas sobre una reivindicación de prioridad o que se cita para determinar la fecha de publicación de otra cita o por una razón especial (como la indicada).</p> <p>“O” documento que se refiere a una divulgación oral, a una utilización, a una exposición o a cualquier otro medio.</p> <p>“P” documento publicado antes de la fecha de presentación internacional pero con posterioridad a la fecha de prioridad reivindicada.</p>	<p>“T” documento ulterior publicado con posterioridad a la fecha de presentación internacional o de prioridad que no pertenece al estado de la técnica pertinente pero que se cita por permitir la comprensión del principio o teoría que constituye la base de la invención.</p> <p>“X” documento particularmente relevante; la invención reivindicada no puede considerarse nueva o que implique una actividad inventiva por referencia al documento aisladamente considerado.</p> <p>“Y” documento particularmente relevante; la invención reivindicada no puede considerarse que implique una actividad inventiva cuando el documento se asocia a otro u otros documentos de la misma naturaleza, cuya combinación resulta evidente para un experto en la materia.</p> <p>“&amp;” documento que forma parte de la misma familia de patentes.</p>
--	--

Fecha en que se ha concluido efectivamente la búsqueda internacional.

02.Febrero.2010 (02.02.2010)

Fecha de expedición del informe de búsqueda internacional

**09-FEBRERO-2010 (09/02/2010)**

Nombre y dirección postal de la Administración encargada de la búsqueda internacional O.E.P.M.

Paseo de la Castellana, 75 28071 Madrid, España.

N° de fax 34 91 3495304

Funcionario autorizado

V. Anguiano Mañero

N° de teléfono +34 91 349 55 38

**INFORME DE BÚSQUEDA INTERNACIONAL**

Información relativa a miembros de familias de patentes

Solicitud internacional N°

PCT/ES 2009/070248

Documento de patente citado en el informe de búsqueda	Fecha de Publicación	Miembro(s) de la familia de patentes	Fecha de Publicación
WO 0066443 A	09.11.2000	NO 308730 B	23.10.2000
		AU 6126799 A	17.11.2000
		US 6164476 A	26.12.2000
		EP 1189815 AB	27.03.2002
		EP 19990948000	04.10.1999
		AT 241514 T	15.06.2003
		US R	26.12.2006
US 2003154889 A	21.08.2003	US 6701852 B	09.03.2004
		CA 2372839 A	21.08.2003
EP 0166365 AB	02.01.1986	EP 19850107571	19.06.1985
		JP 61004959 A	10.01.1986
		JP 5019658 B	17.03.1993
		JP 1808092 C	10.12.1993
		US 5019347 A	28.05.1991
US 2003127456 A	10.07.2003	US 6691885 B	17.02.2004
			17.02.2004
			17.02.2004

**CLASIFICACIÓN DEL OBJETO DE LA SOLICITUD**

**B65D 19/12** (2006.01)

**B65D 19/38** (2006.01)