



(12)实用新型专利

(10)授权公告号 CN 207821372 U

(45)授权公告日 2018.09.07

(21)申请号 201720871903.6

(22)申请日 2017.07.18

(73)专利权人 上海美好家实业有限公司

地址 201104 上海市闵行区合川路3111号
近铁虹桥中心2号楼6层

(72)发明人 李文治

(74)专利代理机构 上海科律专利代理事务所
(特殊普通合伙) 31290

代理人 袁亚军

(51) Int. Cl.

A47B 1/02(2006.01)

A47B 3/00(2006.01)

A47B 31/00(2006.01)

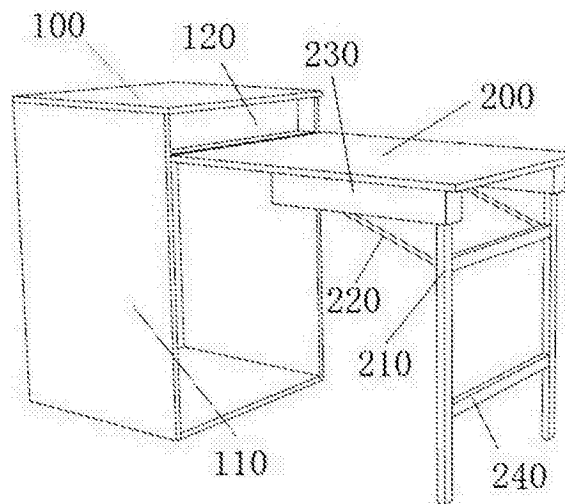
权利要求书1页 说明书3页 附图2页

(54)实用新型名称

一种折叠餐桌

(57)摘要

本实用新型涉及家具领域,一种折叠餐桌,包括第一台面、支撑第一台面的第一桌腿、第二台面、用于支撑第二台面的第二桌腿和第一支撑杆,所述第二台面的第一边缘铰接在第一台面边缘,所述第二台面的合拢状态为翻转收纳到第一台面的下方,打开状态为翻转到与第一台面平行的水平位置;所述第二桌腿铰接在第二台面的背面,所述第一支撑杆一端铰接在第二台面背面或桌腿两者之一,两者之另一具有滑轨,第一支撑杆的第二端可滑动的安装在滑轨中,在所述第二台面在打开状态时,所述第一支撑杆为第二桌腿提供支撑力。在需要扩展餐桌操作面使,仅需展开第二台面,并对应翻转第二桌腿即可完成对台面的扩展,可临时拓展桌面空间,优化空间使用率。



1. 一种折叠餐桌,其特征在于:包括第一台面(100)、支撑第一台面(100)的第一支撑部(110)、第二台面(200)、用于支撑第二台面(200)的第二支撑部(210);所述第二台面(200)的上侧边缘铰接在第一台面(100)下方,所述第二支撑部(210)铰接在第二台面(200)的背面的下侧边缘,并通过使第二台面(200)和第二支撑部(210)分别绕各自的铰接处旋转使得第二台面(200)收合到第一台面(100)下方或处于水平状态。

2. 根据权利要求1所述的折叠餐桌,其特征在于:还包括第一支撑杆(220);所述第一支撑杆(220)的第一端和第二端分别以铰接方式和滑轨方式固定在第二台面(200)背面或第二支撑部(210),以在所述第二台面(200)在处于水平状态时为第二支撑部(210)提供支撑力。

3. 根据权利要求1所述的折叠餐桌,其特征在于:还包括底板,所述底板、第一台面(100)和第一支撑部(110)构成一侧敞开的柜体,所述第二台面(200)收合到第一台面(100)下方时构成用于封闭柜体的敞开处的侧板。

4. 根据权利要求1所述的折叠餐桌,其特征在于:所述第一台面(100)的底部具有储物格(120),所述第二台面(200)铰接在储物格(120)的底部,且所述储物格(120)的开口方向朝向所述第二台面(200)在打开状态时的延展方向。

5. 根据权利要求1所述的折叠餐桌,其特征在于:所述第二支撑部(210)包括两个直杆,所述直杆的第一端铰接在桌腿的边角处,两个直杆之间具有两个第二支撑杆(240),所述直杆和第二支撑杆(240)组合形成梯形结构。

一种折叠餐桌

技术领域

[0001] 本实用新型涉及家具领域,特别是一种可临时拓展桌面空间的折叠餐桌。

背景技术

[0002] 目前,厨房空间相对较小,功能要求相对集中,终端客户中经常出现厨房操作台面不够用情况,目前厨房的操作台面主要是以石材台面为主,想增加厨房操作台面的方式只有增加小桌子。在厨房系统中并无可抽拉式餐桌。

实用新型内容

[0003] 为解决上述问题,本实用新型提供一种折叠餐桌,可临时拓展桌面空间,并在不需要过多桌面空间时,收起拓展桌面。

[0004] 为实现上述目的,本实用新型提供的技术方案是:

[0005] 一种折叠餐桌,包括第一台面、支撑第一台面的第一支撑部、第二台面、用于支撑第二台面的第二支撑部;所述第二台面的上侧边缘铰接在第一台面下方,所述第二支撑部铰接在第二台面的背面的下侧边缘,并通过使第二台面和第二支撑部分别绕各自的铰接处旋转使得第二台面收合到第一台面下方或处于水平状态。

[0006] 作为优选的,所述折叠餐桌还包括第一支撑杆;所述第一支撑杆的第一端和第二端分别以铰接方式和滑轨方式固定在第二台面背面或第二支撑部,以在所述第二台面在处于水平状态时为第二支撑部提供支撑力。

[0007] 作为优选的,所述折叠餐桌还包括底板,所述底板、第一台面和第一支撑部构成一侧敞开的柜体,所述第二台面收合到第一台面下方时构成用于封闭柜体的敞开处的侧板。

[0008] 作为优选的,所述第一台面的底部具有储物格,所述第二台面铰接在储物格的底部,且所述储物格的开口方向朝向所述第二台面在打开状态时的延展方向。

[0009] 作为优选的,所述第二支撑部包括两个直杆,所述直杆的第一端铰接在桌腿的边角处,两个直杆之间具有两个第二支撑杆,所述直杆和第二支撑杆组合形成梯形结构。

[0010] 作为优选的,所述滑轨为阻尼滑轨。

[0011] 使用本实用新型的有益效果是:

[0012] 本折叠餐桌通过第一台面和第二台面铰接,以及第二桌腿铰接在第二台面的背面,在需要扩展餐桌操作面使,仅需展开第二台面,并对应翻转第二桌腿即可完成对台面的扩展,可临时拓展桌面空间,优化空间使用率。

附图说明

[0013] 图1为本实用新型折叠餐桌的侧面结构示意图。

[0014] 图2为本实用新型折叠餐桌的第二台面展开状态时的示意图。

[0015] 附图标记包括:

[0016] 100—第一台面 110—第一桌腿 120—储物格

[0017]	200—第二台面	210—第二桌腿	220—第一支撑杆
[0018]	230—滑轨	240—第二支撑杆	300—铰链

具体实施方式

[0019] 以下结合附图对本实用新型进行详细的描述。

[0020] 如图1、图2所示,本实施例提供一种折叠餐桌,包括第一台面100、支撑第一台面100的第一支撑部110、第二台面200、用于支撑第二台面200的第二支撑部210;第二台面200的上侧边缘铰接在第一台面100下方,所述第二支撑部210铰接在第二台面200的背面的下侧边缘,并通过使第二台面200和第二支撑部210分别绕各自的铰接处旋转使得第二台面200收合到第一台面100下方或处于水平状态。

[0021] 折叠餐桌还包括第一支撑杆220;所述第一支撑杆220的第一端和第二端分别以铰接方式和滑轨方式固定在第二台面200背面或第二支撑部210,以在所述第二台面200在处于水平状态时为第二支撑部210提供支撑力。

[0022] 如图2所示,第一台面100为矩形,第一桌腿110包括三个支撑板和底板,其中三个支撑板的顶部边缘连接在第一台面100的边缘,三个支撑板的侧向边缘顺序首尾连接。与支撑板和第一台面100的连接方式类似,支撑板与底板以及第一台面100连接后形成一个侧面开口的立方体状,第二台面200铰接在第一台面100临近该开口处。在合拢状态时,第二桌腿210翻转紧贴在第一台面100的底部,第二台面200翻转到第一台面100底部位置。第二台面200处于打开状态时,第二台面200翻转出第一台面100的底部,并转动到水平延伸的极限位置,然后在将第二桌腿210转动到垂直第二台面200的位置,此时第二桌腿210的底端支撑在地面。在此过程中,第一支撑杆220和第二桌腿210以及第二台面200形成三角形的支撑结构。收回第二桌腿210和第二台面200与展开两者类似,不再赘述。

[0023] 折叠餐桌还包括底板,底板、第一台面100和第一支撑部110构成一侧敞开的柜体,所述第二台面200收合到第一台面100下方时构成用于封闭柜体的敞开处的侧板。其中,第一台面100、第二台面200均为矩形,第一桌腿110为板状,第一台面100安装在第一桌腿110的顶部,底板安装在第一桌腿110的底面,且第一台面100、第一桌腿110和底板围合成一侧面敞开的立方体结构,在第二台面200在合拢状态时,第二台面200封闭敞开处。第二台面200和第二桌腿210位于合拢状态时,第二台面200封闭在桌腿的敞开处时,第二台面200、第一台面100、第一桌腿110和底板围合形成封闭的储物空间。

[0024] 第一台面100的底部具有储物格120,第二台面200铰接在储物格120的底部,且储物格120的开口方向朝向第二台面200在打开状态时的延展方向,储物格120提供一定的储物空间,在第二台面200位于打开状态时,储物格120的底面和第二台面200正面基本平齐。

[0025] 第二桌腿210包括两个直杆,直杆的第一端铰接在桌腿的边角处,两个直杆之间具有两个第二支撑杆240,直杆和第二支撑杆240组合形成梯形结构。在其他实施例中,桌腿也可以设计成单杆。为提供更好的使用感受,滑轨230为阻尼滑轨230。在本实施例中,第一台面100和第二台面200通过铰链300铰接。在其他实施例中,第一台面100和第二台面200通过合页连接。

[0026] 以上内容仅为本实用新型的较佳实施例,对于本领域的普通技术人员,依据本实用新型的思想,在具体实施方式及应用范围上可以作出许多变化,只要这些变化未脱离本

实用新型的构思,均属于本实用新型的保护范围。

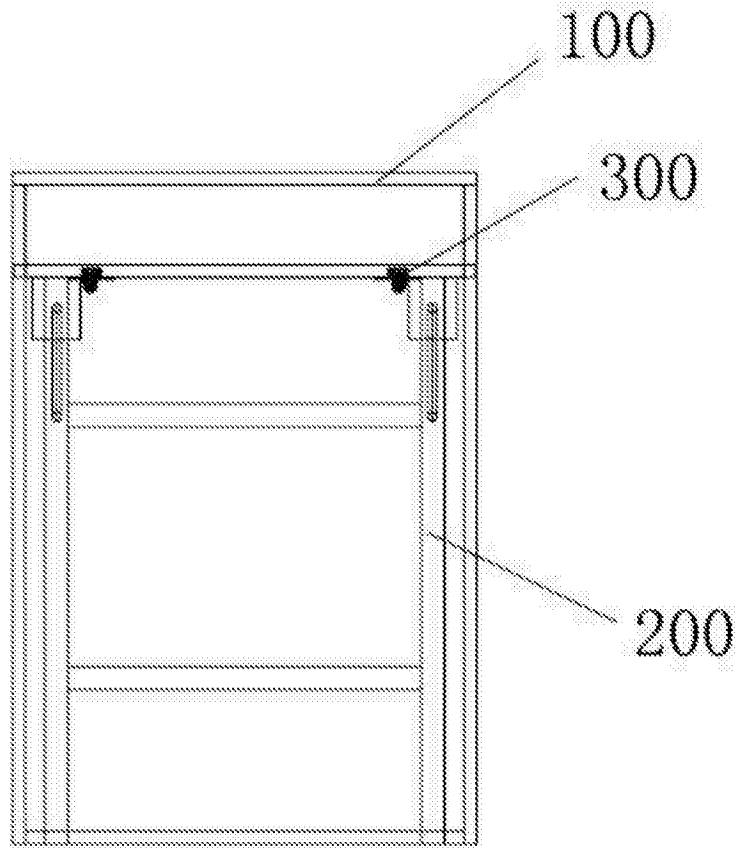


图1

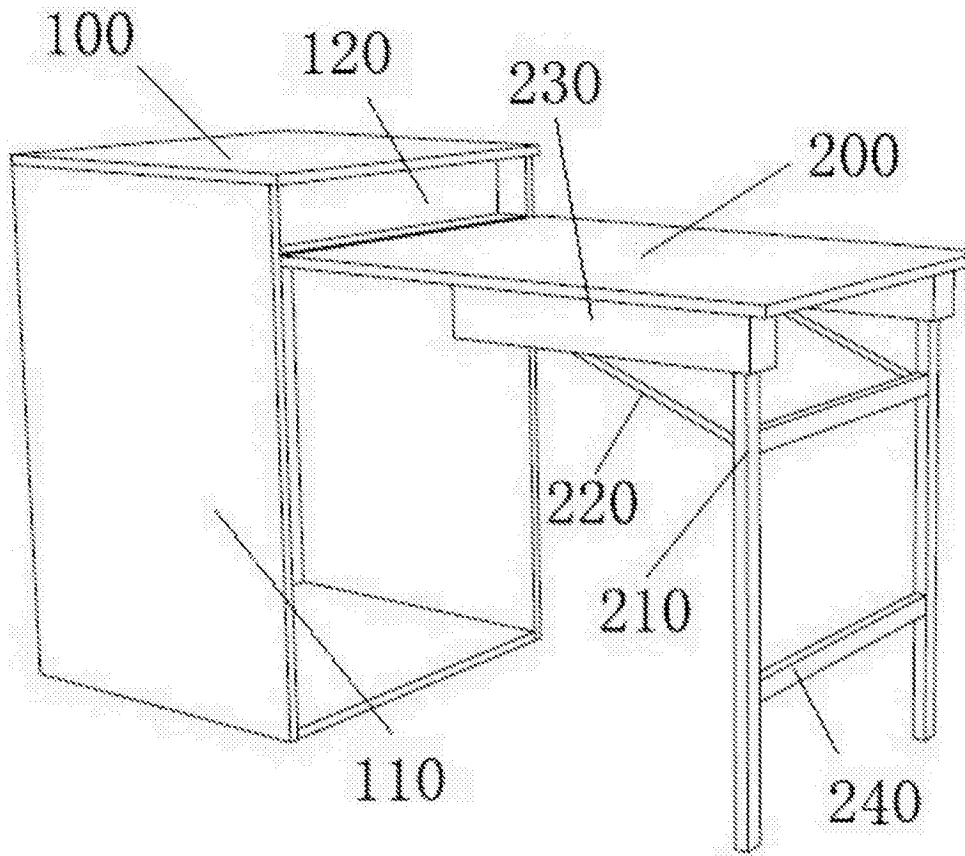


图2