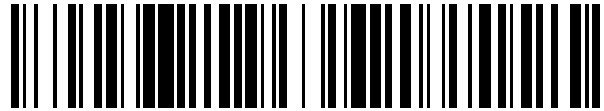


19



OFICINA ESPAÑOLA DE
PATENTES Y MARCAS

ESPAÑA



11 Número de publicación: **2 365 672**

21 Número de solicitud: 200900609

51 Int. Cl.:
E04F 10/06 (2006.01)

12

PATENTE DE INVENCION

B1

22 Fecha de presentación: **04.03.2009**

43 Fecha de publicación de la solicitud: **10.10.2011**

Fecha de la concesión: **07.05.2012**

45 Fecha de anuncio de la concesión: **18.05.2012**

45 Fecha de publicación del folleto de la patente:
18.05.2012

73 Titular/es:
SIPLAN, S.L.
CTRA. SEVILLA-MÁLAGA, KM. 4,200 POL.
BANSUR, 6
41500 ALCALÁ DE GUADAIRA, Sevilla, ES

72 Inventor/es:
COBO CUEVAS, JUAN

74 Agente/Representante:
Capitan García, Nuria

54 Título: **CUBRECADENAS.**

57 Resumen:
Cubrecadenas.

Es objeto de esta invención un cubre cadenas para brazos de toldo en los que existe una cadena vinculada a un resorte como medio para mantener la tendencia a la apertura de dicho brazo. Este cubrecadenas establece un vínculo con la barra del brazo tal que impide su salida cumpliendo con su cometido de establecer una barrera entre la cadena y las aberturas de la barra del toldo al exterior.

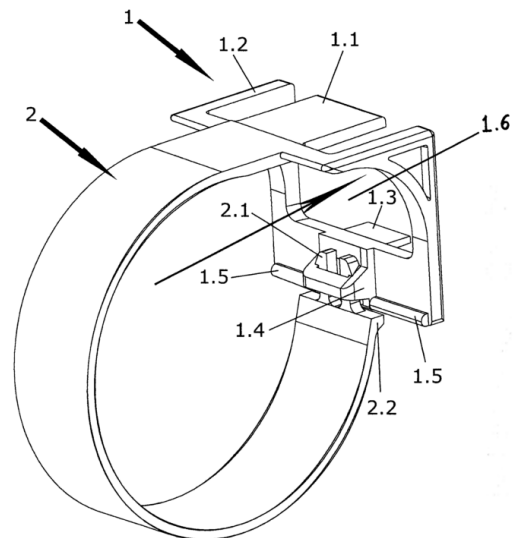


FIG. 1

ES 2 365 672 B1

DESCRIPCIÓN

Cubrecadenas.

Objeto de la invención

Es objeto de esta invención un cubre cadenas para brazos de toldo en los que existe una cadena vinculada a un resorte como medio para mantener la tendencia a la apertura de dicho brazo. Este cubrecadenas establece un vínculo con la barra del brazo tal que impide su salida cumpliendo con su cometido de establecer una barrera entre la cadena y las aberturas de la barra del toldo al exterior.

Antecedentes de la invención

Los brazos de toldo son elementos resistentes que cumplen dos funciones, una la de soporte de la barra de carga del toldo; y otra, la de ejercer una fuerza de extensión que tiende a mantener en tensión por ejemplo la lona o elemento laminar responsable de proteger del sol un área determinada.

Los brazos ejercen esta fuerza de extensión incluyendo un resorte en una de las barras del brazo que a su vez ejerce tracción sobre un elemento que ha de anclar en la otra barra del brazo para conseguir la tendencia a la apertura del brazo articulado.

El elemento que ancla en la otra barra del brazo ha de ser capaz de soportar la carga de tracción y a la vez admitir el giro en la zona de la articulación.

Uno de los elementos de tracción más utilizados en este tipo de dispositivos es la cadena. Las cadenas son elementos resistentes y con capacidad de adaptarse a los giros; no obstante, su paso por una cavidad o por un camino guiado puede ser muy agresiva mecánicamente porque genera muchas interferencias mecánicas.

Así mismo, su forma no uniforme, si es accesible desde el exterior puede ser peligrosa.

Existe en el estado de la técnica la publicación de la patente ES2189558 en el que el cubrecadenas está constituido por una pieza alojable en la cavidad de la articulación.

Esta pieza debe permitir entrar en el alojamiento y a su vez ser capaz de quedar retenida. El resultado de este tipo de piezas es que con el uso, dadas las cargas de tensión de la cadena tan elevadas, se descentran pudiendo incluso salirse de su alojamiento.

La presente invención establece una configuración distinta de cubrecadenas que permite solucionar los problemas anteriormente descritos.

Descripción de la invención

La presente invención consiste en un cubrecadenas para brazos de toldo de los que están constituidos por dos barras articuladas, que disponen de un resorte para conseguir la tendencia a la extensión, de tal modo que el resorte tracciona sobre una cadena que pasa por la articulación del brazo articulado.

El cubrecadenas de la invención comprende dos partes:

- Una primera parte de anclaje destinada a quedar fijada a una de las barras del brazo de toldo.

Esta primera parte del cubrecadenas, tal y como se observará en un modo de realización de la invención, es una parte estructural que dispone de diversos medios de vinculación con la barra del brazo de toldo que operan sin impedir el paso de la cadena. Esta función queda independizada de la función de protección de la

cadena al contrario a como sucede en el estado de la técnica.

- Otra segunda parte formada por un fleje de tal modo que uno de los extremos del fleje emerge de la primera parte de anclaje y se prolonga como una extensión capaz de rodear la cadena en un tramo de la articulación hasta llegar con su otro extremo nuevamente a la primera parte de anclaje de tal modo que este segundo extremo del fleje presenta una fijación insertable.

Esta segunda parte es la que lleva a cabo la segunda función, la protección o presencia de una barrera física entre la cadena y el exterior. La barrera física la establece este fleje que presenta dos modos distintos de vinculación con la primera parte de anclaje. Un extremo emerge directamente de la parte de anclaje ya que es parte de la pieza. Es el otro extremo el que presenta un vínculo no permanente y que en el ejemplo de realización se lleva a cabo mediante clipado.

Al no ser permanente, es posible su colocación abierto, y tras la fijación, permitir configurar la cavidad protegida al llevar a cabo el clipado. En el estado de la técnica el uso de un cubrecadenas en pieza única impone muchas restricciones configurativas que impiden una buena fijación ya que procurar muchos vínculos de unión con el brazo supone que la pieza no se pueda colocar con libertad o que haya que proteger peor la cadena.

Los modos particulares de llevar a cabo el cubrecadenas amparados por las reivindicaciones dependientes 2 a 6 así como el brazo de toldo modificado que admite el empleo del cubrecadenas según la reivindicación 7 se considera incorporado por referencia a esta descripción.

Descripción de los dibujos

Se complementa la presente memoria descriptiva, con un juego de planos, ilustrativos del ejemplo preferente y nunca limitativos de la invención.

La figura 1 muestra una perspectiva de un modo de llevar a cabo el cubrecadenas de la invención.

La figura 2 es una barra del brazo de toldo, la barra que recibe el asiento y fijación de la parte de anclaje del cubrecadenas.

La figura 3 es una perspectiva de la articulación del brazo de toldo incorporando el cubrecadenas.

Exposición detallada de la invención

La figura 3 es una perspectiva de la articulación del brazo de toldo donde se muestran parcialmente los dos codos (3, 4) que convergen en la articulación del brazo.

En el codo (3) de la derecha según la orientación empleada en la figura se visualiza una ventana (3.2) de paso de una cadena, no mostrada por claridad pero con una flecha se indica la directriz por donde pasa, que es la encargada de asegurar la tendencia a la extensión del brazo por la tracción de un resorte habitualmente alojado internamente en el mismo codo (3).

La cadena se enrolla internamente en la articulación precisamente para conseguir la tendencia a la extensión.

La cara interna de la articulación, identificada en la figura 3 superiormente por el alojamiento del eje

(3.3), dejaría acceso hacia el exterior a la cadena con el peligro que supone. Es en este lado interno donde se muestra parcialmente un tramo cilíndrico compuesto por el fleje (2) del cubrecadenas que es la barrera física que protege la cadena del exterior.

Los detalles del cubrecadenas se observan en la figura 1. El cubrecadenas del ejemplo de realización está fabricado en plástico inyectado y constituido en pieza única.

Esta pieza dispone de una primera parte (1) de anclaje que es la que se vincula a un codo (3) del brazo de toldo. La primera parte de anclaje (1) está constituida por una parte estructural que forma un asiento (1.2) en forma de "L" admitiendo la presencia de varios componentes y partes. La forma de "L" permite que el asiento (1.2) se establezca en dos caras distintas mejorando el apoyo.

Uno de los componentes más relevantes es una lengüeta (1.1) primera destinada a alojarse en un asiento receptor (3.1) complementario presente en el codo (3) del toldo. La lengüeta está orientada e la dirección de la directriz de la cadena para no interferir con ella. Esta directriz está también indicada en esta figura con una flecha que atraviesa una abertura (1.6) por donde pasa la cadena.

Bajo la abertura (1.6), también según la orientación mostrada en la figura 1, hay una lengüeta segun-

da (1.3) que mejora el apoyo en el codo (3) en el lado opuesto a donde está situada la lengüeta primera (1.1).

5 De la primera parte de anclaje (1), siguiendo la pared superior donde se produce uno de los apoyos del asiento del cubrecadenas con el codo (3), emerge el fleje (2) en forma de arco rodeando la cadena por su parte exterior. En ninguna de las figuras se muestra la cadena por claridad para permitir observar todos los detalles del cubrecadenas.

10 El fleje (2), denominado así por estar constituido por una pletina que puede disponer de cierta flexibilidad, no tiene una función principal de resorte como es utilizado en mecánica sino que se considera más relevante el que adopte una forma de banda capaz de rodear la cadena.

15 El otro extremo del fleje alcanza nuevamente la primera parte de anclaje (1) del cubrecadenas y lo hace en este ejemplo de realización mediante unos elementos (2.1) de clipado que se fijan a un asiento (1.4) de recepción de dichos medios de clipado.

20 Adicionalmente, tal y como muestran las figuras 1 y 3, el cubrecadenas presenta un talón (1.5) en la primera parte de anclaje (1) y un talón segundo (2.2) en el extremo del fleje (2) para apoyar en las aberturas o en partes del codo (3) de tal forma que se asegure el antigiro del cubrecadenas.

30

35

40

45

50

55

60

65

REIVINDICACIONES

1. Cubrecadenas para brazos de toldo que hacen uso de una cadena traccionada por un resorte para conseguir la tendencia a la extensión **caracterizado** porque comprende dos partes:

- una primera parte de anclaje (1) destinada a quedar fijada a uno de los codos (3) del brazo de toldo; y,
- otra segunda parte formada por un fleje (2) de tal modo que uno de los extremos del fleje (2) emerge de la primera parte de anclaje (1) y se prolonga como una extensión capaz de rodear la cadena en un tramo de la articulación de la barra de toldo hasta llegar con su otro extremo nuevamente a la primera parte de anclaje (1) de tal modo que este segundo extremo del fleje (2) presenta una fijación insertable.

2. Cubrecadenas según la reivindicación 1 **caracterizado** porque la primera parte de anclaje (1) dispone de una estructura de asiento (1.2) para alojarse en uno de los brazos de toldo.

3. Cubrecadenas según la reivindicación 1 **caracterizado** porque la primera parte de anclaje (1) dispone de una lengüeta (1.1) primera destinada a la in-

serción en un asiento (3.1) receptor del codo (3) de toldo para incrementar la estabilidad posicional de la primera parte del anclaje (1).

4. Cubrecadenas según la reivindicación 1 **caracterizado** porque la primera parte de anclaje (1) dispone de una lengüeta (1.3) segunda destinada a hacer apoyo en el codo (3) de toldo, preferiblemente en una ventana (3.2) de paso de la cadena, para incrementar la estabilidad posicional de la primera parte del anclaje (1).

5. Cubrecadenas según la reivindicación 1 **caracterizado** porque la primera parte de anclaje (1) dispone de un asiento (1.4) de recepción de unos medios de clipado (2.1) como fijación insertable dispuestos en el extremo del fleje (2) opuesto al vinculado a la parte de anclaje (1).

6. Cubrecadenas según la reivindicación 1 **caracterizado** porque la primera parte de anclaje (1) dispone de una abertura (1.6) en forma de ventana para el paso de la cadena.

7. Brazo de toldo que comprende un cubrecadenas según cualquiera de las reivindicaciones 1 a 6 donde una de las barras del codo (3) dispone de un asiento receptor (3.1) para la lengüeta (1.1) primera del cubrecadenas así como una configuración para recibir la parte de anclaje (1) del mismo.

5
10
15
20
25
30
35
40
45
50
55
60
65

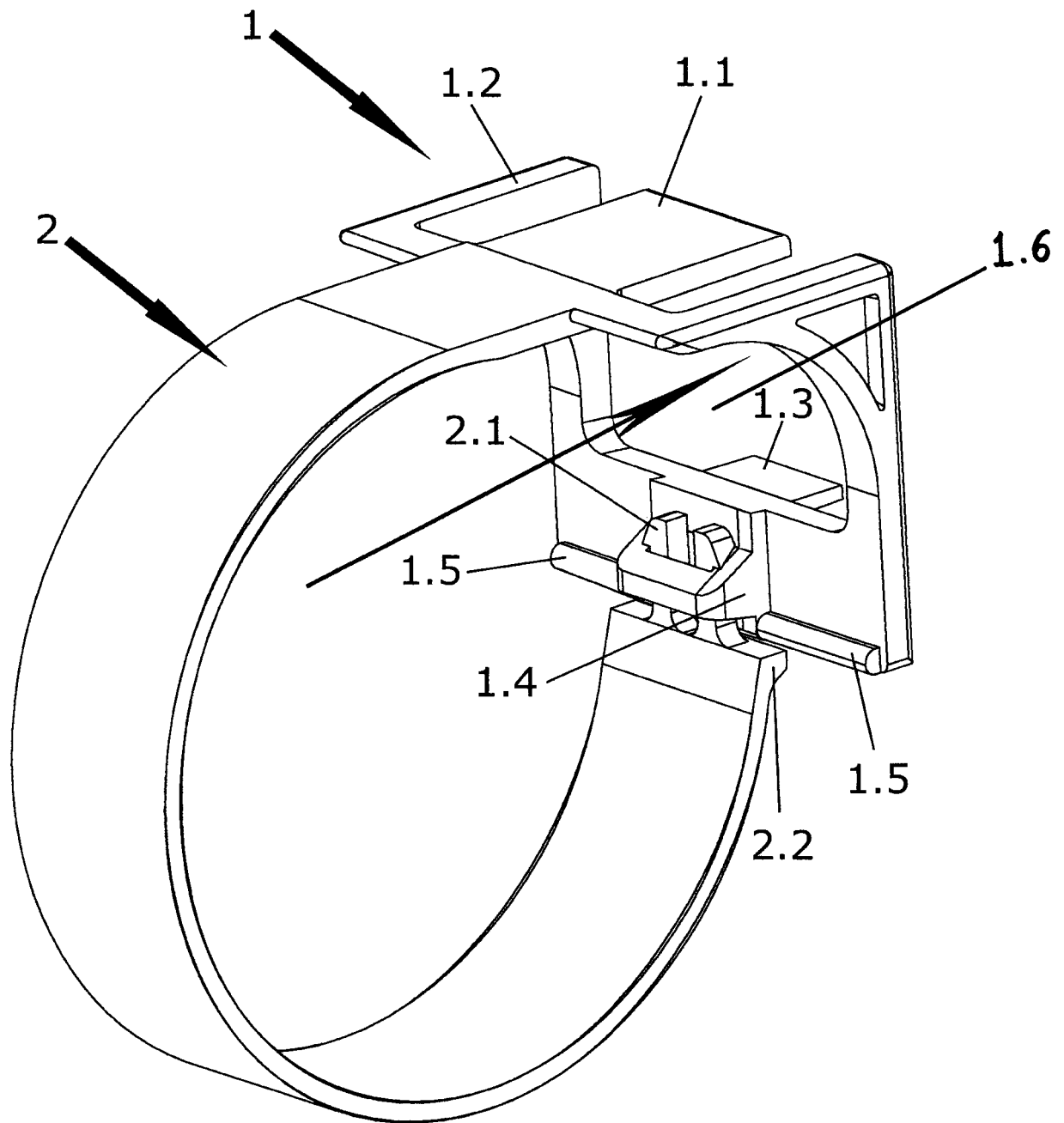
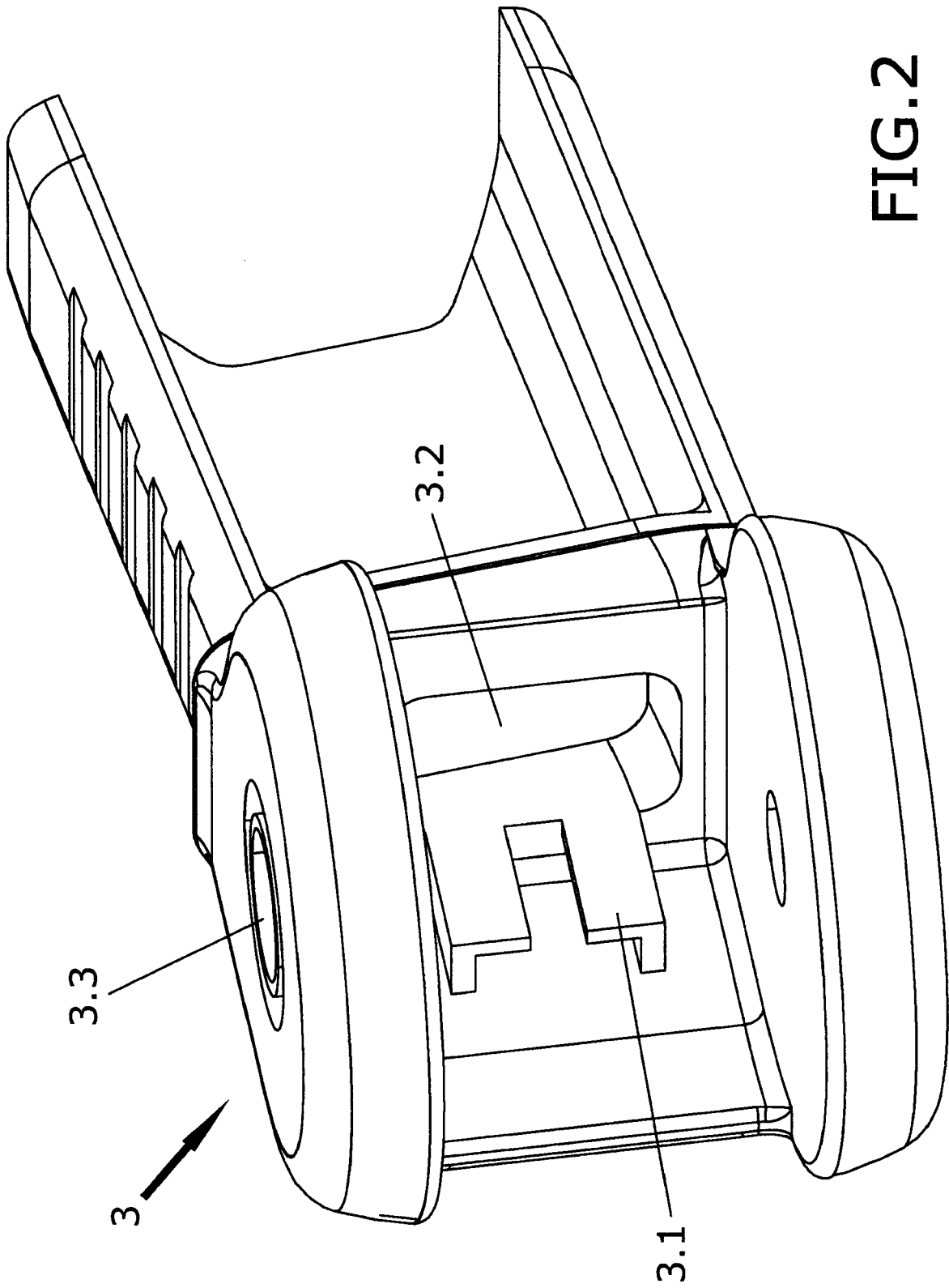


FIG. 1



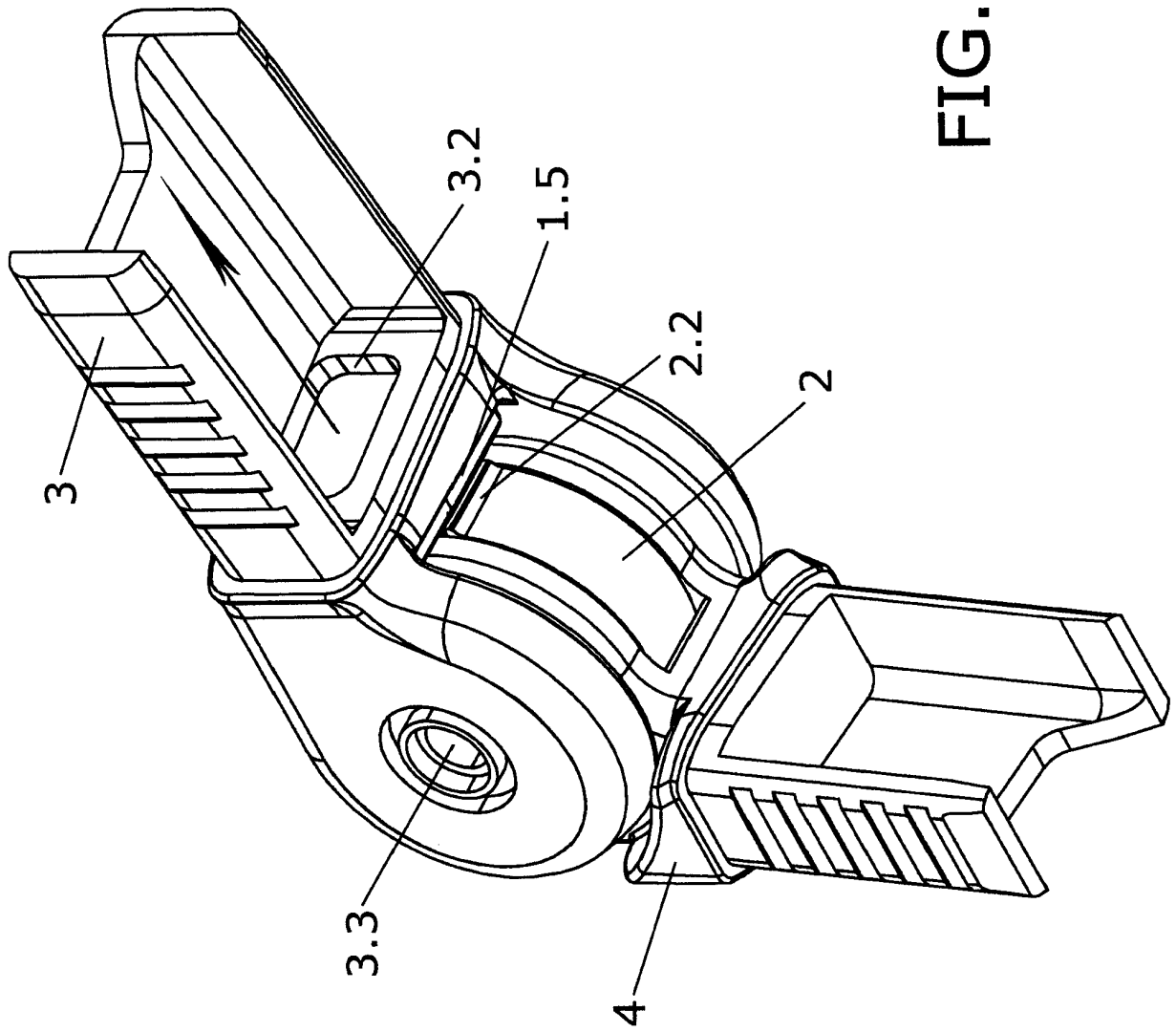


FIG. 3



OFICINA ESPAÑOLA
DE PATENTES Y MARCAS

ESPAÑA

②① N.º solicitud: 200900609

②② Fecha de presentación de la solicitud: 04.03.2009

③② Fecha de prioridad:

INFORME SOBRE EL ESTADO DE LA TÉCNICA

⑤① Int. Cl.: **E04F10/06** (2006.01)

DOCUMENTOS RELEVANTES

Categoría	Documentos citados	Reivindicaciones afectadas
A	ES 1050685 U (FORJAS DEL VINALOPO SL) 01.05.2002, columna 1, líneas 9-18; columna 1, línea 68 – columna 2, línea 12; columna 2, línea 52 – columna 3, línea 4; figuras.	1-7
A	ES 1052733 U (GAVIOTA SIMBAC SL) 01.02.2003, columna 2, líneas 12-18; columna 3, líneas 3-16; columna 4, líneas 14-18; figuras.	1-7
A	ES 2303408 A1 (BLOCK SUN S L) 01.08.2008, columna 1, líneas 6-11; columna 2, líneas 23-36; reivindicaciones 1-3; figuras.	1-7
A	WO 2006021608 A2 (GAVIOTA SIMBAC SL et al.) 02.03.2006, página 5, líneas 6-12; página 5, línea 35 – página 8, línea 34; resumen; figuras.	1-7
A	EP 1582650 A1 (KE PROTEZIONI SOLARI S R L) 05.10.2005, párrafos [0024-0027],[0039]; reivindicación 4; figuras.	1-7

Categoría de los documentos citados

X: de particular relevancia

Y: de particular relevancia combinado con otro/s de la misma categoría

A: refleja el estado de la técnica

O: referido a divulgación no escrita

P: publicado entre la fecha de prioridad y la de presentación de la solicitud

E: documento anterior, pero publicado después de la fecha de presentación de la solicitud

El presente informe ha sido realizado

para todas las reivindicaciones

para las reivindicaciones nº:

Fecha de realización del informe
19.09.2011

Examinador
E. Balsera Porrís

Página
1/4

Documentación mínima buscada (sistema de clasificación seguido de los símbolos de clasificación)

E04F

Bases de datos electrónicas consultadas durante la búsqueda (nombre de la base de datos y, si es posible, términos de búsqueda utilizados)

INVENES, EPODOC

Fecha de Realización de la Opinión Escrita: 19.09.2011

Declaración

Novedad (Art. 6.1 LP 11/1986)	Reivindicaciones 1-7	SI
	Reivindicaciones	NO
Actividad inventiva (Art. 8.1 LP11/1986)	Reivindicaciones 1-7	SI
	Reivindicaciones	NO

Se considera que la solicitud cumple con el requisito de aplicación industrial. Este requisito fue evaluado durante la fase de examen formal y técnico de la solicitud (Artículo 31.2 Ley 11/1986).

Base de la Opinión.-

La presente opinión se ha realizado sobre la base de la solicitud de patente tal y como se publica.

1. Documentos considerados.-

A continuación se relacionan los documentos pertenecientes al estado de la técnica tomados en consideración para la realización de esta opinión.

Documento	Número Publicación o Identificación	Fecha Publicación
D01	ES 1050685 U (FORJAS DEL VINALOPO SL)	01.05.2002
D02	ES 1052733 U (GAVIOTA SIMBAC SL)	01.02.2003
D03	ES 2303408 A1 (BLOCK SUN S L)	01.08.2008
D04	WO 2006021608 A2 (GAVIOTA SIMBAC SL et al.)	02.03.2006
D05	EP 1582650 A1 (KE PROTEZIONI SOLARI S R L)	05.10.2005

2. Declaración motivada según los artículos 29.6 y 29.7 del Reglamento de ejecución de la Ley 11/1986, de 20 de marzo, de Patentes sobre la novedad y la actividad inventiva; citas y explicaciones en apoyo de esta declaración

La presente invención se refiere a un elemento destinado a cubrir la cadena de una articulación para brazo de toldo, siendo dicho toldo del tipo de los que hacen uso de una cadena traccionada por un resorte para conseguir la tendencia a la extensión del brazo de toldo.

Los documentos D01 y D02 del Estado de la Técnica divulgan en ambos casos elementos destinados a cubrir el componente traccionado (cadena, cable, etc.) de la articulación de un brazo de toldo, consistiendo dicho elemento en una pletina o fleje de forma semicircular que permite el giro relativo de las dos piezas o codos que conforman la articulación. Uno de los extremos de dicho fleje cuenta con una parte de anclaje destinada a quedar fijada a uno de los codos del brazo de toldo. El fleje rodea parcialmente la articulación y cuenta en su segundo extremo con una fijación insertable, destinada, en este caso, a quedar fijada en otro punto al codo del brazo de toldo. Sin embargo, a diferencia del cubrecadenas del documento de la solicitud, el fleje no rodea totalmente la articulación, llegando con su segundo extremo nuevamente a la primera parte de anclaje, tal y como se revela en la reivindicación 1 del documento de la solicitud.

Por su parte, el documento D03 del Estado de la Técnica divulga un elemento de ocultación del sistema de tensión interno (cable, cadena, etc.) de la articulación de un brazo de toldo. Dicho elemento consiste en una pieza anular, cuyos extremos en forma de gancho permiten su fijación a uno de los codos que forman la articulación del brazo de toldo. Sin embargo, en este caso la pieza no cuenta con una parte más ó menos diferenciada o especializada en realizar el anclaje al codo de brazo de toldo, y tampoco el segundo extremo de la pieza anular, aunque rodea casi totalmente la articulación, llega nuevamente a la primera parte de anclaje, tal y como se revela en la reivindicación 1 del documento de la solicitud.

Los documentos D04 y D05 se consideran otros documentos representativos dentro del Estado de la Técnica.

No resultaría evidente para un experto en la materia, a la vista de los documentos comentados, llegar a la invención recogida en las reivindicaciones 1 a 7 de la solicitud. Por lo tanto, las reivindicaciones 1 a 7 se consideran nuevas (Art. 6.1 LP 11/1986), e implican actividad inventiva (Art. 8 LP 11/1986).