

(12) NACH DEM VERTRAG ÜBER DIE INTERNATIONALE ZUSAMMENARBEIT AUF DEM GEBIET DES
PATENTWESENS (PCT) VERÖFFENTLICHTE INTERNATIONALE ANMELDUNG

(19) Weltorganisation für geistiges
Eigentum

Internationales Büro

(43) Internationales
Veröffentlichungsdatum
28. November 2013 (28.11.2013)



(10) Internationale Veröffentlichungsnummer
WO 2013/174761 A3

(51) Internationale Patentklassifikation:

C07F 7/08 (2006.01) *H01L 31/0232* (2006.01)
C07F 7/21 (2006.01) *H01L 33/58* (2010.01)
C08L 83/04 (2006.01) *H01L 31/0203* (2006.01)
C08L 83/05 (2006.01) *H01L 33/50* (2010.01)
C08L 83/07 (2006.01) *H01L 33/56* (2010.01)
C08L 83/14 (2006.01) *H01L 33/60* (2010.01)

(74) Anwalt: **EPPING HERMANN FISCHER**
PATENTANWALTSGESELLSCHAFT MBH;
Ridlerstr. 55, 80339 München (DE).

(81) Bestimmungsstaaten (soweit nicht anders angegeben, für jede verfügbare nationale Schutzrechtsart): AE, AG, AL, AM, AO, AT, AU, AZ, BA, BB, BG, BH, BN, BR, BW, BY, BZ, CA, CH, CL, CN, CO, CR, CU, CZ, DE, DK, DM, DO, DZ, EC, EE, EG, ES, FI, GB, GD, GE, GH, GM, GT, HN, HR, HU, ID, IL, IN, IS, JP, KE, KG, KM, KN, KP, KR, KZ, LA, LC, LK, LR, LS, LT, LU, LY, MA, MD, ME, MG, MK, MN, MW, MX, MY, MZ, NA, NG, NI, NO, NZ, OM, PA, PE, PG, PH, PL, PT, QA, RO, RS, RU, RW, SC, SD, SE, SG, SK, SL, SM, ST, SV, SY, TH, TJ, TM, TN, TR, TT, TZ, UA, UG, US, UZ, VC, VN, ZA, ZM, ZW.

(21) Internationales Aktenzeichen: PCT/EP2013/060293

(22) Internationales Anmeldedatum:
17. Mai 2013 (17.05.2013)

(25) Einreichungssprache: Deutsch

(26) Veröffentlichungssprache: Deutsch

(30) Angaben zur Priorität:
10 2012 104 363.9 21. Mai 2012 (21.05.2012) DE

(71) Anmelder: **OSRAM OPTO SEMICONDUCTORS GMBH** [DE/DE]; Leibnizstr. 4, 93055 Regensburg (DE).

(72) Erfinder: **SCHMIDTKE, Kathy**; Thalmassinger Str. 16, 93077 Bad Abbach (DE). **KRUPPA, Michael**; Am Wasserturm 5, 85290 Geisenfeld (DE). **BRAUNE, Bert**; Lilienstr. 19, 93173 Wenzenbach (DE).

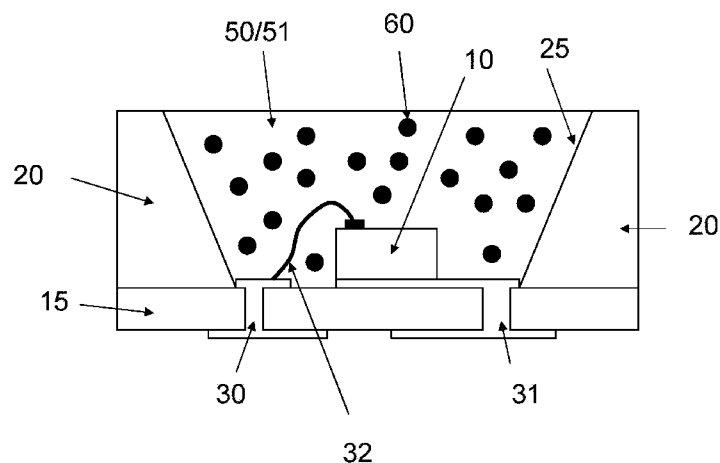
(84) Bestimmungsstaaten (soweit nicht anders angegeben, für jede verfügbare regionale Schutzrechtsart): ARIPO (BW, GH, GM, KE, LR, LS, MW, MZ, NA, RW, SD, SL, SZ, TZ, UG, ZM, ZW), eurasisches (AM, AZ, BY, KG, KZ, RU, TJ, TM), europäisches (AL, AT, BE, BG, CH, CY, CZ, DE, DK, EE, ES, FI, FR, GB, GR, HR, HU, IE, IS, IT, LT, LU, LV, MC, MK, MT, NL, NO, PL, PT, RO, RS, SE,

[Fortsetzung auf der nächsten Seite]

(54) Title: OPTOELECTRONIC COMPONENT AND METHOD FOR PRODUCING SAME

(54) Bezeichnung : OPTOELEKTRONISCHES BAUELEMENT UND VERFAHREN ZU DESSEN HERSTELLUNG

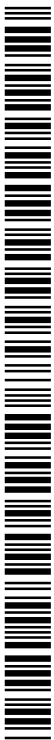
Fig. 2



(57) Abstract: An optoelectronic component is specified. According to at least one embodiment of the invention, the optoelectronic component comprises a housing (20) and a radiation-emitting or radiation-receiving semiconductor chip (10) arranged in the housing (20). Furthermore, the component comprises an optical element (50), which contains a polymer material comprising a silicone. The silicone contains at least 40% by weight of cyclic siloxanes, and at least 40% of the silicon atoms of the cyclic siloxanes are crosslinked with a further silicon atom of the silicon via alkylene and/or alkylarylene groups.

(57) Zusammenfassung:

[Fortsetzung auf der nächsten Seite]



WO 2013/174761 A3



SI, SK, SM, TR), OAPI (BF, BJ, CF, CG, CI, CM, GA, GN, GQ, GW, ML, MR, NE, SN, TD, TG).

— vor Ablauf der für Änderungen der Ansprüche geltenden Frist; Veröffentlichung wird wiederholt, falls Änderungen eingehen (Regel 48 Absatz 2 Buchstabe h)

Veröffentlicht:

— mit internationalem Recherchenbericht (Artikel 21 Absatz 3)

(88) Veröffentlichungsdatum des internationalen Recherchenberichts:

16. Januar 2014

Es wird ein optoelektronisches Bauelement angegeben. Nach zumindest einer Ausführungsform der Erfindung umfasst das optoelektronische Bauelement ein Gehäuse (20) und einen Strahlung emittierenden oder Strahlung empfangenden Halbleiterchip (10), der in dem Gehäuse (20) angeordnet ist. Des Weiteren umfasst das Bauelement ein optisches Element (50), das ein Polymermaterial enthält, das ein Silikon umfasst. Das Silikon enthält zu mindestens 40 Gew-% cyclische Siloxane, und mindestens 40% der Siliciumatome der cyclischen Siloxane sind über Alkyl- und/oder Alkylaryl-Gruppen mit einem weiteren Siliciumatom des Silikons vernetzt.

INTERNATIONAL SEARCH REPORT

International application No
PCT/EP2013/060293

A. CLASSIFICATION OF SUBJECT MATTER					
INV.	C07F7/08	C07F7/21	C08L83/04	C08L83/05	C08L83/07
	C08L83/14	H01L31/0232	H01L33/58		
ADD.	H01L31/0203	H01L33/50	H01L33/56	H01L33/60	

According to International Patent Classification (IPC) or to both national classification and IPC

B. FIELDS SEARCHED
Minimum documentation searched (classification system followed by classification symbols) C07F C08L C09D H01L

Documentation searched other than minimum documentation to the extent that such documents are included in the fields searched

Electronic data base consulted during the international search (name of data base and, where practicable, search terms used)
EPO-Internal, WPI Data

C. DOCUMENTS CONSIDERED TO BE RELEVANT

Category*	Citation of document, with indication, where appropriate, of the relevant passages	Relevant to claim No.
X	WO 2011/155459 A1 (ADEKA CORP [JP]; SAITO MASAKO [JP]; HIRATSUKA ICHIRO [JP]; WADA MASAHI) 15 December 2011 (2011-12-15)	1,2,4,6,7,10-13
Y	abstract & US 2013/075154 A1 (SAITO MASAKO [JP] ET AL) 28 March 2013 (2013-03-28) abstract figures 1-4 paragraph [0001] - paragraph [0030] paragraph [0047] - paragraph [0263] tables 1-5	3,5,8,9,14,15
X	EP 1 652 871 A1 (RENSSELAER POLYTECH INST [US]) 3 May 2006 (2006-05-03)	1-4,6,9,10,13
A	abstract paragraph [0003] - paragraph [0071] table 1	5,8,12,14
	----- -/--	

Further documents are listed in the continuation of Box C.

See patent family annex.

* Special categories of cited documents :

- "A" document defining the general state of the art which is not considered to be of particular relevance
- "E" earlier application or patent but published on or after the international filing date
- "L" document which may throw doubts on priority claim(s) or which is cited to establish the publication date of another citation or other special reason (as specified)
- "O" document referring to an oral disclosure, use, exhibition or other means
- "P" document published prior to the international filing date but later than the priority date claimed

- "T" later document published after the international filing date or priority date and not in conflict with the application but cited to understand the principle or theory underlying the invention
- "X" document of particular relevance; the claimed invention cannot be considered novel or cannot be considered to involve an inventive step when the document is taken alone
- "Y" document of particular relevance; the claimed invention cannot be considered to involve an inventive step when the document is combined with one or more other such documents, such combination being obvious to a person skilled in the art
- "&" document member of the same patent family

Date of the actual completion of the international search 14 November 2013	Date of mailing of the international search report 22/11/2013
---	--

Name and mailing address of the ISA/ European Patent Office, P.B. 5818 Patentlaan 2 NL - 2280 HV Rijswijk Tel. (+31-70) 340-2040, Fax: (+31-70) 340-3016	Authorized officer De Kroon, Arnoud
--	--

INTERNATIONAL SEARCH REPORT

International application No

PCT/EP2013/060293

C(Continuation). DOCUMENTS CONSIDERED TO BE RELEVANT

Category*	Citation of document, with indication, where appropriate, of the relevant passages	Relevant to claim No.
Y A	DE 14 95 920 A1 (GEN ELECTRIC) 4 June 1969 (1969-06-04) page 1, line 1 - page 13, line 26	3,5,8,9, 14,15 1,2,4,6, 7,10,13
A	----- DE 14 95 919 A1 (GEN ELECTRIC) 10 April 1969 (1969-04-10) page 1, line 1 - page 19, line 10	1-3,6,7, 10,13,15
A	----- US 2012/056236 A1 (HAMAMOTO YOSHIHIRA [JP] ET AL) 8 March 2012 (2012-03-08) the whole document -----	1-15

INTERNATIONAL SEARCH REPORT

Information on patent family members

International application No PCT/EP2013/060293

Patent document cited in search report	Publication date	Patent family member(s)	Publication date	
WO 2011155459	A1	15-12-2011	CN 102971383 A	13-03-2013
			EP 2581417 A1	17-04-2013
			KR 20130084235 A	24-07-2013
			TW 201213398 A	01-04-2012
			US 2013075154 A1	28-03-2013
			WO 2011155459 A1	15-12-2011

EP 1652871	A1	03-05-2006	CN 1772794 A	17-05-2006
			EP 1652871 A1	03-05-2006
			JP 2006124710 A	18-05-2006
			KR 20060052249 A	19-05-2006
			US 2006134440 A1	22-06-2006

DE 1495920	A1	04-06-1969	DE 1495920 A1	04-06-1969
			GB 1041083 A	01-09-1966
			US 3197432 A	27-07-1965

DE 1495919	A1	10-04-1969	DE 1495919 A1	10-04-1969
			GB 1041782 A	07-09-1966
			US 3197433 A	27-07-1965

US 2012056236	A1	08-03-2012	CN 102532915 A	04-07-2012
			JP 5170471 B2	27-03-2013
			JP 2012052045 A	15-03-2012
			KR 20120024479 A	14-03-2012
			TW 201224062 A	16-06-2012
			US 2012056236 A1	08-03-2012

INTERNATIONALER RECHERCHENBERICHT

Internationales Aktenzeichen

PCT/EP2013/060293

A. KLASSIFIZIERUNG DES ANMELDUNGSGEGENSTANDES					
INV.	C07F7/08	C07F7/21	C08L83/04	C08L83/05	C08L83/07
	C08L83/14	H01L31/0232	H01L33/58		
ADD.	H01L31/0203	H01L33/50	H01L33/56	H01L33/60	

Nach der Internationalen Patentklassifikation (IPC) oder nach der nationalen Klassifikation und der IPC

B. RECHERCHIERTE GEBIETE
Recherchierter Mindestprüfstoff (Klassifikationssystem und Klassifikationssymbole) C07F C08L C09D H01L

Recherchierte, aber nicht zum Mindestprüfstoff gehörende Veröffentlichungen, soweit diese unter die recherchierten Gebiete fallen

Während der internationalen Recherche konsultierte elektronische Datenbank (Name der Datenbank und evtl. verwendete Suchbegriffe)
EPO-Internal, WPI Data

C. ALS WESENTLICH ANGESEHENE UNTERLAGEN

Kategorie*	Bezeichnung der Veröffentlichung, soweit erforderlich unter Angabe der in Betracht kommenden Teile	Betr. Anspruch Nr.
X	WO 2011/155459 A1 (ADEKA CORP [JP]; SAITO MASAKO [JP]; HIRATSUKA ICHIRO [JP]; WADA MASAHI) 15. Dezember 2011 (2011-12-15)	1,2,4,6,7,10-13
Y	Zusammenfassung & US 2013/075154 A1 (SAITO MASAKO [JP] ET AL) 28. März 2013 (2013-03-28) Zusammenfassung Abbildungen 1-4 Absatz [0001] - Absatz [0030] Absatz [0047] - Absatz [0263] Tabellen 1-5	3,5,8,9,14,15
X	EP 1 652 871 A1 (RENSSELAER POLYTECH INST [US]) 3. Mai 2006 (2006-05-03)	1-4,6,9,10,13
A	Zusammenfassung Absatz [0003] - Absatz [0071] Tabelle 1	5,8,12,14
	----- -/--	

Weitere Veröffentlichungen sind der Fortsetzung von Feld C zu entnehmen Siehe Anhang Patentfamilie

<p>* Besondere Kategorien von angegebenen Veröffentlichungen :</p> <p>"A" Veröffentlichung, die den allgemeinen Stand der Technik definiert, aber nicht als besonders bedeutsam anzusehen ist</p> <p>"E" frühere Anmeldung oder Patent, die bzw. das jedoch erst am oder nach dem internationalen Anmeldedatum veröffentlicht worden ist</p> <p>"L" Veröffentlichung, die geeignet ist, einen Prioritätsanspruch zweifelhaft erscheinen zu lassen, oder durch die das Veröffentlichungsdatum einer anderen im Recherchenbericht genannten Veröffentlichung belegt werden soll oder die aus einem anderen besonderen Grund angegeben ist (wie ausgeführt)</p> <p>"O" Veröffentlichung, die sich auf eine mündliche Offenbarung, eine Benutzung, eine Ausstellung oder andere Maßnahmen bezieht</p> <p>"P" Veröffentlichung, die vor dem internationalen Anmeldedatum, aber nach dem beanspruchten Prioritätsdatum veröffentlicht worden ist</p>	<p>"T" Spätere Veröffentlichung, die nach dem internationalen Anmeldedatum oder dem Prioritätsdatum veröffentlicht worden ist und mit der Anmeldung nicht kollidiert, sondern nur zum Verständnis des der Erfindung zugrundeliegenden Prinzips oder der ihr zugrundeliegenden Theorie angegeben ist</p> <p>"X" Veröffentlichung von besonderer Bedeutung; die beanspruchte Erfindung kann allein aufgrund dieser Veröffentlichung nicht als neu oder auf erfinderischer Tätigkeit beruhend betrachtet werden</p> <p>"Y" Veröffentlichung von besonderer Bedeutung; die beanspruchte Erfindung kann nicht als auf erfinderischer Tätigkeit beruhend betrachtet werden, wenn die Veröffentlichung mit einer oder mehreren Veröffentlichungen dieser Kategorie in Verbindung gebracht wird und diese Verbindung für einen Fachmann naheliegend ist</p> <p>"&" Veröffentlichung, die Mitglied derselben Patentfamilie ist</p>
--	---

Datum des Abschlusses der internationalen Recherche	Absenddatum des internationalen Recherchenberichts
14. November 2013	22/11/2013
Name und Postanschrift der Internationalen Recherchenbehörde Europäisches Patentamt, P.B. 5818 Patentlaan 2 NL - 2280 HV Rijswijk Tel. (+31-70) 340-2040, Fax: (+31-70) 340-3016	Bevollmächtigter Bediensteter De Kroon, Arnoud

C. (Fortsetzung) ALS WESENTLICH ANGESEHENE UNTERLAGEN

Kategorie*	Bezeichnung der Veröffentlichung, soweit erforderlich unter Angabe der in Betracht kommenden Teile	Betr. Anspruch Nr.
Y A	DE 14 95 920 A1 (GEN ELECTRIC) 4. Juni 1969 (1969-06-04) Seite 1, Zeile 1 - Seite 13, Zeile 26	3,5,8,9, 14,15 1,2,4,6, 7,10,13
A	----- DE 14 95 919 A1 (GEN ELECTRIC) 10. April 1969 (1969-04-10) Seite 1, Zeile 1 - Seite 19, Zeile 10	1-3,6,7, 10,13,15
A	----- US 2012/056236 A1 (HAMAMOTO YOSHIHIRA [JP] ET AL) 8. März 2012 (2012-03-08) das ganze Dokument -----	1-15

INTERNATIONALER RECHERCHENBERICHT

Angaben zu Veröffentlichungen, die zur selben Patentfamilie gehören

Internationales Aktenzeichen

PCT/EP2013/060293

Im Recherchenbericht angeführtes Patentdokument	Datum der Veröffentlichung	Mitglied(er) der Patentfamilie	Datum der Veröffentlichung
WO 2011155459 A1	15-12-2011	CN 102971383 A	13-03-2013
		EP 2581417 A1	17-04-2013
		KR 20130084235 A	24-07-2013
		TW 201213398 A	01-04-2012
		US 2013075154 A1	28-03-2013
		WO 2011155459 A1	15-12-2011

EP 1652871 A1	03-05-2006	CN 1772794 A	17-05-2006
		EP 1652871 A1	03-05-2006
		JP 2006124710 A	18-05-2006
		KR 20060052249 A	19-05-2006
		US 2006134440 A1	22-06-2006

DE 1495920 A1	04-06-1969	DE 1495920 A1	04-06-1969
		GB 1041083 A	01-09-1966
		US 3197432 A	27-07-1965

DE 1495919 A1	10-04-1969	DE 1495919 A1	10-04-1969
		GB 1041782 A	07-09-1966
		US 3197433 A	27-07-1965

US 2012056236 A1	08-03-2012	CN 102532915 A	04-07-2012
		JP 5170471 B2	27-03-2013
		JP 2012052045 A	15-03-2012
		KR 20120024479 A	14-03-2012
		TW 201224062 A	16-06-2012
		US 2012056236 A1	08-03-2012
