



(19) 中華民國智慧財產局

(12) 設計說明書公告本

(11) 證書號數：TW D212065 S

(45) 公告日：中華民國 110 (2021) 年 06 月 11 日

---

(21) 申請案號：109304549

(22) 申請日：中華民國 109 (2020) 年 08 月 13 日

(51) LOC.(11)Cl.：12-16

(30) 優先權：2020/03/03 美國 29/726,366

(71) 申請人：美商福特環球科技有限公司 (美國) FORD GLOBAL TECHNOLOGIES, LLC (US)  
美國

(72) 設計人：瑞斯 保羅 WRAITH, PAUL (GB)；康斯 馬汀 B COONS, MARTIN B. (US)；邁  
耶 安東尼 MEYER, ANTHONY (US)；權泳碩 KWON, YOUNG SEOK (KR)；德  
奈托爾 小約瑟夫 F DENATALE, JR., JOSEPH F. (US)

(74) 代理人：劉法正；尹重君

(56) 參考文獻：

TW D162519

TW D174295

TW D174696

US D707600

US D762151

審查人員：黃龍寶

圖式數：9 共 10 頁

---

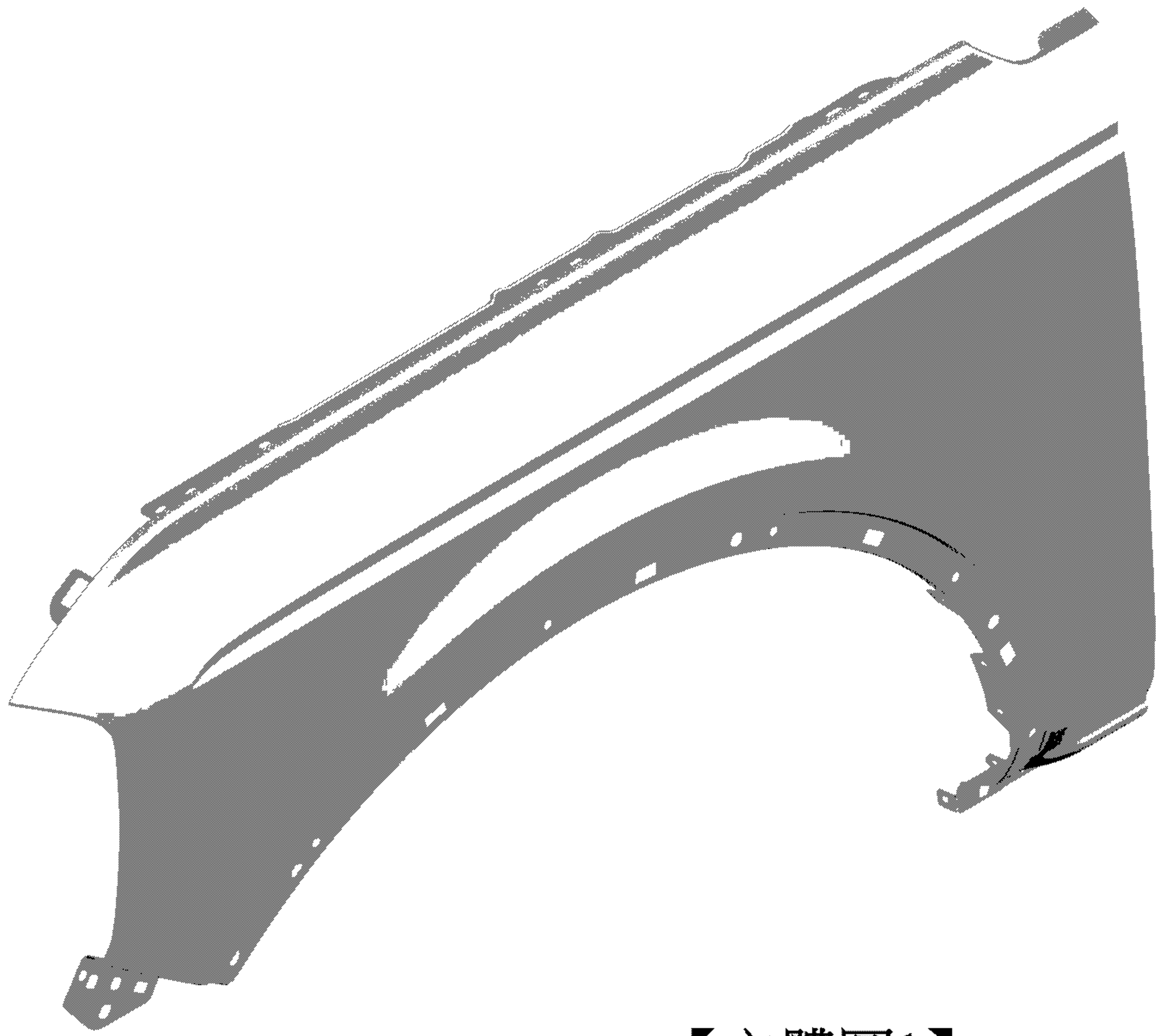
(54) 名稱

車輛葉子板

代表圖：

D212065

TW D212065 S



【立體圖1】



公告本

D212065

【設計說明書】

【中文設計名稱】 車輛葉子板

【英文設計名稱】 VEHICLE FENDER

【物品用途】

【0001】 本設計係關於一汽車組件之車輛葉子板。該車輛葉子板可用於全新及更換應用。

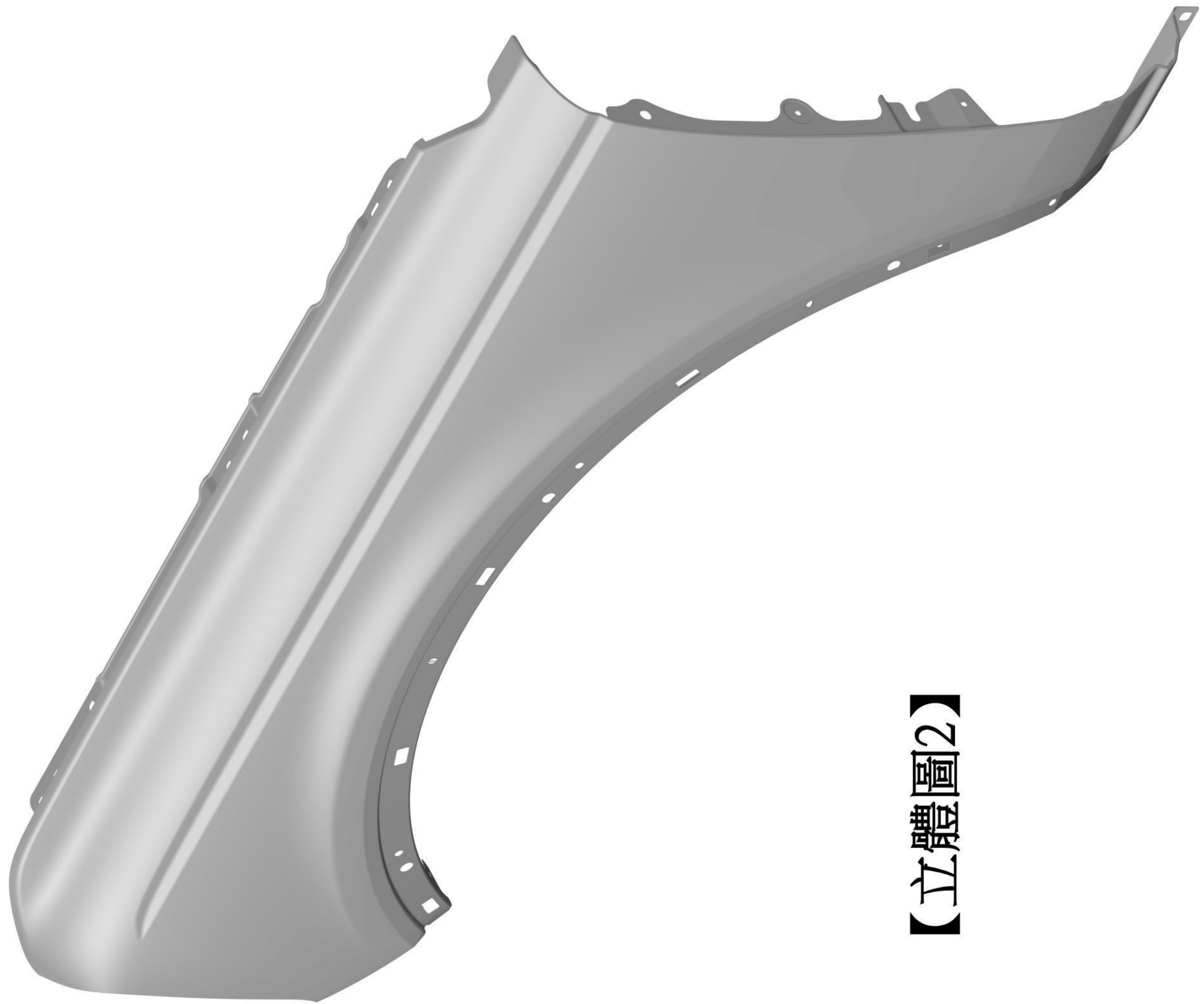
【設計說明】

(無)

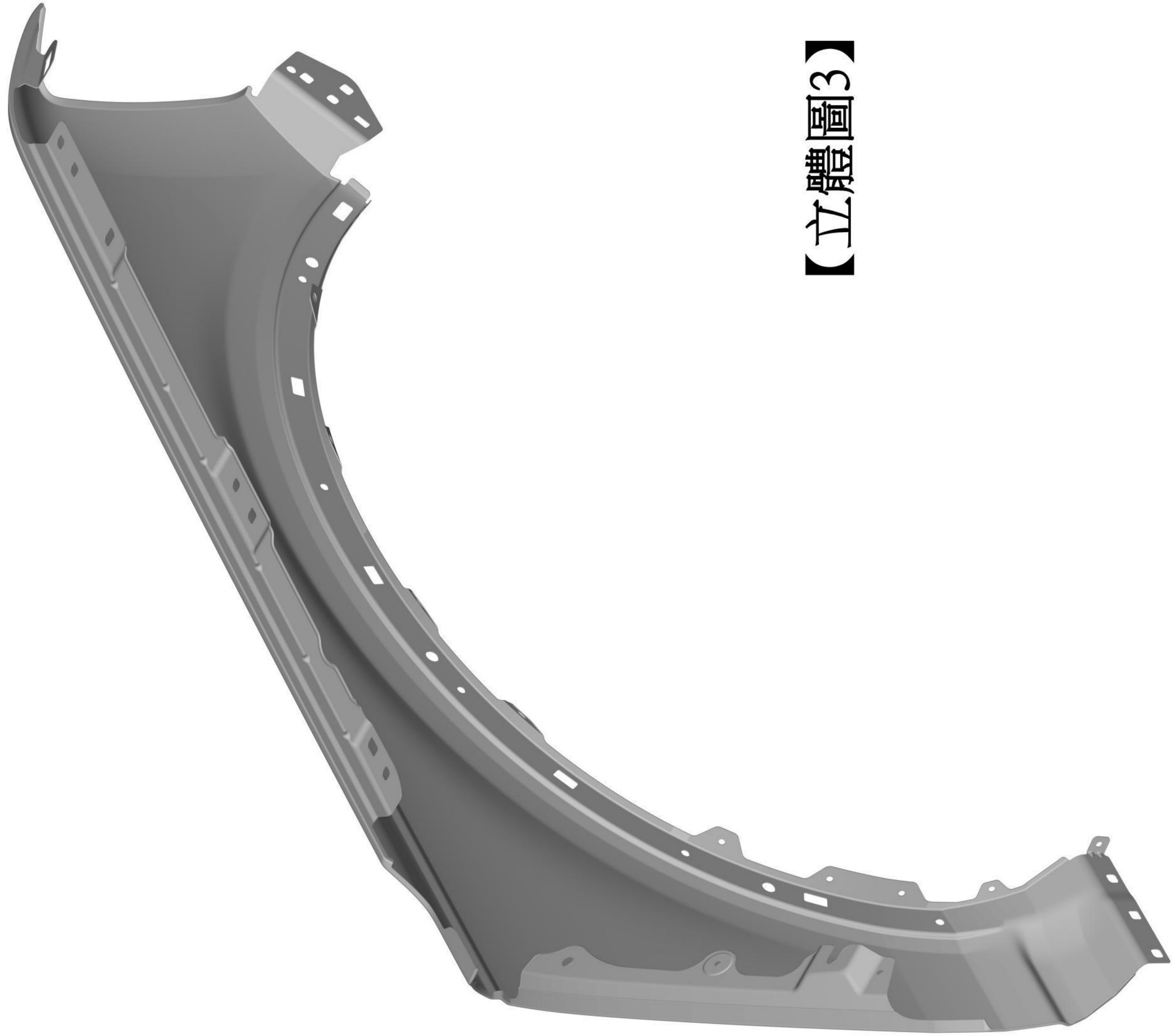
**【設計圖式】**  
(指定代表圖)



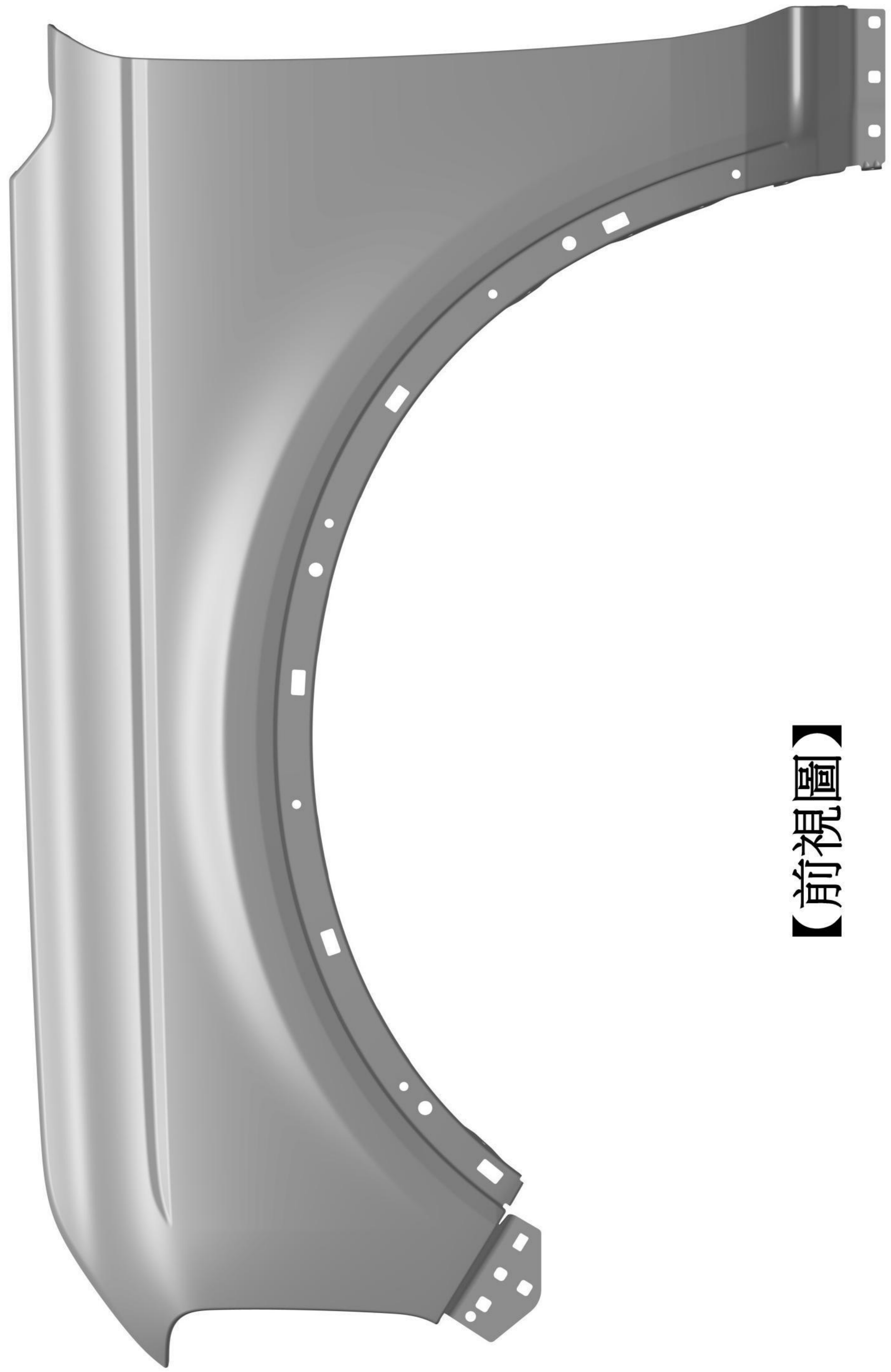
**【立體圖1】**



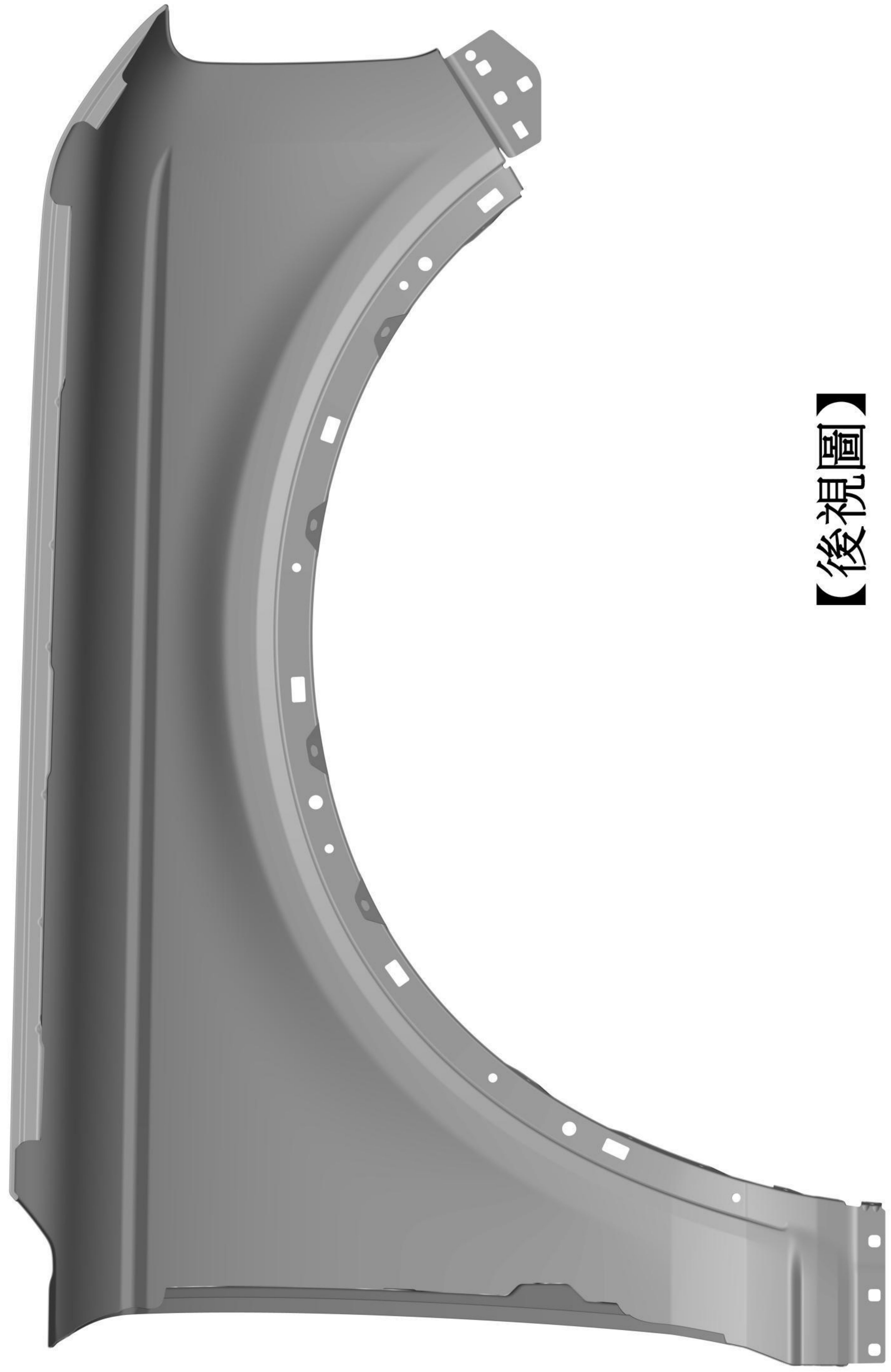
【立體圖2】



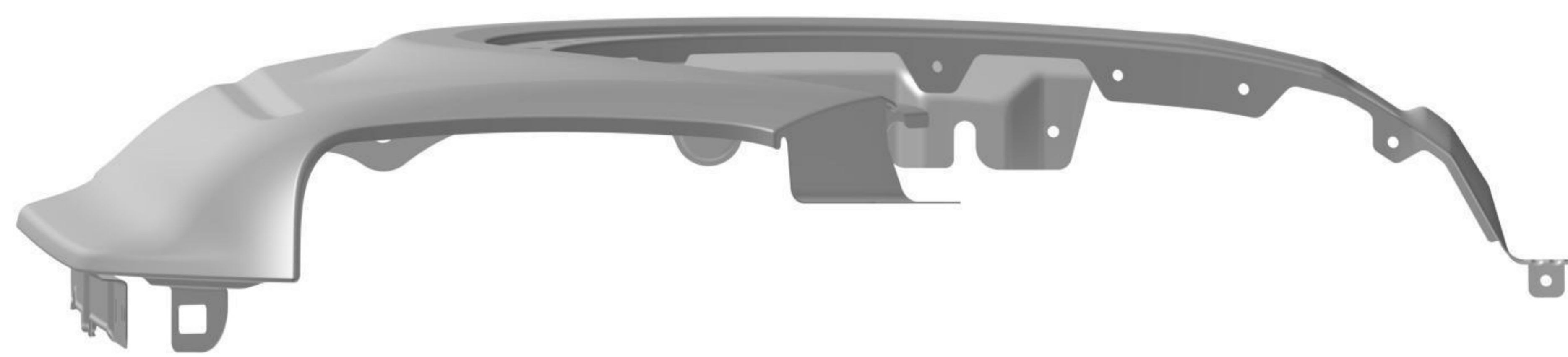
【立體圖3】



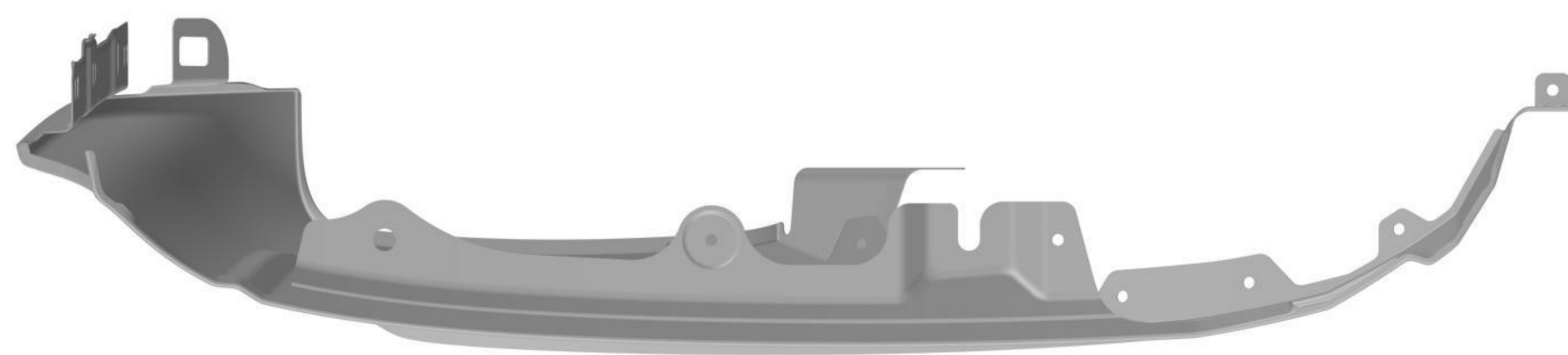
【前視圖】



【後視圖】



【左側視圖】



【右側視圖】



【俯視圖】



【仰視圖】