

(12) NACH DEM VERTRAG ÜBER DIE INTERNATIONALE ZUSAMMENARBEIT AUF DEM GEBIET DES PATENTWESENS (PCT) VERÖFFENTLICHTE INTERNATIONALE ANMELDUNG

(19) Weltorganisation für geistiges Eigentum
Internationales Büro



(43) Internationales Veröffentlichungsdatum
12. September 2008 (12.09.2008)

(10) Internationale Veröffentlichungsnummer
WO 2008/106945 A3

(51) Internationale Patentklassifikation:

H01M 2/20 (2006.01) H01M 10/06 (2006.01)

(21) Internationales Aktenzeichen: PCT/DE2008/000372

(22) Internationales Anmeldedatum:
3. März 2008 (03.03.2008)

(25) Einreichungssprache: Deutsch

(26) Veröffentlichungssprache: Deutsch

(30) Angaben zur Priorität:
10 2007 011 390.2 7. März 2007 (07.03.2007) DE

(71) Anmelder (für alle Bestimmungsstaaten mit Ausnahme von US): **VB AUTOBATTERIE GMBH & CO. KGAA** [DE/DE]; Am Leineufer 51, 30419 Hannover (DE).

(72) Erfinder; und

(75) Erfinder/Anmelder (nur für US): **STREUER, Peter** [DE/DE]; Königsberger Ring 186, 30559 Hannover (DE).
KOCH, Ingo [DE/DE]; Joppnerweg 7, 31789 Hameln (DE).

(74) Anwalt: **PLÖGER, Jan**; Gramm, Lins & Partner GbR, Theodor-Heuss-Strasse 1, 38122 Braunschweig (DE).

(81) Bestimmungsstaaten (soweit nicht anders angegeben, für jede verfügbare nationale Schutzrechtsart): AE, AG, AL, AM, AO, AT, AU, AZ, BA, BB, BG, BH, BR, BW, BY, BZ, CA, CH, CN, CO, CR, CU, CZ, DK, DM, DO, DZ, EC, EE, EG, ES, FI, GB, GD, GE, GH, GM, GT, HN, HR, HU, ID, IL, IN, IS, JP, KE, KG, KM, KN, KP, KR, KZ, LA, LC, LK, LR, LS, LT, LU, LY, MA, MD, ME, MG, MK, MN, MW, MX, MY, MZ, NA, NG, NI, NO, NZ, OM, PG, PH, PL, PT, RO, RS, RU, SC, SD, SE, SG, SK, SL, SM, SV, SY, TJ, TM, TN, TR, TT, TZ, UA, UG, US, UZ, VC, VN, ZA, ZM, ZW.

(84) Bestimmungsstaaten (soweit nicht anders angegeben, für jede verfügbare regionale Schutzrechtsart): ARIPO (BW, GH, GM, KE, LS, MW, MZ, NA, SD, SL, SZ, TZ, UG, ZM, ZW), eurasisches (AM, AZ, BY, KG, KZ, MD, RU, TJ, TM), europäisches (AT, BE, BG, CH, CY, CZ, DE, DK, EE, ES, FI, FR, GB, GR, HR, HU, IE, IS, IT, LT, LU, LV, MC, MT, NL, NO, PL, PT, RO, SE, SI, SK, TR), OAPI (BF, BJ, CF, CG, CI, CM, GA, GN, GQ, GW, ML, MR, NE, SN, TD, TG).

Erklärungen gemäß Regel 4.17:

- hinsichtlich der Berechtigung des Anmelders, ein Patent zu beantragen und zu erhalten (Regel 4.17 Ziffer ii)
- Erfindererklärung (Regel 4.17 Ziffer iv)

[Fortsetzung auf der nächsten Seite]

(54) Title: BATTERY

(54) Bezeichnung: BATTERIE

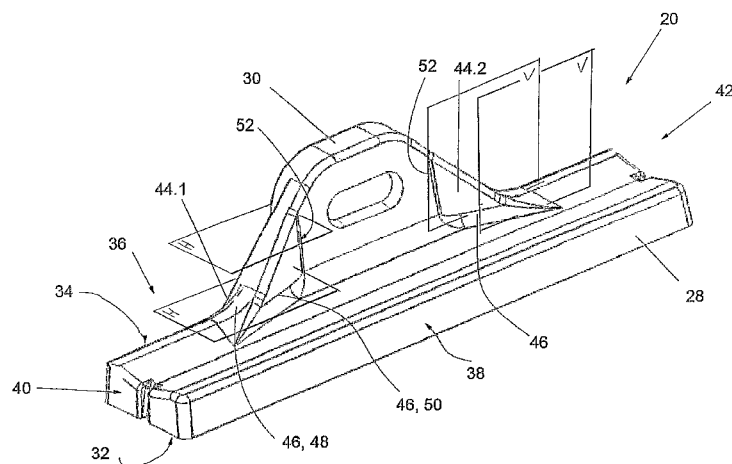


Fig. 4

(57) Abstract: The invention relates to a battery, comprising at least one battery cell connecting element (20), which is conductively connected to (a) a connector (28) having a cuboid-like base shape for connecting the same to at least one pole flange on a base (32) of the connector (28), and (b) a welded bracket (30), which is conductively connected to the connector (28), (c) wherein in the installed position of the battery (10) the connector (28) is disposed substantially horizontally, and the welded bracket (30) is disposed substantially vertically, and (d) wherein the connector (28) has a top (34) positioned opposite the base (32) and (e) at least one longitudinal side (36) adjoining the base (32), the welded bracket (30) being connected to the connector (28) on said side. The invention provides that the welded bracket (30) is electrically connected to the connector (28) via at least one contact element (44.1, 44.2) laterally disposed on the welded bracket (30) and leading onto the surface of the connector (28).

(57) Zusammenfassung:

[Fortsetzung auf der nächsten Seite]



WO 2008/106945 A3

**Veröffentlicht:**

- mit internationalem Recherchenbericht (Artikel 21 Absatz 3)
- vor Ablauf der für Änderungen der Ansprüche geltenden Frist; Veröffentlichung wird wiederholt, falls Änderungen eingehen (Regel 48 Absatz 2 Buchstabe h)

(88) Veröffentlichungsdatum des internationalen Recherchenberichts:

14. Januar 2010

Die Erfindung betrifft eine Batterie mit mindestens einem Batteriezellenverbindungselement (20), das (a) einen eine quaderförmige Grundgestalt aufweisenden Verbinder (28) zum Verbinden mit mindestens einer Polplatte an einer Unterseite (32) des Verbinders (28) und (b) eine Schweißlasche (30), die mit dem Verbinder (28) elektrisch leitend verbunden ist, umfasst, (c) wobei in Einbaulage der Batterie (10) der Verbinder (28) im Wesentlichen horizontal angeordnet ist und die Schweißlasche (30) im Wesentlichen vertikal angeordnet ist, und (d) wobei der Verbinder (28) eine der Unterseite (32) gegenüber liegende Oberseite (34) und (e) mindestens eine an die Unterseite (32) angrenzende Längsseite (36) besitzt, an der die Schweißlasche (30) mit dem Verbinder (28) verbunden ist. Erfindungsgemäß ist vorgesehen, dass die Schweißlasche (30) über mindestens ein lateral an der Schweißlasche (30) angeordnetes und auf die Oberfläche des Verbinders (28) führendes Kontaktelement (44.1, 44.2) mit dem Verbinder (28) elektrisch verbunden ist.

INTERNATIONAL SEARCH REPORT

International application No
PCT/DE2008/000372

A. CLASSIFICATION OF SUBJECT MATTER
INV. H01M2/20 H01M10/06

According to International Patent Classification (IPC) or to both national classification and IPC

B. FIELDS SEARCHED

Minimum documentation searched (classification system followed by classification symbols)
H01M

Documentation searched other than minimum documentation to the extent that such documents are included in the fields searched

Electronic data base consulted during the international search (name of data base and, where practical, search terms used)

EPO-Internal

C. DOCUMENTS CONSIDERED TO BE RELEVANT

Category*	Citation of document, with indication, where appropriate, of the relevant passages	Relevant to claim No.
A	EP 1 691 431 A (SAT AKKUMULATOREN TECHNIK AG [CH]) 16 August 2006 (2006-08-16) cited in the application the whole document	1-14
A	JP 08 130030 A (FURUKAWA BATTERY CO LTD) 21 May 1996 (1996-05-21) abstract	1-14
A	WO 01/06590 A (GNB TECH INC [US]) 25 January 2001 (2001-01-25) figures 11,12	1-14

Further documents are listed in the continuation of Box C.

See patent family annex.

* Special categories of cited documents :

- *A* document defining the general state of the art which is not considered to be of particular relevance
- *E* earlier document but published on or after the international filing date
- *L* document which may throw doubts on priority claim(s) or which is cited to establish the publication date of another citation or other special reason (as specified)
- *O* document referring to an oral disclosure, use, exhibition or other means
- *P* document published prior to the international filing date but later than the priority date claimed

- *T* later document published after the international filing date or priority date and not in conflict with the application but cited to understand the principle or theory underlying the invention
- *X* document of particular relevance; the claimed invention cannot be considered novel or cannot be considered to involve an inventive step when the document is taken alone
- *Y* document of particular relevance; the claimed invention cannot be considered to involve an inventive step when the document is combined with one or more other such documents, such combination being obvious to a person skilled in the art.
- *&* document member of the same patent family

Date of the actual completion of the international search

20 Juli 2009

Date of mailing of the international search report

30/11/2009

Name and mailing address of the ISA/
European Patent Office, P.B. 5818 Patentlaan 2
NL - 2280 HV Rijswijk
Tel. (+31-70) 340-2040.
Fax: (+31-70) 340-3016

Authorized officer

Del Piero, Giannino

INTERNATIONAL SEARCH REPORT

Information on patent family members

International application No

PCT/DE2008/000372

Patent document cited in search report		Publication date	Patent family member(s)	Publication date
EP 1691431	A	16-08-2006	US 2006193685 A1	31-08-2006
JP 8130030	A	21-05-1996	NONE	
WO 0106590	A	25-01-2001	AU 6102900 A	05-02-2001
			US 6225006 B1	01-05-2001

INTERNATIONALER RECHERCHENBERICHT

Internationales Aktenzeichen
PCT/DE2008/000372

A. KLASSIFIZIERUNG DES ANMELDUNGSGEGENSTANDES
INV. H01M2/20 H01M10/06

Nach der Internationalen Patentklassifikation (IPC) oder nach der nationalen Klassifikation und der IPC

B. RECHERCHIERTE GEBIETE

Recherchierter Mindestprüfstoff (Klassifikationssystem und Klassifikationssymbole)
H01M

Recherchierte, aber nicht zum Mindestprüfstoff gehörende Veröffentlichungen, soweit diese unter die recherchierten Gebiete fallen

Während der internationalen Recherche konsultierte elektronische Datenbank (Name der Datenbank und evtl. verwendete Suchbegriffe)

EPO-Internal

C. ALS WESENTLICH ANGESEHENE UNTERLAGEN

Kategorie*	Bezeichnung der Veröffentlichung, soweit erforderlich unter Angabe der in Betracht kommenden Teile	Betr. Anspruch Nr.
A	EP 1 691 431 A (SAT AKKUMULATOREN TECHNIK AG [CH]) 16. August 2006 (2006-08-16) in der Anmeldung erwähnt das ganze Dokument -----	1-14
A	JP 08 130030 A (FURUKAWA BATTERY CO LTD) 21. Mai 1996 (1996-05-21) Zusammenfassung -----	1-14
A	WO 01/06590 A (GNB TECH INC [US]) 25. Januar 2001 (2001-01-25) Abbildungen 11,12 -----	1-14

Weitere Veröffentlichungen sind der Fortsetzung von Feld C zu entnehmen Siehe Anhang Patentfamilie

- | | |
|-----------------------------------------------------------------------------------------------------------------------------------------------------------------------------------------------------------------------------------------------------------------------------------------------------------------------------------------------------------------------------------------------------------------------------------------------------------------------------------------------------------------------------------------------------------------------------------------------------------------------------------------------------------------------------------------------------------------------------------------------------------------------------------------------------------------------------------------------------------------------------------------------------------------------------------------------------------------------------|------------------------------------------------------------------------------------------------------------------------------------------------------------------------------------------------------------------------------------------------------------------------------------------------------------------------------------------------------------------------------------------------------------------------------------------------------------------------------------------------------------------------------------------------------------------------------------------------------------------------------------------------------------------------------------------------------------------------------------------------------------------------------------------------------------------------------------------------------------------------------------------------------------------------------------------------------------------------------------|
| <ul style="list-style-type: none"> * Besondere Kategorien von angegebenen Veröffentlichungen *A* Veröffentlichung, die den allgemeinen Stand der Technik definiert, aber nicht als besonders bedeutsam anzusehen ist *E* älteres Dokument, das jedoch erst am oder nach dem internationalen Anmeldedatum veröffentlicht worden ist *L* Veröffentlichung, die geeignet ist, einen Prioritätsanspruch zweifelhaft erscheinen zu lassen, oder durch die das Veröffentlichungsdatum einer anderen im Recherchenbericht genannten Veröffentlichung belegt werden soll oder die aus einem anderen besonderen Grund angegeben ist (wie ausgeführt) *O* Veröffentlichung, die sich auf eine mündliche Offenbarung, eine Benutzung, eine Ausstellung oder andere Maßnahmen bezieht *P* Veröffentlichung, die vor dem internationalen Anmeldedatum, aber nach dem beanspruchten Prioritätsdatum veröffentlicht worden ist | <ul style="list-style-type: none"> *T* Spätere Veröffentlichung, die nach dem internationalen Anmeldedatum oder dem Prioritätsdatum veröffentlicht worden ist und mit der Anmeldung nicht kollidiert, sondern nur zum Verständnis des der Erfindung zugrundeliegenden Prinzips oder der ihr zugrundeliegenden Theorie angegeben ist *X* Veröffentlichung von besonderer Bedeutung; die beanspruchte Erfindung kann allein aufgrund dieser Veröffentlichung nicht als neu oder auf erfinderischer Tätigkeit beruhend betrachtet werden *Y* Veröffentlichung von besonderer Bedeutung; die beanspruchte Erfindung kann nicht als auf erfinderischer Tätigkeit beruhend betrachtet werden, wenn die Veröffentlichung mit einer oder mehreren anderen Veröffentlichungen dieser Kategorie in Verbindung gebracht wird und diese Verbindung für einen Fachmann naheliegend ist *G* Veröffentlichung, die Mitglied derselben Patentfamilie ist |
|-----------------------------------------------------------------------------------------------------------------------------------------------------------------------------------------------------------------------------------------------------------------------------------------------------------------------------------------------------------------------------------------------------------------------------------------------------------------------------------------------------------------------------------------------------------------------------------------------------------------------------------------------------------------------------------------------------------------------------------------------------------------------------------------------------------------------------------------------------------------------------------------------------------------------------------------------------------------------------|------------------------------------------------------------------------------------------------------------------------------------------------------------------------------------------------------------------------------------------------------------------------------------------------------------------------------------------------------------------------------------------------------------------------------------------------------------------------------------------------------------------------------------------------------------------------------------------------------------------------------------------------------------------------------------------------------------------------------------------------------------------------------------------------------------------------------------------------------------------------------------------------------------------------------------------------------------------------------------|

Datum des Abschlusses der internationalen Recherche 20. Juli 2009	Absenddatum des internationalen Recherchenberichts 30/11/2009
---------------------------------------------------------------------------------	-----------------------------------------------------------------------------

Name und Postanschrift der Internationalen Recherchenbehörde Europäisches Patentamt, P.B. 5818 Patentlaan 2 NL - 2280 HV Rijswijk Tel. (+31-70) 340-2040, Fax: (+31-70) 340-3016	Bevollmächtigter Bediensteter Del Piero, Giannino
----------------------------------------------------------------------------------------------------------------------------------------------------------------------------------------------	-----------------------------------------------------------------

INTERNATIONALER RECHERCHENBERICHT

Angaben zu Veröffentlichungen, die zur selben Patentfamilie gehören

Internationales Aktenzeichen

PCT/DE2008/000372

Im Recherchenbericht angeführtes Patentdokument		Datum der Veröffentlichung	Mitglied(er) der Patentfamilie	Datum der Veröffentlichung
EP 1691431	A	16-08-2006	US 2006193685 A1	31-08-2006
JP 8130030	A	21-05-1996	KEINE	
WO 0106590	A	25-01-2001	AU 6102900 A US 6225006 B1	05-02-2001 01-05-2001