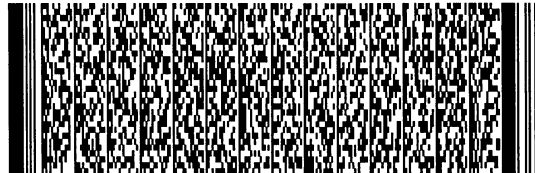
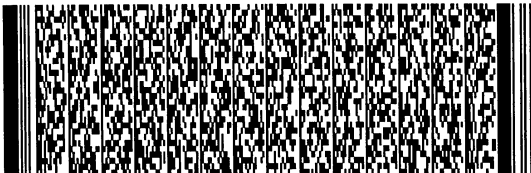


公告本

申請日期： 91-10-18	IPC分類
申請案號： 091124026	A61H 35/04

(以上各欄由本局填註) 發明專利說明書 568782

一、 發明名稱	中文	洗鼻器
	英文	Nasendusche
二、 發明人 (共4人)	姓名 (中文)	1. 湯姆 菲力普 2. 克勞斯 偉伯 3. 歐拉夫 西爾斯
	姓名 (英文)	1. Tom PHILIPPS 2. Klaus WEBER 3. Olaf HIRSCH
	國籍 (中英文)	1. 德國 DE 2. 德國 DE 3. 德國 DE
	住居所 (中文)	1. 德國達姆司達特市D-64297敦得海姆街10號 2. 德國來寧根市D-56291聖喬治街17號 3. 德國科布倫茲市D-56068侯恩索冷街138號
	住居所 (英文)	1. Trontheimer Str. 10, D-64297 Darmstadt, Germany 2. St. Gerog Str. 17, D-56291 Leiningen, Germany 3. Hohenzollern Str. 138, D-56068 Koblenz, Germany
三、 申請人 (共1人)	名稱或姓名 (中文)	1. 西門子與巴得埃姆斯國家水療館治療用水及水源產品有限公司之兩合公司
	名稱或姓名 (英文)	1. Siemens & Co. Heilwasser und Quellenprodukte des Staatsbades Bad Ems GmbH & Co. KG
	國籍 (中英文)	1. 德國 DE
	住居所 (營業所) (中文)	1. 德國巴得埃姆斯市D-56130阿茲八哈街78號 (本地址與前向貴局申請者不同)
	住居所 (營業所) (英文)	1. Arzbacher Str. 78, D-56130 Bad Ems, Germany
	代表人 (中文)	1. 愛娃 瑪利亞 卡羅博士/沃夫剛 李特樂
	代表人 (英文)	1. ppa. Dr. Eva Maris KAROW/ppa. Wolfgang RITTLER

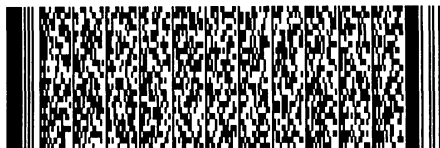


申請日期：	IPC分類
申請案號：	

(以上各欄由本局填註)

發明專利說明書

一、 發明名稱	中文	
	英文	
二、 發明人 (共4人)	姓名 (中文)	4. 愛娃 瑪利亞 卡羅博士
	姓名 (英文)	4. Dr. Eva Maria KAROW
	國籍 (中英文)	4. 德國 DE
	住居所 (中文)	4. 德國尼得勒八哈市D-56412花園街28號
	住居所 (英文)	4. Garten Str. 28, D-56412 Niedererbach, Germany
三、 申請人 (共1人)	名稱或 姓名 (中文)	
	名稱或 姓名 (英文)	
	國籍 (中英文)	
	住居所 (營業所) (中文)	
	住居所 (營業所) (英文)	
	代表人 (中文)	
	代表人 (英文)	



一、本案已向

國家(地區)申請專利	申請日期	案號	主張專利法第二十四條第一項優先權
德國 DE	2001/10/19	101 51 676.2	有

二、主張專利法第二十五條之一第一項優先權：

申請案號：

無

日期：

三、主張本案係符合專利法第二十條第一項第一款但書或第二款但書規定之期間

日期：

四、有關微生物已寄存於國外：

寄存國家：

寄存機構：

寄存日期：

寄存號碼：

無

有關微生物已寄存於國內(本局所指定之寄存機構)：

寄存機構：

寄存日期：

寄存號碼：

無

熟習該項技術者易於獲得，不須寄存。

五、發明說明 (1)

本發明係有關一種洗鼻器，其中包括一沖洗液容器，該容器具一流出口，並包括一可在流出口範圍移動的閥體與一連接閥體的管，其中利用閥體的不同擺動位置，可使流出口進入一使管與容器連接的開啟位置及一關閉容器的關閉位置。此種洗鼻器請參閱專利 DE 39 29 964 C2。

習知之洗鼻器本身極為完美，但在實際使用上有些問題。洗鼻器裝入洗鼻液後需握在手上，否則液體會流出。此外，由容器伸出的管及/或可動閥體可能會被損傷。

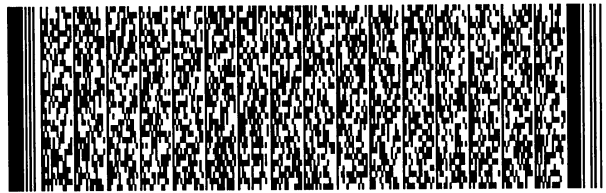
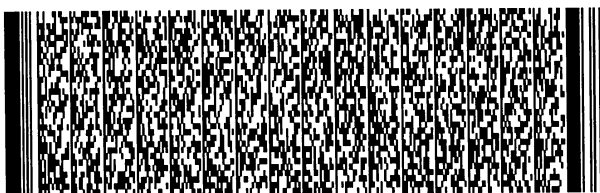
本發明之目的在於提供一種改良之洗鼻器，使用時操作更容易，並可避免閥體及其連接管損傷。

其目的由申請專利範圍第1項之洗鼻器達成。本發明之進一步設計請參閱申請專利範圍各附屬項。

以下將依據一實施例及附圖詳細說明本發明。

首先請參閱第一至第四圖，其顯示本發明之結構及作用方式。圖中所示洗鼻器為直立或在垂直使用位置。一基本上為圓筒形的容器1被一可取下的蓋子2對空氣及液體密封，該蓋子具環形密封唇4。蓋子2具一可以手指暫時封住及放開的給料口6。蓋子2可具一環形溝槽而使容器一密封凸緣嵌入其中，使得容器中產生一內壓時（壓力給料）蓋子不會脫落而可保持密封。容器外側壁16有握持凹部8（第四圖），使得可用手輕易握持洗鼻器並同時封住或放開給料口6。

容器內部下方三分之一處設有一底板10，其形成一凹槽12，凹槽底部有一流出口14。容器外側壁16通



五、發明說明 (2)

過該底板 10 繼續向下延伸而構成使容器或洗鼻器處於圖中所示(垂直)使用位置的站立面 18。

一基本上為圓筒形的閥體 20 及由該閥體 20 伸出的管 22 可擺動地鄰接流出口 14，其可擺動至第一至第三圖所示之不同擺動位置。

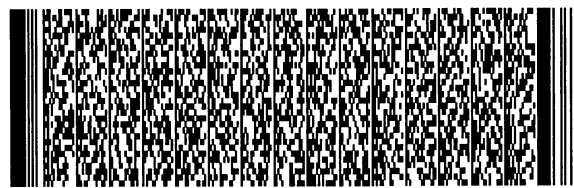
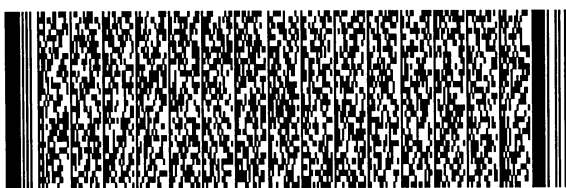
第一圖顯示閥體 20 的關閉位置，在該位置容器流出口 14 被閥體 20 圓筒形的外壁 24 密封。

第二圖顯示使用或開啟位置，在該位置一基本上徑向設在閥體 20 內的連接通道 26 與流出口 14 連接，一穿過閥體及管 22 的輸出通道 28 則連接該連接通道 26，使得容器內部的液體可經輸出通道 28 流出。

第三圖顯示閥體 20 的通風位置，在該位置閥體被與連接管 22 一起完全擺入延長側壁 16 之間，故不再露出於容器 1 圓筒形或接近四角柱形的外輪廓之外，而隱藏在其內。

第五及第六圖顯示閥體 20 及連接管 22 的放大圖，可看出閥體為中空圓筒形。連接通道 26 截面為矩形，其形狀及大小與流出口 14 (第七及第八圖)或包圍流出口與密封面 24 互相作用的接觸面 25 大約相同。

容器下部底板 10 及側壁 16 設有基本上為平坦的支撐板 32，其一側及軸向(以閥體擺動軸為基準)具平坦的擋壁 34 及 C 形支撐槽 36，該 C 形支撐槽在圓周方向上具一超過 180° 之圓周角；如此閥體 20 可嵌入可略微彈性變形的支撐板 32 支撐槽 36 之間，並可以相反方向被取



五、發明說明 (3)

下，使得閥體可不被破壞地置入及取出。

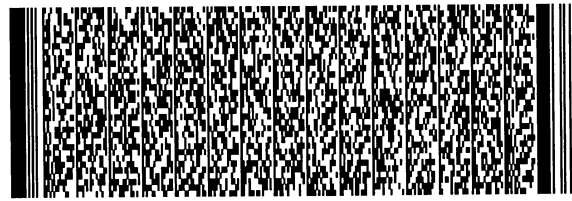
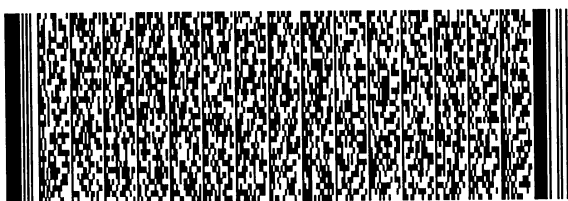
此外，閥體 20 被支撐的末端及支撐槽 36 (或整個閥體) 可設作不對稱，例如左右具不同的直徑，故閥體只能以正確方向被置入 (不能旋轉 180°)。

如第五至第七圖進一步所示，閥體 20 中空圓筒形末端 21 設有凸起 38，其在關閉位置 (第一圖) 及通風位置 (第三圖) 時嵌入支撐板 32 擋壁 34 的相應凹口 40 中，使得閥體可被保持在該位置，以防止不經意被擺到開啟位置。亦可不設凸起 38 與凹口 40，而設另一種嵌合件。

如第三及第六圖進一步所示，閥體 20 設有一傾斜的切向削平部或殘留液排出凹部 42，其在通風位置 (第三圖) 時朝向流出口 14，故容器 1 在通風位置時兩端，亦即給料口 6 及流出口 14 為開啟，而可與周遭空氣流通，故可排出殘渣及通風。

使用時將洗鼻器調整到關閉位置 (第一圖)，取下蓋子 2，倒入洗鼻液，然後再蓋上蓋子。使用者用手以圖中所示垂直位置握持住洗鼻器，並以食指封住給料口 6。接著將閥體 (全部或部分) 擺到開啟位置 (第二圖)，並將洗鼻器插入鼻子。(部分) 放開給料口 6 可進行沖洗液的供給，使得沖洗液只靠重力作用 (液體靜壓) 即可由管 22 流出。必要時可藉封住給料口 6 及擠壓容器 1 (壓向側壁 16) 而提高壓力。

使用後將閥體 20 調整到通風位置 (第三圖)，使流出口 14 由於殘留液排出凹部 42 而開啟，故容器 1 中殘留

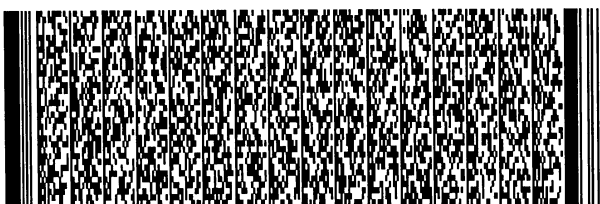


五、發明說明 (4)

的沖洗液可流出。在通風位置時所有與沖洗液接觸的面或通道皆可與外部連接，亦即容器 1、流出口 14、輸出通道 28 及連接通道 26。

為可徹底清潔洗鼻器，閥體 20 可如已述不被破壞地取下及裝回。此處重要的是，密封功能（閥體對流出口）與支撐功能（容器對閥體）在結構上彼此分離，故重複取出及裝回閥體不會妨礙密封功能。

另一優點為，洗鼻器在閥體的所有位置（第一至第三圖），尤其是關閉及通風位置，皆可以側壁 16 的站立面 18 站立，故改善了操作。由於閥體之通風位置，管 22 可避免被污染及損傷，同時可藉殘留液排出凹部 42 達到排出及通風。



圖式簡單說明

- 第一圖係本發明洗鼻器在關閉位置之截面圖。
 第二圖係第一圖開啟位置之圖。
 第三圖係第一圖及第二圖通風位置之圖。
 第四圖係本發明洗鼻器之立體分解圖。
 第五圖係閥體與連接管之立體圖。
 第六圖係閥體與連接管另一方向之立體圖。
 第七圖係本發明洗鼻器容置閥體部分之放大立體圖。
 第八圖係第七圖另一方向之圖。

圖號說明：

- | | |
|-----------------|-------------|
| 1 ... 容器 | 2 ... 蓋子 |
| 4 ... 密封唇 | 6 ... 給料口 |
| 8 ... 握持凹部 | 10 ... 底板 |
| 12 ... 凹槽 | 14 ... 流出口 |
| 16 ... 側壁 | 18 ... 站立面 |
| 20 ... 閥體 | 21 ... 末端 |
| 22 ... 管 | 23 ... 凹槽 |
| 24 ... 外壁 (密封面) | 25 ... 接觸面 |
| 26 ... 連接通道 | 28 ... 輸出通道 |
| 32 ... 支撐板 | 34 ... 擋壁 |
| 36 ... 支撐槽 | 38 ... 凸起 |
| 40 ... 凹口 | 42 ... 排出凹部 |



四、中文發明摘要 (發明名稱：洗鼻器)

本發明係有關一種洗鼻器，其中包括一沖洗液容器，該器具一流出口，並包括一可在流出口範圍移動的閥體與一連接閥體的管，其中利用閥體的不同擺動位置，可使流出口進入一使管與容器連接的開啟位置(第二圖)及一關閉容器的關閉位置(第一圖)，其中閥體除了開啟及關閉位置外尚可進入一通風位置(第三圖)，使容器排除殘餘液及通風者。

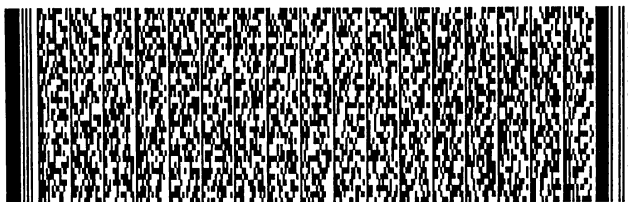
六、英文發明摘要 (發明名稱：Nasendusche)



六、申請專利範圍

進入開啟位置。

- 6、如申請專利範圍第1項所述之洗鼻器，其中閥體20為圓筒形，在末端具被支撐部21。
- 7、如申請專利範圍第1項所述之洗鼻器，其中閥體20具圓筒形被支撐部21，其被容置於容器1的相應支撐凹部34、36中。
- 8、如申請專利範圍第1至第7項中任一項所述之洗鼻器，其中閥體20可不被破壞地置入及取出容器1。
- 9、如申請專利範圍第1至第7項中任一項所述之洗鼻器，其中閥體20被支撐在容器1的側支撐板32之間，該支撐板具有C形且圓周角超過 180° 的C形支撐槽36。
- 10、如申請專利範圍第1至第7項中任一項所述之洗鼻器，其中管22與閥體20為一體成型，或可插到閥體20上。
- 11、如申請專利範圍第1至第7項中任一項所述之洗鼻器，其中容器1設有一可密封的蓋子2，其具有一給料口6。
- 12、如申請專利範圍第2項所述之洗鼻器，其中站立面由容器1側壁16的自由端構成。
- 13、如申請專利範圍第3項所述之洗鼻器，其中容器1外部流出口14處具一與密封面24相應的彎曲接觸面25。
- 14、如申請專利範圍第7項所述之洗鼻器，其中被支撐部



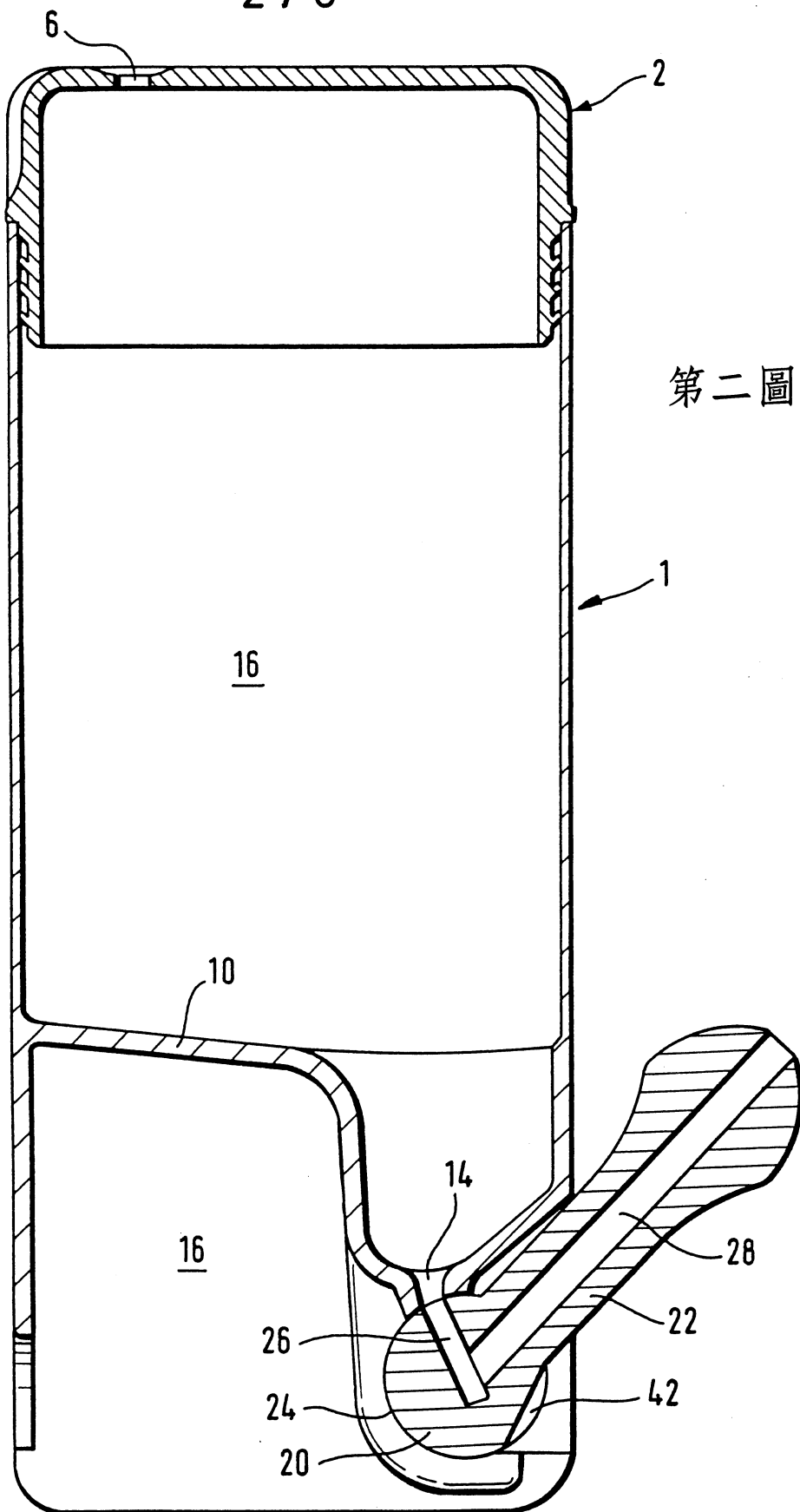
六、申請專利範圍

21 及支撐凹部 34、36 各為不對稱。

- 15、如申請專利範圍第 6、第 7 或第 14 項所述之洗鼻器，其中殘留液排出凹部 42 由圓筒形閥體 20 的一削平部構成。
- 16、如申請專利範圍第 9 項所述之洗鼻器，其中支撐板設在容器側壁 16 上，閥體 20 及管 22 在通風位置時被容置於該側壁之間。
- 17、如申請專利範圍第 11 項所述之洗鼻器，其中蓋子 2 即使在有內壓時依然保持密封關閉容器 1。

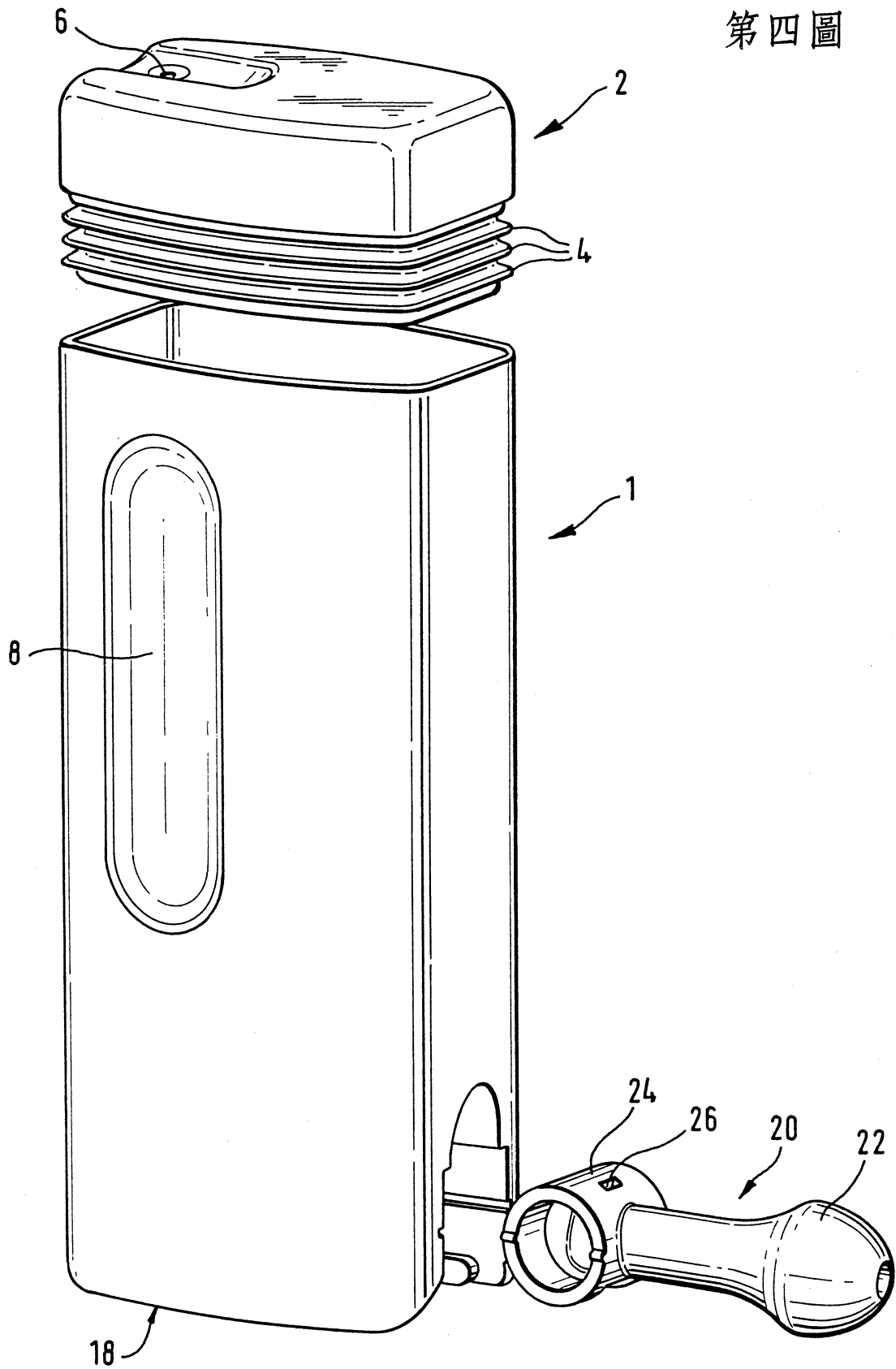


2 / 6

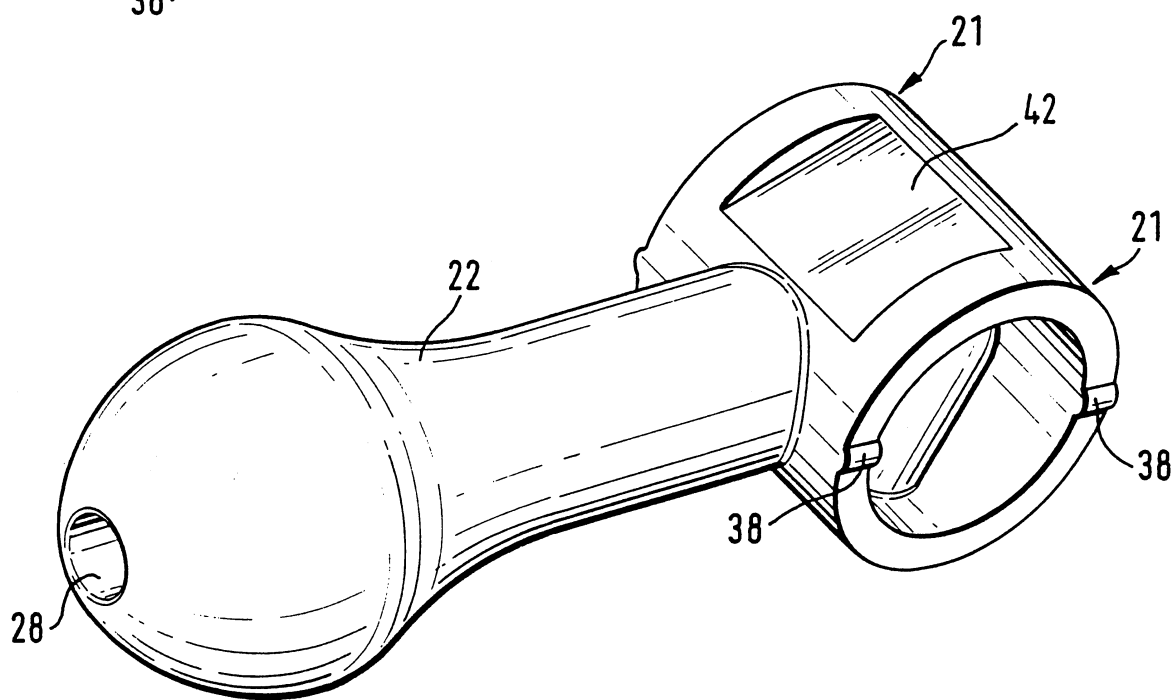
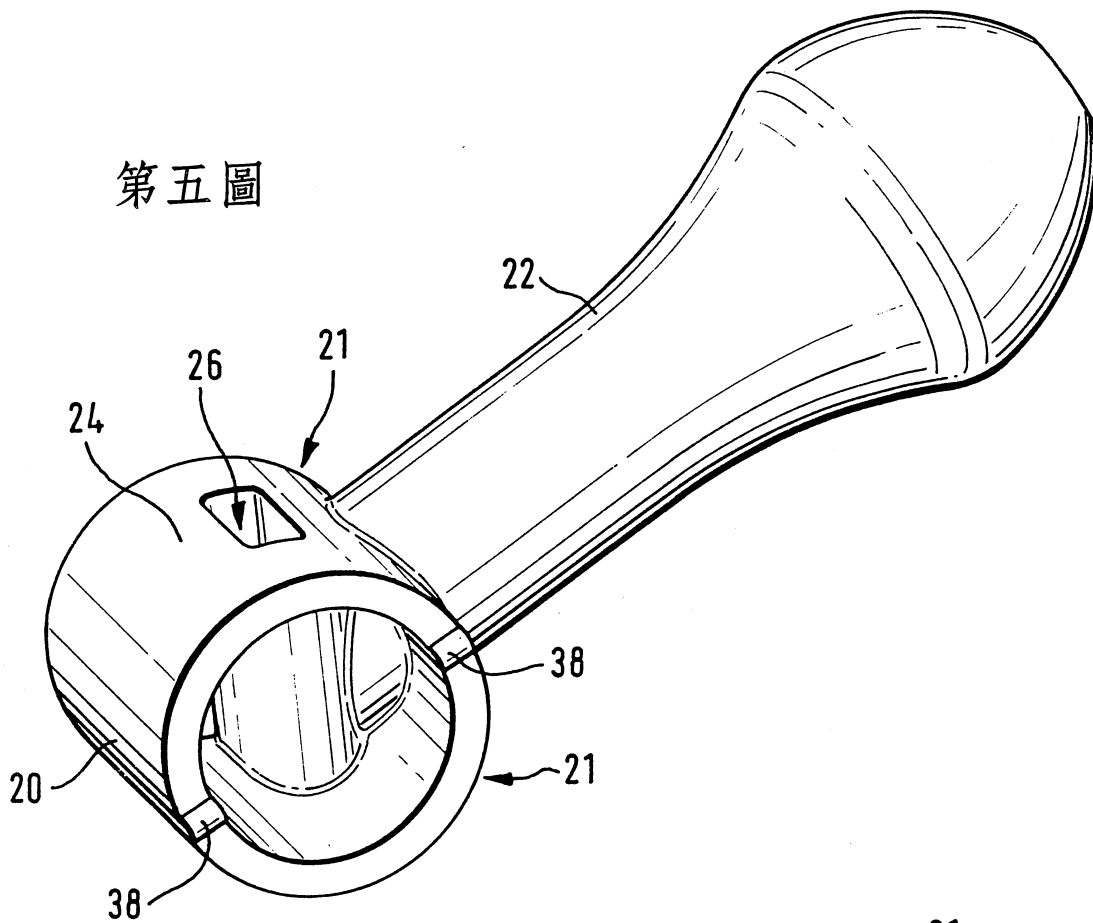


第二圖

第四圖



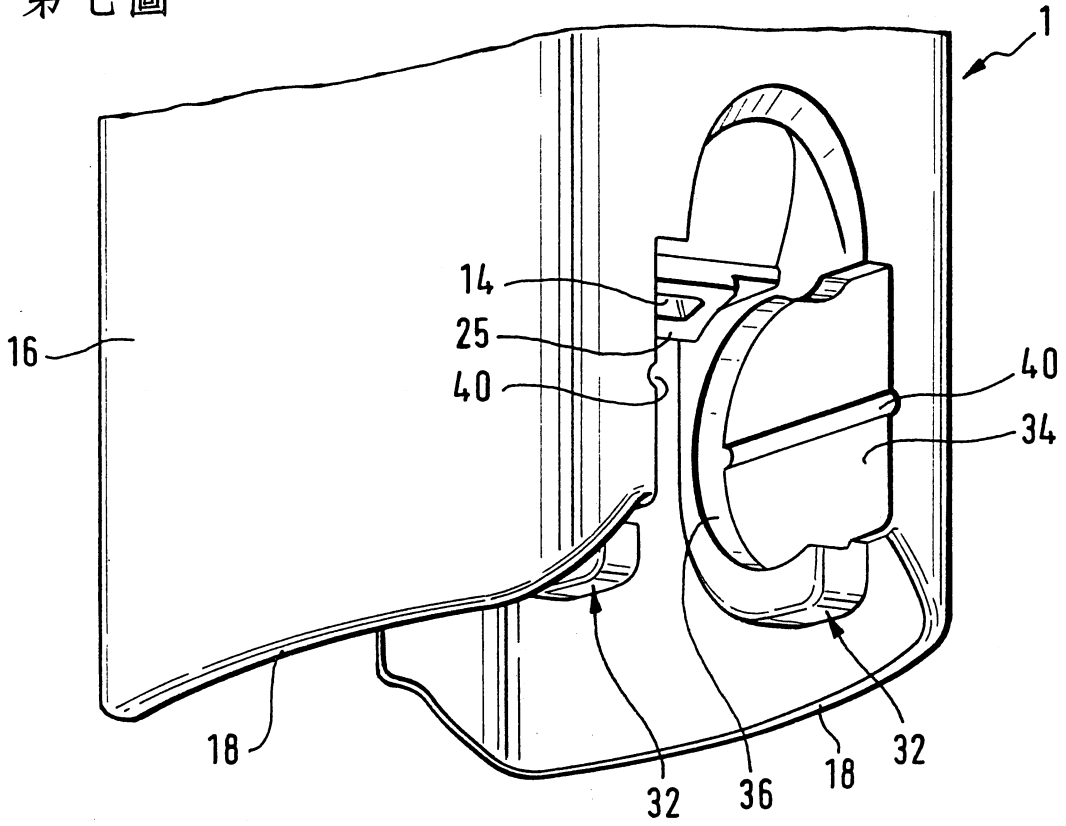
第五圖



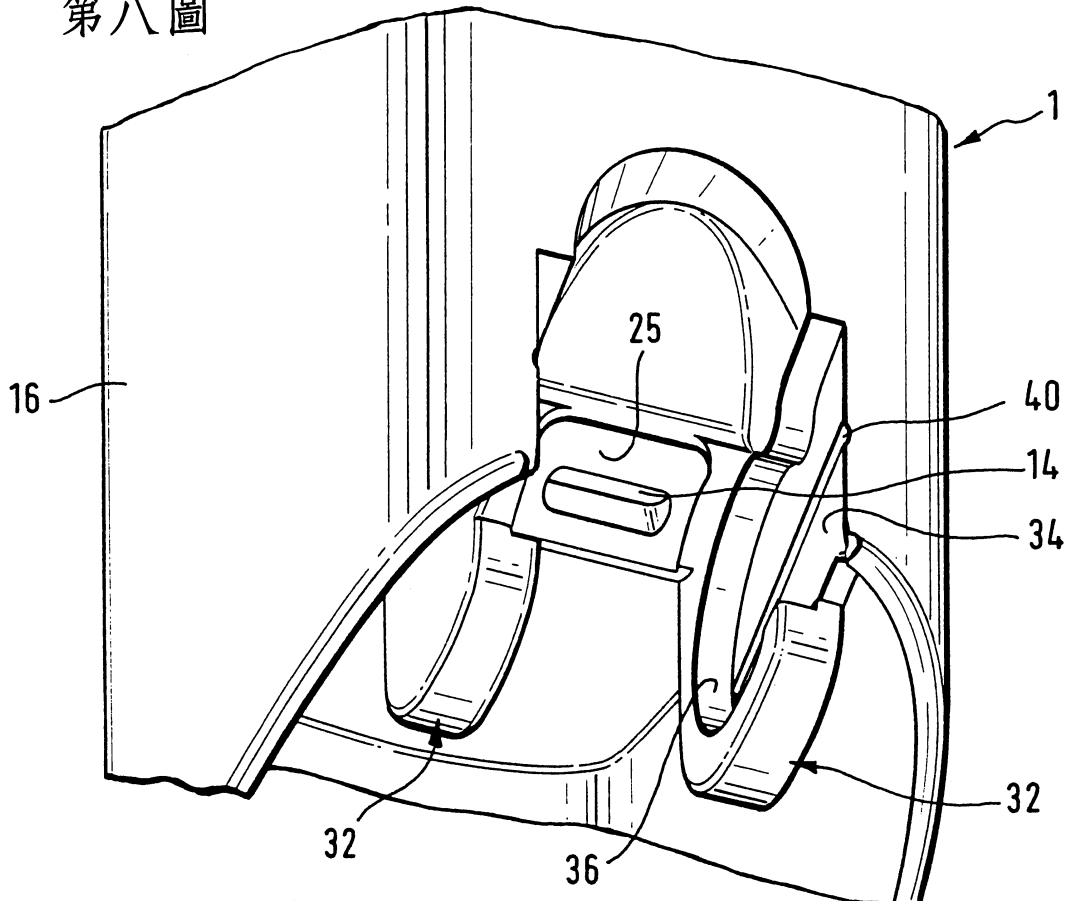
第六圖

6 / 6

第七圖

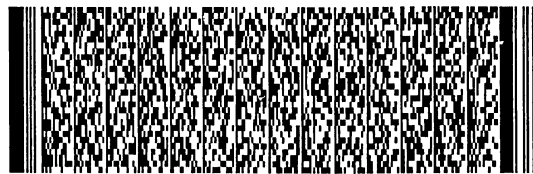


第八圖



六、申請專利範圍

- 1、一種洗鼻器，包括：
 - 一沖洗液容器，該容器具有一流出口 14；及
 - 一可在流出口 14 範圍移動的閥體 20，該閥體 20 具有一殘留液排出凹部 42，並有一自閥體 20 伸出的管 22；
 - 其中利用閥體 20 的不同擺動位置，可使管 22 進入一與流出口 14 連通的開啟位置，而允許容器 1 內部的沖洗液經由管 22 流出，與一流出口 14 被閥體 20 密封的關閉位置，及一排出凹部 42 朝向流出口 14 的通風位置，使容器 1 可以排除殘餘的沖洗液及通風。
- 2、如申請專利範圍第 1 項所述之洗鼻器，其中容器具一在通風位置跨越或蓋住閥體 20 及管 22 的外輪廓，其構成站立面 18，使得洗鼻器可被直立放置。
- 3、如申請專利範圍第 1 項所述之洗鼻器，其中閥體 20 具一彎曲密封面 24，其在開啟及密封位置時與流出口 14 互相作用，使得開啟位置時一與管 22 連接通到密封面 24 的連接通道 26 對準流出口 14。
- 4、如申請專利範圍第 1 項所述之洗鼻器，其中閥體 20 具嵌合件 38，其至少在一位置，尤其是關閉及／或通風位置，與容器的相應嵌合件 40 嵌合，使得閥體 20 不會被不經意擺動。
- 5、如申請專利範圍第 1 項所述之洗鼻器，其中閥體 20 可擺動約 30° 至 60°，尤其是約 45°，而由關閉位置



修正
補充
[2年] 用2日

1 / 6

第一圖

