



(12) 发明专利

(10) 授权公告号 CN 110517841 B

(45) 授权公告日 2020.12.22

(21) 申请号 201910605433.2

G01R 33/38 (2006.01)

(22) 申请日 2019.07.05

(56) 对比文件

(65) 同一申请的已公布的文献号

CN 102870174 A, 2013.01.09

申请公布号 CN 110517841 A

CN 206194474 U, 2017.05.24

(43) 申请公布日 2019.11.29

审查员 吴肖志

(73) 专利权人 河南城建学院

地址 467000 河南省平顶山市新城区龙翔大道

(72) 发明人 郭蓓蕾 刘恋 李佳佳 陈国振

韩耀飞 王金鹏 王丹阳

(74) 专利代理机构 北京和信华成知识产权代理

事务所(普通合伙) 11390

代理人 胡剑辉

(51) Int. Cl.

H01F 6/00 (2006.01)

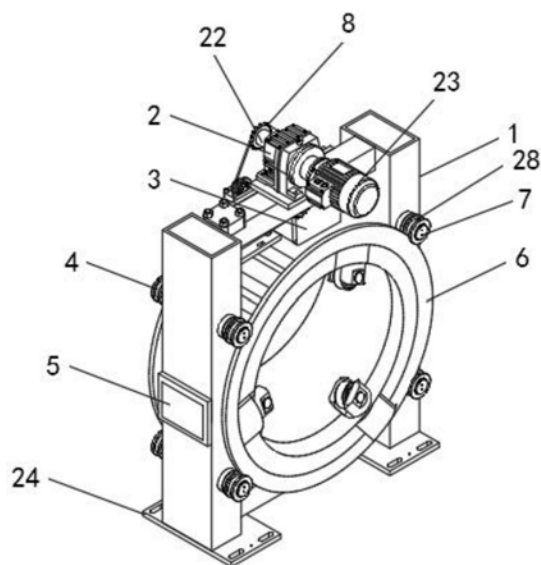
权利要求书2页 说明书6页 附图3页

(54) 发明名称

一种核磁共振超导磁体用安置防护设备

(57) 摘要

本发明公开了一种核磁共振超导磁体用安置防护设备,可以解决现有的核磁共振超导磁体用安置防护设备在使用时,首先核磁共振超导磁体在被安置防护装置固定后的角度调整不方便,尤其是在进行小幅度的角度调整时,也存在角度调整不准确的问题,其次,无法保证既能够方便对核磁共振超导磁体进行角度调整,又能够保证超导磁体的稳定性的问题。包括支架以及安装在内部的防护架,所述支架侧壁上安装有电源,且所述支架底部设置有两个支脚,所述支架顶部固定安装有顶架,所述顶架侧壁上安装有驱动电机,所述驱动电机侧壁上连接有一根贯穿支架的传动轴,所述传动轴一端连接有驱动轮,所述支架顶部内壁上安装有液压泵。



1. 一种核磁共振超导磁体用安置防护设备,包括支架(1)以及安装在内部的防护架(6),其特征在于,所述支架(1)侧壁上安装有电源(5),且所述支架(1)底部设置有两个支脚(24),所述支架(1)顶部固定安装有顶架(2),所述顶架(2)侧壁上安装有驱动电机(23),所述驱动电机(23)侧壁上连接有一根贯穿支架(1)的传动轴(22),所述传动轴(22)一端连接有驱动轮(8),所述支架(1)顶部内壁上安装有液压泵(3),所述液压泵(3)侧壁上连接有两根液压伸缩顶杆(11),所述支架(1)一侧外壁上安装有四个传送轮(4),且所述支架(1)另一侧外壁上安装有四个与传送轮(4)位置相对应的辅助轮(7),所述传送轮(4)与辅助轮(7)上均设置有环形槽(28),所述防护架(6)安装在四个传送轮(4)与四个辅助轮(7)之间,安装所述传送轮(4)的支架(1)顶部侧壁上固定安装有两个侧板(25),两个所述侧板(25)上均设置有一个滑槽(26),所述滑槽(26)内部安装有可左右调整位置的张力轮(9),所述驱动轮(8)与两个张力轮(9)、四个传送轮(4)之间缠绕有一根传送链(10);

所述防护架(6)两端侧壁上均安装有一个边环(12),所述边环(12)上设置有两个固定座(13),两个所述固定座(13)上均安装有一个用于将边环(12)与防护架(6)之间固定连接的螺钉(14),所述边环(12)上安装有三个均匀分布的气泵(15),且所述边环(12)内壁上安装有三个与气泵(15)位置相对应的定位架(16),所述定位架(16)与气泵(15)之间通过两根第二气动伸缩杆(27)相连接,所述定位架(16)与气泵(15)之间设置有收纳槽(17),所述收纳槽(17)内部安装有一个轮座(19),所述轮座(19)底部连接有一根与气泵(15)相连接的第一气动伸缩杆(18),所述轮座(19)内部安装有滑轮(21),所述滑轮(21)两侧通过转轴(20)与轮座(19)相连接。

2. 根据权利要求1所述的一种核磁共振超导磁体用安置防护设备,其特征在于,所述防护架(6)两端的环形结构分别安装在四个传送轮(4)的环形槽(28)、四个辅助轮(7)的环形槽(28)内部。

3. 根据权利要求1所述的一种核磁共振超导磁体用安置防护设备,其特征在于,所述防护架(6)通过四个传送轮(4)、四个辅助轮(7)与支架(1)内壁之间转动连接,所述传送轮(4)通过传送链(10)与驱动轮(8)之间传动连接。

4. 根据权利要求1所述的一种核磁共振超导磁体用安置防护设备,其特征在于,所述液压伸缩顶杆(11)在初始时抵在防护架(6)侧壁上,所述防护架(6)在转动时液压伸缩顶杆(11)收缩。

5. 根据权利要求1所述的一种核磁共振超导磁体用安置防护设备,其特征在于,所述定位架(16)通过两根第二气动伸缩杆(27)与边环(12)内壁之间活动连接。

6. 根据权利要求1所述的一种核磁共振超导磁体用安置防护设备,其特征在于,所述轮座(19)通过第一气动伸缩杆(18)与收纳槽(17)内壁之间活动连接,所述轮座(19)在初始时完全收纳在收纳槽(17)内部。

7. 根据权利要求1所述的一种核磁共振超导磁体用安置防护设备,其特征在于,三个所述定位架(16)围成环形结构,且定位架(16)顶部为弧形结构。

8. 根据权利要求1所述的一种核磁共振超导磁体用安置防护设备,其特征在于,该种安置防护设备的使用方法,具体步骤为:

步骤一:先将需要防护的核磁共振超导磁体安装在防护架(6)内部,在安装时轮座(19)内部的滑轮(21)正对着核磁共振超导磁体两端开设的环槽,随后利用外接的PLC控制器驱

动所有的气泵(15)均启动,利用气泵(15)先驱动第二气动伸缩杆(27)伸长,利用第二气动伸缩杆(27)的伸长来带动定位架(16)调整位置,使核磁共振超导磁体被六个定位架(16)夹固在防护架(6)内部,利用防护架(6)来对核磁共振超导磁体进行安置以及保护;

步骤二:安装后的核磁共振超导磁体需要根据实际情况以及实际需求调整角度时,通过气泵(15)驱动第一气动伸缩杆(18)、第二气动伸缩杆(27)伸缩,先控制第一气动伸缩杆(18)伸长来带动轮座(19)从收纳槽(17)内部顶出并接入核磁共振超导磁体的两端的环槽内部,再控制第二气动伸缩杆(27)收缩来带动定位架(16)不再固定核磁共振超导磁体的位置,此时整个核磁共振超导磁体在防护架(6)内部依靠六个滑轮(21)的转动而转动,当调整完角度后,控制气泵(15)来驱动两根第二气动伸缩杆(27)复位,再利用PLC控制器控制气泵(15)来驱动第一气动伸缩杆(18)复位,即可重新固定核磁共振超导磁体;

步骤三:核磁共振超导磁体在需要大幅度调整角度时,先通过PLC控制器控制液压泵(3)启动,利用液压泵(3)驱动两根液压伸缩顶杆(11)收缩,使液压伸缩顶杆(11)不再抵着防护架(6),此时再通过PLC控制器控制驱动电机(23)启动,利用驱动电机(23)驱动传动轴(22)转动,从而带动驱动轮(8)转动,驱动轮(8)利用传送链(10)带动四个传送轮(4)转动,从而带动防护架(6)一同转动,防护架(6)在转动的过程中辅助轮(7)辅助其转动,从而完成对核磁共振超导磁体角度的大幅度调整,当完成调整后利用液压泵(3)驱动液压伸缩顶杆(11)复位,使得防护架(6)位置固定。

一种核磁共振超导磁体用安置防护设备

技术领域

[0001] 本发明涉及超导磁体安置防护领域,具体涉及一种核磁共振超导磁体用安置防护设备。

背景技术

[0002] 超导磁体是指低温下用具有高转变温度和临界磁场特别高的第二类超导体制成线圈的一种电磁体。它的主要特点是无导线电阻产生的电损耗,也没有因铁芯存在而产生的磁损耗,具有很强的实用价值,其中就包括用于核磁共振,超导磁体在用于核磁共振设备时,需要使用到安置防护设备对其进行保护,但是,现有的核磁共振超导磁体用安置防护设备在使用时仍存在一定缺陷,首先核磁共振超导磁体在被安置防护装置固定后的角度调整不方便,尤其是在进行小幅度的角度调整时,也存在角度调整不准确的问题,其次,无法保证既能够方便对核磁共振超导磁体进行角度调整,又能够保证超导磁体的稳定性。

[0003] 公开号为CN107799264A的专利公开了一种高温超导磁体的固定架,对比文件中的固定架相当于本申请的安置防护装置,但是对比文件与本申请文相比,无法解决本申请文所提出的:现有的核磁共振超导磁体用安置防护设备在使用时,首先核磁共振超导磁体在被安置防护装置固定后的角度调整不方便,尤其是在进行小幅度的角度调整时,也存在角度调整不准确的问题,其次,无法保证既能够方便对核磁共振超导磁体进行角度调整,又能够保证超导磁体的稳定性。

发明内容

[0004] 本发明的目的在于提供一种核磁共振超导磁体用安置防护设备,可以解决现有的核磁共振超导磁体用安置防护设备在使用时,首先核磁共振超导磁体在被安置防护装置固定后的角度调整不方便,尤其是在进行小幅度的角度调整时,也存在角度调整不准确的问题,其次,无法保证既能够方便对核磁共振超导磁体进行角度调整,又能够保证超导磁体的稳定性的问题。

[0005] 本发明的目的可以通过以下技术方案实现:

[0006] 一种核磁共振超导磁体用安置防护设备,包括支架以及安装在内部的防护架,所述支架侧壁上安装有电源,且所述支架底部设置有两个支脚,所述支架顶部固定安装有顶架,所述顶架侧壁上安装有驱动电机,所述驱动电机侧壁上连接有一根贯穿支架的传动轴,所述传动轴一端连接有驱动轮,所述支架顶部内壁上安装有液压泵,所述液压泵侧壁上连接有两根液压伸缩顶杆,所述支架一侧外壁上安装有四个传送轮,且所述支架另一侧外壁上安装有四个与传送轮位置相对应的辅助轮,所述传送轮与辅助轮上均设置有环形槽,所述防护架安装在四个传送轮与四个辅助轮之间,安装所述传送轮的支架顶部侧壁上固定安装有两个侧板,两个所述侧板上均设置有一个滑槽,所述滑槽内部安装有可左右调整位置的张力轮,所述驱动轮与两个张力轮、四个传送轮之间缠绕有一根传送链;

[0007] 所述防护架两端侧壁上均安装有一个边环,所述边环上设置有两个固定座,两个

所述固定座上均安装有一个用于将边环与防护架之间固定连接的螺钉,所述边环上安装有三个均匀分布的气泵,且所述边环内壁上安装有三个与气泵位置相对应的定位架,所述定位架与气泵之间通过两根第二气动伸缩杆相连接,所述定位架与气泵之间设置有收纳槽,所述收纳槽内部安装有一个轮座,所述轮座底部连接有一根与气泵相连接的第一气动伸缩杆,所述轮座内部安装有滑轮,所述滑轮两侧通过转轴与轮座相连接。

[0008] 优选的,所述防护架两端的环形结构分别安装在四个传送轮的环形槽、四个辅助轮的环形槽内部。

[0009] 优选的,所述防护架通过四个传送轮、四个辅助轮与支架内壁之间转动连接,所述传送轮通过传送链与驱动轮之间传动连接。

[0010] 优选的,所述液压伸缩顶杆在初始时抵在防护架侧壁上,所述防护架在转动时液压伸缩顶杆收缩。

[0011] 优选的,所述定位架通过两根第二气动伸缩杆与边环内壁之间活动连接。

[0012] 优选的,所述轮座通过第一气动伸缩杆与收纳槽内壁之间活动连接,所述轮座初始时完全收纳在收纳槽内部。

[0013] 优选的,三个所述定位架围成环形结构,且定位架顶部为弧形结构。

[0014] 优选的,该种安置防护设备的使用方法,具体步骤为:

[0015] 步骤一:先将需要防护的核磁共振超导磁体安装在防护架内部,在安装时轮座内部的滑轮正对着核磁共振超导磁体两端开设的环槽,随后利用外接的PLC控制器驱动所有的气泵均启动,利用气泵先驱动第二气动伸缩杆伸长,利用第二气动伸缩杆的伸长来带动定位架调整位置,使核磁共振超导磁体被六个定位架夹固在防护架内部,利用防护架来对核磁共振超导磁体进行安置以及保护;

[0016] 步骤二:安装后的核磁共振超导磁体需要根据实际情况以及实际需求调整角度时,通过气泵驱动第一气动伸缩杆、第二气动伸缩杆伸缩,先控制第一气动伸缩杆伸长来带动轮座从收纳槽内部顶出并接入核磁共振超导磁体的两端的环槽内部,再控制第二气动伸缩杆收缩来带动定位架不再固定核磁共振超导磁体的位置,此时整个核磁共振超导磁体在防护架内部依靠六个滑轮的转动而转动,当调整完角度后,控制气泵来驱动两根第二气动伸缩杆复位,再利用PLC控制器控制气泵来驱动第一气动伸缩杆复位,即可重新固定核磁共振超导磁体;

[0017] 步骤三:核磁共振超导磁体在需要大幅度调整角度时,先通过PLC控制器控制液压泵启动,利用液压泵驱动两根液压伸缩顶杆收缩,使液压伸缩顶杆不再抵着防护架,此时再通过PLC控制器控制驱动电机启动,利用驱动电机驱动传动轴转动,从而带动驱动轮转动,驱动轮利用传送链带动四个传送轮转动,从而带动防护架一同转动,防护架在转动的过程中辅助轮辅助其转动,从而完成对核磁共振超导磁体角度的大幅度调整,当完成调整后利用液压泵驱动液压伸缩顶杆复位,使得防护架位置固定。

[0018] 本发明的有益效果为:由于每个定位架内部均安装有一个与第一气动伸缩杆相连接的轮座,轮座内部安装有滑轮,并且轮座初始时收纳进入收纳槽内部,从而使得安装后的核磁共振超导磁体需要根据实际情况以及实际需求调整角度时,能够通过外接的PLC控制器控制气泵驱动第一气动伸缩杆、第二气动伸缩杆伸缩,先控制第一气动伸缩杆伸长来带动轮座从收纳槽内部顶出并接入核磁共振超导磁体的两端的环槽内部,再控制第二气动

伸缩杆收缩来带动定位架不再固定核磁共振超导磁体的位置,此时整个核磁共振超导磁体能够在防护架内部依靠六个滑轮的转动而转动,此种调整方式适用于对核磁共振超导磁体进行小幅度的位置、角度调整,当调整完成后利用PLC控制器先控制气泵来驱动两根第二气动伸缩杆复位,再利用PLC控制器控制气泵来驱动第一气动伸缩杆复位,即可重新固定核磁共振超导磁体,此种方式既能够保证核磁共振超导磁体的安全性能,而且又方便对核磁共振超导磁体进行精准的调整;

[0019] 由于驱动电机以及四个传送轮、四个辅助轮的存在,使得核磁共振超导磁体在需要大幅度调整角度时,先通过PLC控制器控制液压泵启动,利用液压泵驱动两根液压伸缩顶杆收缩,从而使得液压伸缩顶杆不再抵着防护架,使得防护架可以转动,此时再通过PLC控制器控制驱动电机启动,利用驱动电机驱动传动轴转动,从而带动驱动轮转动,驱动轮利用传送链带动四个传送轮转动,从而带动防护架一同转动,防护架在转动的过程中辅助轮辅助其转动,从而完成对核磁共振超导磁体角度的大幅度调整,当完成调整后利用液压泵驱动液压伸缩顶杆复位,使得防护架位置固定,此种方式适用于对核磁共振超导磁体进行大幅度的角度调整,更加方便。

附图说明

[0020] 为了便于本领域技术人员理解,下面结合附图对本发明作进一步的说明。

[0021] 图1为本发明整体结构示意图;

[0022] 图2为本发明主视图;

[0023] 图3为本发明侧视图;

[0024] 图4为本发明防护架结构示意图;

[0025] 图5为本发明边环结构示意图;

[0026] 图6为本发明定位架结构示意图;

[0027] 图7为本发明张力轮结构示意图;

[0028] 图中:1、支架;2、顶架;3、液压泵;4、传送轮;5、电源;6、防护架;7、辅助轮;8、驱动轮;9、张力轮;10、传送链;11、液压伸缩顶杆;12、边环;13、固定座;14、螺钉;15、气泵;16、定位架;17、收纳槽;18、第一气动伸缩杆;19、轮座;20、转轴;21、滑轮;22、传动轴;23、驱动电机;24、支脚;25、侧板;26、滑槽;27、第二气动伸缩杆;28、环形槽。

具体实施方式

[0029] 下面将结合实施例对本发明的技术方案进行清楚、完整地描述,显然,所描述的实施例仅仅是本发明一部分实施例,而不是全部的实施例。基于本发明中的实施例,本领域普通技术人员在没有作出创造性劳动前提下所获得的所有其它实施例,都属于本发明保护的范围。

[0030] 请参阅图1-7所示,一种核磁共振超导磁体用安置防护设备,包括支架1以及安装在内部的防护架6,支架1侧壁上安装有电源5,且支架1底部设置有两个支脚24,支架1顶部固定安装有顶架2,顶架2侧壁上安装有驱动电机23,驱动电机23侧壁上连接有一根贯穿支架1的传动轴22,传动轴22一端连接有驱动轮8,支架1顶部内壁上安装有液压泵3,液压泵3侧壁上连接有两根液压伸缩顶杆11,支架1一侧外壁上安装有四个传送轮4,且支架1另一侧

外壁上安装有四个与传送轮4位置相对应的辅助轮7,传送轮4与辅助轮7上均设置有环形槽28,防护架6安装在四个传送轮4与四个辅助轮7之间,安装传送轮4的支架1顶部侧壁上固定安装有两个侧板25,两个侧板25上均设置有一个滑槽26,滑槽26内部安装有可左右调整位置的张力轮9,驱动轮8与两个张力轮9、四个传送轮4之间缠绕有一根传送链10;

[0031] 防护架6两端侧壁上均安装有一个边环12,边环12上设置有两个固定座13,两个固定座13上均安装有一个用于将边环12与防护架6之间固定连接的螺钉14,边环12上安装有三个均匀分布的气泵15,且边环12内壁上安装有三个与气泵15位置相对应的定位架16,定位架16与气泵15之间通过两根第二气动伸缩杆27相连接,定位架16与气泵15之间设置有收纳槽17,收纳槽17内部安装有一个轮座19,轮座19底部连接有一根与气泵15相连接的第一气动伸缩杆18,轮座19内部安装有滑轮21,滑轮21两侧通过转轴20与轮座19相连接。

[0032] 防护架6两端的环形结构分别安装在四个传送轮4的环形槽28、四个辅助轮7的环形槽28内部,使得防护架6能够在四个传送轮4的环形槽28、四个辅助轮7之间转动。

[0033] 防护架6通过四个传送轮4、四个辅助轮7与支架1内壁之间转动连接,传送轮4通过传送链10与驱动轮8之间传动连接,使得核磁共振超导磁体在需要大幅度调整角度时,利用驱动电机23驱动传动轴22转动,从而带动驱动轮8转动,驱动轮8利用传送链10带动四个传送轮4转动,从而带动防护架6一同转动,防护架6在转动的过程中辅助轮7辅助其转动,从而完成对核磁共振超导磁体角度的大幅度调整。

[0034] 液压伸缩顶杆11在初始时抵在防护架6侧壁上,防护架6在转动时液压伸缩顶杆11收缩,当完成防护架6的角度调整后,能够利用气泵15来驱动两根第二气动伸缩杆27复位,即可防止防护架6完成调整后角度出现偏移。

[0035] 定位架16通过两根第二气动伸缩杆27与边环12内壁之间活动连接。

[0036] 轮座19通过第一气动伸缩杆18与收纳槽17内壁之间活动连接,轮座19在初始时完全收纳在收纳槽17内部,从而使得安装后的核磁共振超导磁体需要根据实际情况以及实际需求调整角度时,能够通过外接的PLC控制器控制气泵15驱动第一气动伸缩杆18、第二气动伸缩杆27伸缩,先控制第一气动伸缩杆18伸长来带动轮座19从收纳槽17内部顶出并接入核磁共振超导磁体的两端的环槽内部,再控制第二气动伸缩杆27收缩来带动定位架16不再固定核磁共振超导磁体的位置,此时整个核磁共振超导磁体能够在防护架6内部依靠六个滑轮21的转动而转动,此种调整方式适用于对核磁共振超导磁体进行小幅度的位置、角度调整,当调整完成后利用PLC控制器先控制气泵15来驱动两根第二气动伸缩杆27复位,再利用PLC控制器控制气泵15来驱动第一气动伸缩杆18复位,即可重新固定核磁共振超导磁体,此种方式既能够保证核磁共振超导磁体的安全性能,而且又方便对核磁共振超导磁体进行精准的调整。

[0037] 三个定位架16围成环形结构,且定位架16顶部为弧形结构。

[0038] 该种安置防护设备的使用方法,具体步骤为:

[0039] 步骤一:先将需要防护的核磁共振超导磁体安装在防护架6内部,在安装时轮座19内部的滑轮21正对着核磁共振超导磁体两端开设的环槽,随后利用外接的PLC控制器驱动所有的气泵15均启动,利用气泵15先驱动第二气动伸缩杆27伸长,利用第二气动伸缩杆27的伸长来带动定位架16调整位置,使核磁共振超导磁体被六个定位架16夹固在防护架6内部,利用防护架6来对核磁共振超导磁体进行安置以及保护;

[0040] 步骤二:安装后的核磁共振超导磁体需要根据实际情况以及实际需求调整角度时,通过气泵15驱动第一气动伸缩杆18、第二气动伸缩杆27伸缩,先控制第一气动伸缩杆18伸长来带动轮座19从收纳槽17内部顶出并接入核磁共振超导磁体的两端的环槽内部,再控制第二气动伸缩杆27收缩来带动定位架16不再固定核磁共振超导磁体的位置,此时整个核磁共振超导磁体在防护架6内部依靠六个滑轮21的转动而转动,当调整完角度后,控制气泵15来驱动两根第二气动伸缩杆27复位,再利用PLC控制器控制气泵15来驱动第一气动伸缩杆18复位,即可重新固定核磁共振超导磁体;

[0041] 步骤三:核磁共振超导磁体在需要大幅度调整角度时,先通过PLC控制器控制液压泵3启动,利用液压泵3驱动两根液压伸缩顶杆11收缩,使液压伸缩顶杆11不再抵着防护架6,此时再通过PLC控制器控制驱动电机23启动,利用驱动电机23驱动传动轴22转动,从而带动驱动轮8转动,驱动轮8利用传送链10带动四个传送轮4转动,从而带动防护架6一同转动,防护架6在转动的过程中辅助轮7辅助其转动,从而完成对核磁共振超导磁体角度的大幅度调整,当完成调整后利用液压泵3驱动液压伸缩顶杆11复位,使得防护架6位置固定。

[0042] 本发明的有益效果为:由于每个定位架16内部均安装有一个与第一气动伸缩杆18相连接的轮座19,轮座19内部安装有滑轮21,并且轮座19在初始时收纳进入收纳槽17内部,从而使得安装后的核磁共振超导磁体需要根据实际情况以及实际需求调整角度时,能够通过外接的PLC控制器控制气泵15驱动第一气动伸缩杆18、第二气动伸缩杆27伸缩,先控制第一气动伸缩杆18伸长来带动轮座19从收纳槽17内部顶出并接入核磁共振超导磁体的两端的环槽内部,再控制第二气动伸缩杆27收缩来带动定位架16不再固定核磁共振超导磁体的位置,此时整个核磁共振超导磁体能够在防护架6内部依靠六个滑轮21的转动而转动,此种调整方式适用于对核磁共振超导磁体进行小幅度的位置、角度调整,当调整完成后利用PLC控制器先控制气泵15来驱动两根第二气动伸缩杆27复位,再利用PLC控制器控制气泵15来驱动第一气动伸缩杆18复位,即可重新固定核磁共振超导磁体,此种方式既能够保证核磁共振超导磁体的安全性能,而且又方便对核磁共振超导磁体进行精准的调整;

[0043] 由于驱动电机23以及四个传送轮4、四个辅助轮7的存在,使得核磁共振超导磁体在需要大幅度调整角度时,先通过PLC控制器控制液压泵3启动,利用液压泵3驱动两根液压伸缩顶杆11收缩,从而使得液压伸缩顶杆11不再抵着防护架6,使得防护架6可以转动,此时再通过PLC控制器控制驱动电机23启动,利用驱动电机23驱动传动轴22转动,从而带动驱动轮8转动,驱动轮8利用传送链10带动四个传送轮4转动,从而带动防护架6一同转动,防护架6在转动的过程中辅助轮7辅助其转动,从而完成对核磁共振超导磁体角度的大幅度调整,当完成调整后利用液压泵3驱动液压伸缩顶杆11复位,使得防护架6位置固定,此种方式适用于对核磁共振超导磁体进行大幅度的角度调整,更加方便。

[0044] 本发明在使用时,首先,对整个装置进行组装,将顶架2固定在支架1顶部,并且顶架2上固定安装驱动电机23,驱动电机23的传动轴22与驱动轮8相连接,随后,在支架1一侧外壁上安装四个均匀分布的传送轮4,在支架1另一侧外壁上安装四个均匀分布的辅助轮7,且辅助轮7的位置与传送轮4相对应,随后,在四个传送轮4与四个辅助轮7之间安装防护架6,并且防护架6两端的环形结构分别安装在传送轮4的环形槽28、辅助轮7的环形槽28内部,紧接着,在支架1安装传送轮4的侧壁上安装两块位于驱动轮8、传送轮4之间的侧板25,两块侧板25上的滑槽26内部均安装一个张力轮9,随后,将驱动轮8与两个张力轮9、四个传送轮4

之间通过传送链10相连接,并且在防护架6两端均安装一个边环12,边环12与防护架6之间通过固定座13以及螺钉14固定,并且将驱动电机23、液压泵3、气泵15均与外部的PLC控制器(型号为:CPM1A)相连接,完成组装后即可投入使用。在使用前先将需要防护的核磁共振超导磁体安装在防护架6内部,在安装时轮座19内部的滑轮21正对着核磁共振超导磁体两端开设的环槽,随后利用PLC控制器驱动所有的气泵15均启动,利用气泵15先驱动第二气动伸缩杆27伸长,利用第二气动伸缩杆27的伸长来带动定位架16调整位置,从而使得核磁共振超导磁体被六个定位架16夹固在防护架6内部,利用防护架6来对核磁共振超导磁体进行安置以及保护,由于每个定位架16内部均安装有一个与第一气动伸缩杆18相连接的轮座19,轮座19内部安装有滑轮21,并且轮座19在初始时收纳进入收纳槽17内部,从而使得安装后的核磁共振超导磁体需要根据实际情况以及实际需求调整角度时,通过PLC控制器控制气泵15驱动第一气动伸缩杆18、第二气动伸缩杆27伸缩,先控制第一气动伸缩杆18伸长来带动轮座19从收纳槽17内部顶出并接入核磁共振超导磁体的两端的环槽内部,再控制第二气动伸缩杆27收缩来带动定位架16不再固定核磁共振超导磁体的位置,此时整个核磁共振超导磁体能够在防护架6内部依靠六个滑轮21的转动而转动,此种调整方式适用于对核磁共振超导磁体进行小幅度的位置、角度调整,当调整完成后利用PLC控制器先控制气泵15来驱动两根第二气动伸缩杆27复位,再利用PLC控制器控制气泵15来驱动第一气动伸缩杆18复位,即可重新固定核磁共振超导磁体,此种方式既能够保证核磁共振超导磁体的安全性能,而且又方便对核磁共振超导磁体进行精准的调整;由于驱动电机23以及四个传送轮4、四个辅助轮7的存在,使得核磁共振超导磁体在需要大幅度调整角度时,先通过PLC控制器控制液压泵3启动,利用液压泵3驱动两根液压伸缩顶杆11收缩,从而使得液压伸缩顶杆11不再抵着防护架6,使得防护架6可以转动,此时再通过PLC控制器控制驱动电机23启动,利用驱动电机23驱动传动轴22转动,从而带动驱动轮8转动,驱动轮8利用传送链10带动四个传送轮4转动,从而带动防护架6一同转动,防护架6在转动的过程中辅助轮7辅助其转动,从而完成对核磁共振超导磁体角度的大幅度调整,当完成调整后利用液压泵3驱动液压伸缩顶杆11复位,使得防护架6位置固定,此种方式适用于对核磁共振超导磁体进行大幅度的角度调整,更加方便。

[0045] 以上公开的本发明优选实施例只是用于帮助阐述本发明。优选实施例并没有详尽叙述所有的细节,也不限制该发明仅为的具体实施方式。显然,根据本说明书的内容,可作很多的修改和变化。本说明书选取并具体描述这些实施例,是为了更好地解释本发明的原理和实际应用,从而使所属技术领域技术人员能很好地理解和利用本发明。本发明仅受权利要求书及其全部范围和等效物的限制。

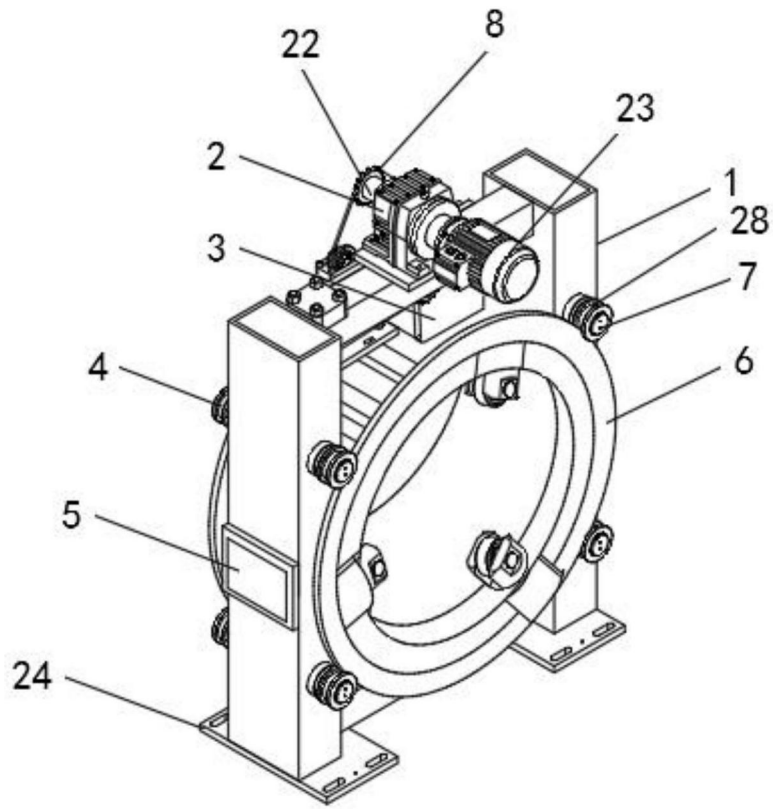


图1

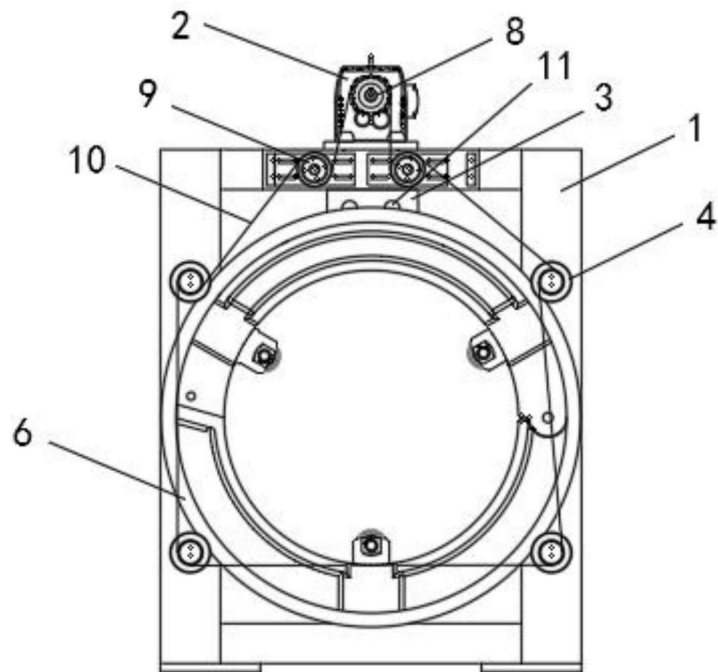


图2

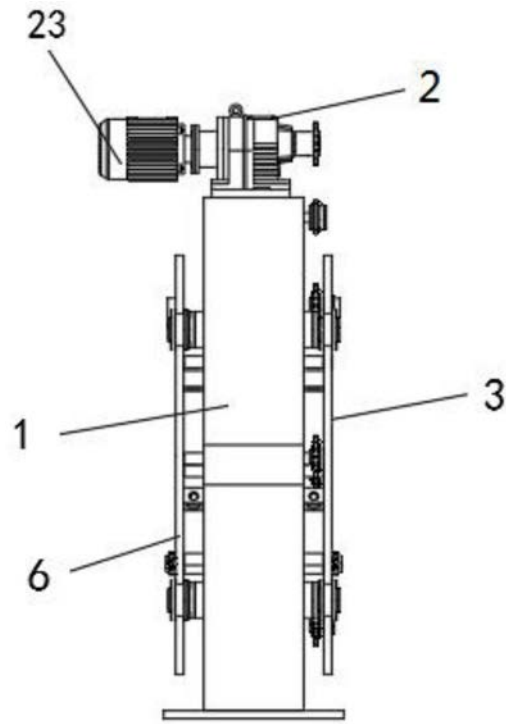


图3

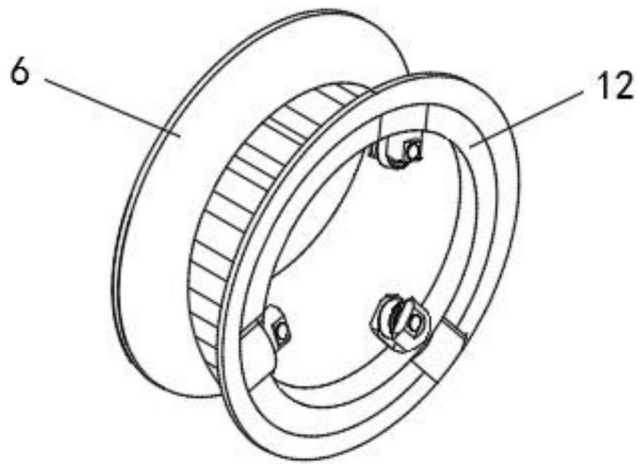


图4

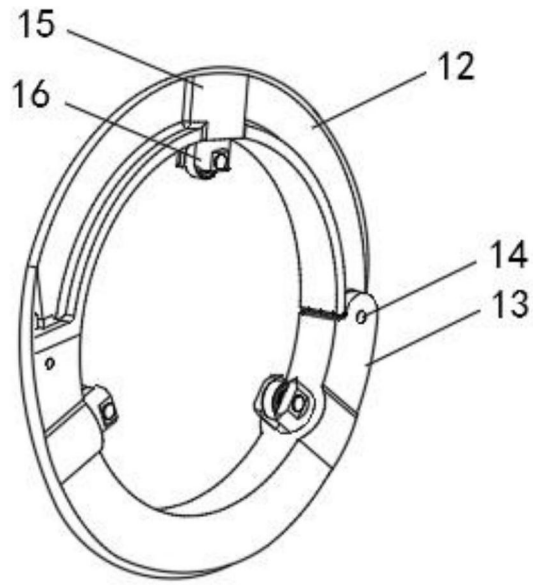


图5

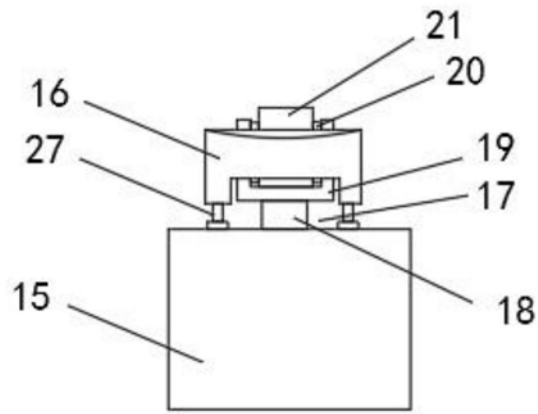


图6

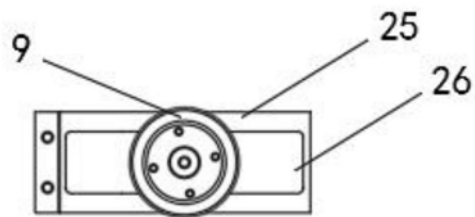


图7