

B 63 C

Ans.nr.: 3775/84

Indleveret: 03 aug 1984

Løbedag: 03 aug 1984

Alm. tilgængelig: 10 feb 1985

Prioritet: 09 aug 1983 DE 3328698

***BLOHM + VOSS AG; Hamburg, DE.**

Opfinder: Hans *Adels; DE.

Fuldmægtig: Firmaet Chas. Hude

**Fremgangsmåde og indretning til reparation af
et flydende fartøjs undervandsdele**

SAMMENDRAG

3775-84

Ved en fremgangsmåde til ved delvis dokning at kunne reparere undervandsdelene på et flydende fartøj i form af en offshore-platform (1), som er anbragt på to skrog (2) og stabiliseringsøjler (3), flådes et flydedoklignende kar (5), som er indrettet til optagelse af et af de uddykkede skrog (2), hen til skroget. Karrets (5) ballasttanke lænses dernæst, indtil skroget (2) står på dets bund (6), og dets kanter (7) er kommet op over vandoverfladen, hvorefter resten af vandet i karret (5) slutteligt pumpes over i dets udligningstanke (8).

3775-84

Fig. 4a

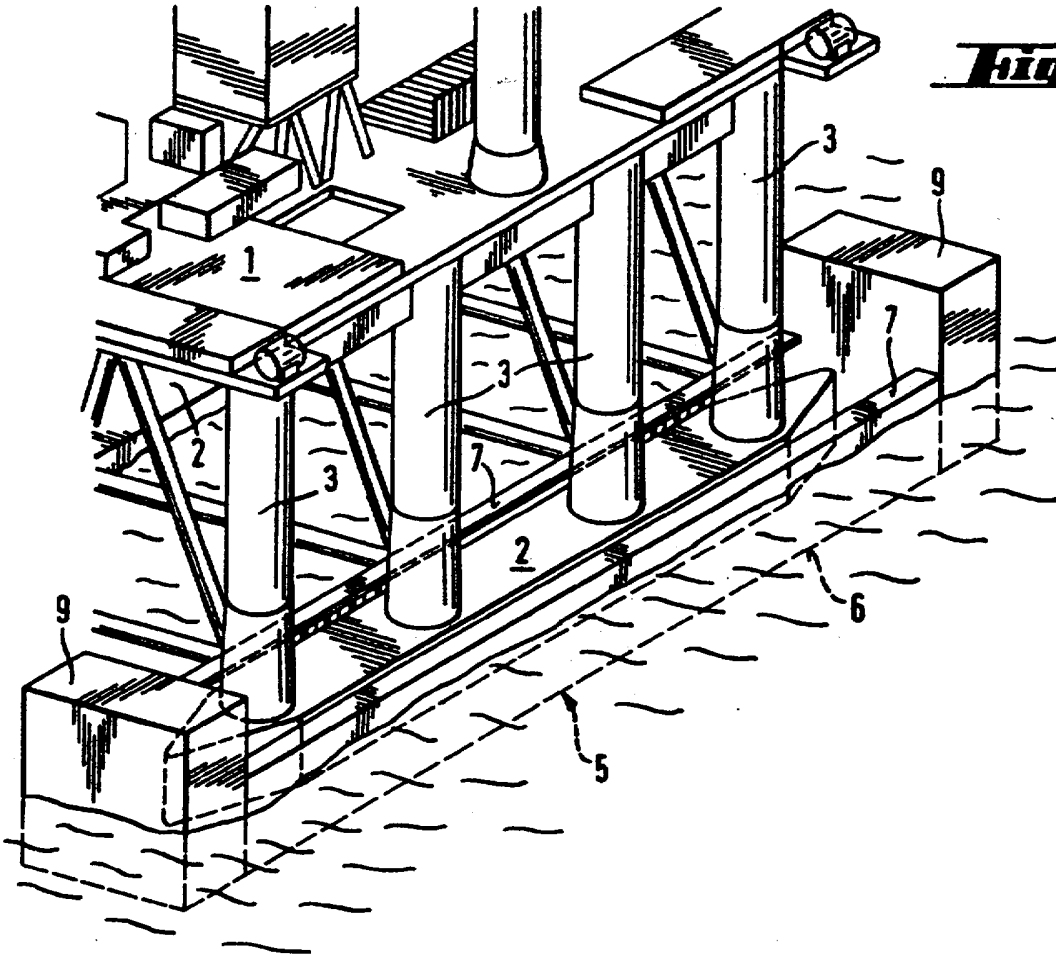


Fig. 4b

