



(21)申請案號：101217973

(22)申請日：中華民國 101 (2012) 年 09 月 17 日

(51)Int. Cl. : **E02B13/00 (2006.01)**

(71)申請人：臺灣省新竹農田水利會(中華民國) (TW)

新竹市文化街 10 號 9 樓

(72)新型創作人：王錦清 (TW)

申請專利範圍項數：2 項 圖式數：2 共 11 頁

(54)名稱

具調適溼潤涵養土壤功能之溝渠

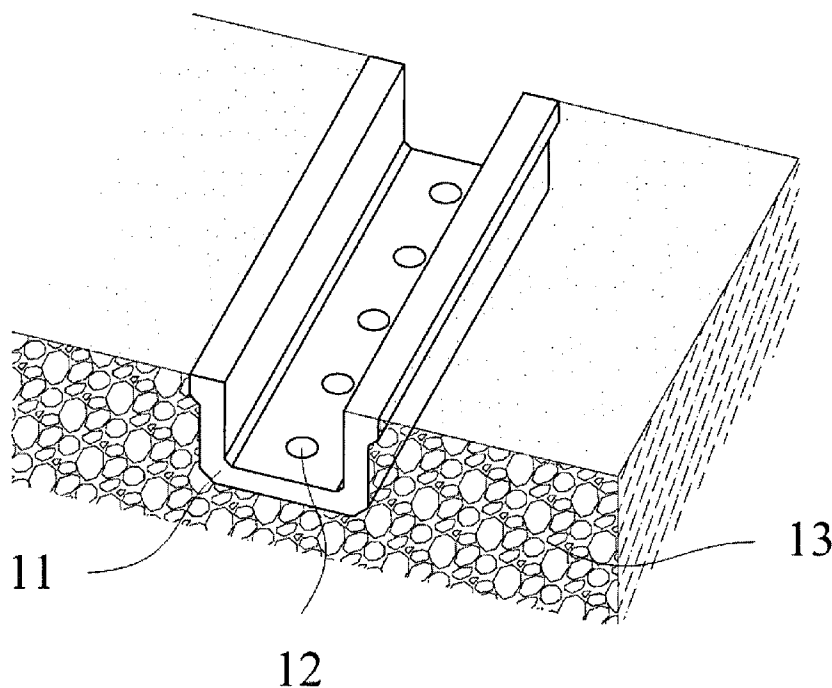
(57)摘要

本案為一種具調適溼潤涵養土壤功能之溝渠，包含：一溝渠；複數個孔，係設於該溝渠之底部；其中，該溝渠中部份之水流係能經由該複數個孔流出該溝渠，並流入該溝渠周圍之土壤中，反之若溝渠週圍土壤含水多時，可藉此孔流入溝渠內，達到調適溼潤涵養土壤之效果。

11 . . . 溝渠

12 . . . 孔

13 . . . 土壤



第二圖

新型專利說明書

(本說明書格式、順序，請勿任意更動，※記號部分請勿填寫)

※申請案號：101217973

※申請日：101.9.17

※IPC分類：E02B 13/00

(2006.01)

一、新型名稱：具調適溼潤涵養土壤功能之溝渠

二、中文新型摘要：

本案為一種具調適溼潤涵養土壤功能之溝渠，包含：一溝渠；複數個孔，係設於該溝渠之底部；其中，該溝渠中部份之水流係能經由該複數個孔流出該溝渠，並流入該溝渠周圍之土壤中，反之若溝渠週圍土壤含水多時，可藉此孔流入溝渠內，達到調適溼潤涵養土壤之效果。

三、英文新型摘要：

四、指定代表圖：

(一)本案指定代表圖為：第(二)圖。

(二)本代表圖之元件符號簡單說明：

11 溝渠

12 孔

13 土壤

五、新型說明：

【新型所屬之技術領域】

本案為一種具調適溼潤涵養土壤功能之溝渠，尤指在溝渠底部設有複數個孔，藉此將溝渠中部份水流排至周圍土壤中之具調適溼潤涵養土壤功能之溝渠。

【先前技術】

習用的灌溉溝渠通常設置在農業用地或山區，藉以灌溉農田。在鄉間或郊區，目前雖然還有不少水田仍維持耕作，但水利單位在考量灌溉溝渠修建的便利性，以及穩固水道邊坡的狀況下，大量使用水泥工法取代過去傳統砌石或疊石工法。由於水泥溝渠表面堅硬，流水無法滲入地表，造成土質涵水不足的現象。另就環境生態而言，表面光滑的水泥灌溉溝渠棲地單一化，少了多孔隙的環境，無法提供小動物躲藏、覓食和植物生長，連帶的原本棲息在灌溉溝渠的水生生物種類和數量更是大大減少，甚至消失。

習用的水泥灌溉溝渠一般是為U字型之水泥密封溝渠結構，灌溉用水能從U溝渠中導引至農田。然而，習用的灌溉溝渠多採用混凝土材料所製成，不具透水性，所以流入灌溉溝渠中的水僅能沿著溝渠延伸方向流動，並無法流回周圍之土壤中。因此，即使是在灌溉溝渠周圍之土壤水分已不足以滿足植物生長需求，發

生乾旱之情形時，流入灌溉溝渠中的雨水亦全部會被帶走，無法滲透至土壤中幫助濕潤涵養土壤。除此之外，當灌溉溝渠周圍之農地、山坡地或沼澤地含水量過高時，若水位未達灌溉溝渠之頂部高度，土壤內多餘的含水亦無法流入灌溉溝渠中，含水量過高的土壤將可能引發土石鬆軟，灌溉溝渠變形等潛在性之危險。

習用的技術具有下列缺點：

1. 習用的灌溉溝渠不具透水性，所以流入灌溉溝渠中的水僅能沿著溝渠延伸方向流動，並無法流回周圍之土壤中；
2. 習用的灌溉溝渠在周圍土壤發生乾旱時，亦會將流入之雨水帶走，無法幫助濕潤涵養土壤；
3. 習用的灌溉溝渠在周圍土壤含水量過高但水位未達灌溉溝渠頂部高度時，亦無法幫助排除土壤中過多的水分。
4. 習用的灌溉溝渠造成棲地單一化，影響環境生態。

因此，如何改進上述習用的缺點，令灌溉溝渠中部份水流能流回周圍土壤，並令周圍土壤過多的水分能經由灌溉溝渠底部流入灌溉溝渠中，係為本案所關注者。

【新型內容】

本案的目的在於提出一新穎且進步的具調適溼潤涵養土壤功能之溝渠，於溝渠之底部設置了複數個孔，使得灌溉溝渠中部份水流能經由該複數個孔流回周圍之土壤，並令周圍之土壤過多的

水分能經由灌溉溝渠底部之孔洞流入灌溉溝渠中排出。

為達上述目的，本案提出一種具調適溼潤涵養土壤功能之溝渠，包含：

一溝渠；

複數個孔，係設於該溝渠之底部；

其中，該溝渠中部份之水流係能經由該複數個孔流出該溝渠，並流入該溝渠周圍之土壤中，藉此達到涵養土壤之效果。

● 如所述之具調適溼潤涵養土壤功能之溝渠，其中該溝渠係為一 U 字型溝渠。

【實施方式】

參照第一圖為本案較佳實施例之具調適溼潤涵養土壤功能之溝渠剖面圖，其中包含了溝渠 11 及孔 12。溝渠 11 可為灌溉溝渠或是山區的排水溝，其結構呈 U 字型，並由混凝土材料所製成，當然亦可採用其它任何具透水性或不透性之材料。複數個孔 12 係設置在溝渠 11 之底部，並可為任意之形狀或採用任意之排列樣式。

參照第二圖為本案較佳實施例之具調適溼潤涵養土壤功能之溝渠示意圖，其中包含了溝渠 11、孔 12 及土壤 13。複數個孔 12 排列設置在溝渠 11 之底部，使得流入溝渠 11 內部之水流，部份能經由複數個孔 12 流出至溝渠 11 外部，並流入溝渠 11 周圍之土壤 13 中，藉此達到涵養土壤 13 之效果。另一方面，當周圍土壤 13 之含水量過高，但未到達溝渠 11 頂部之水位高度時，土壤 13

中過多的水分亦可經由溝渠 11 底部之孔 12 滲入溝渠 11 中，藉此降低土壤 13 之含水量，避免土壤含水量飽和而引發表面土石流失或爆發土石流等災害。

本案具有下列優點：

1. 本案所提出的具調適溼潤涵養土壤功能之溝渠，於底部設置了複數個孔，使得流入水溝中的水能回流至周圍土壤中；
2. 本案所提出的具調適溼潤涵養土壤功能之溝渠，在周圍土壤發生乾旱時，能令流入水溝中的水經由底部設置的孔流至周圍土壤中，有效幫助濕潤涵養土壤；
3. 本案所提出的具調適溼潤涵養土壤功能之溝渠，當周圍土壤含水量過高但水位未達水溝頂部之高度時，亦能幫助排除土壤中過多的水分。

綜上所述，本案所提之具調適溼潤涵養土壤功能之溝渠，令水溝中部份水流能流回周圍土壤，並令周圍土壤過多的水分能經由水溝底部之孔流入水溝中，進步新穎且實用，如其變更設計，例如應用至各種水溝、於底部設置任何數量、形狀或是任意排列樣式之孔等，只要是在溝渠底部設有複數個孔者，皆為本案所欲揭露及保護者。

本案所揭露之技術，得由熟習本技術人士據以實施，而其前所未有之作法亦具備專利性，爰依法提出專利之申請。惟上述之

實施例尚不足以涵蓋本案所欲保護之專利範圍，因此，提出申請
專利範圍如附。

【圖式簡單說明】

第一圖為本案較佳實施例之具調適溼潤涵養土壤功能之溝渠剖面圖；

第二圖為本案較佳實施例之具調適溼潤涵養土壤功能之溝渠示意圖。

【主要元件符號說明】

- 11 溝渠
- 12 孔
- 13 土壤

六、申請專利範圍：

1. 一種具調適溼潤涵養土壤功能之溝渠，包含：

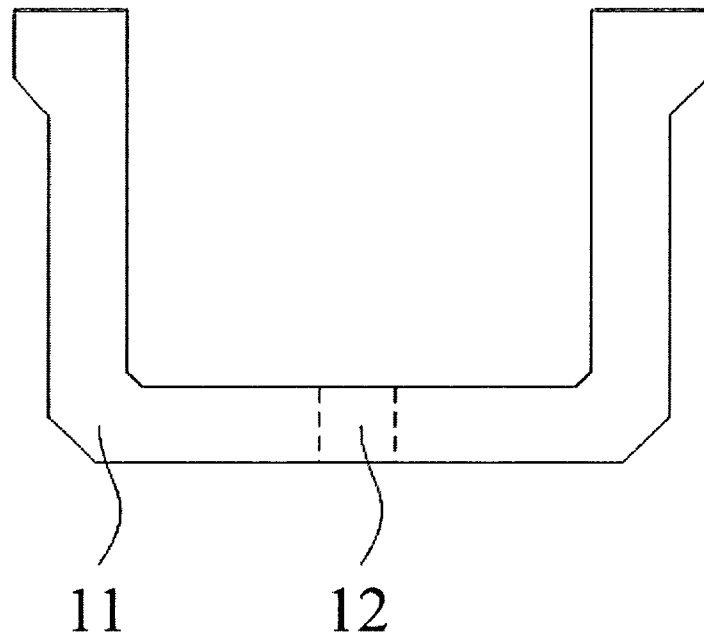
一溝渠；

複數個孔，係設於該溝渠之底部；

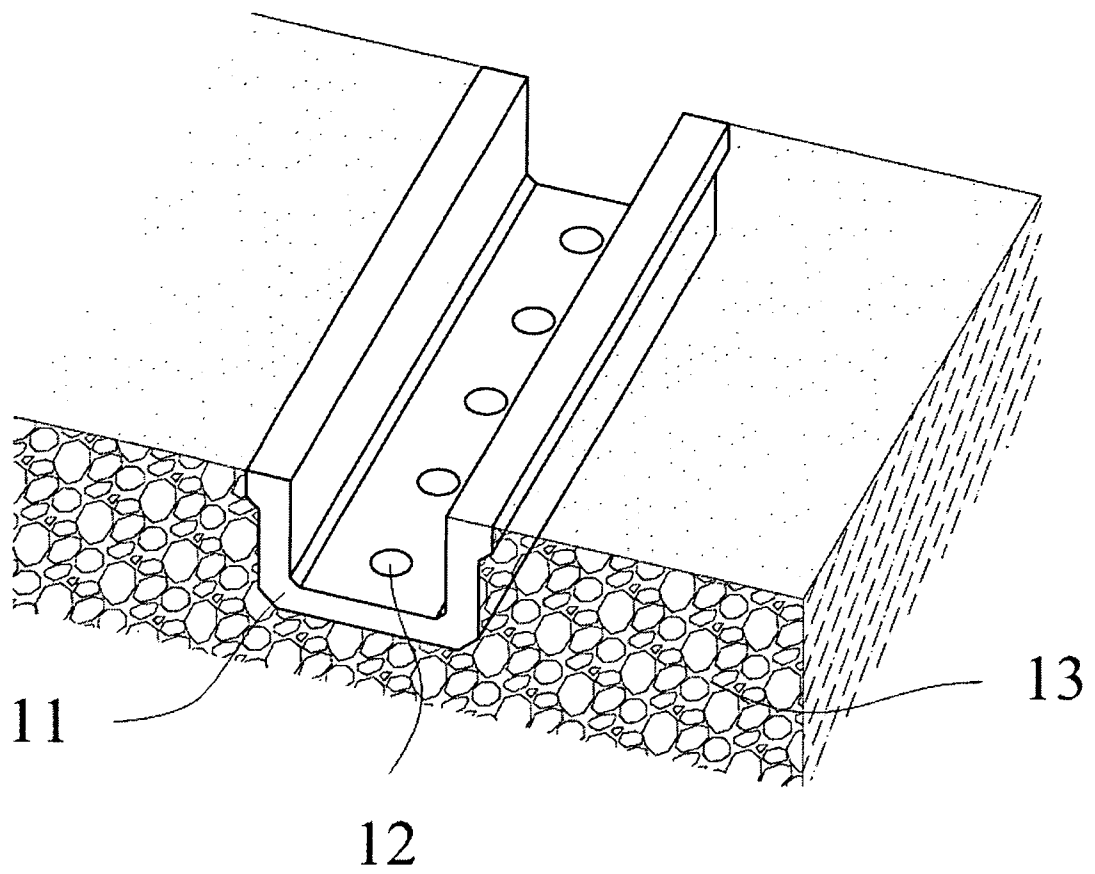
其中，該溝渠中部份之水流係能經由該複數個孔流出該溝渠，並流入該溝渠周圍之土壤中，藉此達到涵養土壤之效果。

2. 如申請專利範圍第 1 項所述之具調適溼潤涵養土壤功能之溝渠，其中該溝渠係為一 U 字型溝渠。

七、圖式：



第一圖



第二圖