

12)

DEMANDE DE BREVET D'INVENTION

A1

22) Date de dépôt : 27.05.98.

30) Priorité :

43) Date de mise à la disposition du public de la demande : 03.12.99 Bulletin 99/48.

56) Liste des documents cités dans le rapport de recherche préliminaire : *Se reporter à la fin du présent fascicule*

60) Références à d'autres documents nationaux apparentés :

71) Demandeur(s) : ROCKWOOL ISOLATION SA Société anonyme — FR.

72) Inventeur(s) : MULLIER MARC.

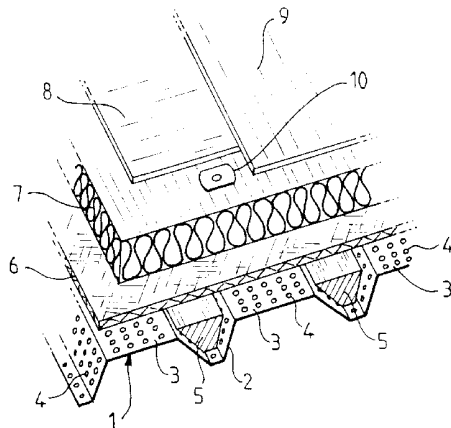
73) Titulaire(s) :

74) Mandataire(s) : CABINET NETTER.

54) TOITURE THERMIQUEMENT ISOLANTE ET ACOUSTIQUEMENT ABSORBANTE.

57) La toiture comprend un support (1) en tôle nervurée perforée, un pare-vapeur (6), un matelas thermiquement isolant (7) et une membrane d'étanchéité (8, 9).

Selon l'invention, la feuille d'aluminium du pare-vapeur est collée sur un voile de verre d'une masse surfacique d'au moins 240 g/ m<sup>2</sup>, conférant à la toiture des propriétés d'absorption acoustique et ne s'écrasant pratiquement pas lorsqu'une personne marche sur celui-ci. On évite ainsi le risque de percement de la membrane d'étanchéité par les vis d'assemblage de la toiture.



1

Toiture thermiquement isolante et acoustiquement absorbante

5 L'invention concerne un dispositif de couverture de bâtiment  
comprenant un support en tôle nervurée, un pare-vapeur  
comportant une couche imperméable à la vapeur d'eau, un  
matelas thermiquement isolant et une membrane d'étanchéité,  
mutuellement superposés dans cet ordre, la membrane d'étan-  
10 chéité recouvrant les extrémités supérieures d'organes  
d'assemblage qui traversent les autres constituants précités  
du dispositif.

De tels dispositifs sont bien connus et sont définis par  
15 exemple dans la norme française NF P 84-206. On connaît en  
particulier des dispositifs dans lesquels la couche imperméa-  
ble du pare-vapeur est une feuille mince d'aluminium, qui est  
collée, pour assurer sa tenue mécanique et permettre sa  
manipulation, sur un voile de verre d'une masse surfacique  
20 d'environ 40 g/m<sup>2</sup>. Le pare-vapeur ne confère au dispositif  
aucune propriété d'absorption acoustique. On connaît égale-  
ment un dispositif dans lequel le pare-vapeur comporte une  
couche poreuse épaisse lui conférant des propriétés d'absorp-  
tion acoustique. Cette couche poreuse épaisse tend à s'écra-  
25 ser lorsqu'une personne marche sur le dispositif, notamment  
lors de la mise en place de celui-ci, ce qui entraîne  
l'inconvénient suivant. Les constituants du dispositif sont  
généralement assemblés entre eux au moyen de vis qui les  
traversent. Pour assurer la continuité de l'étanchéité, au  
30 moins une partie de l'épaisseur de la membrane recouvre la  
tête de la vis. Si une personne marche au voisinage d'une vis  
et que la couche poreuse du pare-vapeur s'écrase à cet  
endroit, il en résulte un affaissement des couches sus-  
jacentes et la vis traverse la seconde couche de la membrane  
35 d'étanchéité, détruisant l'étanchéité de la toiture.

On a découvert qu'il était possible d'éliminer cet inconvé-  
nient, tout en conférant au dispositif de couverture des  
propriétés d'absorption acoustique.

L'invention vise notamment un dispositif du genre défini en introduction, et prévoit que le pare-vapeur comporte en outre une couche à porosité ouverte d'une masse surfacique d'au moins 240 g/m<sup>2</sup>, conférant au dispositif des propriétés d'absorption acoustique et ne s'écrasant pratiquement pas lorsqu'une personne marche sur celui-ci.

Le terme "pare-vapeur" désigne ici l'ensemble des couches interposées entre le support nervuré et le matelas thermiquement isolant, qui est de préférence un sous-ensemble préconstitué, mais qui peut le cas échéant être composé de couches appliquées indépendamment.

Des caractéristiques optionnelles de l'invention, complémentaires ou alternatives, sont énoncées ci-après:

- La couche poreuse du pare-vapeur est disposée au-dessous de la couche imperméable.
- La couche poreuse du pare-vapeur est composée d'au moins deux nappes superposées.
- La couche poreuse et la couche imperméable du pare-vapeur sont collées l'une sur l'autre. Dans le cas où la couche poreuse comprend plusieurs nappes, celles-ci peuvent n'être pas collées entre elles, seule celle adjacente à la couche imperméable étant collée sur celle-ci.
- La couche poreuse du pare-vapeur est fibreuse.
- La couche poreuse du pare-vapeur est en verre.
- La couche poreuse du pare-vapeur est en matière synthétique.
- La couche poreuse du pare-vapeur est en polypropylène.
- La couche imperméable du pare-vapeur est une feuille d'aluminium.

- Le support en tôle nervurée définit des gouttières parallèles mutuellement espacées qui sont garnies d'un matériau isolant.

5 - Le support en tôle nervurée est perforé.

Les caractéristiques et avantages de l'invention seront exposés plus en détail dans la description ci-après, en se référant aux dessins annexés, sur lesquels:

10

- la figure 1 est une vue partielle en perspective éclatée d'un dispositif de couverture selon l'invention;

15

- la figure 2 est une vue partielle en coupe transversale du dispositif; et

20

- les figures 3 et 4 sont des graphiques relatifs aux propriétés d'absorption acoustique de deux dispositifs de couverture selon l'invention.

25

Les figures 1 et 2 montrent la structure connue d'un dispositif de couverture de bâtiment. Ce dispositif comprend un support 1 en tôle d'acier nervurée perforée, formant des gouttières 2 de profil trapézoïdal, ouvertes vers le haut, s'étendant parallèlement les unes aux autres. Les bords de deux gouttières voisines sont reliés entre eux par une bande de matière 3, les différentes bandes 3 s'étendant dans un même plan. Le support 1 est percé d'une multitude de trous 4 d'un rayon de 5 mm disposés avec un entraxe mutuel de 30 12,5 mm. Le taux de perforation du support est de 22 %.

35

Chaque gouttière 2 est remplie d'un bloc profilé 5 ayant une section transversale trapézoïdale correspondante, par exemple formé de laine minérale et entouré d'une feuille imperméable. Cette dernière peut être en polyéthylène de haute densité et sert à éviter l'émission de poussière. Les blocs 5 jouent le rôle d'absorbant thermique et/ou acoustique.

La surface plane sensiblement continue définie par les bandes 3 et la face supérieure des blocs 5 est recouverte d'un pare-vapeur 6 qui sera décrit plus loin, sur lequel repose un matelas d'isolation thermique 7 par exemple à base  
5 de laine minérale.

La figure 1 montre également deux couches 8 et 9 d'une membrane d'étanchéité, collées l'une sur l'autre, ainsi que la tête plate 10 d'une vis servant à l'assemblage mutuel des  
10 constituants du dispositif. La couche inférieure 8 peut être traversée par la tige de la vis, la tête 10 de celle-ci l'appliquant sur la face supérieure du matelas isolant 7. La continuité de l'étanchéité de la membrane est alors assurée par la couche 9. En variante, La couche 8 peut recouvrir la  
15 tête de la vis et être collée sur le matelas 7.

De manière connue également, le pare-vapeur 6 comprend une couche supérieure imperméable 6a (figure 2) constituée par une feuille d'aluminium.  
20

Selon l'invention, la feuille 6a est collée sur une couche poreuse 6b constituée par un voile de fibre de verre d'une masse surfacique d'au moins 240 g/m<sup>2</sup>. Le cas échéant, la couche 6b peut être obtenue en superposant plusieurs nappes  
25 totalisant une masse surfacique d'au moins 240 g/m<sup>2</sup>.

La figure 3 montre la variation du coefficient d'absorption acoustique  $\alpha_s$ , mesuré selon la norme française NF EN 20354, en fonction de la fréquence médiane  $f$  en hertz. Les mesures  
30 ont été effectuées sur un dispositif selon les figures 1 et 2, le matelas isolant étant réalisé en laine de roche et présentant une épaisseur de 60 mm et une masse volumique de 160 kg/m<sup>3</sup>, et la membrane d'étanchéité étant composée de deux couches de bitume ayant chacune une épaisseur de 3,5 mm et  
35 une masse surfacique de 8,8 kg/m<sup>2</sup>.

La figure 4 est analogue à la figure 3, et relative à un dispositif de couverture dans lequel les blocs 5 ont été omis.

Le coefficient  $\alpha_w$  a également été déterminé selon le projet de norme internationale ISO/DIS 11654. Ce coefficient est égal à 0,85 avec les blocs 5 et 0,70 en l'absence de ceux-ci.

- 5 On constate que l'invention fournit de bonnes caractéristiques d'absorption acoustique, surtout lorsque les blocs 5 sont présents, mais également lorsqu'ils sont omis.

Revendications

1. Dispositif de couverture de bâtiment comprenant un support (1) en tôle nervurée, un pare-vapeur (6) comportant  
5 une couche imperméable à la vapeur d'eau (6a), un matelas thermiquement isolant (7) et une membrane d'étanchéité (8, 9), mutuellement superposés dans cet ordre, la membrane d'étanchéité recouvrant les extrémités supérieures (10)  
10 d'organes d'assemblage qui traversent les autres constituants précités du dispositif, caractérisé en ce que le pare-vapeur comporte en outre une couche (6b) à porosité ouverte d'une masse surfacique d'au moins  $240 \text{ g/m}^2$ , conférant au dispositif des propriétés d'absorption acoustique et ne s'écrasant pratiquement pas lorsqu'une personne marche sur celui-ci.  
15
2. Dispositif selon la revendication 1, dans lequel la couche poreuse du pare-vapeur est disposée au-dessous de la couche imperméable.
- 20 3. Dispositif selon l'une des revendications 1 et 2, dans lequel la couche poreuse du pare-vapeur est composée d'au moins deux nappes superposées.
4. Dispositif selon l'une des revendications précédentes,  
25 dans lequel la couche poreuse et la couche imperméable du pare-vapeur sont collées l'une sur l'autre.
5. Dispositif selon l'une des revendications précédentes, dans lequel la couche poreuse du pare-vapeur est fibreuse.  
30
6. Dispositif selon l'une des revendications précédentes, dans lequel la couche poreuse du pare-vapeur est en verre.
7. Dispositif selon l'une des revendications 1 à 5, dans  
35 lequel la couche poreuse du pare-vapeur est en matière synthétique.
8. Dispositif selon la revendication 7, dans lequel la couche poreuse du pare-vapeur est en polypropylène.

9. Dispositif selon l'une des revendications précédentes, dans lequel la couche imperméable du pare-vapeur est une feuille d'aluminium.
- 5 10. Dispositif selon l'une des revendications précédentes, dans lequel le support (1) en tôle nervurée définit des gouttières parallèles (2) mutuellement espacées qui sont garnies d'un matériau isolant (5).
- 10 11. Dispositif selon l'une des revendications précédentes, dans lequel le support en tôle nervurée est perforé.

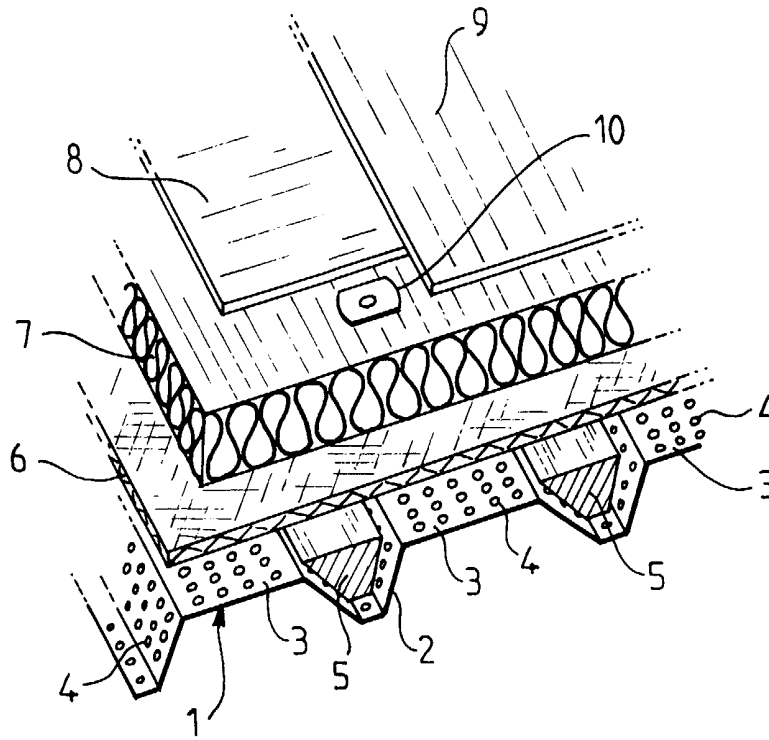


FIG. 1

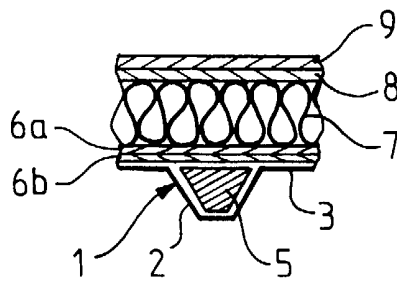


FIG. 2

2/2

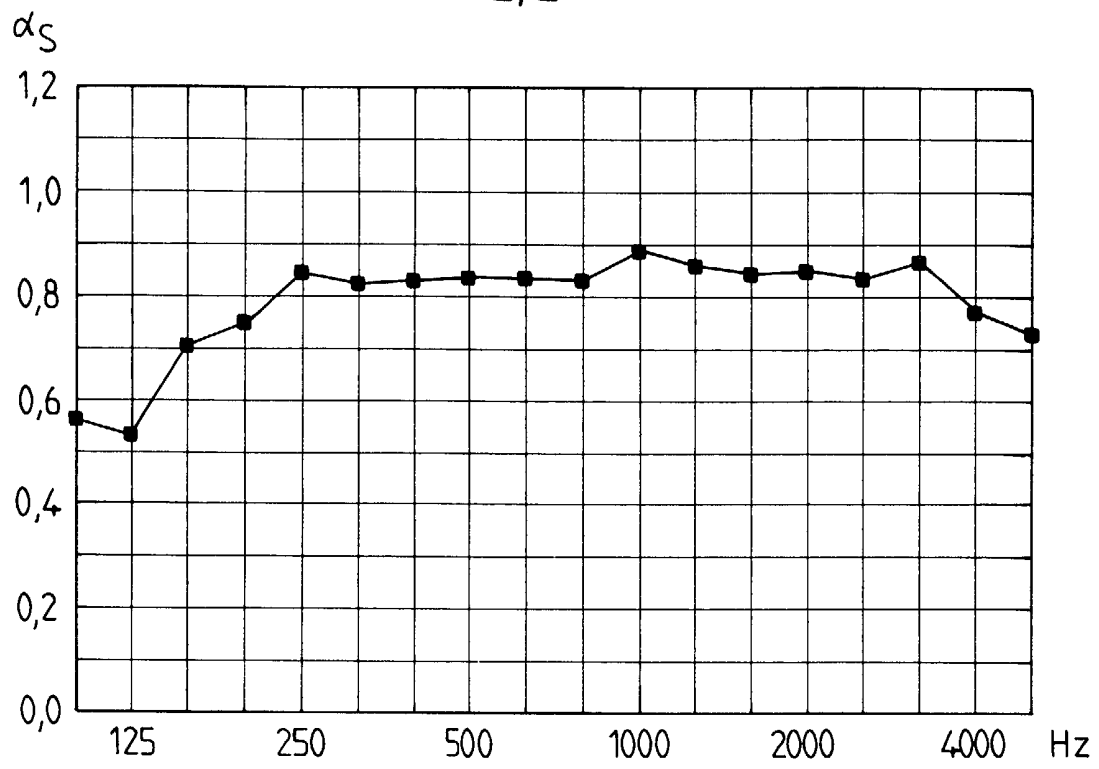


FIG. 3

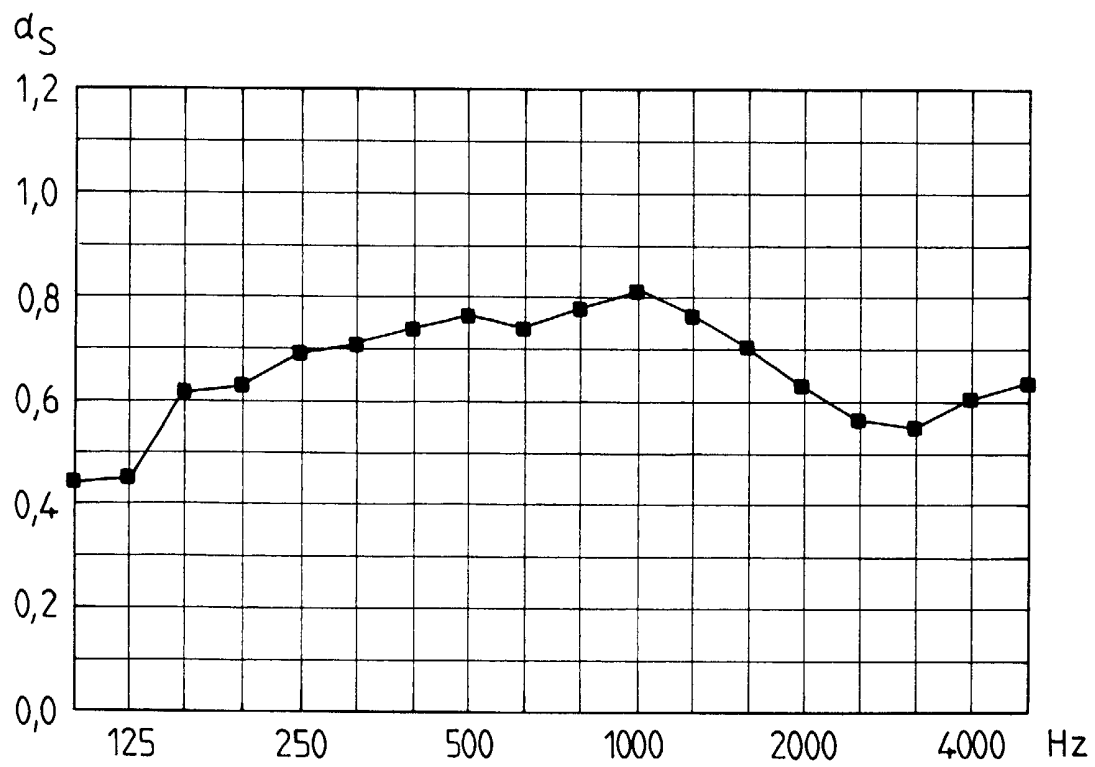


FIG. 4

INSTITUT NATIONAL  
de la  
PROPRIETE INDUSTRIELLE

RAPPORT DE RECHERCHE  
PRELIMINAIRE

établi sur la base des dernières revendications  
déposées avant le commencement de la recherche

N° d'enregistrement  
national

FA 558691  
FR 9806676

DOCUMENTS CONSIDERES COMME PERTINENTS		Revendications concernées de la demande examinée
Catégorie	Citation du document avec indication, en cas de besoin, des parties pertinentes	
Y	FR 2 635 603 A (SMAC ACIEROID) 23 février 1990 * page 3, ligne 25 - page 4, ligne 30; figures 1,2 * ---	1-6,9-11
Y	GB 2 261 846 A (SALEX ACOUSTIC MATERIALS LIMITED) 2 juin 1993 * page 3, ligne 14 - ligne 26; figure 1 * -----	1-6,9-11
		DOMAINES TECHNIQUES RECHERCHES (Int.CL.6)
		E04D E04B
Date d'achèvement de la recherche		Examineur
10 février 1999		Mysliwetz, W
<p>CATEGORIE DES DOCUMENTS CITES</p> <p>X : particulièrement pertinent à lui seul Y : particulièrement pertinent en combinaison avec un autre document de la même catégorie A : pertinent à l'encontre d'au moins une revendication ou arrière-plan technologique général O : divulgation non-écrite P : document intercalaire</p> <p>T : théorie ou principe à la base de l'invention E : document de brevet bénéficiant d'une date antérieure à la date de dépôt et qui n'a été publié qu'à cette date de dépôt ou qu'à une date postérieure. D : cité dans la demande L : cité pour d'autres raisons ..... &amp; : membre de la même famille, document correspondant</p>		

1

EPO FORM 1503 03.82 (P04C13)