



MINISTERE DES AFFAIRES ECONOMIQUES

NUMERO DE PUBLICATION : 1007923A3

NUMERO DE DEPOT : 09300470

Classif. Internat. : A61H A47K

Date de délivrance le : 21 Novembre 1995

Le Ministre des Affaires Economiques,

Vu la Convention de Paris du 20 Mars 1883 pour la Protection de la propriété industrielle;

Vu la loi du 28 Mars 1984 sur les brevets d'invention, notamment l'article 22;

Vu l'arrêté royal du 2 Décembre 1986 relatif à la demande, à la délivrance et au maintien en vigueur des brevets d'invention, notamment l'article 28;

Vu le procès verbal dressé le 07 Mai 1993 à 15H25 à l'Office de la Propriété Industrielle

ARRETE :

ARTICLE 1.- Il est délivré à : EISENWERKE FRIED. WILH. DÜKER GmbH & Co.
Würzburger Strasse 10, DE-8782 KARLSTADT(REPUBLIQUE FEDERALE D'ALLEMAGNE)

représenté(e)(s) par : VOSSWINKEL Philippe, GEVERS Patents S.A., Brussels Airport
Bus. Park-Holidaystr. 5-1831 DIEGEM.

un brevet d'invention d'une durée de 20 ans, sous réserve du paiement des taxes annuelles, pour : BAIGNOIRE A BOUILLONNEMENT.

INVENTEUR(S) : Werner Rüdiger, Rudolf-Diesel-Strasse 12, DE-8759 Hösbach (DE); Wech Andreas, Wengertspfad 4, DE-8782 Karlstadt-Laudenbach (DE)

PRIORITE(S) 08.05.92 DE DEU 9206200

ARTICLE 2.- Ce brevet est délivré sans examen préalable de la brevetabilité de l'invention, sans garantie du mérite de l'invention ou de l'exactitude de la description de celle-ci et aux risques et périls du(des) demandeur(s).

Bruxelles, le 21 Novembre 1995
PAR DELEGATION SPECIALE :

WUYTS L.
Directeur.

"Baignoire à bouillonnement".

L'invention concerne une baignoire à bouillonnement avec une console pour supporter un ensemble d'appareils, cet ensemble d'appareils étant disposé en cours de fonctionnement dans un espace délimité par la baignoire et une paroi externe entourant celle-ci et comprenant une ouverture de révision.

Une baignoire à bouillonnement du type indiqué au début est connue par le brevet allemand No. 39 04 886 A1. La console y est fixée à la baignoire ou à un socle supportant la baignoire.

L'espace disponible pour l'ensemble d'appareils est limité, et c'est pourquoi l'ensemble d'appareils doit être réalisé de façon relativement compacte. Cela signifie que les différents composants de l'ensemble d'appareils, comme par exemple une commande électrique, un groupe moto-pompe, une soufflerie d'air, etc...doivent être placés très près les uns des autres. On peut accéder à l'ensemble d'appareils seulement d'un côté, à savoir par l'ouverture de révision. Donc, lors de travaux d'entretien ou de réparation concernant les composants qui sont disposés plus en arrière en regardant à partir de l'ouverture de révision, il faut travailler à "l'ombre" des composants disposés plus en avant. Si le travail à effectuer ne peut pas être exécuté à "l'ombre", il faut même démonter les composants avant pour pouvoir atteindre les composants arrière.

L'invention a pour objet de perfectionner une baignoire à bouillonnement du type indiqué au début de façon à permettre un accès facile aux composants individuels de l'ensemble d'appareils également dans un mode de construction compact.

Selon l'invention, l'objet est réalisé par le fait que la console peut être extraite de l'espace à travers l'ouverture de révision.

L'invention est basée sur la reconnaissance particulièrement simple que du fait de la configuration extractible de la console on peut disposer l'ensemble d'appareils à

entretenir ou à réparer de façon qu'il soit accessible de tous les côtés. Dans la console selon l'invention il n'est pas nécessaire de démonter certains composants pour dégager d'autres composants.

5 Selon l'invention, l'ensemble d'appareils peut comprendre une commande électrique et/ou un groupe moto-pompe et/ou une soufflerie d'air. Mais on peut également monter sur une console par exemple seulement le groupe moto-pompe et la soufflerie d'air, tandis que la commande est supportée par une autre console. Dans ce cas, les deux consoles (ou plus) peuvent être
10 sorties par la même ouverture de révision ou par plusieurs de celles-ci.

Selon un mode de réalisation particulièrement préféré, la console est guidée sur des rails coulissants. Bien évidemment, on peut également envisager un guidage sur des galets ou d'autres
15 mécanismes au choix.

Lorsque l'ensemble d'appareils comprend des conduits rigides pour l'eau et/ou l'air, il faut libérer les raccords correspondants des conduits de la baignoire avant de sortir la console. Il peut être avantageux lorsqu'on peut déplacer
20 l'ensemble d'appareils et les conduits de raccordement, respectivement, pour allonger ou étirer des canalisations emboîtées les unes dans les autres. Il est donc prévu selon un mode de réalisation particulièrement préférée de l'invention que la console est déplaçable dans une direction transversalement à la
25 direction d'extraction.

Pour pouvoir déplacer la console transversalement à la direction d'extraction on peut prévoir de la loger sur une plaque qui est elle-même déplaçable transversalement. Cependant, selon l'invention il est préférable que la console est guidée sur des
30 billes enchâssées ce qui permet un déplacement de la console dans toutes les directions dans le plan d'appui.

Lorsque les conduits de raccordement de l'ensemble d'appareils avec la baignoire sont réalisés de manière rigide, il est nécessaire (comme cela est expliqué ci-dessus), de libérer les
35 raccords correspondants avant de pouvoir sortir la console avec l'ensemble d'appareils qui s'y trouve. Il peut être prévu selon l'invention de réaliser au moins l'un des conduits de raccord de l'ensemble d'appareils avec la baignoire de manière flexible et

suffisamment longue pour permettre une sortie de la console sans défaire le conduit de liaison. De ce fait, dans le cadre de travaux de réparation et d'entretien, on peut également procéder à des fonctionnements d'essai de l'ensemble d'appareils dans l'état
5 raccordé et cependant librement accessible de tous les côtés.

L'invention sera mieux comprise et d'autres buts, caractéristiques, détails et avantages de celle-ci apparaîtront plus clairement dans la description explicative qui va suivre faite en référence au dessin schématique annexé donné uniquement à titre
10 d'exemple illustrant un mode de réalisation de l'invention et dans lequel :

- la figure 1 est une vue partiellement en coupe d'un exemple de réalisation de la baignoire à bouillonnement selon l'invention, vue de côté ;

15 - la figure 2 est une vue partiellement en coupe du mode de réalisation selon la figure 1, cependant en regardant de l'extrémité de tête ; et

- la figure 3 est une vue du détail désigné sur la figure 1 par X, à plus grande échelle.

20 Selon les dessins, une baignoire à bouillonnement 10 est entourée par une paroi externe 9. Dans un espace délimité par la baignoire à bouillonnement 10 et la paroi externe 9 se trouve un ensemble d'appareils constitué d'une commande électrique 5, d'un groupe moto-pompe 6 et d'une soufflerie d'air 7. On a
25 désigné par la référence numérique 8 des appareils additionnels en option, comme par exemple une pompe de dosage, un transformateur (pour un projecteur) etc. L'ensemble d'appareils est fixé sur une console 2. La console 2 est supportée, de façon déplaçable par roulement sur des guidages de glissement 11, par
30 un bâti 1 formant cadre de base. L'ensemble d'appareils est relié par des conduits de raccordement 12 avec des vissages 4 à des raccords d'eau correspondants à la baignoire à bouillonnement 10. En outre, dans cet exemple de réalisation, on a prévu un conduit d'air 13 flexible.

35 On a représenté sur la figure 2, par une flèche double, le déplacement de la console 2 par rapport à la baignoire à bouillonnement 10. La console 2 avec l'ensemble d'appareils se trouvant sur celle-ci peut être sortie par une ouverture de révision

3 de façon que l'ensemble d'appareils soit accessible de tous les côtés pour l'entretien et/ou une réparation.

5 Dans l'exemple de réalisation représenté dans les dessins, il faut défaire les vissages 4 des conduits de raccordement 12 pour la circulation d'eau pour pouvoir sortir la console avec l'ensemble d'appareils se trouvant sur celle-ci. Pour ce faire, il n'est pas nécessaire que le conduit d'air 13 soit désaccouplé. Comme déjà mentionné ci-dessus, les conduits de raccordement 12 peuvent cependant également être réalisés de manière flexible et en une longueur suffisante pour qu'on puisse sortir l'ensemble d'appareils sur la console 2 par l'ouverture de révision 3 sans dévisser les vissages 4.

10 Les caractéristiques de l'invention divulguées dans la description qui précède, les revendications ainsi que le dessin peuvent être essentiels aussi bien individuellement que dans des combinaisons au choix pour la mise en oeuvre de l'invention selon ses différents modes de réalisation.

REVENDICATIONS

1. Baignoire à bouillonnement comprenant une console (2) pour le support d'un ensemble d'appareils (5, 6, 7, 8), l'ensemble d'appareils (5, 6, 7, 8) étant disposé en cours de fonctionnement dans un espace délimité par la baignoire (10) et une paroi externe (9) entourant celle-ci et comprenant une
5 ouverture de révision (3), caractérisée en ce que la console (2) peut être extraite de l'espace à travers l'ouverture de révision (3).

2. Baignoire à bouillonnement selon la revendication 1, caractérisée en ce que l'ensemble d'appareils (5, 6, 7, 8)
10 comprend une commande électrique (5) et/ou un groupe moto-pompe (6) et/ou une soufflerie d'air (7).

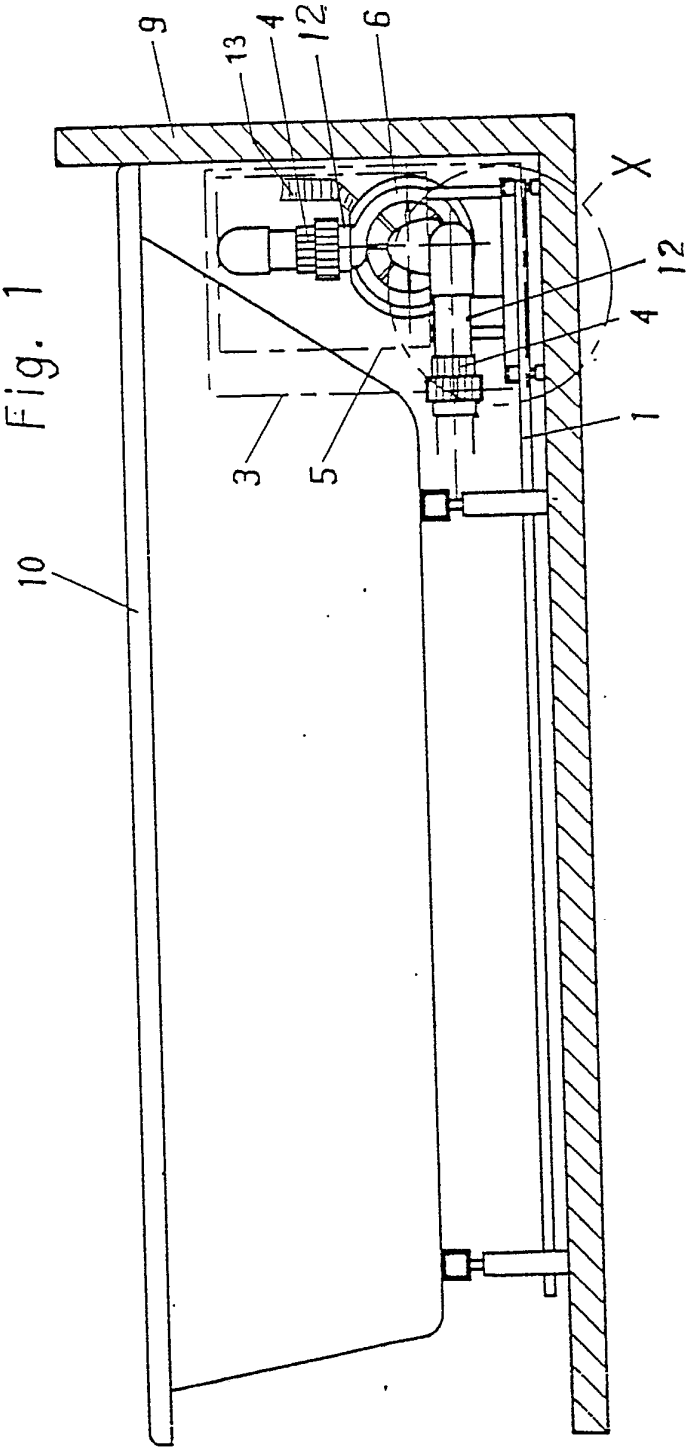
3. Baignoire à bouillonnement selon la revendication 1 ou 2, caractérisée en ce que la console (2) est guidée sur des guidages de glissement (11).

15 4. Baignoire à bouillonnement selon l'une des revendications précédentes, caractérisée en ce que la console (2) est déplaçable dans la direction transversalement à la direction d'extraction.

20 5. Baignoire à bouillonnement selon l'une des revendications 1, 2 et 4, caractérisée en ce que la console (2) est guidée sur des billes enchâssées.

25 6. Baignoire à bouillonnement selon l'une des revendications précédentes, caractérisée en ce qu'au moins un (13) des conduits de raccordement (12, 13) de l'ensemble d'appareils (5, 6, 7, 8) avec la baignoire (10) est flexible et suffisamment long pour permettre une sortie de la console (2) sans libérer le conduit de raccordement (13).

Fig. 1



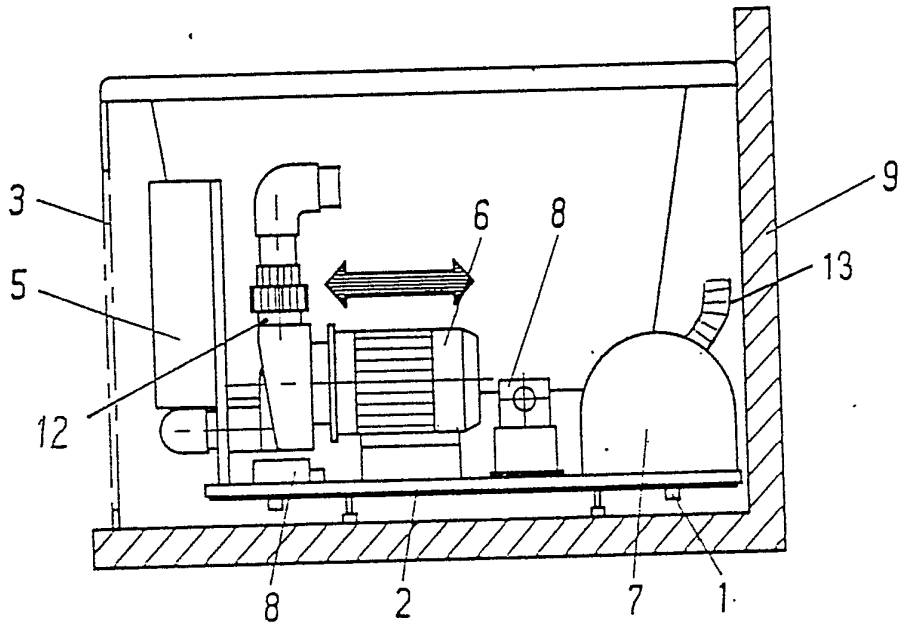


Fig. 2

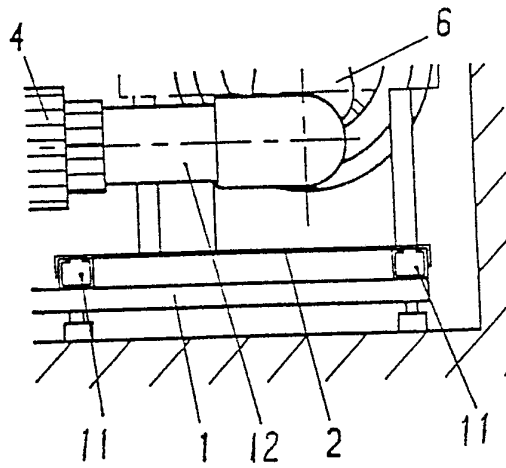


Fig. 3



Office européen
des brevets

RAPPORT DE RECHERCHE
établi en vertu de l'article 21 § 1 et 2
de la loi belge sur les brevets d'invention
du 28 mars 1984

Numero de la demande
nationale

BO 4419
BE 9300470

DOCUMENTS CONSIDERES COMME PERTINENTS			
Catégorie	Citation du document avec indication, en cas de besoin, des parties pertinentes	Revendication concernée	CLASSEMENT DE LA DEMANDE (Int.Cl.5)
D,A	DE-A-39 04 886 (STOLZ) * abrégé; figure 1 * ---	1	A61H33/00 A47K3/16
A	EP-A-0 450 347 (HOESCH METALL + KUNSTSTOFFWERK GMBH & CO) * abrégé; figure * ---	1	
A	EP-A-0 472 884 (HOESCH METALL + KUNSTSTOFFWERK GMBH & CO) * colonne 5, ligne 48 - ligne 57; figures 1,3 * ---	1	
A	EP-A-0 355 299 (BELTRON GMBH) * colonne 14, ligne 7 - ligne 42; figures * -----	1	
			DOMAINES TECHNIQUES RECHERCHES (Int.Cl.5)
			A61H A47K
Date d'achèvement de la recherche		Examineur	
9 Décembre 1994		JONES, M	
CATEGORIE DES DOCUMENTS CITES		T : théorie ou principe à la base de l'invention E : document de brevet antérieur, mais publié à la date de dépôt ou après cette date D : cité dans la demande L : cité pour d'autres raisons & : membre de la même famille, document correspondant	
X : particulièrement pertinent à lui seul Y : particulièrement pertinent en combinaison avec un autre document de la même catégorie A : arrière-plan technologique O : divulgation non-écrite P : document intercalaire			

1

EPO FORM 1503 03.82 (P04C44)

**ANNEXE AU RAPPORT DE RECHERCHE
RELATIF A LA DEMANDE DE BREVET BELGE NO.**

BO 4419
BE 9300470

La présente annexe indique les membres de la famille de brevets relatifs aux documents brevets cités dans le rapport de recherche visé ci-dessus.

Lesdits membres sont contenus au fichier informatique de l'Office européen des brevets à la date du

Les renseignements fournis sont donnés à titre indicatif et n'engagent pas la responsabilité de l'Office européen des brevets.

09-12-1994

Document brevet cité au rapport de recherche	Date de publication	Membre(s) de la famille de brevet(s)	Date de publication
DE-A-3904886	31-08-89	AUCUN	
EP-A-0450347	09-10-91	DE-A- 4010944 AT-T- 108630 DE-D- 59102212 ES-T- 2056511	10-10-91 15-08-94 25-08-94 01-10-94
EP-A-0472884	04-03-92	DE-A- 4025940	20-02-92
EP-A-0355299	28-02-90	DE-A- 3822176 AT-T- 106008 DE-D- 58907711 ES-T- 2052818 JP-A- 2052657	11-01-90 15-06-94 30-06-94 16-07-94 22-02-90