



(12) 实用新型专利

(10) 授权公告号 CN 204708718 U

(45) 授权公告日 2015. 10. 21

(21) 申请号 201520385279. X

(22) 申请日 2015. 06. 04

(73) 专利权人 黄兵修

地址 528400 广东省中山市东升镇迎宾路 2
号 B102 室

(72) 发明人 黄兵修

(74) 专利代理机构 中山市铭洋专利商标事务所
(普通合伙) 44286

代理人 邹常友

(51) Int. Cl.

A47K 3/022(2006. 01)

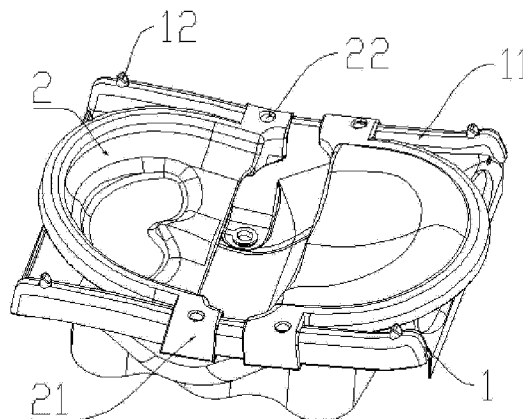
权利要求书1页 说明书2页 附图2页

(54) 实用新型名称

一种伸缩式婴儿洗澡盆

(57) 摘要

本实用新型公开了一种伸缩式婴儿洗澡盆。本实用新型的目的在于提供一种改进的伸缩式婴儿洗澡盆。本实用新型包括洗澡盆主体,其特征在于:所述主体上设有两个滑动式托板;所述主体上设有两个相平行的扶手边,所述托板上设有两个与所述扶手边相配合的卡扣部,在使用的时候将托板拉出来,不用的时候就将托板收回去,占用空间小,方便存放或者携带,具有结构巧妙、使用方便的特点。本实用新型主要用于婴儿洗澡。



1. 一种伸缩式婴儿洗澡盆,包括洗澡盆主体,其特征在于:所述主体上设有两个滑动式托板;所述主体上设有两个相平行的扶手边,所述托板上设有两个与所述扶手边相配合的卡扣部。

2. 根据权利要求 1 所述的一种伸缩式婴儿洗澡盆,其特征在于:所述扶手边的两端均设有弹性定位销,所述卡扣部上设有与弹性定位销相配合的固定孔。

3. 根据权利要求 1 所述的一种伸缩式婴儿洗澡盆,其特征在于:所述扶手边两端的端部均设有用于将卡扣部安装到扶手边的套入口,所述套入口的内侧设有防止卡扣部滑脱的挡片。

一种伸缩式婴儿洗澡盆

技术领域

[0001] 本实用新型涉及一种婴儿洗澡盆,尤其涉及一种伸缩式婴儿洗澡盆。

背景技术

[0002] 由于婴儿太小,不能自己坐稳,所以在洗澡时一般都需要躺着,为了方便给婴儿洗澡,婴儿洗澡盆通常会设置两个相对应的托板位转瞬,使整个婴儿洗澡盆比较长一些,在不使用的时候,会比较占地方,存放或者携带都不是很方便。

实用新型内容

[0003] 本实用新型所要解决的技术问题是要提供一种伸缩式婴儿洗澡盆,它能有效解决比较占地方的问题,具有结构巧妙、使用方便的特点。

[0004] 为实现上述目的,本实用新型采用的技术方案是:一种伸缩式婴儿洗澡盆,包括洗澡盆主体,其特征在于:所述主体上设有两个滑动式托板;所述主体上设有两个相平行的扶手边,所述托板上设有两个与所述扶手边相配合的卡扣部;

[0005] 进一步地,所述扶手边的两端均设有弹性定位销,所述卡扣部上设有与弹性定位销相配合的固定孔;

[0006] 进一步地,所述扶手边两端的端部均设有用于将卡扣部安装到扶手边的套入口,所述套入口的内侧设有防止卡扣部滑脱的挡片。

[0007] 本实用新型采用了上述的技术方案,克服了背景技术的不足,提供一种伸缩式婴儿洗澡盆,它能有效解决比较占地方的问题,具有结构巧妙、使用方便的特点。

附图说明

[0008] 附图 1 为本实用新型的结构示意图;

[0009] 附图 2 为本实用新型的打开状态示意图;

[0010] 附图 3 为本实用新型中主体的仰视图;

[0011] 附图 4 为附图 3 中 A 处放大示意图;

[0012] 图中:主体 1、托板 2、扶手边 11、定位销 12、套入口 13、挡片 14、卡扣部 21、固定孔 22。

具体实施方式

[0013] 下面结合附图,通过对本实用新型的具体实施方式作进一步的描述,使本实用新型的技术方案及其有益效果更加清楚、明确。

[0014] 参见附图 1 至 4,本实用新型包括洗澡盆主体 1,其特征在于:所述主体 1 上设有两个滑动式托板 2;所述主体 1 上设有两个相平行的扶手边 11,所述托板 2 上设有两个与所述扶手边 11 相配合的卡扣部 21;

[0015] 进一步地,所述扶手边 11 的两端均设有弹性定位销 12,所述卡扣部 21 上设有与弹

性定位销 12 相配合的固定孔 22；

[0016] 进一步地,所述扶手边 11 两端的端部均设有用于将卡扣部 21 安装到扶手边 11 的套入口 13,所述套入口 13 的内侧设有防止卡扣部 21 滑脱的挡片 14。

[0017] 在收合状态下需要打开时,只需要将托板 2 向两侧拉到扶手边 11 上的定位销 12 卡住托板 2 上的固定孔 22 即可;在打开状态下需要收合时,只需要把定位销 12 往下按再把托板 2 往内推即可。

[0018] 通过上述的结构和原理的描述,所属技术领域的技术人员应当理解,本实用新型不局限于上述的具体实施方式,在本实用新型基础上采用本领域公知技术的改进和替代均落在本实用新型的保护范围,应由各权利要求限定。

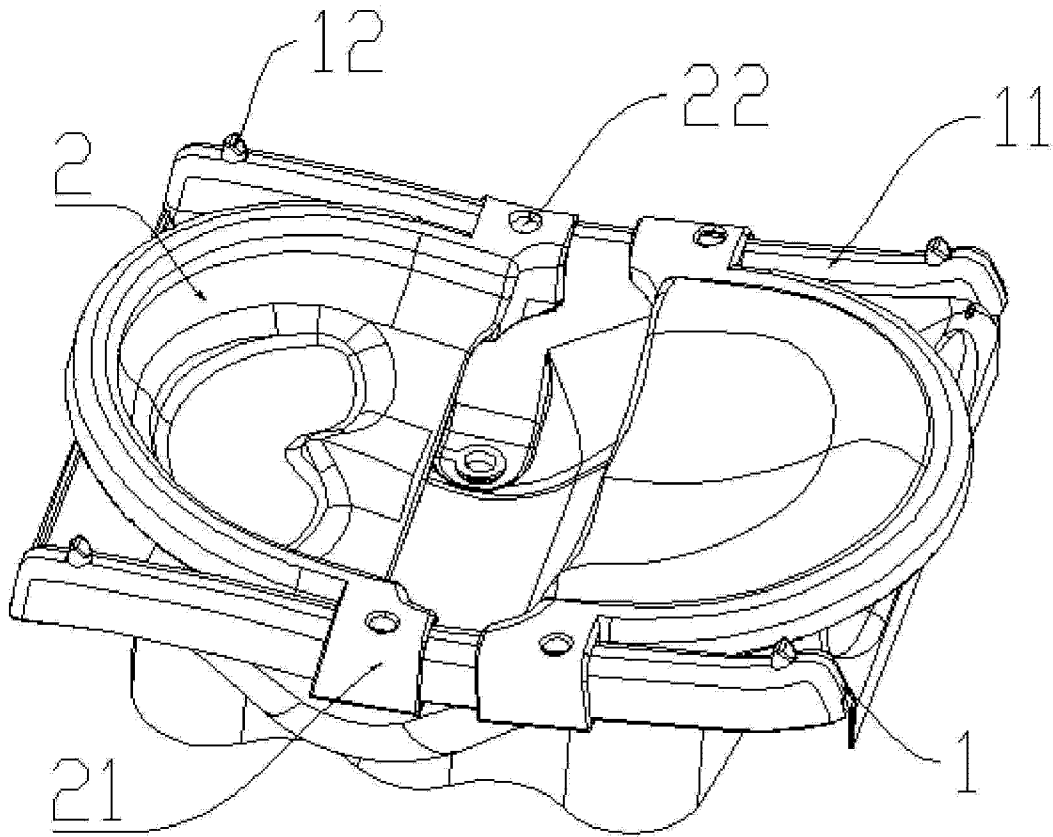


图 1

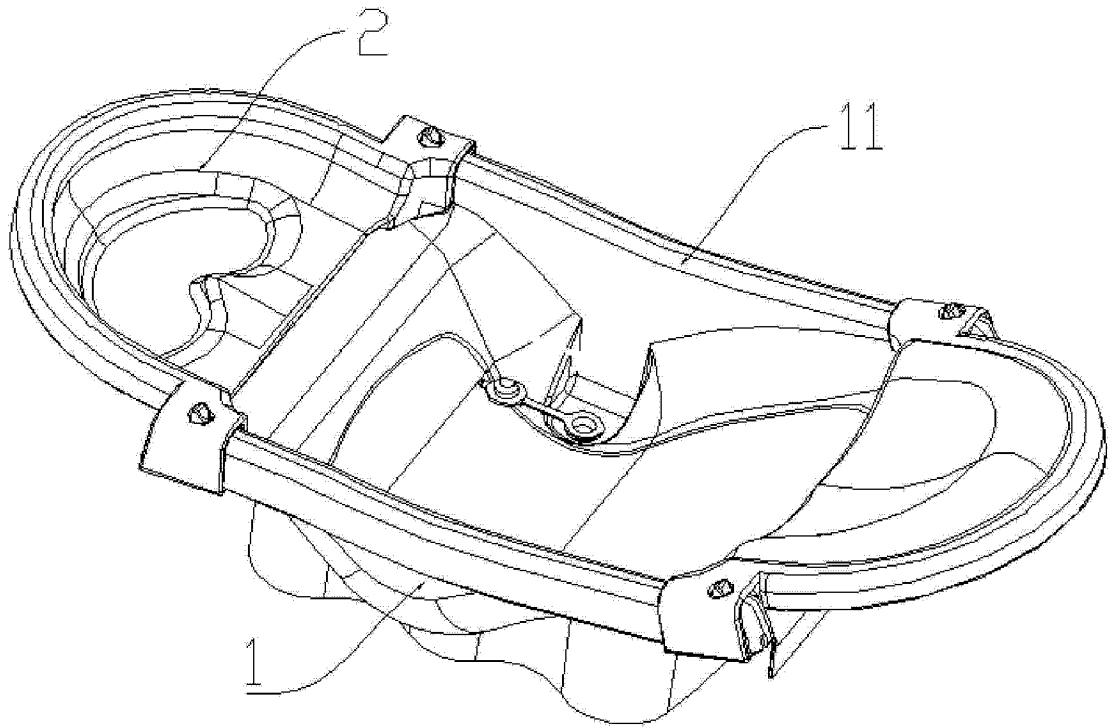


图 2

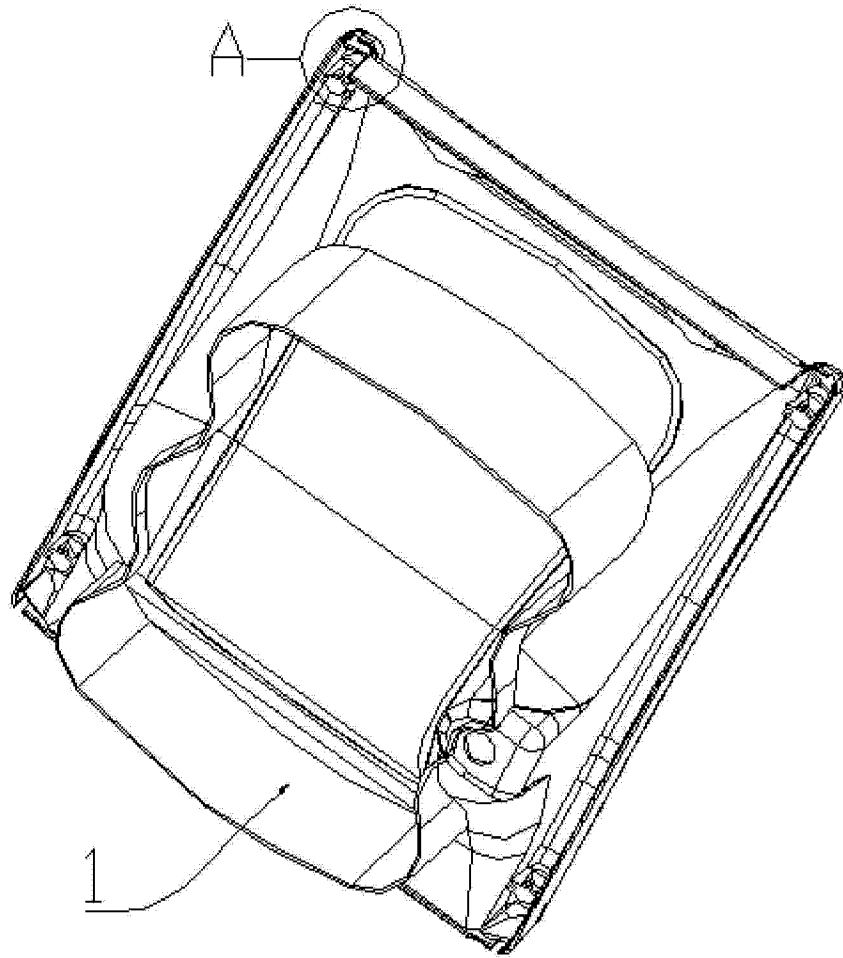


图 3

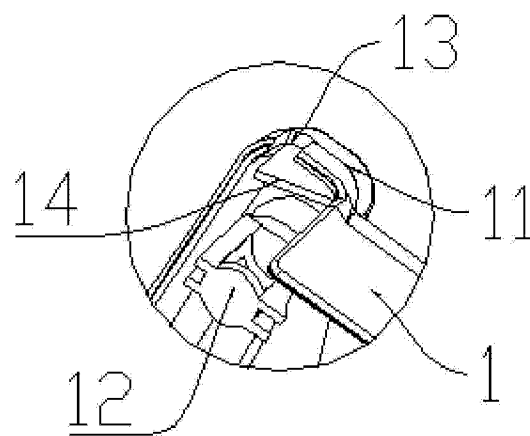


图 4