

[19]中华人民共和国国家知识产权局

[51]Int. Cl<sup>7</sup>

A61M 11/00

B05B 5/00 A61M 15/02

# [12] 发明专利申请公开说明书

[21] 申请号 99815956.5

[43]公开日 2002年2月13日

[11]公开号 CN 1335783A

[22]申请日 1999.12.22 [21]申请号 99815956.5

[30]优先权

[32]1998.12.23 [33]US [31]09/220,249

[32]1999.12.21 [33]US [31]09/469,042

[86]国际申请 PCT/US99/30675 1999.12.22

[87]国际公布 WO00/38770 英 2000.7.6

[85]进入国家阶段日期 2001.7.31

[71]申请人 巴特勒纪念研究院

地址 美国俄亥俄

[72]发明人 小威廉·C·金里奇

詹姆斯·E·德沃斯基

戴维·R·布斯克

理查德·D·皮特斯

[74]专利代理机构 中国国际贸易促进委员会专利商标事  
务所

代理人 李德山

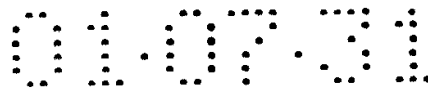
权利要求书 10 页 说明书 25 页 附图页数 7 页

[54]发明名称 肺部雾化气输送装置和方法

[57]摘要

本发明公开了一种给使用者的肺部输送具有治疗特性的雾化液体的装置和方法。这种结构紧凑且使用方便的装置包括其大小适合于握在使用者的一只手中的壳体,在该壳体上具有将雾化气导向到使用者的嘴中的出口。该壳体中有盛有要雾化的液体并将该液体输送到电流体动力装置的分配系统和使该液体雾化并将该雾化气输送到出口的电 流体动力装置。该电流体动力装置产生单分散性的其液滴大小适合于呼吸的且速度接近零的雾化液滴云。该雾化装置包括每个都具有顶端的许多喷射点、在顶端下游的许多放电电极和在许多放电电极的下游的许多参考电极,该喷射点与电荷源一起从至少一个顶端产生雾化喷射流。

I S S N 1 0 0 8 - 4 2 7 4



## 权 利 要 求 书

---

1. 一种肺部雾化气输送装置，包括：其大小适合于握在使用者的手中的壳体，该壳体具有将雾化气导向到使用者的嘴中的开口，以及在该壳体中包括：

盛有要雾化的液体并将该液体输送到电流体动力装置的分配系统；

使该液体雾化并将该雾化气输送到出口的电液体动力装置；以及给该电液体动力装置提供足够的电压以雾化该液体的电源系统。

2. 权利要求 1 所述的装置，其中该电源系统包括电池和直流到直流高压转换器

3. 权利要求 2 所述的装置，其中该装置是无线式的

4. 权利要求 1 所述的装置，其中该液体包括药物。

5. 权利要求 4 所述的装置，其中该分配系统包括盛药的密封容器。

6. 权利要求 5 所述的装置，其中该分配系统从密封容器中给电液体动力装置输送单次服用的药物。

7. 权利要求 4 所述的装置，其中该分配系统包括给电液体动力装置输送单次服用的液体的计量系统。

8. 权利要求 7 所述的装置，其中该计量系统包括：

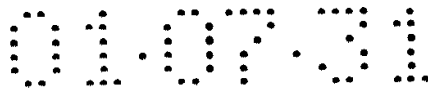
采集预定体积的液体的室，该室具有与密封容器相连通的入口和与电液体动力装置相连通的出口；

在该室之上的室壳体；

在该室附近的室壳体弹簧；

在该室壳体之上的按钮弹簧，当按下致动按钮时该按钮弹朝下将力作用到室壳体上以将在室中的液体通过出口排出，当释放该致动按钮时室壳体弹簧在室壳体上朝上施加力，室壳体朝上的行程在室中产生真空从而将液体从密封容器中通过室入口吸入到室中，通过限制室壳体朝上行程的可调整的止块控制室的容积。

9. 权利要求 8 所述的装置，其中该计量系统进一步包括在室的入



口和出口上的止回阀以形成单向液流。

10. 权利要求 5 所述的装置，其中该密封容器具有抗微生物特性。

11. 权利要求 5 所述的装置，其中密封容器是从下述组中选择的容器：以单次用药量为单元密封药物的储存盒、每个都盛有单次服用药物的许多密封室或密封有大量药物的瓶。

12. 权利要求 5 所述的装置，其中该密封容器能够使放在其中的消过毒的药物保持在无菌状态。

13. 权利要求 1 所述的装置，进一步包括与分配系统、电流体动力装置和电源系统连接的控制电路。

14. 权利要求 13 所述的装置，其中控制电路至少包括从下述组中选择一个特征：电源接通/切断指示器、节能模式或防止被未经授权的使用者使用的锁定装置。

15. 权利要求 13 所述的装置，其中控制电路包括启动雾化液体流的致动装置。

16. 权利要求 15 所述的装置，其中该致动装置包括检测使用者的吸气的传感器。

17. 权利要求 16 所述的装置，其中该传感器与电流体动力装置协同作用以开始雾化的液体流。

18. 权利要求 17 所述的装置，其中该传感器是从下述组中选择的：舌门开关、压力变换器、气动检测器或空气速度检测器。

19. 权利要求 16 所述的装置，其中传感器能够检测使用者的多次吸气。

20. 权利要求 15 所述的装置，其中该致动装置是在壳体外部上的手动致动器。

21. 权利要求 1 所述的装置，其中该电流体动力装置能够以至少大约 20 微升/秒的流量雾化液体。

22. 权利要求 1 所述的装置，其中该电流体动力装置能够将液体雾化成小液滴，以使至少 80% 的小液滴的直径小于或等于大约 5 微米。

23. 权利要求 1 所述的装置，其中该装置是一次性的。

24. 权利要求 1 所述的装置，其中该装置是可重复使用的。
25. 权利要求 1 所述的装置，其中该壳体具有抗微生物特性。
26. 权利要求 1 所述的装置，其中壳体的出口可移动以有助于使雾化气对着使用者的嘴部。
27. 一种肺部雾化气输送装置，包括：  
其大小适合于握在使用者的手中的壳体，该壳体具有将雾化气导向到使用者的嘴中的开口，  
盛有要雾化的液体的密封容器；  
使该液体雾化并将该雾化气输送到出口的电流体动力装置；  
给该电流体动力装置提供足够的电压以雾化该液体的电源；以及  
将要雾化的液体从密封容器中输送到电流体动力装置的分配系统，该密封容器、电流体动力装置、电源和分配系统都密封在壳体内。
28. 权利要求 27 所述的装置，其中该分配系统可以包括给电流体动力装置分配所需的量的液体的计量系统，所说的计量系统与所说的控制电路相连。
29. 权利要求 28 所述的装置，其中该计量系统和控制电路协同作用以提供服药计数。
30. 权利要求 29 所述的装置，其中该计量系统和控制电路协同作用以提供服药显示。
31. 权利要求 30 所述的装置，其中该服药显示是所服用的剂量或剩余的服用剂量。
32. 权利要求 28 所述的装置，其中该控制电路包括定时器，该定时器与计量系统一起限制液体的输送。
33. 权利要求 28 所述的装置，其中该控制电路包括定时器和信号发送器以警示使用者应该服用药物了。
34. 权利要求 33 所述的装置，其中该信号是从下组中选择的：报警或显示下次应该服用时间的可视显示。
35. 权利要求 28 所述的装置，其中该控制电路包括存储给计量系统提供的服药信息的存储器。

36. 权利要求 29 所述的装置，其中该控制电路包括记录服药历史的存储器。

37. 权利要求 28 所述的装置，其中该计量系统可以包括机械致动活塞泵。

38. 权利要求 27 所述的装置，其中该电流体动力装置包括有助于将药物输送到使用者的肺部的电荷中和器。

39. 权利要求 27 所述的装置，其中电流体动力装置包括：

具有上表面和下表面的基本环形的底板；

沿着底板的下表面的周边呈环形地设置的许多喷射点，每个喷射点都具有安装在底板上的底端和垂直朝下指向的顶端；

从底板朝下延伸的外缘；

由该外缘所包围的电介质材料；

许多放电电极，每个放电电极在喷射点的顶端区域中从外缘径向朝内延伸；以及

许多参考电极，每个参考电极在放电电极之间和在下流从外缘径向朝内延伸。

40. 权利要求 39 所述的装置，其中许多喷射点中至少一个喷射点的顶端形成为倒角。

41. 权利要求 39 所述的装置，其中在许多喷射点的至少一个喷射点的外部覆盖以较低的表面能量的涂层。

42. 权利要求 39 所述的装置，其中电流体动力装置可以进一步包括在分配系统和每个喷射点的底端之间延伸的歧管。

43. 权利要求 27 所述的装置，其中电流体动力装置包括：

具有上表面和下表面的基本环形的底板；

沿着底板的下表面的周边呈环形地设置的许多喷射点，每个喷射点都具有安装在底板上的底端和垂直朝下指向的顶端；

由电介质组成从底板朝下延伸的外缘；

许多放电电极，每个放电电极在喷射点的顶端区域中从外缘径向朝内延伸；以及

许多参考电极，每个参考电极在放电电极之间和在下游从外缘径向朝内延伸。

44. 一种肺部雾化气输送装置，包括其大小适合于握在使用者的手中并具有出口以将雾化气导向到使用者的嘴中的壳体，在该壳体中包括：

盛有要雾化的液体并将其输送到电流体动力装置的分配系统；

将该液体雾化并将该雾化气输送到出口的电流体动力装置；所说的电流体动力装置包括具有足够的电场强度的喷射点，该电场使流经喷射点的液体的表面产生净电荷，该净电荷一开始平衡了液体表面张力以使该液体形成锥形并最终克服了在锥形顶部区域中的液体的表面张力，从而产生了适合于呼吸大小的小液滴的稀薄喷流，以及

给电流体动力装置提供足够的电压以雾化该液体的电源系统。

45. 一种通过口腔服用雾化液流治疗药剂的方法，包括如下的步骤：

在密封容器中储存液体；

从密封容器中将该液体分配到电流体动力装置中；

电驱动电流体动力装置以雾化该液体；计量要从密封容器分配到电流体动力装置中的所需的液体量；以及

将密封容器和电流体动力装置密封在无线壳体中，该壳体的大小适合于握在使用者的一只手中；该壳体包括将雾化气导向到使用者的嘴中的开口。

46. 权利要求 45 所述的方法，进一步包括如下的步骤：

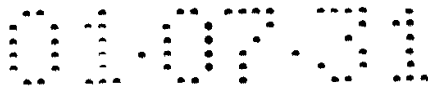
中和雾化液体所带的电荷

47. 权利要求 45 所述的方法，其中电驱动步骤可以通过使用者的吸气启动。

48. 一种通过口腔服用雾化液流治疗药剂的方法，包括如下的步骤：

在密封容器中储存液体；

计量要从密封容器分配到电流体动力装置中的所需的液体量；



从密封容器中将该液体分配到电流体动力装置中；

电驱动电流体动力装置以雾化该液体；处理雾化液体以通过电流体动力装置改变雾化液体所带的电荷；以及

将密封容器和电流体动力装置密封在无线壳体中，该壳体的大小适合于握在使用者的一只手中；该壳体包括将雾化气导向到使用者的嘴中的开口。

49. 权利要求 48 所述的方法，其中电驱动步骤可以通过使用者的吸气启动。

50. 一种肺部雾化气输送装置，包括其大小适合于握在使用者的手中的壳体，该壳体并具有将雾化气导向到使用者的嘴中的出口，并且在该壳体中包括：

盛有要雾化的液体并将其输送到雾化液体的装置的分配系统；

雾化该液体并将该雾化气输送到出口的装置，该雾化液体的装置包括：

许多喷射点，每个喷射点都具有一个顶端，该喷射点与电荷源一起从至少一个顶端形成电流体动力喷流；

顶端下游的许多放电电极；和

许多放电电极下游的许多参考电极；

以及

给雾化装置提供足够的电压以雾化该液体的电源系统。

51. 一种雾化液体的装置，包括：

许多喷射点，每个喷射点都具有一个顶端，该喷射点与电荷源一起从至少一个顶端形成雾流喷流；

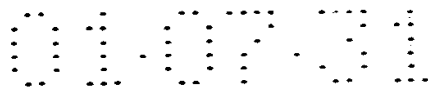
顶端下游的许多放电电极；和

许多放电电极下游的许多参考电极。

52. 权利要求 51 所述的装置，进一步包括：

使喷射点充分带电以从至少一个顶端形成电流体动力喷射的电荷源。

53. 权利要求 51 所述的装置，其中许多放电电极和许多参考电极



都朝雾化喷流设置。

54. 权利要求 53 所述的装置，其中许多放电电极和许多参考电极都在径向上朝雾化喷流地设置。

55. 权利要求 54 所述的装置，其中许多放电电极彼此等间距地设置，并且许多参考电极都位于在放电电极之间的间隙中。

56. 权利要求 55 所述的装置，进一步包括：

在许多放电电极和许多参考电极之间的电介质材料。

57. 权利要求 56 所述的装置，其中参考电极延伸过在电介质材料中形成的狭槽。

58. 权利要求 51 所述的装置，其中在许多喷射点中至少一个喷射点具有足够的电场强度，以使流经喷射点的液体的表面产生净电荷，该净电荷一开始平衡了液体表面张力以使液体形成锥形并最终克服了在锥形顶部区域中的液体的表面张力，从而产生了适合于呼吸大小的小液滴的稀薄液体喷流。

59. 权利要求 58 所述的装置，其中在许多放电电极中至少一个放电电极具有足够的电场强度以基本中和通过喷射点所产生在雾化小液滴上的电荷。

60. 权利要求 51 所述的装置，其中许多喷射点的顶部垂直朝下设置。

61. 权利要求 60 所述的装置，其中许多喷射点以基本环形的模式设置。

62. 权利要求 61 所述的装置，其中许多喷射点彼此等间距地设置。

63. 权利要求 61 所述的装置，其中许多喷射点中的至少一个喷射点的顶部形成倒角。

64. 权利要求 61 所述的装置，其中许多喷射点中至少一个喷射点的外部覆盖以较低表面能量的涂层。

65. 一种雾化液体的装置，包括：

具有基本环形截面的管状基底；

许多喷射点，每个喷射点具有轴向延伸进基底的第一端的顶部，

该喷射点与电荷源一起从至少一个顶端形成雾化喷流；

许多放电电极，每个放电电极都连接到喷射点下游、基底的内部；  
和

许多参考电极，每个参考电极都连接到许多放电电极下游、基底的内部。

66. 权利要求 65 所述的装置，其中进一步包括使喷射点充分带电以从至少一个顶端产生电流体动力喷射的电荷源。

67. 权利要求 65 所述的装置，其中许多放电电极和许多参考电极都朝雾化喷流设置。

68. 权利要求 65 所述的装置，其中许多放电电极都位于许多喷射点的顶端区域中。

69. 权利要求 65 所述的装置，其中在许多喷射点中至少一个喷射点具有足够的电场强度，以使流经喷射点的液体的表面产生净电荷，该净电荷一开始平衡了液体表面张力以使液体形成锥形并最终克服了在锥形顶部区域中的液体的表面张力，从而产生了适合于呼吸大小的小液滴的稀薄液体喷流。

70. 权利要求 68 所述的装置，其中在许多放电电极中至少一个放电电极具有足够的电场强度以基本中和通过所说的喷射点所产生在雾化小液滴上的电荷。

71. 权利要求 65 所述的装置，其中许多放电电极和许多参考电极都从基底的内部在径向上朝内延伸。

72. 权利要求 71 所述的装置，其中许多放电电极彼此等间距地设置，并且许多参考电极都位于在放电电极之间的间隙中。

73. 权利要求 75 所述的装置，进一步包括在基底内在许多放电电极和许多参考电极之间的电介质材料。

74. 权利要求 73 所述的装置，其中参考电极延伸过在电介质材料中所形成的狭槽。

75. 权利要求 75 所述的装置，其中许多喷射点的顶部垂直朝下设置。

76. 权利要求 75 所述的装置，其中许多喷射点以预定模式设置。

77. 权利要求 76 所述的装置，其中许多喷射点以基本环形的模式设置。

78. 一种雾化液体的装置，包括：

具有上表面和下表面的基本环形的底板；

沿着底板的下表面的周边呈环行地设置的许多喷射点，每个喷射点都具有安装在底板上的底端和顶端，该喷射点与电荷源配合以从至少一个顶端产生雾化喷流；

从底板朝下延伸的外缘；

外缘所包围的电介质材料；

许多放电电极，每个放电电极在喷射点的顶端下游从外缘延伸；

以及

许多参考电极，每个参考电极在放电电极的下游从外缘延伸。

79. 权利要求 78 所述的装置，其中该电介质材料是在外缘内形成的离散的部件。

80. 权利要求 78 所述的装置，其中外缘由电介质材料组成。

81. 权利要求 78 所述的装置，进一步包括使喷射点充分带电以从至少一个顶端形成电流体动力喷流的电荷源。

82. 权利要求 78 所述的装置，其中许多参考电极设置在放电电极之间的间隙内。

83. 权利要求 78 所述的装置，其中许多放电电极彼此等间距地设置，并且许多参考电极都位于在放电电极之间的间隙中。

84. 权利要求 83 所述的装置，其中参考电极延伸过在电介质材料中所形成的狭槽。

85. 权利要求 78 所述的装置，其中在许多喷射点中至少一个喷射点具有足够的电场强度以使流经喷射点的液体的表面产生净电荷，该净电荷一开始平衡了液体表面张力以使液体形成锥形并最终克服了在锥形顶部区域中的液体表面张力，从而产生了适合于呼吸大小的小液滴的稀薄液体喷流。

86. 权利要求 85 所述的装置，其中在许多放电电极中至少一个放电电极具有足够的电场强度以基本中和通过喷射点所产生在雾化小液滴上的电荷。

## 说 明 书

## 肺部雾化气输送装置和方法

## 本发明的背景技术及发明目的

本发明涉及给使用者的肺部输送雾化液体尤其是具有治疗作用的雾化液体的装置和方法。

对于某些治疗药剂，可取的是不使用推进剂输送雾化液体。例如通过电流体动力装置将这种液体雾化。使经雾化的液体流经具有较高的电场强度的区域，这就使该液体产生了净电荷。当液体从喷嘴中流出时这种电荷仍然保留在该液体的表面上，这样表面电荷的斥力就平衡了液体的表面张力，形成了锥形（例如 M. Cloupeau 和 B. Prunet-Foch, “在电流体动力喷洒功能模式：临界复查 (Electrohydrodynamic Spraying Functioning Modes: A Critical Review)” , J. Aerosol Sci. Vol.25, No.6, pp.1021, 1025-1026 (1994) 中所描述的“泰勒锥 (Taylor cone)” )。在锥形的顶部区域中，具有最大的电荷浓度，施加在液体表面的电荷力克服了表面张力，由此形成了稀薄的液体喷流。喷流分解成具有不同程度的尺寸均匀性的小液滴，这种液滴聚集在一起形成了可由使用者吸入的云状物，从而将雾化气输送到使用者的肺部中。

英国牛津大学的 Ronald Coffee 博士研究了一种使药物制剂雾化并在将它们输送给使用者之前使雾化气放电的方法。一种方法使用一种电流体动力装置，该电流体动力装置具有由四个放电电极所包围的单个喷射点（喷嘴）和接地的屏蔽以产生微粒大小的单分散性频谱。

公知的使用电流体动力喷射的肺部输送装置使用很不方便并要求连接到交流电源或较大的直流电源。这些常规的装置适合于在医院或其他的临床应用中使用时，比如在所排定的治疗期间中服用治疗药剂，但通常并不适合于由使用者根据需要直接使用或根据需要在医院之外直接使用。常规的装置尤其不适合于使用者在家中、在工作中的定期活动中、在旅行中以及在娱乐活动中使用。

公知的使用电流体动力喷射的肺部输送装置也没有足够大的体积流量以在使用者一到两次吸气的过程中输送所需量的治疗药液。试图增加流量，但通常导致装置的体积更大以致更不适合于手提式使用。这些输送装置还一般不能喷洒具有较大范围的导电率的液体。

本发明的一个目的是提供一种能够方便地将雾化液体输送到使用者的肺部中的装置和方法。本发明的另一个目的是提供一种可以在各种户内和户外的不同位置中使用的结构紧凑的、便携式的手持肺部输送装置。该装置可以使使用者根据需要在非临床设施的条件下服用治疗药剂，相对于由医院和临床医生所使用的常规的装置具有优点。

本发明的进一步目的是提供一种结构紧凑且方便的方法和装置，其能够输送更大的液体体积流量，以使在使用者的一至两次呼吸的过程中能够服用分散到适合于呼吸的颗粒中的所需的治疗药液量。

本发明的另一个目的是提供一种装置和方法，在一种紧凑且方便的装置中能够电流体动力地喷射具有较宽的导电率范围的治疗药液。

本发明的另一个目的是提供一种能够雾化液体的装置，该装置对于以适合于呼吸的颗粒的形式将在较宽的导电率范围内的所需量的治疗药液输送到使用者的过程中很有用处。

### 发明概述

在此所描述的本发明提供一种结构紧凑、使用方便的装置和方法，其通过电流体动力喷射将具有治疗特性的雾化药液输送到使用者的肺部中。可取的是，该装置足够小以使它适合于由使用者方便地携带，例如在衬衣口袋或钱包中，并具有自备电源以使它能够在任何地方使用。该装置可以是一次性或可重复性使用的。

在一种优选实施例中，肺部雾化气输送装置包括其大小适合于握在使用者的手中并具有将雾化气导向到使用者的嘴中的开口的壳体。该壳体包围着盛有要雾化的液体并将该液体输送到电流体动力装置的分配系统、使液体雾化并将该雾化气输送到出口的电流体动力装置以及给该电流体动力装置提供足够的电压以雾化该液体的电源系统。该电源系统包括电池和 DC 到 DC 高压转换器，因此该装置是无线式的。

要雾化的液体包括药物。该装置的分配系统可以包括用于盛药物的密封容器，这种密封容器可以是一种以单服药为单元密封药物的储存盒、每个都盛有单服药物的许多密封室或密封有较多药物的小瓶。该密封容器可以具有抗菌的特性并且能够使放在其中的消毒药物保持在无菌状态。

分配系统从密封容器中将单次服用的药物输送到电流体动力装置中，这可以通过应用计量系统实现。计量系统可以包括使预定体积的液体集中的室，该室具有与密封容器相连通的入口和与电流体动力装置相连通的出口；在该室之上的室壳体；在该室附近的室壳体弹簧；以及在该室壳体之上的按钮弹簧。当按下致动按钮时该按钮弹簧朝下将力作用到室壳体上以将在室中的液体通过出口排出，当释放该致动按钮时室壳体弹簧在室壳体上朝上施加力。室壳体朝上的行程在室中产生真空从而将液体从密封容器中通过室入口吸入到室中。通过限制室壳体朝上行程的可调整的止块控制室的容积。计量系统进一步包括在室的入口和出口上的止回阀以形成单向液流。

该装置可以进一步包括与分配系统、电流体动力装置和电源系统相连的控制电路。该控制电路可以包括电源接通/切断指示器、节能特征或锁定装置以防止被未经授权的使用者使用。

该控制电路可以包括致动装置以启动雾化液流。该致动装置可以是监测使用者的一次或两次呼吸的吸气的呼吸传感器，比如舌门开关、压力变换器、气动检测器或空气速度检测器，这些检测器与电流体动力装置协同作用以启动雾化液流。致动装置还可以是在壳体外部的手动致动器。

该装置的电流体动力装置能够以至少大约 20 微升/秒的流量雾化液体。它还能够将液体雾化成小液滴，以使至少 80% 的小液滴的直径小于或等于大约 5 微米。

该装置的壳体可以具有抗菌特性。该壳体的开口可以移动以有助于将雾化气输送到使用者的嘴中。

在另一优选的实施例中，肺部雾化气输送装置包括其大小适合于

握在使用者的手中并具有出口以将雾化气输送到使用者的嘴中的壳体。该壳体密封着装有要雾化的液体的密封容器、使液体雾化并将该雾化气输送到出口的电流体动力装置、给电流体动力装置提供足够的电压以雾化该液体的电源以及从密封容器中将要雾化的液体输送到电流体动力系统的分配系统。

该分配系统可以包括给电流体动力装置分配所需的量的液体的计量系统，该计量系统可以包括机械致动活塞泵。该计量系统和控制电路协同作用以提供用药计数或用药显示以显示所服用的剂量或剩余的服用剂量。该控制电路可以包括定时器，可以协同通过计量系统限制输送的液体。该控制电路还可以包括与定时器协同作用的信号，以通过报警或显示下次应该服用时间的可视显示器警告使用者应该服药要了。控制电路包括存储给计量系统提供的服药信息或记录服药历史的存储器。

该装置的电流体动力装置可以包括电荷中和器以有助于将药物输送到使用者的肺中。该电流体动力装置还可以包括具有上表面和下表面的基本环形的底板；沿着底板的下表面的周边呈环行地设置的许多喷射点，每个喷射点都具有安装在底板上的底端和垂直朝下指向的顶端；从底板朝下延伸的外缘；许多放电电极，每个放电电极在喷射点的顶端区域中从外缘径向朝内延伸；以及许多参考电极，每个参考电极在放电电极之间和在下游从外缘径向朝内延伸。电介质材料可以包围在外缘内或该外缘可以包括电介质材料。

至少一个喷射点的顶端可以形成倒角。在至少一个喷射点上的外部还可以覆盖以较低的表面能量的涂层。电流体动力装置可以进一步包括在分配系统和喷射点的底端之间延伸的歧管。

在另一优选的实施例中，肺部雾化气输送装置包括其大小适合于握在使用者的手中并具有出口以将雾化气输送到使用者的嘴中的壳体。该壳体包括盛有要雾化的液体并将其输送到电流体动力装置的分配系统；使液体雾化并将该雾化气输送到出口的电流体动力装置；给电流体动力装置提供足够的电压以雾化该液体的电源。电流体动力装

置包括具有足够的电场强度的喷射点，该电场使流经喷射点的液体的表面产生净电荷，该净电荷一开始平衡了液体的表面张力以使液体形成锥形并最终克服了在锥形顶部区域中的液体的表面张力，从而产生了适合于呼吸大小的小液滴的稀薄喷流。

在优选的实施例中，通过口腔服用雾化液流治疗药剂的方法包括如下的步骤：

在密封容器中储存该液体；

从密封容器中将该液体分配到电流体动力装置中；

电驱动电流体动力装置以雾化该液体；计量要从密封容器分配到电流体动力装置中的所需的液体量；以及

将密封容器和电流体动力装置密封在无线壳体中，该壳体的大小适合于握在使用者的一只手中；该壳体包括将雾化气集中到使用者的嘴中的开口。

在上述的方法中，处理步骤可以包括中和雾化液体所带的电荷，以及电驱动步骤可以通过使用者的吸气启动。

在另一优选的实施例中，通过口腔服用化液流治疗药剂的方法包括如下的步骤：

在密封容器中储存该液体；

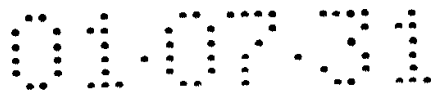
计量要从密封容器分配到电流体动力装置中的所需的液体量；

从密封容器中将该液体分配到电流体动力装置中；

电驱动电流体动力装置以雾化该液体；处理雾化液体以改变通过电流体动力装置雾化的液体所带的电荷；以及

将密封容器和电流体动力装置密封在无线壳体中，该壳体的大小适合于握在使用者的一只手中；该壳体包括将雾化气集中到使用者的嘴中的开口。电驱动步骤可以通过使用者的吸气启动。

在另一个优选的实施例中，肺部雾化气输送装置包括其大小适合于握在使用者的手中的壳体，该壳体具有将雾化气输送到使用者的嘴中的出口，在该壳体中包括盛有要雾化的液体并将其输送到用于雾化该液体的装置的分配系统；雾化该液体并将该雾化气输送到出口的装



置；给该雾化装置提供足够的电压以雾化该液体的电源系统。雾化液体的装置包括许多喷射点、顶端下游的许多放电电极和许多放电电极下游的许多参考电极，每个喷射点都具有一个顶端，该喷射点与电荷源一起从至少一个顶端形成电流体动力喷流。

本发明还包括雾化液体的装置。在一个优选的实施例中，雾化装置包括许多喷射点、顶端下游的许多放电电极和许多放电电极下游的许多参考电极，每个喷射点都具有一个顶端，该喷射点与电荷源一起从至少一个顶端形成电流体动力喷射。该装置还可以包括使喷射点充分地带电以从至少一个顶端形成电流体动力喷射的电荷源。

许多放电电极和许多参考电极都可以朝雾化喷流设置，尤其是可以在径向上朝雾化喷流地设置。可取的是，许多放电电极彼此等间距地设置，并且许多参考电极都位于在放电电极之间的间隙中。

雾化装置还可以包括在许多放电电极和许多参考电极之间的电介质材料。参考电极可以延伸在电介质材料中的狭槽中。

可取的是，在许多喷射点中至少一个喷射点具有足够的电场强度，以使流经喷射点的液体的表面产生净电荷，由此该表面净电荷一开始平衡了液体的表面张力以使液体形成锥形并最终克服了在锥形顶部区域中的液体的表面张力，从而产生了适合于呼吸大小的小液滴的稀薄液体喷流。在许多放电电极中至少一个放电电极具有足够的电场强度以基本中和通过喷射点所产生在雾化小液滴上的电荷。

许多喷射点的顶部可以垂直朝下设置。可取的是，许多喷射点以基本环形的模式设置并彼此间隔等间距。许多喷射点中的至少一个喷射点的顶部可以形成倒角。此外，许多喷射点中至少一个喷射点的外部覆盖以较低表面能量的涂层。

另一优选的雾化装置包括具有基本环形截面的管状底板、许多喷射点、许多放电电极和许多参考电极，每个喷射点具有轴向延伸进底板第一端的顶部，该喷射点与电荷源一起从至少一个顶端形成雾化喷流，每个放电电极都连接到喷射点的下游、底板的内部，每个参考电极都连接到许多放电电极的下游、底板的内部。该装置进一步包括使喷射

点充分带电以从至少一个顶端产生电流体动力喷流的电荷源。

可取的是，许多放电电极和许多参考电极都朝雾化喷流设置。许多放电电极都位于许多喷射点的顶端区域中。

在上文所描述的雾化装置中，在许多喷射点中至少一个喷射点优选具有足够的电场强度，以使流经喷射点的液体的表面产生净电荷，该表面电荷一开始平衡液体的表面张力以使液体形成锥形并最终克服了在锥形顶部区域中的液体的表面张力，从而产生了适合于呼吸大小的小液滴的稀薄液体喷流。在许多放电电极中至少一个放电电极具有足够的电场强度以基本中和通过喷射点所产生在雾化小液滴上的电荷。

许多放电电极和许多参考电极都可以从基底的内部在径向上朝内延伸。许多放电电极彼此等间距地设置，并且许多参考电极都位于在放电电极之间的间隙中。

雾化装置还可以包括在底部内在许多放电电极和许多参考电极之间的电介质材料。可取的是，参考电极延伸在电介质材料中所形成的狭槽中。

在雾化装置中所形成的许多喷射点的顶部优选垂直朝下设置。许多喷射点以预定模式设置，特别是以基本环形的模式设置。

在另一个优选实施例中，该雾化装置包括具有上表面和下表面的基本环形的底板，沿着底板的下表面的周边呈环行地设置的许多喷射点，每个喷射点都具有安装在底板上的底端和顶端，该喷射点与电荷源配合以从至少一个顶端产生雾化喷流，从底板朝下延伸的外缘，许多放电电极，每个放电电极从在喷射点的顶端下游周边延伸，许多参考电极，每个参考电极从放电电极的下游由周边延伸，以及在许多放电电极和许多参考电极之间的电介质材料。该电介质材料可以是在外缘内形成的离散的部件或者该外缘可以包括电介质材料。雾化装置还可以包括使喷射点充分带电以从至少一个顶端形成电流体动力喷流的电荷源。

在放电电极之间的间隙内可以设置许多参考电极。可取的是，许

多放电电极彼此等间距地设置，并且许多参考电极都位于在放电电极之间的间隙中。参考电极延伸在电介质材料中所形成的狭槽中。

在上文所描述的雾化装置中，在许多喷射点中至少一个喷射点优选具有足够的电场强度，以使流经喷射点的液体的表面产生净电荷，该表面电荷一开始平衡了液体的表面张力以使液体形成锥形并最终克服了在锥形顶部区域中的液体的表面张力，从而产生了适合于呼吸大小的小液滴的稀薄液体喷流。在许多放电电极中至少一个放电电极具有足够的电场强度以基本中和通过喷射点所产生在雾化小液滴上的电荷。

从下文的详细描述中可以清楚地看出本发明的这些目的和其它目的。

#### 附图概述

图 1 所示为取去了其壳体的顶端部分的本发明的装置透视图。

图 2 所示为图 1 所示的装置的分解图。

图 3A 所示为在本发明的装置中优选使用的喷嘴的详细视图。

图 3B 所示为图 3A 的喷嘴的底部视图。

图 3C 所示为沿图 3B 的线 A-A 喷嘴的截面视图。

图 4 所示为说明本发明的装置实施例的操作状态的关系的状态图。

图 5 所示为在本发明的装置中使用的密封容器和计量系统的侧视图。

图 6 沿图 5 所示的 B-B 线密封容器和计量系统的截面视图。

图 7 沿图 5 所示的 C-C 线密封容器和计量系统的截面视图。

#### 优选实施例的详细描述

在此所描述的本发明提供一种结构紧凑、使用方便的装置，它用于将具有治疗特性的雾化液体发送到使用者的肺部中。手持式肺部药物输送装置能够将治疗药液有效地雾化成适合于呼吸大小的小液滴并给使用者服用各种治疗药液在临床上相应的服用量。

通过电流体动力喷射基本能够雾化的液体的特征在于特定的电和

物理特性。并不构成对本发明的限制，具有如下的电和物理特性的液体都可以通过本发明的装置和方法最佳地实施以在几秒钟内产生适合于呼吸颗粒的在临床上相应的服用量。该液体的表面张力通常在 15-50 达因/厘米的范围内，优选在大约 20-35 达因/厘米范围内，更为可取的是大约 22-33 达因/厘米的范围内。液体电阻率通常大于大约 200 欧姆-米，优选大于大约 250 欧姆-米，更为可取的是大于大约 400 欧姆-米。相对介电常数通常小于大约 65，可取的是小于大约 45。液体粘度通常小于大约 100 厘泊，可取的是小于大约 50 厘泊。虽然上述这些特征的组合形成最佳的性能，但是在一个或多个特征在这些典型值之外由于本发明的装置和方法仍然能够有效地喷射液体。例如，某些喷嘴结构可以有效地喷射电阻更低（导电性更好）的液体。

由于乙醇本体具有较低的表面张力和非导电性，所以在乙醇中所溶解的治疗药剂用于电流体动力喷射比较好。乙醇还是抗菌试剂，它能够减少在药物制剂内和在壳体表面上的微生物的繁殖。使用本发明的方法和装置还可以输送用于溶解治疗药剂的其它的液体和溶剂。该液体可以包括与溶剂相容的药物微悬浮物或溶液或药物。

如上文所描述，电流体动力装置通过使液体流经较高电场强度的区域来使液体雾化，并使液体带净电荷。在本发明中，通常在喷嘴中通过负放电电极来形成具有较高电场强度的区域。负电荷易于保留在液体的表面上，当液体从喷嘴中流出时，表面电荷的斥力抵消了液体表面的张力以形成泰勒锥形。施加在液体表面的电斥力克服了在锥形的顶部上的表面张力，产生了稀薄的液体喷流。这种喷流分解成大小均匀程度不同的小液滴，这些小液滴在一起形成了云状物。

该装置产生适合于呼吸大小的雾化微粒。可取的是，小液滴的直径小于或等于大约 6 微米，更可取的是在 1-5 微米的范围内，以便能够深深地吸入到肺部中。因为许多药剂需要深入地沉积在肺里，所以大约 80%微粒的直径优选小于或等于大约 5 微米以便能够有效地将治疗药剂深入地服用在肺部中。雾化小液滴具有基本相同的尺寸，并且当它们从该装置中出来时速度几乎为零。

所输送的体积范围取决于特定的药剂。肺部治疗药剂的典型服用量在 0.1-100 微升的范围内。理想的是在单次吸气的过程中将该服用量输送到患者，虽然在特定的情况下在两次或更多次吸气的过程中输送也是可接受的。为实现这些，该装置通常必须能够在大约 1.5-2.0 秒内雾化大约 0.1-50 微升特别是大约 10-50 微升的液体。输送效率也是肺部输送装置所主要考虑的因素，以使在该装置的表面上的液体沉积影响最小。最佳的是，使用者应该可吸收到 70%或更多雾化体积。

手持式肺部输送装置是无线的、便携式并且足够小以便能够由一只手握住并操作。可取的是，该装置能够供应至少 30 天以上每天多次服用的药物量而不需要再填充或使用者的其它干预。

在附图 1 和附图 2 中所示的本发明的肺部输送装置 10 包括其大小适合于握在使用者的手中的壳体 12。该壳体 12 有一个出口 14，用于将雾化气输送到使用者口中。该壳体 12 包围着盛有要雾化的液体并将该液体输送到电流体动力装置 30 的分配系统 20、使液体雾化并将该雾化气输送到出口 14 的电流体动力装置 30 以及给该电流体动力装置 30 提供电源以雾化该液体的电源系统 50。装置 10 可以包括与分配系统 20、电流体动力装置 30 和电源 50 通信的控制电路 60。

### 分配系统

分配系统 20 容纳有要雾化的液体并将单次服用的液体量输送到电流体动力装置 30。分配系统 20 通常将该液体输送到在电流体动力装置 30 的喷嘴 32 中的单个位置中。如果喷嘴 32 具有多个喷射点 34（在附图 3A 中所示），则喷嘴一般将该液体分配到不同的喷射点 34 中，虽然这一功能也可以由分配系统 20 执行。

分配系统 20 包括用于盛放并保持治疗药液的完整性的密封容器 22。密封容器 22 可以是一种以单服药物密封的储存盒、每个都盛有单服药物的许多密封室或密封有要雾化的大量药物的小瓶。除了在空气中缺乏稳定性的液体药剂以外，比如基于蛋白质的治疗药剂，由于经济的原因大剂量比较可取。

容器 22 优选是与包含有溶液和微悬浮物的治疗药液在物理上和化

学上相容的并且是液体和空气密封型的。对容器 22 进行处理以使它具有抗微生物特性以保持其在容器 22 中所盛的液体的纯净。该容器的材料以及在其上所施加的任何抗微生物涂层都是生物相容性的。

容器 22 能够保持放在其中的消过毒的液体处于无菌状态。可取的是，容器 22 通常无菌地填充并气密密封以保持在其寿命内治疗液体的无菌状态。例如这可以通过应用“形成、填充、密封 (form, fill, seal)”工艺或“吹送、填充、密封 (blow, fill, seal)”工艺实现。直到在第一次使用之前将容器 22 连接到分配系统 20 时容器 22 都是一直保持密封。在第一次使用之后，在容器 22 和分配系统 20 之间的密封或止回阀和液体的单向流保持了在容器 22 中的液体的完整性。在优选的实施例中，容器 22 是一种易于折叠的薄盒。该盒的形状、折叠性和外部小孔使其能够最大程度地排出药物。

当使用大剂量时，分配系统 20 包括从密封容器 22 中排出预定的精确服用药液量并以可控制的流量将这个服用药量输送到电流体动力装置 30 的喷嘴中的服药量计量系统 24。可取的是，服药量计量系统 24 能够在所设定的服用体积的至少大约 $\pm 10\%$ 更为可取的是 $\pm 5\%$ 的范围内一致地计量所需的服用量。

服药量计量系统 24 可以包括压电泵（包括（但并不限于）在共同未决的申请号为 220, 310 的美国专利申请中所描述的泵（题目为“压电微泵 (Piezoelectric Micropump)，1998 年 12 月 23 日申请”）、手动或机械操作的活塞泵或压缩空气。例如，可以使用较小的马达来耦合到齿轮以旋转螺杆，该螺杆又将小瓶比如通常用于盛胰岛素的小瓶的柱塞压下。

附图 5-7 所示为分配系统 100，分配系统 100 包括与手动致动的活塞泵计量系统 98 相连接的密封容器 96。通过压下从该壳体中突出来的按钮 102 启动泵 98。压下按钮 102 将按钮弹簧 106 挤压在室壳体 108 上，并将壳体 108 向下压。当室壳体 108 朝下运动时，液体从在壳体 108 的下面的室 112 中经过毛细管 114 和出口止回阀 116 排出液体。保持按钮 102 直到室壳体 108 完全降下。

当室壳体 108 完全降下并释放按钮 102 时，位于室壳体 108 之下的被压缩的室壳体弹簧 118 给室壳体 108 施加向上的作用力。当壳体 108 上升时在室 112 中所形成的真空将液体从密封容器 96 经过阀针 120 和室止回阀 122 引入到室 112 中。室壳体 108 继续上升直到它到达剂量调节挡块 124。剂量调节器 130 相对于活塞壳体 126 的位置限制了室壳体 108 的行程，这就控制了室的体积（剂量）。挡块 124 可以包括有螺纹的或其它适合的调节装置 128。通过弹簧 106，188 的弹性系数可以控制流量。活塞 110 和止回阀 116，122 形成了单向的液流。

回到附图 1 和 2，泵或其它的计量系统 24 可以由注塑塑料或其它的适合的材料形成。可取的是，这种材料具有抗微生物特性或涂覆由抗微生物的涂层。计量系统 24 的材料和抗微生物涂层都是生物相容的。在计量系统 24 内的可与液体相接触的通道与该液体是相容的，并且是生物相容的，并且其设计和大小与溶液和微悬浮液相容。如下文所描述通过控制电路 60 启动计量系统 24。

计量系统 24 的材料可适用消毒技术。可取的是，计量系统 24 在无菌条件下包装以使其成为无菌的保存期。如上文所描述，在第一次使用之后，比如由止回阀 116，122 和单向液流所形成的密封保持了在计量系统 24 的通道内的液体的完整性。

计量系统 24 和控制电路 60 可以协同作用以提供服药次数记数的功能。该装置 10 可以包括显示已服用的用药量和剩余用药量的用药显示器。分配系统 20（特别是计量系统 24）可以与控制电路协同作用以将药液的输送限制在预定的次数和间隔。

### 电流体动力装置

电流体动力装置 30 的功能是使要雾化的药液带上电荷直到电荷的斥力抵消表面张力，使大量的液体分解成为微小的小液滴。电流体动力装置 30 提供足够的液体体积流量，以使在使用者的单次吸气的过程中能够输送所需量的治疗药液。在此之前还无法在手持式吸入器 10 中实现这种流量。应用适合于在手持式装置中使用的结构紧凑的多个喷射点，优选的喷嘴以较高的流量实现对适合于呼吸的微粒雾化，同时

润湿损失和放电电弧最小。

在电流体动力地产生雾化气的过程中，通常已知

$$D_p \propto Q^{1/3}$$

这里  $D_p$  是微粒直径，而  $Q$  是流量。在喷嘴几何形状、它与其它的电极的关联以及制剂特性影响有效的流量，只有在每个喷射点的流量为大约 1 微升/秒或更小的情况下才能保持稳定的泰勒锥形和适合于呼吸的微粒的较高的百分比。因此喷射点的数量和结构确定了最大的流量，即在使用者单次吸气过程中可以输送的治疗药液的最大量。

还可以看到在雾化气的物质平均直径 (MMD) 和流量之间的直接相关。通常，如果 80% 或更多微粒的直径为 5 微米或更小 (如应用 Malvern Instruments Mastersizer® S 或 Model 2600 微粒尺寸光谱分析仪测量)，则每个点的流量可能小于或等于大约 1 微升/秒，更可能小于或等于 0.5 微升/秒。可以预料的是由于在输送的过程中的微粒的蒸发特别是当液体包括挥发性溶剂比如酒精时可以实现每点上以较高的流量将具有这种尺寸分布的微粒输送到使用者肺部中。

装置 10 能够喷射广泛范围内的包括液体药物溶液或悬浮液的制剂。要求在小范围内调整喷射点数量、体积流量或操作电压的幅值以使装置 10 适合于特定的制剂，但是装置 10 的基本设计仍然保持不变。

如附图 3A、3B 和 3C 所示，电流体动力装置 30' 包括喷嘴 32'、至少一个参考电极 36 和至少一个中和或放电电极 38。喷嘴 32' 可以包括基板 40 和从基板 40 朝下延伸的外缘 42。可取的是，喷嘴 32' 沿基本圆柱体的喷嘴壳体的轴线分布。

电介质材料 44 可以凹入外缘 42 内，如附图 3A 所示。可替换的是，外缘 42 可以包括电介质材料，而去掉电介质部件 44。如附图 3C 所示可以提供流量控制器 (flow director) 37 以有助于使空气通过喷嘴 32 以清扫雾化气，如在申请号为 130,873 的美国专利申请 (1999 年 4 月 23 日申请) 中所完整地描述，在此将该申请以引用的方式整个结合在本申请中。流量控制器 37 可以是分立元件或与外缘 42 成一体。

喷嘴 32' 包括定向设置的许多喷射点 34' 以朝使用者的嘴中喷射，

尤其是在下游对着肺部雾化气输送装置 10 的壳体 12 的出口 14 设置。可取的是，当使用该装置时将喷射点 34' 垂直朝下设置。

可以使用支持形成泰勒锥形的任何喷射点 34，比如毛细管、球形顶端和圆锥顶端。喷射点 34 可以与喷嘴 32' 形成为一体，例如通过机加工或压制。喷嘴 32' 通常从分配系统 20 将液体分布到单个的喷射点 34。

在喷嘴 32' 内的喷射点 34 的优选数量和设置取决于特定的治疗药剂或药剂的类别。要求较高流量的治疗药剂（即在大约 2 秒内高达大约 50 微升）要求多个喷射点 34。当使用多个喷射点 34 时，应该设置喷射点 34 以降低在喷射点 34 之间和在喷射点 34 和壳体 12 之间的相互作用。为将喷射点设置得垂直朝下喷射，优选环形设置喷射点 34。

在优选的 17 个喷射点喷嘴 32' 中，喷射点 34 可以与从底板 40 延伸的毛细管 46 平行。毛细管 46 与具有单个入口通道（在附图中没有示出）的喷射器组件成一体。因此，17 个喷射点喷嘴 32' 具有内置的歧管装置以将液体分配到毛细管 46 中，由此在计量系统 24 启动和停止时提供几乎“瞬时”的接通和切断特征。管的长度可以改变但优选至少大约 0.003 英寸。

管 46 优选设置在环形模式中并彼此等距离设置。选择该圆的直径足够大以使在喷射点 34 中形成单个较大的泰勒锥形的趋势最小。例如，在手持式装置 10 中使用的喷嘴 32' 中该圆的直径为大约 0.4-0.6 英寸。毛细管 46 优选设置在靠近底板 40 的外缘。通过径向地延伸过顶端 48 的圆圈的底板 40 的部分可以降低在管顶部 48 和顶部 48 的静电屏蔽之间的相互作用，由此能够以比顶端 48 被屏蔽的情况的电压更小的电压和更大的导电率喷射液体。对于具有不同的类型和数量的喷射点 34 的喷嘴 32'，可以改变优选的喷射点 34 的设置和位置。

具有中性电荷的小液滴优选用于肺部输送。因此电流体动力装置 30 包括以中和或放电电极 38 的形式的电荷中和器。放电电极 38 提供具有与在雾化液滴云 59 中的离子的极性相反的极性的离子流。带电的液滴与带相反电荷的离子接触以形成中性或至少极性更小的电荷的液

滴。可取的是，许多放电电极中的至少一个放电电极具有足够强的电场以基本中和在由喷射点所产生的雾化液滴上的电荷。电介质材料可以放置在喷射点 34 和放电电极 38 之间以改变电场和/或降低电流体动力装置 30 的电流吸引。

朝喷射器轴线设置的放电电极 38 可以设置在顶端的下游的喷嘴 32' 的周围，可取的是，放电电极 38 径向朝内设置并在管顶部 46 的区域中彼此等距离设置。中和电极 38 的数量和位置随着喷射点 34 的数量和结构变化而变化。在所示的位置中 8 个放电电极 38 在 17-喷射点喷嘴 32' 中产生了满意的结果。

许多参考电极 36 设置在放电电极 38 的下游，最好如附图 3C 所示，参考电极 36 对准该轴线。在优选的喷嘴 32' 中，参考电极 36 径向朝内设置。参考电极 36 可以延伸过在放电电极 38 之下的电介质材料 44 中的狭缝。可取的是，参考电极 36 的数量等于放电电极 38 的数量，以使参考电极 36 可以设置在放电电极 38 之间和下游，在附图 3B 中可最清楚地看出。

参考电极 36 保持在喷射顶端 48 的电位和放电电位之间的电位，这个电位可以是真正地电位但并不需要是真正地接地。

应用形成连续的环的参考电极而不是许多单个的参考电极 36 可以获得满意的结果。然而，应用许多参考电极 36 而不是连续的环和参考电极 36 的间隙设置，可以提供良好的抗湿润能力。间隙参考电极 36 还通过实质消除在喷嘴顶端 48 和参考电极 36 之间的液体导电路径能够减少电弧。可以进一步使用电流限制电阻来控制电弧。

喷射点与电荷源一起足够从至少一个顶端产生电流体动力喷射。可取的是，在 17-喷射点喷嘴 32' 中的每个喷射点 34 产生泰勒锥形并形成了雾化气喷流。喷射角度并不严格朝下但应该包括作为在管顶端 48 之间的使喷射彼此相互排斥的静电相互作用的结果的径向分量。喷射角度的径向分量并没有大到从壳体 12 的润湿中产生不可接收的损失。通过使用电介质或某些其它的材料来改变电场可以减少润湿。如上文所描述，外缘 42 还可以设计为控制流经喷嘴的气流来控制雾化气

液滴的沉积并稳定泰勒锥形。可取的是，管 46 的外缘形成倒角以改善泰勒锥形的形成。

具有上述放电结构的 17-喷射点喷嘴 32' 能够以高达大约 20 微升/秒的速度雾化在可呼吸的范围内的微粒，如以应用 Malvern Instruments Mastersizer® S 或 Model 2600 微粒尺寸光谱分析仪测量。喷嘴 32' 能够在较低的流量（7-10 微升/秒）下以紧密的分布喷射适合于呼吸的微粒尺寸的雾化气。在更高的流量的情况下，在分布的高端上可以观察到明显的弯曲。

17-喷射点喷嘴 32' 可以在由接口管和连续控制的空气流源组成的输送系统中进行测试。在 15 微升/秒下以应用 Malvern Instruments Mastersizer® S 微粒尺寸光谱分析仪测量的 4.9 微米 MMD 的微粒尺寸分布雾化 1% 的醋酸去炎松 (triamcinolone) 制剂 (80% 的乙醇/20% 的聚乙烯二醇 300)。在 10 微升/秒下，该分布为具有 3.7 微米的 MMD 的单分散性。在 7 微升/秒下，MMD 小于 3 微米，80% 或更多的微粒的直径小于 5 微米。应用 1% 的舒喘宁显色基制剂 (80% 的乙醇/20% 的聚乙烯二醇 300) 能够获得类似的结果。应用 Anderson 级联冲击器进行的测量证实了应用 Mastersizer® S 分析仪所获得的所有的结果。

必须控制吸液损失 (这种吸液损失在电场切断时仍然发生) 以保持该装置的持续操作和将治疗药液预期服用量输送到使用者。如果没有控制，则吸液可能造成喷嘴淹没并且喷射活动停止。可以认为吸液损失是由液体制剂的较低表面张力 (低到大约 15 达因/厘米) 所造成的。为控制吸液，喷射点 34 的外部直径或其它所研究的表面可以涂覆较低能量的涂层。应用由 Zisman 率先提出的临界表面能量的概念，可以选择具有远低于 15 达因/厘米的固态表面能量的涂层。具有低于特氟隆的表面能量 (大约 18 达因/厘米) 的表面能量的碳氟化合物涂层很适合于这种用途。当 17-喷射点喷嘴 32' 的管 46 涂覆以具有较低的表面能量的涂层时，喷嘴 32' 能够喷射 3500 微升的液体同时使在管 46 的底部 40 上的沉积最少。

喷嘴 32' 的导电 (电极) 部件 34, 36, 38, 40 可以由 303 或 316

不锈钢制成。其它的适合的导电体也可以使用，只要这些材料与所喷射的液体相容并且抗腐蚀，以及在该装置的预期寿命中不会发生老化。非导电部件可以由机械加工的迭尔林（Delrin）、莱克桑（Lexan）或其它的适合的材料制成。

### 电源系统

电喷喷嘴 32 要求较高的电压以在它从喷射点 34 出来时在制剂上产生电荷。电源 50 能够提供这样的电压，该电压能够启动电流体动力装置 30 以产生具有所需特性的雾化气同时电弧最小。虽然根据所使用的电流体动力喷射喷嘴 32' 的类型和该装置 10 的尺寸在这个范围之外的电压可能也适合，但是在大约 2,600-6,000 伏特或更高的范围内的电压以很低的安培数（大约小于 100 微安培，可取的是小于大约 50 微安培）通常能够产生满意的结果。通常例如随着喷射点 34 的数量的增加，最小的电压增加。具有最简单的几何结构的喷嘴 32（即四个电极 38 和单个喷射点 34）通常要求大约 2,600 伏特的最小电压。在本装置 10 中所使用的喷嘴 32' 的典型电压在大约 4,000-5,000 伏特的范围内。应用常规的电源在高于 6,000 伏特的电压通常很难在手持式装置中实现，但应用电源改进装置可以使用更高电压（大约 2,600-20,000 伏特范围内）。

电源 50 包括较高的电压 DC 至 DC 转换器，可取的是包括基于变压器的开关变换器。DC 至 DC 变换器连接到包含在电源 50 中的电池 54。可替换的是，电池 54 可以并入到密封容器 22 中，以便治疗药液和电池 54 可以同时更换。

由于锂电池的能量密度体积比、较长的保存期和在它们的工作寿命内的电压稳定性，优选锂电池。其它的电池比如碱性电池和可充电的镍金属氢电池（例如，NiCad 电池）也都可以使用。较高电压的电源 50 优选具有双输出，一个输出为正 DC 电压而另一个输出为负 DC 电压。电源 50 还可以具有参考输出（标称地电位），该参考输出为正输出和负输出所共有。相对于参考输出所测量的预期的输出电压范围在  $\pm 5000\text{VDC}$ 。双输出中的每个输出优选具有相同的容差并在标称输

出电压的大约 2% 内工作。相对于参考输出所测量的双输出中的每个输出的最大可允许的波动优选大约为 1%。

电源 50 优选能够接收在大约 6-9VDC 范围内的输入电压，并对于双输出中的每个输出产生大约 100 微安培数的最大输出电流。电源 50 应该能够在两个输出端上同时并连续地输送这种最大输出电流。如果输出（一个或两个）与地短路或短接在一起持续时间少于 1 分钟，则电源 50 不应该被损坏，并且如果在输出上的短路消除电源 50 还应该能够恢复正常工作。

在无线手持式装置 10 中的高电压功率变换器和电池 54 的物理尺寸都有实际的限制。虽然已有的商用 DC 到 DC 转换器能够接收 12 或 24VDC 的输入电压，并产生 10 千伏特和更高的输出，但这些变换器都较大，几乎都不可能装在手持式肺部输送装置中。更小的变换器的电压输出通常限制在 3-6 千伏特中。电池的尺寸限制了高压变换器可使用的能量。为保证至少 30 天每天多次服用的所需的工作寿命，喷嘴 32' 的操作要求不超过大约 1.0 瓦，可取的是不超过大约 0.5 瓦。

对于本发明的装置 10，喷嘴 32' 的工作电压的幅值的目标上限为 5 千伏特。因为组件尺寸优选可能合理地小，高压功率变换器的最大物理外壳优选为大约 2.0"×0.7"×0.6"（50.8 毫米×17.8 毫米×15.24 毫米），并且高压功率变换器的最大重量优选大约为 30 克（1 盎司）。

电源 50 优选应用玻璃填充的环氧树脂或具有介质强度的等效的保形涂层完全封装，以将高电压变换电路密封地封装在较小的体积中。从电源模块 50 中引出的任何线都具有足够的绝缘以符合 EN60601 和 UL2601 标准的要求。

### 控制电路

装置 10 包括与分配系统 20、电流体动力装置 30 和电源 50 连接的控制电路 60。电源 50 可以与控制电路集成在一起。可取的是，单个集成电路 60 比如可编程逻辑电路（PLD）控制所有的装置 10 的功能，这些功能可以包括计量控制、启动装置、高压控制、节能特征、状态指示、使用者输入、服药次数记数和呼吸感测。可以预期的是集

成电路 60 可以控制所有所需的功能而不需要软件，但是装置 10 还可以以包含软件的控制电路 10 有效地实施。

控制电路 60 包括启动雾化液体流的启动装置。启动装置可以包括检测使用者的吸气的传感器（在附图中没有示出），该传感器与流体动力装置 30 一起启动雾化流。例如，呼吸传感器可以是舌门开关、压力传感器或其它的压电或其它的空气运动或空气速度检测器。可替换的是，致动装置可以包括在壳体 12 的外部的致动器 64。

在手动致动装置 10（即没有呼吸传感器的装置），控制电路 60 包括接通/切断按钮 62 和剂量按钮 64 或在壳体 12 的外部的等效的装置。可取的是，这些致动器 62, 64 优选容易由限制能力的使用者启动。

接通/切断按钮 62 控制使控制电路 60 启动高压电源 50、关闭定时器 51 和自灌注特征。通过点亮电源状态指示器来指示接通/切断按钮 62 的启动。剂量按钮 64 启动计量 24 或分配 22 控制。因此装置 10 的手动操作要求来自使用者的两个输入（或个人帮助使用者）。必须以要输送的剂量的顺序按接通/切断和剂量按钮 62, 64。如果以错误的顺序按压按钮 62, 64, 则装置 10 接通但不输送药物。在指定的间隔内按钮 62, 64 的多次启动都作为单次动作。

装置 10 的操作可以通过一系列的定时器和作为状态机的输入的时钟实施。作为时钟输入的结果装置 10 从一个状态到一个状态移动，而输出由有效的操作状态确定。状态机可以在 PLD 控制电路 60 中实施以使到各种子系统的控制信号来自 PLD60。

在用于手动启动装置 10 的一个电位控制范例中，状态机由附图 4 所示的 5 个状态所组成。切断或节能状态 66 是在装置 10 没有运行时的控制系统 60 的基线状态。在这个状态 66 中，高压电源 50 切断，并且来自电池 54 的电流最小。

当使用者按压接通/切断按钮 62 并且药物容器 22 没有空时进入预热状态 68。在壳体 12 的外部上可见的状态 LED 发绿光。在这种状态 68 中高压电源 50 和关闭定时器接通。自灌注也在预热状态 68 中接通，自灌注过程使液体填充喷嘴的剩余空间并输送到喷射点 34 以使在一旦

启动剂量按钮 64 或呼吸传感器就立即开始雾化过程。关闭定时器确保在进入预热状态 68 之后的预定时间内（例如大约 12 秒）没有按下剂量按钮 64 则装置 10 将返回到切断状态 66。在该装置 10 返回到切断状态 66 之前实施净化循环以在自灌注的过程中从装置 10 中排出输送到电流体动力装置 30 的未用的液体。

在装置处于预热状态 68（即大约在按下接通/切断按钮 62 的 12 秒内）启动剂量按钮 64，以使控制系统 60 进入呼吸状态 70。剂量按钮 64 的启动是与闪烁的绿色呼吸提示指示器相联系的，该呼吸提示指示器是在屏气的过程中在单色绿指示显示之后。在先前的服用周期完成之前该装置 10 并不响应剂量按钮 64 的启动。在服用之间的所允许的间隔可以设置成允许或禁止连续的服药。

在呼吸状态 70 中，计量系统 24 启动大约两秒钟以将药物输送到喷嘴 32。这就使喷嘴 32 立即开始雾化药物。在大约四秒钟之后，控制系统 60 退出这个状态 70 并进入保持状态 72。一旦进入保持状态 72，装置 10 将再等待四秒钟以便再进入完成状态 74 之前将在喷嘴 32 上的任何材料都进行雾化。（如果有呼吸传感器，并且在进入呼吸状态 72 大约 1 秒后没有从这种传感器来的信号则该装置进入完成状态 74）。

一旦控制系统 60 进入完成状态 74，高压电源 50 切断。如果装置 10 包括从电流体动力装置 30 中清空无用或剩余的液体的清洁周期，则在完成状态 74 中启动这种周期。控制系统 60 一直处于完成状态 74 中直到运行时间计数器到达大约 20 秒钟。一旦运行计数器超时，所有的状态指示器都切断，并且控制系统 60 返回到切断状态 66。

如上文所描述，控制电路 60 可以与计量系统 24 进行通信并响应剂量按钮 64 的启动通过 PLD 输出控制它。控制电路 60 可以具有存储服药信息的存储器，然后将该信息提供给计量系统 24。可以以不同的机构比如上文所描述的机构在手持式装置 10 内实施药物服用。

对于马达驱动的计量系统，在服药周期中在大约呼吸状态的第一个两秒中 PLD 启动马达。通过马达的啮合和施加到马达的电压确定服用体积。在当前的设计和流量例如 20 微升剂量中两者都保持恒定。对

于压电微泵，PLD 输出形成了施加到组成该泵的压电阀的脉冲串。在脉冲串内的时序提供了用于泵送的正确阀启动。

通过 PLD60 控制接通/切断功能可以启动高压电源 50。电源 50 可以确定高压输出的幅值，使用者或临床医生可以不必管这个幅值。在优选的实施例中，一旦启动接通/切断按钮 62 高压电源 50 有效。在压下剂量按钮 64 并供应药物的正常工作周期中，高压电源 50 大约启动 20 秒钟。如果剂量按钮 64 没有按下，在大约 20 秒钟之后高压电源 50 停止。

控制电路 60 优选包括显示该装置的状态的指示器，例如该指示器包括 LED 指示器。描述了 LED 的优选组合和结构。也可以使用指示器的其它组合和结构（包括除了 LED 以外其它的指示器）来实现相同的目的。

优选的实施例包括两个 LED 组合（在附图中没有示出），一个 LED 是功率状态指示器，另一个 LED 是呼吸提示信号指示器。功率状态 LED 优选指示单一的色彩，可取的是绿色。这个指示器具有与高压电源 50 相同的工作周期：当接通/切断按钮 62 启动时点亮该指示器，而在高压电源 50 有效时仍然保持点亮。功率状态 LED 的点亮表示装置 10 已准备好正常工作。

呼吸提示 LED 优选指示装置 10 的三个工作状态的每个状态：呼吸状态、屏气状态和单元空状态。例如这可以应用能够显示闪绿、单色绿和单色黄指示的 LED 实现。当装置 10 进入呼吸状态 70 并持续大约四秒时显示闪绿。闪绿告诉使用者正在输送该药物并且还告诉使用者在显示闪绿时使用者应该深呼吸。

在闪绿指示完成并持续大约四秒钟之后显示单色绿。单色绿告诉使用者在吸入雾化液体之后较短的时间内应该屏气以促进将该雾化气保持在肺部中足够长的时间以便有效地吸收液体。

在输送最后的剂量之后在启动（例如通过压剂量按钮 64）装置 10 的任何时间上点亮单色黄指示器。单色黄指示器向使用者指示容器 22 已空并要求补充。可取的是，通过来自用药计数器的信号控制用药状

态。应用 PLD60 或其它的装置比如在容器 22 中的质量或体积传感器可以实现用药记数。当使用 PLD60 时，一旦完成定量给药循环用药记数递增。当用药记数达到预设上限时，装置 10 通过显示单色黄 LED 指示器指示空容器 22 并不再起作用。在保养该装置之后，用药计数器可以复位，并且可以恢复正常的操作循环。

控制电路 60 可以具有记录用药信息和/或用药历史的存储器。例如通过将存储在它的存储器中的用药信息发送到计量系统 24，控制电路 60 可以与计量系统 24 进行通信。计量系统 24 又可以将用药历史信息发送到控制电路 60 以便存储在它的存储器中。

装置 10 优选包括呼吸传感器以确定在喷射的过程中是否进行正确的吸气。PLD60 可以监测呼吸传感器的状态。如果在定量给药按钮 62 启动之后的一秒内没有感测到呼吸，则 PLD60 将给高压电源 50 和计量系统 24 发送信号以切断它们并停止药物输送。

在特定的优选实施例中，通过使用者的呼吸而不是通过定量给药按钮 64 来启动装置 10 以使使用者最佳地吸入雾化气。在这种优选的工作模式中，一旦通过将液体移入到喷射点顶端 48 中启动接通/切断按钮 62 则装置 10 自行灌注，以使一旦启动定量给药按钮 64 时就能够立即控制输送药物。通过使用者的吸气启动雾化气流，这就不需要使用者使他或她的呼吸与装置 10 的启动保持一致。为实现这一点，启动装置包括呼吸传感器，该呼吸传感器与电流体动力装置 30 协同作用来使雾化气流开始。传感器还可以检测使用者的多次呼吸并与控制电路 60 协同作用以在多次呼吸指示器上显示它。如果需要的话，除了呼吸传感器以外还可以提供手动启动装置比如定量给药按钮 64。

与小键盘、智能环、磁性环等一同使用的锁定机构（在附图中没有示出）可以并入在控制电路 60 中以防止被未经授权的使用者使用。装置 10 还可以包括位置传感器，如果电流体动力装置 30 没有处于预定的（例如垂直的）方位则位置传感器阻止装置 10 工作。

控制电路 60 可以包括与分配系统 20 协同作用以限制输送液体的预定次数和时间间隔的定时器。定时器还可以通过显示器或报警提供

信号告诉使用者到了服药的时间了。

### 壳体

壳体 12 优选由坚固的、容易清洗的、非导电的、生物相容的、廉价的且与要雾化的液体相容的材料制成，比如聚乙烯、聚丙烯，虽然还可以使用其它适合的材料。可以处理材料以使它具有抗微生物的特性或具有生物相容的抗微生物涂层以有助于控制在壳体上和在壳体中的微生物的生长。

通常壳体 12 具有基本圆柱或椭圆形，这样可以允许电流体动力装置 30 在使用过程中基本处于垂直位置，但其它的壳体形状也可以使用。壳体 12 优选流线型的以使它可以方便地放在衬衣口袋、钱包或其它的小的空间中。

壳体 12 确定了基本设置在底部侧壁上的出口 14。出口 14 可以包括接口件 16 或从壳体 12 延伸的接头以有助于使雾化的液体导向到使用者的嘴中。接口件 16 可以与壳体 12 形成为一体或形成为在需要滑动或转动到适当位置的分离部件。

可以模注或以其它的方式成形壳体 12 以使使用者容易抓住壳体 12 并放下它，以便出口 14 对着使用者嘴。可取的是，壳体 12 具有圆形边沿以使使用者抓住它感觉舒适。在壳体 12 上可以形成凸纹以导向使用者的手指的位置。

包括壳体 10 和接口件 16 的装置 10 都必须将最大的雾化气液滴输送给使用者。在壳体 12 内的雾化气液滴的损失造成输送给使用者的供应量低于所预期的输送给使用者的治疗药剂的剂量。电流体动力装置 30 应该设置在壳体 12 内以降低润湿损失。应用 17-喷射点喷嘴 32'，优选设置在远离在壳体 12 和接口件 16 之间的弯管的背部壁。17-喷射点喷嘴 32' 实现了在大约 76-93% 的输送效率，平均输送效率为大约 83%。

除了吸液损失以外，实际的损失还可以由沉积在接口件壁上的液滴造成。在本结构实例中，喷嘴 32' 垂直朝下喷射，射流必须在接口件 16 内穿过 45 和 90 度之间的角度到达使用者。当喷流穿过这个角度时

在接口件壁上的液滴沉积主要是由在朝该壁输送液滴的弯管中的复杂的流型（由于它们的惯性作用较大的液滴撞击在该壁上和通过流体扰动使较小的液滴扩散到该壁）和在喷流中特别是在喷射点 34 附近所产生的湍流所造成的，该流体中所产生的湍流增加了液滴到壁的扩散。

通过仔细设计接口件的形状和通过接口件 16 的气流动力可以控制在接口件上的液滴沉积造成的损失。所形成的壳体 12 的内部形状应该能够产生自然对流以有助于将雾化气云移动到壳体 12 之外。在喷射点 34 的区域中可以在壳体 12 上形成空气入口（在附图中没有示出）以促进雾化微粒放电。到接口件 16 的入口的大小应该有助于移动在弯管周围的喷流并使其朝出口 14 运动。

液滴在电极上或其附近的沉积也可能造成实际的损失。这些损失都可以通过喷嘴的位置和几何结构来控制。上文所描述的喷嘴在电极上或其附近的损失是可接受的。

本发明的肺部输送装置 10 可以是一次性或重复使用是。一次性使用单元 10 有密封在壳体 12 内并填充有合适的治疗药剂的密封容器 22 和电池 54。根据治疗药剂的体积和它的稳定性的因素，一次性使用单元 10 例如可以提供 30 天的治疗药剂供应量。一次性单元 10 可以包括具有指示器的服药计数器以给出已经服用的所有用药量的信号。

可重复使用单元 10 具有在密封容器 22 内的治疗药剂的初始供应药液和电池 54。壳体 12 可以包括至少两个连锁配对部件以便可以组装它以再次填充密封容器 22 或更换电池 54。电池 54 可以并入到容器 22 中以便更方便的再填充。

可重复使用单元 10 还可以包括增强结构比如电子特征。这些特征包括例如服药提示器、服药计数器以及服药指示器。单元 10 可以包括与定时器一同作用的锁定装置以防止过量服药或防止由未经授权的人使用的锁定装置。

### 服用雾化气的方法

本发明还涉及口服用雾化的液体治疗药剂的方法，该方法包括如下的步骤：将该药液存储在密封容器 22 中，从密封容器 22 中将液体

分配到电流体动力装置 30 中，以及电启动电流体动力装置 30 以雾化该液体。电启动的步骤可以通过使用者的吸气开始。

该方法还可以包括如下的步骤：从密封容器 22 中计量所需的液体量分配到电流体动力装置 30 中，将密封容器 22 和电流体动力装置 30 密封在握在使用者的手中的无线壳体 12 中，该壳体 12 包括将雾化气导向到使用者的嘴中的出口 14。本发明的方法进一步可以包括中和通过电流体动力装置 30 所雾化的液体所带的电荷的步骤。

本发明的优选实施例可以通过本领域的熟练技术人员所熟知的许多方法和技术实施。对于在本发明所属的领域中熟练的技术人员来说，在不脱离上文所述的本发明的内容和范围的前提下可以给出许多不同的实施例。在此所描述的内容仅是为了说明的目的，并不构成对本发明的限制，而本发明的范围以后面所附的权利要求为准。

01.07.31

说明书附图

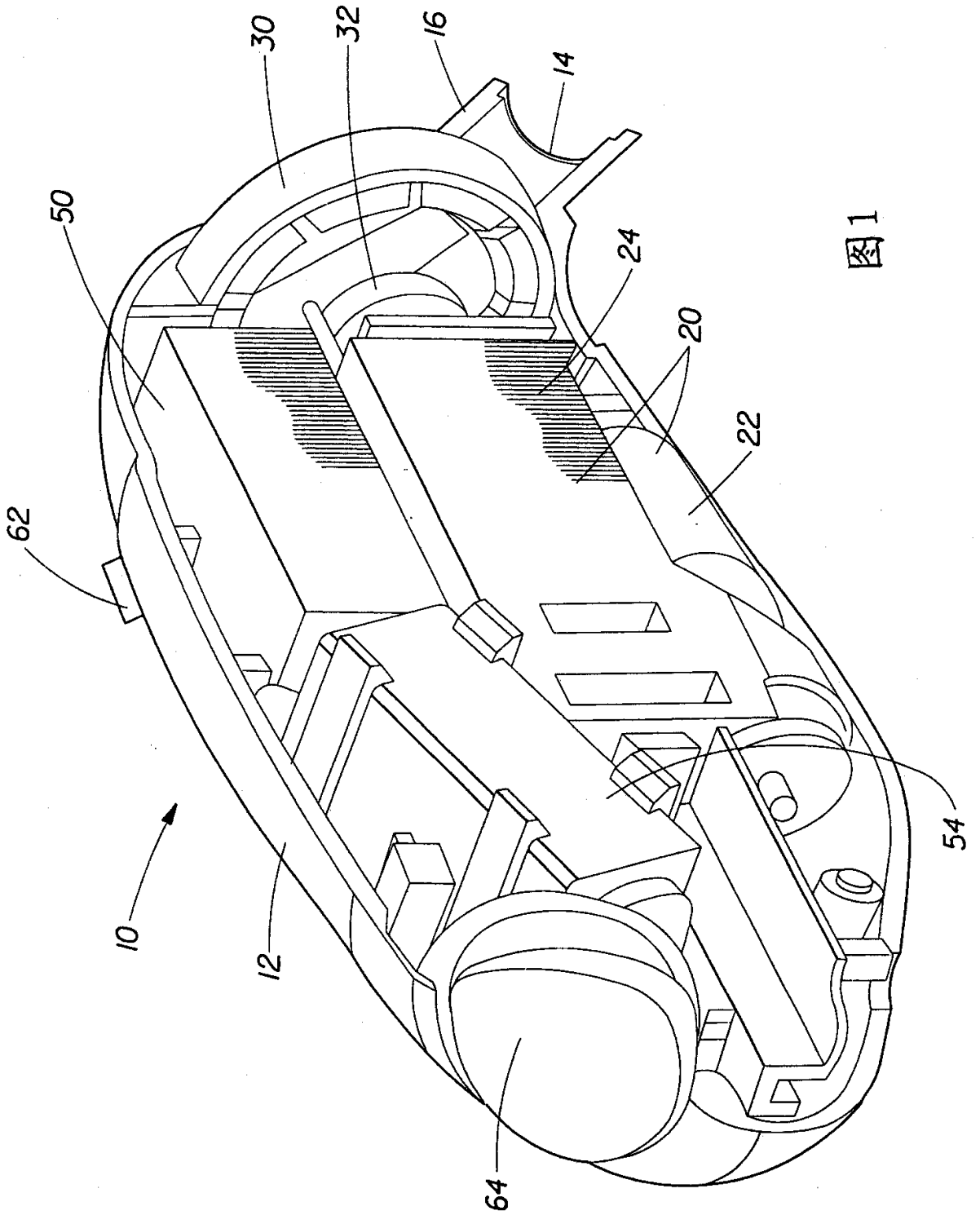


图1

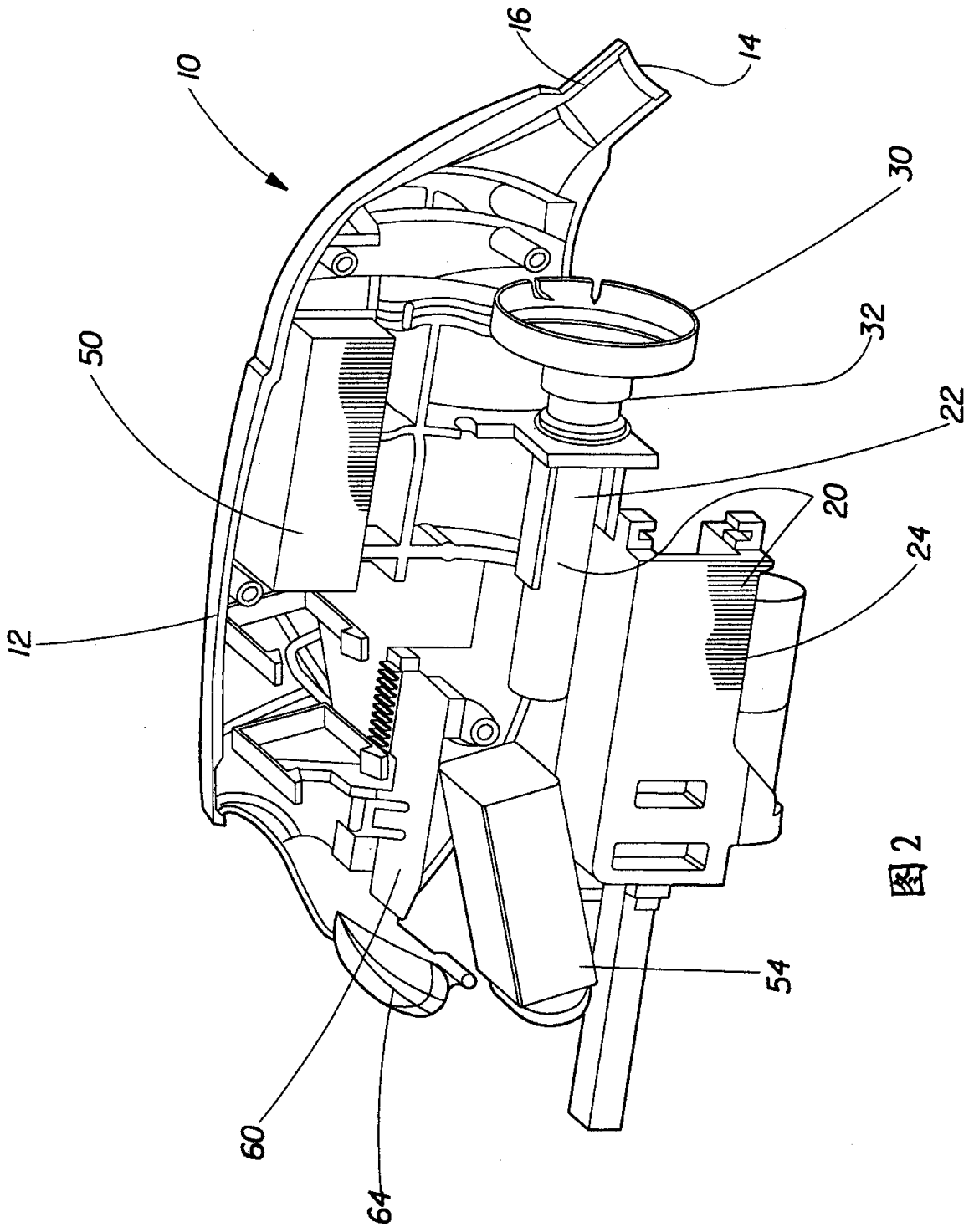


图 2

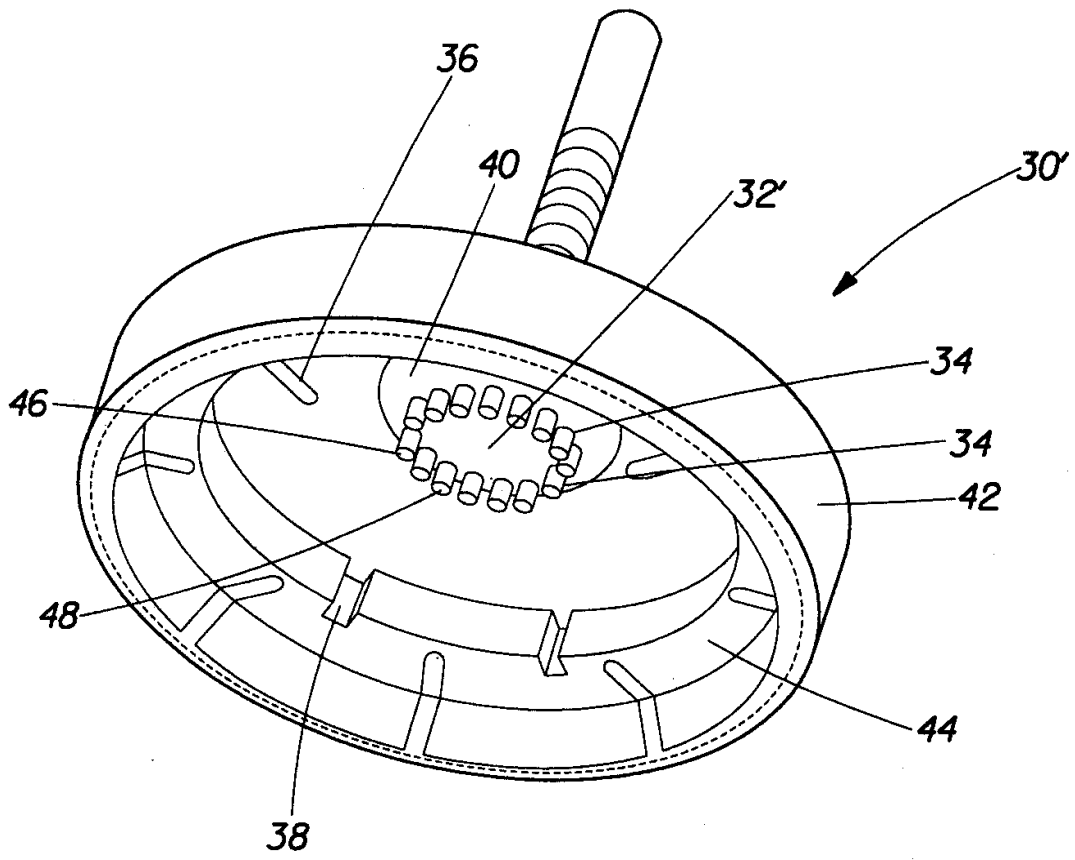


图 3A

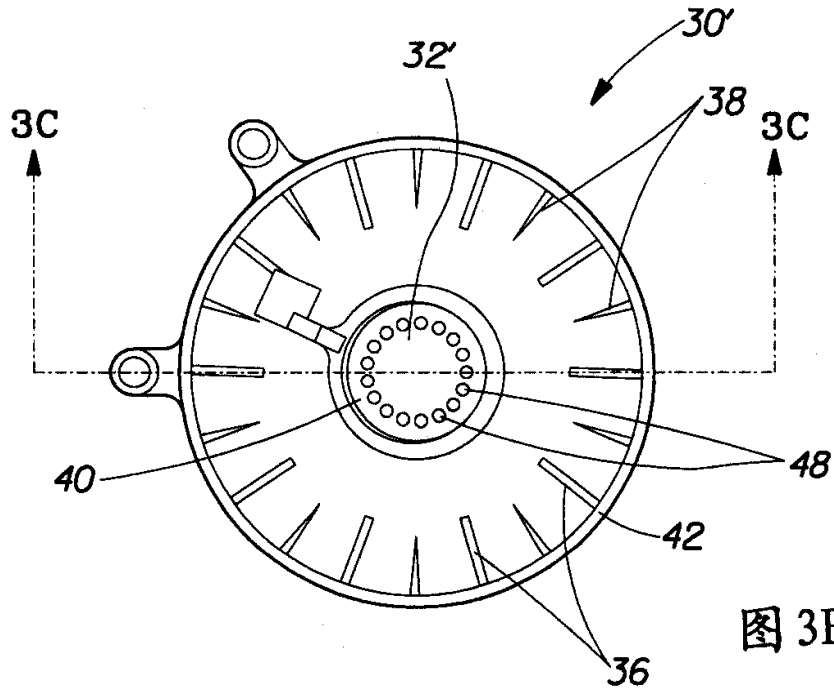


图 3B

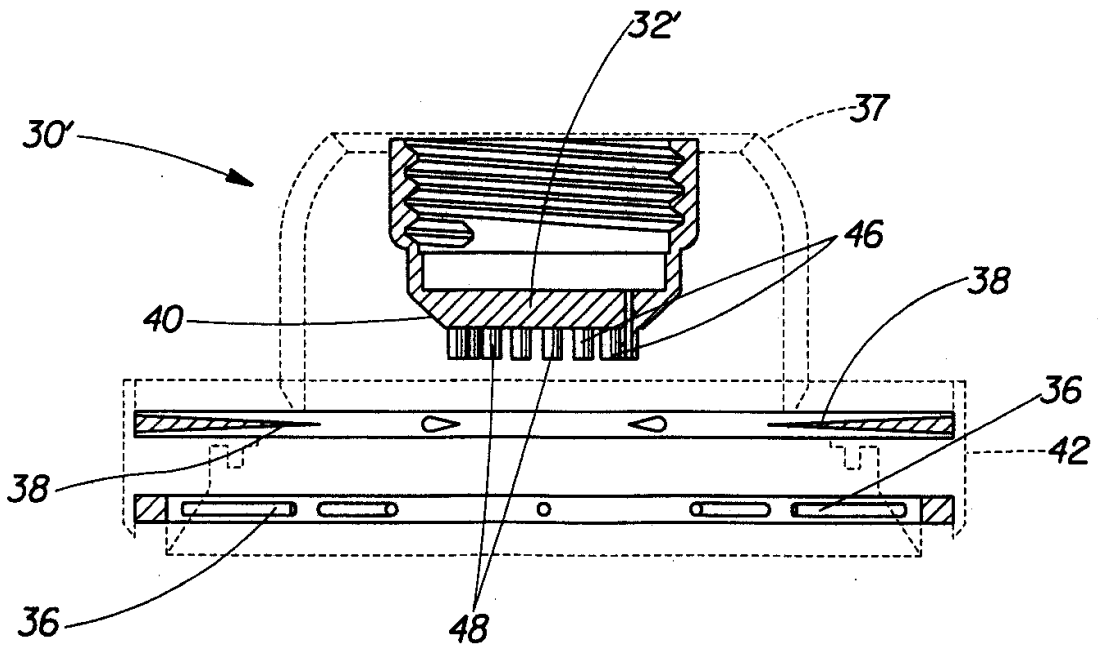


图 3C

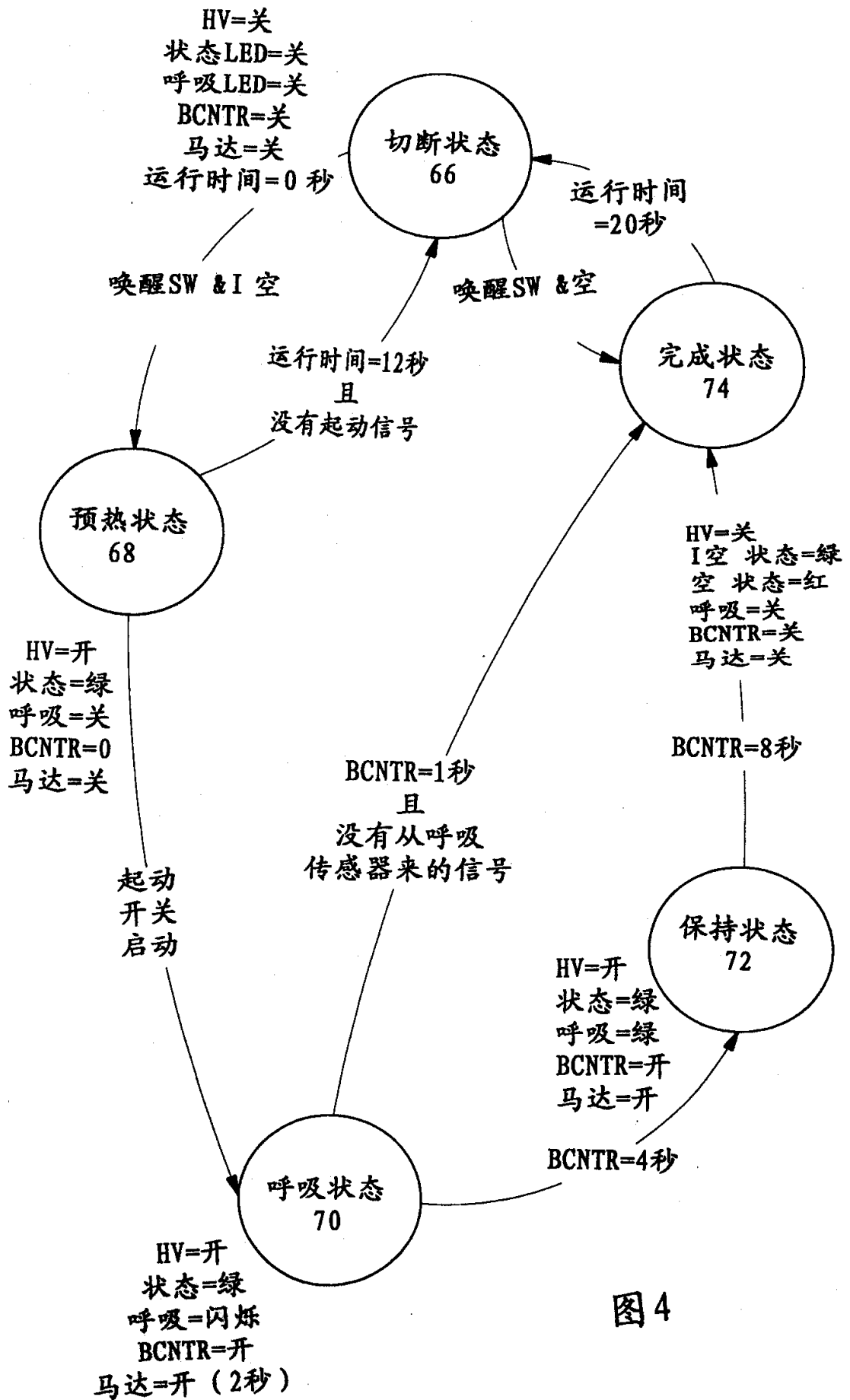


图4

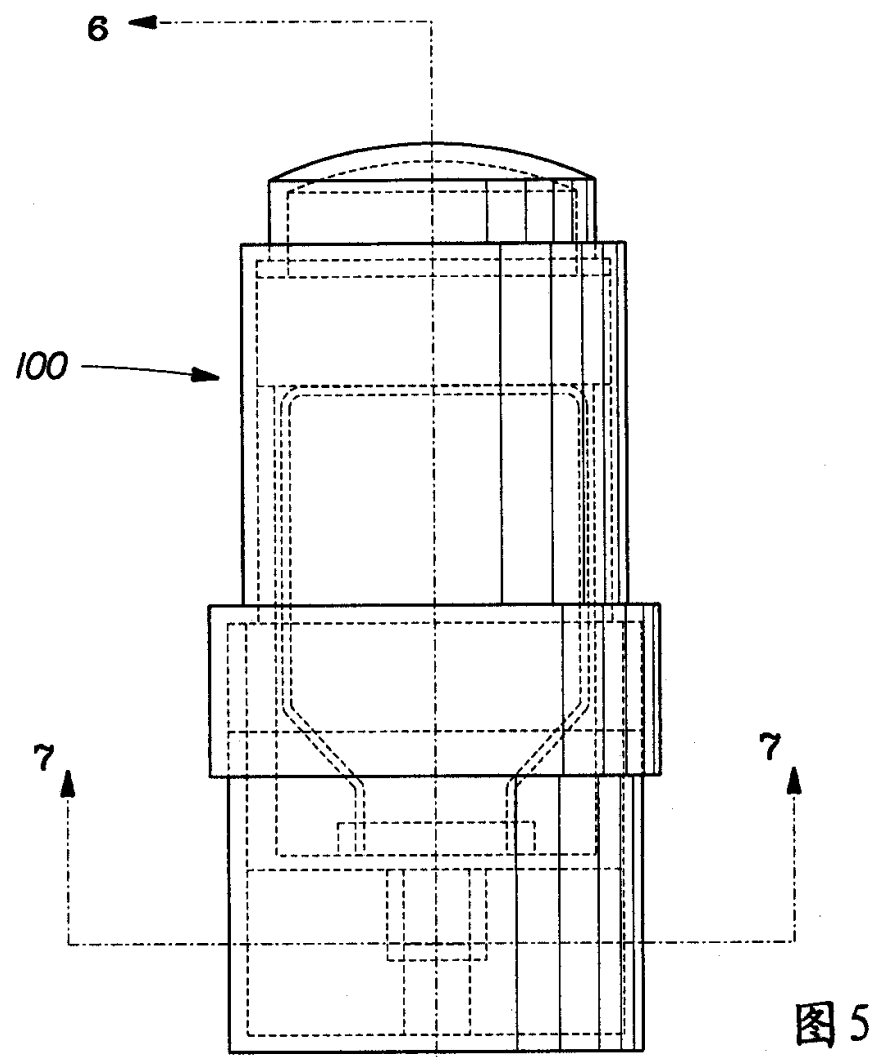


图 5

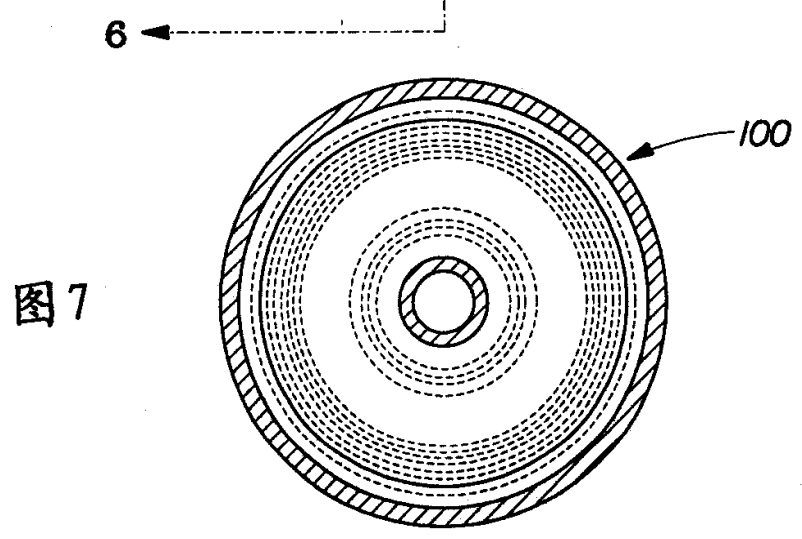


图 7

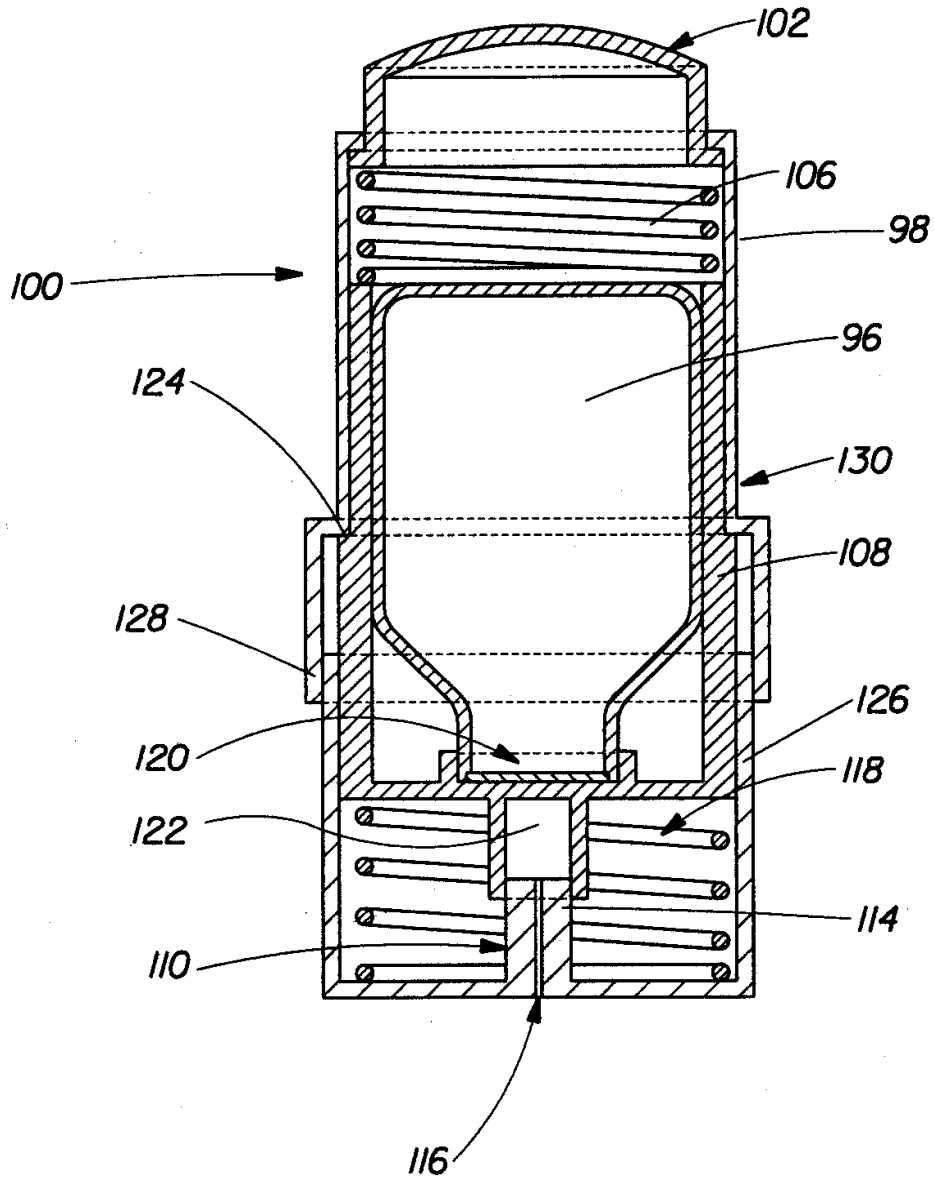


图6