

416926

416926

公告本

申請日期	88 年 8 月 18 日
案 號	88114121
類 別	B65D 85/20

A4  
C4

416926

(以上各欄由本局填註)

發 明 專 利 說 明 書  
新 型

一、發明 名稱	中 文	容納盒
	英 文	
二、發明人 創作	姓 名	(1) 原田富太郎 (2) 花澤確 (3) 梁柱
	國 籍	(1) 日本                      (2) 日本                      (3) 日本
	住、居所	(1) 日本國大阪府大阪市西區新町一丁目三一番三 -二〇三號 株式会社大和產業內  (2) 日本國東京都台東區駒形二丁目五番四號 萬代股份有限公司內  (3) 日本國栃木縣下都賀郡壬生町玩物街三-七- 二萬代股份有限公司工程中心內
三、申請人	姓 名 (名稱)	(1) 萬代股份有限公司 株式会社バンダイ
	國 籍	(1) 日本
	住、居所 (事務所)	(1) 日本國東京都台東區駒形二丁目五番四號
	代 表 人 姓 名	(1) 高須武男

裝  
訂  
線

416926

(由本局填寫)

承辦人代碼：
大類：
IPC分類：

A6  
B6

本案已向：

國(地區) 申請專利，申請日期： 案號： 有 無主張優先權

日本 1999年 1月 26日 11-016679 有主張優先權

有關微生物已寄存於： 寄存日期： 寄存號碼：

(請先閱讀背面之注意事項再填寫本頁各欄)

裝

訂

線

經濟部智慧財產局員工消費合作社印製

## 五、發明說明(1)

### 【發明所屬之技術領域】

本發明係關於適合於收容遊戲軟體等記錄媒體之收納盒。

### 【先行技術】

先前就有之遊戲軟體等記錄媒體用收納盒，係由軟質合成樹脂成形為一體，而由收容記錄媒體之盒本體，與在盒本體後緣經由薄壁鉸鏈連接之蓋體所構成。在盒本體之前部係將形成於蓋體前部之卡止凹部卡止成裝卸自如，形成有保持蓋體閉合狀態之卡止爪。

### 【發明所欲解決之問題】

上述先前之收納盒，係打開蓋體，將記錄媒體插入於盒本體內，閉合蓋體，將蓋體之前部卡止凹部卡止於盒本體之卡止爪，來收容記錄媒體，所以具有收容記錄媒體花費時間之問題。又，欲取出收納盒內之記錄媒體時，必須邊將卡止爪從卡止凹部拆下打開蓋體，所以也有麻煩之問題。又，隨著蓋體之開閉由於鉸鏈會發生疲勞，也有鉸鏈部容易毀損之問題。

本發明係鑑於上述問題所發明者，其目的係提供一種可簡單進行記錄媒體之收容，取出，並且所收容之記錄媒體不容易脫落，並且不容易毀損構造之收納盒。

### 【解決問題之手段】

(請先閱讀背面之注意事項再填寫本頁)

裝  
訂

## 五、發明說明( )

申請專利範圍第 1 項所記載有關本發明之容納盒，係爲了達成上述目的，具有下列手段。

- ( 1 ) 由外盒，與安裝於外盒內之內盒所構成。
- ( 2 ) 外盒係底壁，與形成於底壁後部之後壁，與形成於底壁右部之右壁，形成於底壁左部之左壁所構成，上部與前部必須可開啓。
- ( 3 ) 內盒，係上壁，與形成於上壁後部之後壁，與形成於上壁右部之右壁，與形成於上壁左部之左壁所構成，下部與前部必須可開啓。
- ( 4 ) 由外盒之底壁，與內盒之上壁，右壁，左壁及後壁，形成前部開啓之收容室。
- ( 5 ) 在內盒之右壁與左壁，必須設有將收容於容納室之收容物卡止之卡止爪。

申請專利範圍第 2 項記載有關本發明之容納盒，係除了上述手段之外，在外盒之右壁與左壁之內側面上下形成第 1 卡止部與第 2 卡止部，在內盒之右壁與左壁外側面上下，形成有卡止於第 1 卡止部之第 3 卡止部與卡止於第 2 卡止部之第 4 卡止部。

申請專利範圍第 3 項記載有關本發明之容納盒，係除了上述手段之外，卡止爪係形成爲略呈逆 V 字狀，在頂部之前部側形成有與外盒之右壁或左壁抵接之傾斜片，在頂部之後部側形成有不與外盒之右壁或左壁抵接之彎曲片，而與內盒成形爲一體。

(請先閱讀背面之注意事項再填寫本頁)

裝  
訂

### 五、發明說明(3)

#### 【發明之實施形態】

茲就本發明之實施形態依據第 1 至第 10 圖說明如下。第 1 圖係表示有關本發明之容納盒之實施形態之整體分解斜視圖。第 2 圖係第 1 圖從另方向所視之整體分解斜視圖。第 3 係第 1 圖之裝配斜視圖。第 4 圖係表示使用狀態之整體斜視圖。第 5 圖係從內盒下側所視斜視圖。第 6 圖係第 4 圖之平面剖面圖。第 7 圖係第 4 圖之側面剖面圖。第 8 圖係將內盒向外側撓變狀態之正面剖面圖。第 9 圖係將內盒向內側撓變狀態之正面剖面圖。第 10 圖係表示使用狀態之說明圖。

容納盒 1 係由外盒 2，與安裝於外盒 2 內之內盒 21 所構成。外盒 2 係由合成樹脂成形為一體，底壁 5，與形成於底壁 5 後部之後壁 6，與形成於底壁 5 右部之右壁 7，與形成於底壁 5 左部之左壁 9 所構成，上部與前部為可開啓。右壁 7 與左壁 9，係後端緣 7a，9a 形成為半圓狀。後壁 6 係形成為彎曲到右壁 7 與左壁 9 之約一半高度。

在外盒 2 之右壁 7 與左壁 9 之內側面 7b，9b 上下，形成有卡止部 10，10 與第 2 卡止部 11。卡止部 10，10，係形成為凹部狀，配置於右壁 7 與左壁 9 內側面 7b，9b 上部兩側。第 2 卡止部 11 係由突起形成為略呈山型狀，而配置於右壁 7 與左壁 9 之內側面 7b，9b 下部約略中央。後壁 6 係在內側面 6b 兩側形成有第 1 擋止片 12，12，在第 1 擋止片 12，12 內側形成

(請先閱讀背面之注意事項再填寫本頁)

裝

訂

### 五、發明說明 (4 )

有卡止孔 1 3 , 1 3 。並且，在底壁 5 前部，形成有略呈 U 字狀之缺口 1 5 。

內盒 2 1 係由合成樹脂成形為一體，由形成於上壁 2 2 ，與形成於上壁 2 2 後部之後壁 2 3 ，與形成於上壁 2 2 右部之右壁 2 5 ，與形成於上壁 2 2 左部之左壁 2 6 所構成，下部與前部為可開啓。在上壁 2 2 之內側面 2 4 後部兩側，設有第 2 擋止片 2 0 ， 2 0 。在內盒 2 1 之右壁 2 5 與左壁 2 6 之外側面 2 5 a ， 2 6 a 上下，形成有卡止於卡止部 1 0 ， 1 0 之第 3 卡止部 2 7 ， 2 7 與卡止於第 2 卡止部 1 1 之第 4 卡止部 2 9 。

第 3 卡止部 2 7 ， 2 7 ，係在下部形成具有傾斜面 3 0 之矩形凸部狀，而配置於右壁 2 5 與左壁 2 6 之外側面 2 5 a ， 2 6 a 上部兩側。第 4 卡止部 2 9 ，係由凹部形成為略呈山型狀，而配置於右壁 2 5 與左壁 2 6 之外側面 2 5 a ， 2 6 a 下部約中央。

在內盒 2 1 之右壁 2 5 與左壁 2 6 ，設有較內側面 2 5 a ， 2 6 b 更突出於內側之卡止爪 3 1 。卡止爪 3 1 係連接於形成於右壁 2 5 或左壁 2 6 後部之凹部 3 2 或 3 3 之前端緣 3 2 a 或 3 3 a 與後壁 2 3 之內側面 2 3 b ，而與內盒 2 1 成形為一體（參照第 1 0 ( a ) 圖）。

卡止爪 3 1 係由前部側之傾斜片 3 9 之彎曲片 4 0 形成為略呈逆 V 字狀。傾斜片 3 9 係前端 3 9 a 為連接於上述凹部 3 2 或 3 3 之前端緣 3 2 a 或 3 3 a ，從右壁 2 5 或左壁 2 6 之外側面 2 5 a 或 2 6 a 向內側和緩地傾斜。

(請先閱讀背面之注意事項再填寫本頁)

裝

訂

## 五、發明說明(5)

彎曲片 40 係前端 40 a 為連接於傾斜片 39 之後端 39 b，此連接部為形成卡止爪 31 之頂部 47。彎曲片 40 為能夠位於右壁 25 或左壁 26 之外側面 25 a 或 26 a 更內側，後端 40 b 為連接於後壁 23 之內側面 23 b。按，從卡止爪 31 之頂部 47 更前部側之傾斜片 39 之傾斜緣 39 c 係和緩地形成。又，從卡止爪 31 之頂部 47 更後部側之彎曲片 40 之傾斜緣 40 c，係較上述傾斜緣 39 c 形成為更陡。

後壁 23 係內側面 23 b 與上壁 22 約略成直角，外側面 23 a 係成為彎曲狀。後壁 23 係在外側面 23 a 形成有抵接於上述外盒 2 之後壁 6 之抵接段部 45。又，後壁 23 係在兩側形成有略呈  $\sqcap$  字狀之凹部 41，41，在凹部 41，41 內形成有卡止爪 42，42。並且，在上壁 22 前部，形成有略呈 U 字狀之缺口 43。

容納盒 1 係如下地可簡單地裝配。如第 1 圖所示，在形成於外盒 2 後壁 6 之卡止孔 13，13，卡止形成於內盒 21 之後壁 23 之卡止爪 42，42，將內盒 21 從上方向外盒 2 推入。內盒 21 之第 3 卡止部 27，27 為卡止於外盒 2 之卡止部 10，10，內盒 21 之第 4 卡止部 29 為嵌合卡止於外盒 2 之第 2 卡止部 11。

內盒 21 之後壁 23 之抵接段部 45 為抵接於外盒 2 之後壁 6 之上端 6 a，從抵接段部 45 更先端 46 為接合於外盒 2 之後壁 6 內側面 6 b，在內盒 21 之右壁 25 外側面 25 a 接合外盒 2 之右壁 7 之內側面 7 b，在內盒

(請先閱讀背面之注意事項再填寫本頁)

裝

訂

### 五、發明說明 ( 6 )

2 1 之後壁 6 之外側面 2 6 a 接合外盒 2 之左壁 9 之內側面 9 b，裝配成如第 4 圖所示。

按，外盒 2 之第 1 擋止片 1 2，1 2 為從內盒 2 1 之凹部 4 1 之間隙突出於內盒 2 1。內盒 2 1 之卡止爪 3 1，3 1 之傾斜片 3 9，3 9，係如第 1 0 ( a ) 所示，前部為抵接於外盒 2 之右壁 7，左壁 9 之內側面 7 b，9 b。彎曲片 4 0 因從右壁 2 5 或左壁 2 6 外側面 2 5 a 或 2 6 a 更入於內側，所以，不抵接於右壁 7 及左壁 9 之內側面 7 b，9 b。像這樣，容納盒 1 係組配成如此，則在內部由外盒 2 之底壁 5，與內盒 2 1 之上壁 2 2，右壁 2 5，左壁 2 6 及後壁 2 3 所構成，前部 5 1 為被形成為可開啓之容納室 5 0。

容納盒 1 係可在容納室 5 0 內從前部 5 1 插入安裝記錄媒體 6 0。記錄媒體 6 0 係插入到抵接於第 1 擋止片 1 2，1 2 及第 2 擋止片 2 0，2 0，形成於此兩側之卡止部 6 1，6 1 為卡止於內盒 2 1 之卡止爪 3 1，3 1。

將記錄媒體 6 0 從前部 5 1 插入於容納盒 1 內時，如第 1 0 ( a ) 所示，記錄媒體 6 0 之前部兩側緣 6 2，6 2 為抵接於卡止爪 3 1 之傾斜片 3 9 之傾斜緣 3 9 c。傾斜片 3 9 係將前端 3 9 a 作為中心後端 3 9 b 為向外側撓變，在彎曲片 4 0 之前端 4 0 a 向箭頭 A 方向施加力量。彎曲片 4 0 係力量作用於 A 方向時，將後端 4 0 b 作為中心前端 4 0 a 雖然向外側撓變，但是彎曲成不接觸於右壁 7 及左壁 9 之內側面 7 b 及 9 b，所以不會抵接於內側

(請先閱讀背面之注意事項再填寫本頁)

裝

訂

## 五、發明說明(7)

面 7 b 及 9 b，因而可將卡止爪 3 1 之頂部 4 7 以較小力量將後端 4 0 b 作為中心向外側撓變。

像這樣，欲將記錄媒體 6 0 插入於容納盒 1 之容納室 5 0 內時，可用較弱力量簡單地進行。又，因傾斜片 3 9 之傾斜緣 3 9 c 以和緩的角度形成，所以可用較弱的力量插入。像這樣插入時，卡止爪 3 1 之頂部 4 7，係如第 1 0 ( b ) 圖所示，抗衡材料之彈性，由記錄媒體 6 0 之前部兩側緣 6 2，6 2 向外側移動。

記錄媒體 6 0 為如第 1 0 ( c ) 圖所示，當插入到既定位置時，卡止爪 3 1 之頂部 4 7 由於材料之彈性，可卡止於記錄媒體 6 0 之卡止部 6 1，6 1。

將記錄媒體 6 0 從容納盒 1 之前部 5 1 抽出時，如第 1 0 ( d ) 所示，記錄媒體 6 0 之卡止部 6 1，6 1 之後緣 6 3，6 3 為抵接於卡止爪 3 1 之彎曲片 4 0 之傾斜緣 4 0 c。彎曲片 4 0 將後端 4 0 b 作為中心前端 4 0 a 向外側撓變，在傾斜片 3 9 之後端 3 9 b 向箭頭 B 方向施加力量。傾斜片 3 9 係當力量作用於 B 方向時，將前端 3 9 a 作為中心後端 3 9 b 會向外側撓變，但是作用力量之方向前部因接觸於右壁 7 及左壁 9 之內側面 7 b 及 9 b，所以，倘若沒有較大力量時就不會從前端 3 9 a 作為中心向外側撓變。

像這樣，若欲將記錄媒體 6 0 從容納盒 1 之容納室 5 0 內抽出時，沒有大的力量就不能抽出。又，因彎曲片 4 0 之傾斜緣 4 0 c 由陡的角度形成，所以，需要更大的

(請先閱讀背面之注意事項再填寫本頁)

裝

訂

## 五、發明說明 ( 8 )

力量抽出。像這樣抽出時，卡止爪 3 1 之頂部 4 7，係如第 1 0 ( b ) 圖所示，抗衡材料之彈性，由記錄媒體 6 0 之前部兩側緣 6 2，6 2 就會向外側移動。

如上述，容納盒 1 雖然容易將記錄媒體 6 0 收容，但是，成爲不容易將記錄媒體 6 0 抽出。所以，將記錄媒體 6 0 收容於容納盒 1 帶來帶去時，記錄媒體 6 0 不會從容納盒 1 脫落受傷，或著塵埃。按，因在容納盒 1 之上壁 2 2 與底壁 5，形成有缺口 4 3，1 5，所以，經由此缺口 4 3，1 5 直接用手指夾住記錄媒體 6 0 抽出。

因容納盒 1，係由外盒 2 與內盒 2 1 之二個零件所構成，所以，準備複數不同顏色，不同花樣之外盒 2 與內盒 2 1，藉組合這些就可形成多種多樣之容納盒 1。又，如第 8，9 圖所示，外力施加於容納盒 1 時，其外力雖然對一方之外盒 2 或內盒 2 1 發生影響變形，但是不會對於他方之內盒 2 1 或外盒 2 發生影響，所以，容納盒 1 因力量受到分散成爲不容易毀損之構造。

又，容納盒 1 即使施加外力於外盒 2 與內盒 2 1 也不會有容易分離之情形發生。例如，第 8 圖所示，即使由於外力致使內盒 2 1 之上壁 2 2 向外側彎曲，左壁 2 6 與右壁 2 5 之下端向內側變形，第 4 卡止部 2 9，2 9 從外盒 2 之第 2 卡止部 1 1，1 1 脫落，因第 3 卡止部 2 7，2 7 不會從卡止部 1 0，1 0 脫落，所以，外盒 2 與內盒 2 1 不會分離。

又，例如，如第 9 圖所示，由於外力致使內盒 2 1 之

(請先閱讀背面之注意事項再填寫本頁)

裝

訂

## 五、發明說明(9)

上壁 2 2 向內側彎曲，左壁 2 6 與右壁 2 5 上端向內側變形，即使第 3 卡止部 2 7，2 7 從外盒 2 之卡止部 1 0，1 0 脫落，因第 4 卡止部 2 9，2 9 不會從第 2 卡止部 1 1，1 1 脫落，所以，外盒 2 與內盒 2 1 不會分離，所以，容納盒 1 雖然裝配容易，但是因不容易分解，所以不會損及其一體性。

### 【發明之效果】

如上述，申請專利範圍第 1 項之容納盒，係由外盒與內盒之 2 個零件所構成，所以，準備複數不同顏色，不同花紋之外盒與內盒，藉組配這些具有可形成多種多樣之效果。又，容納盒施加外力時，雖然其外力對於一方外盒或內盒發生影響而變形，但是，因他方之內盒或外盒不會有影響，力量會受到分散成為具有不易毀損之構造之效果。又，申請專利範圍第 1 項之容納盒，係不會像先前打開蓋體收容取出之麻煩，只要從前部插入收容物就可簡單地收容於容納盒，相反地具有只要從前部抽出就可簡單地從容納盒取出之效果。又，因所收容之收容物由卡止爪加以卡止，所以具有不容易脫落之效果。

申請專利範圍第 2 項之容納盒，係在外盒之右壁與左壁之內側面上下形成有第 1 卡止部與第 2 卡止部，在內盒之右壁與左壁之外側面上下，形成有卡止於第 1 卡止部之第 3 卡止部與卡止於第 2 卡止部之第 4 卡止部，所以，即使因外力致使內盒之上壁向外側彎曲，內盒之左壁與右壁

(請先閱讀背面之注意事項再填寫本頁)

裝

訂

## 五、發明說明(10)

下端向內側變形，內盒之第4卡止部從外盒之第2卡止部脫落，因第3卡止部不會從第1卡止部脫落，所以，外盒與內盒為不會分離。同樣，即使由於外力致使內盒之上壁向內側彎曲，內盒之左壁與右壁上端向內側變形，內盒之第3卡止部從外盒之第1卡止部脫落，因第4卡止部不會從第2卡止部脫落，所以，外盒與內盒不會分離。像這樣，申請專利範圍第2項之容納盒即使內盒或外盒發生變形也不會簡單地分解，具有不損及一體性之效果。

申請專利範圍第3項之容納盒係卡止爪形成為略呈逆V字狀，在頂部之前部側形成有抵接於外盒之右壁與左壁之傾斜片，在頂部之後部側形成有不抵接於外盒之右壁與左壁之彎曲片，所以，若欲收容收容物時，以弱的力量簡單地進行，欲取出所收容之收容物時，若不用較強力量就不能抽出。像這樣，申請專利範圍第3項之容納盒雖然可容易收容收容物，但是因收容物不容易脫落，所以欲將收容收容物帶來帶去時，具有不會收容物脫落受傷，或著塵埃之情形發生。

### 圖式之簡單說明

第1圖係表示有關本發明之容納盒之實施形態之整體分解斜視圖。

第2圖係從第1圖之另外方向所視之整體分解斜視圖。

第3圖係第1圖之裝配斜視圖。

## 五、發明說明(11)

第 4 圖係表示使用狀態之整體斜視圖。

第 5 圖係從內盒下側所視之斜視圖。

第 6 圖係第 4 圖之平面剖面圖。

第 7 圖係第 4 圖之側面剖面圖。

第 8 圖係將內盒向外側撓變狀態之正面剖面圖。

第 9 圖係將內盒向內側撓變狀態之正面剖面圖。

第 10 圖係表示使用狀態之說明圖。

### 【符號之說明】

1 容納盒，2 外盒，5 底壁，6 後壁，6 a 上端，6 b 內側面，7 右壁，7 a 後端緣，7 b 內側面，9 左壁，9 a 後端緣，9 b 內側面，10 第 1 卡止部，11 第 2 卡止部，12 第 1 擋止片，13 卡止孔，15 缺口，20 第 2 擋止片，21 內盒，22 上壁，23 後壁，23 a 外側面，23 b 內側面，24 內側面，25 右壁，25 a 外側面，25 b 內側面，26 左壁，26 a 外側面，26 b 內側面，27 第 3 卡止部，29 第 4 卡止部，30 傾斜面，31 卡止爪，32 凹部，32 a 前端緣，33 凹部，33 a 前端緣，35 彈性片，36 彈性片，39 傾斜片，39 a 前端，39 b 後端，39 c 傾斜緣，40 彎曲片，40 a 前端，40 b 後端，40 c 傾斜緣，41 凹部，42 卡止爪，43 缺口，45 抵接段部，46 先部，

## 五、發明說明(12)

4 7 頂部，5 0 容納室，5 1 前部，6 0 記錄媒體，6 1 卡止凹部，6 2 側緣，6 3 後緣。

(請先閱讀背面之注意事項再填寫本頁)

裝

訂

## 四、中文發明摘要(發明之名稱：

## 容納盒

本發明係提供一種可簡單地進行記錄媒體之容納，取出，並且，容納之記錄媒體不容易脫離，並且不容易毀損構造之容納盒。

本發明之容納盒 1 係由外盒 2，與內盒 2 1 所構成。在外盒 2 之右壁 7 與左壁 9 之內側面 7 b，9 b 上下，形成有第 1 卡止部 1 0，1 0 與第 2 卡止部 1 1。在內盒 2 1 之右壁 2 5 與左壁 2 6 之外側面 2 5 a，2 5 a 上下，形成有卡止部 1 0，1 0 與卡止於第 2 卡止部 1 1 之第 3 卡止部 2 7，2 7 與第 4 卡止部 2 9。在右壁 2 5 與左壁 2 6 設有卡止收容於容納室 5 0 之記錄媒體 6 0 之卡止部 6 1 之卡止爪 3 1，3 1。

(請先閱讀背面之注意事項再填寫本頁各欄)

裝

訂

線

## 英文發明摘要(發明之名稱：

## 六、申請專利範圍

1. 一種容納盒，其特徵為具備下列要件者，

- (1) 由外盒，與安裝於外盒內之內盒所構成，
- (2) 外盒係底壁，與形成於底壁後部之後壁，與形成於底壁右部之右壁，形成於底壁左部之左壁所構成，上部與前部必須可開啓，
- (3) 內盒，係上壁，與形成於上壁後部之後壁，與形成於上壁右部之右壁，與形成於上壁左部之左壁所構成，下部與前部必須可開啓，
- (4) 由外盒之底壁，與內盒之上壁，右壁，左壁及後壁，形成前部開啓之收容室，
- (5) 在內盒之右壁與左壁，必須設有將收容於容納室之收容物卡止之卡止爪。

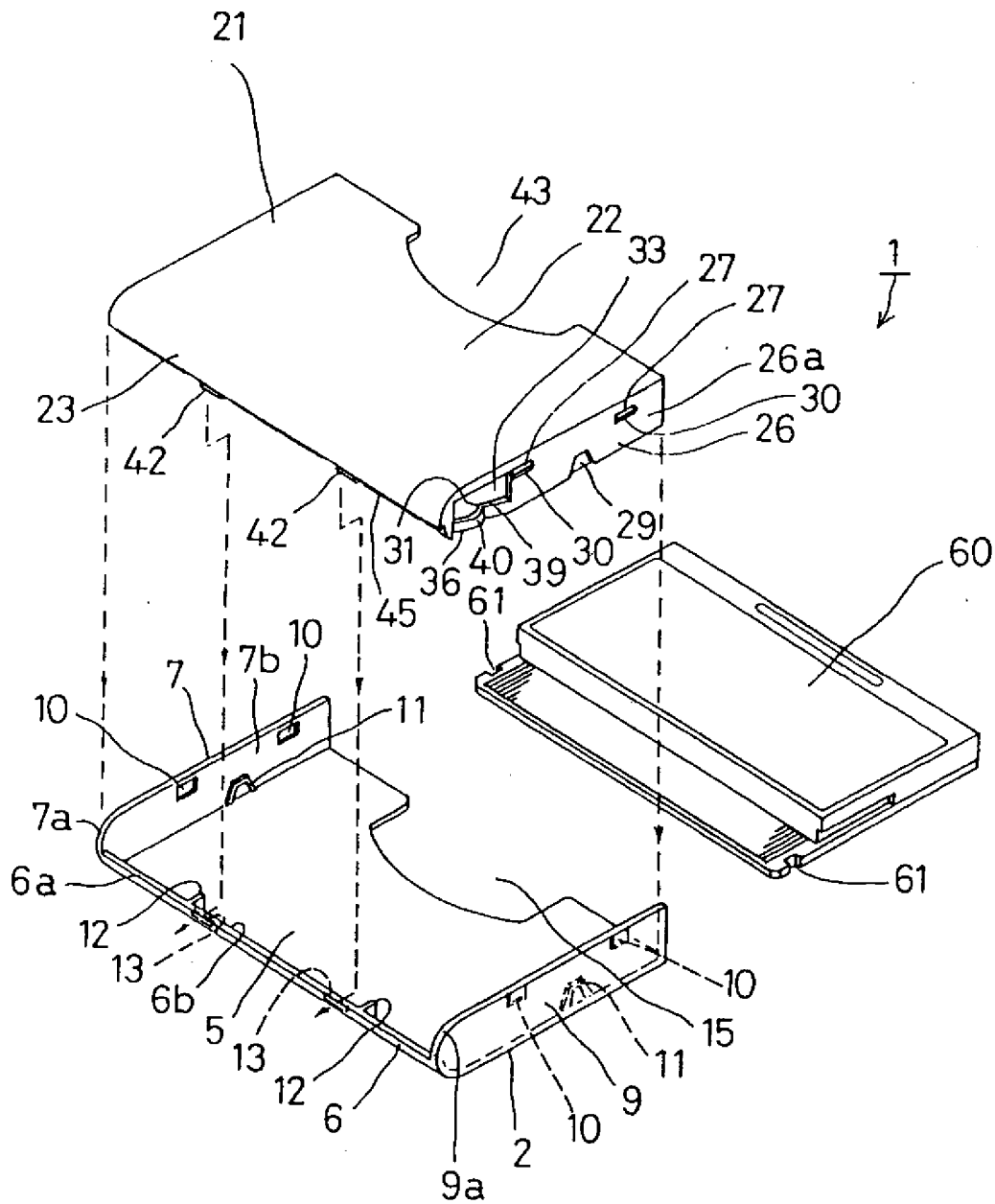
2. 如申請專利範圍第1項之容納盒，其中在外盒之右壁與左壁之內側面上下形成有第1卡止部與第2卡止部，在內盒之右壁與左壁之外側面上下，形成有卡止於第1卡止部之第3卡止部與卡止於第2卡止部之第4卡止部。

3. 如申請專利範圍第1項或第2項之容納盒，其中卡止爪係形成有略呈逆V字狀，在頂部之前部側形成有與外盒之右壁或左壁之傾斜面，在頂部之後部側形成有與不抵接於外盒之右壁或左壁之彎曲片，而與內盒成形為一體。

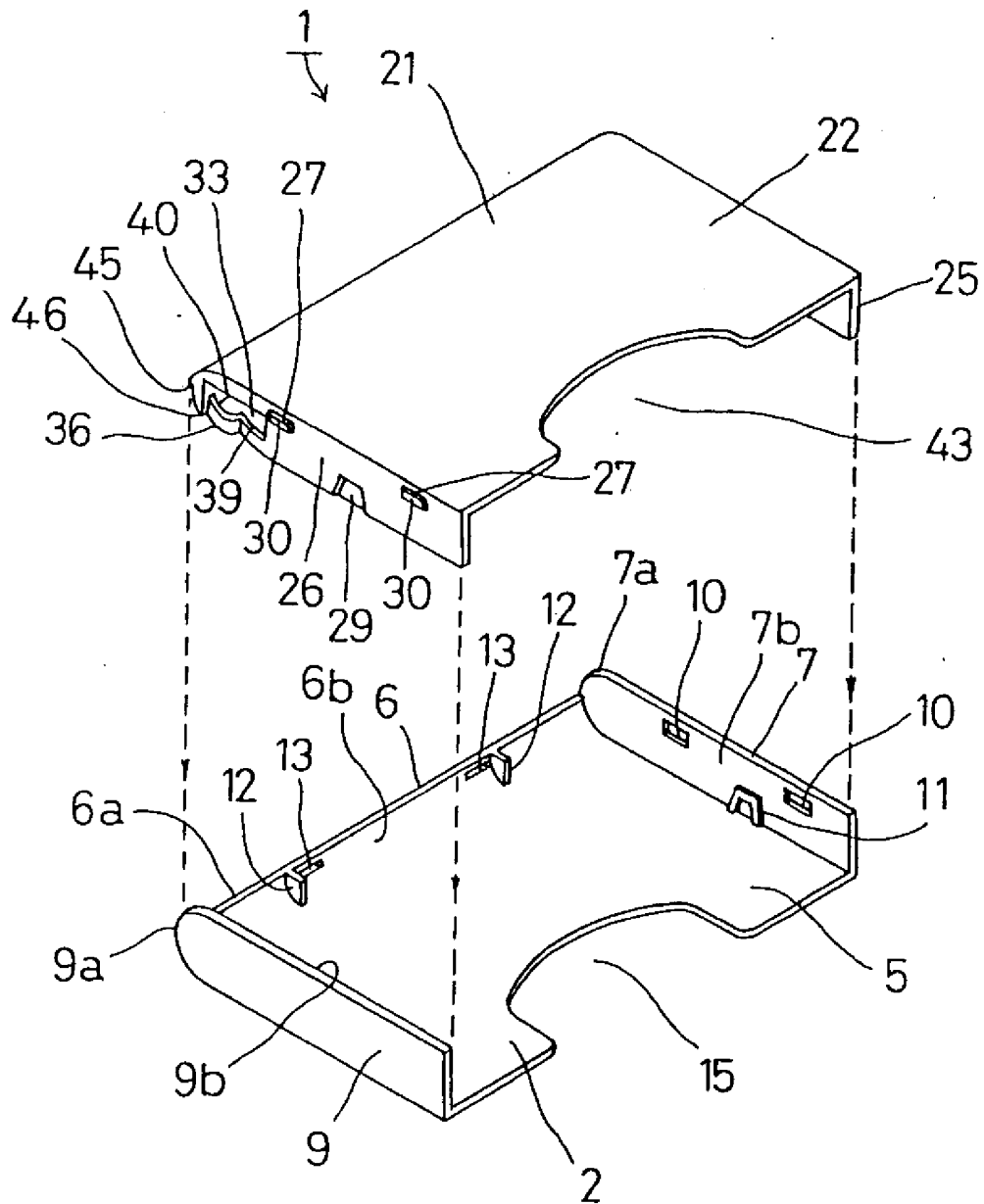
(請先閱讀背面之注意事項再填寫本頁)

裝

訂

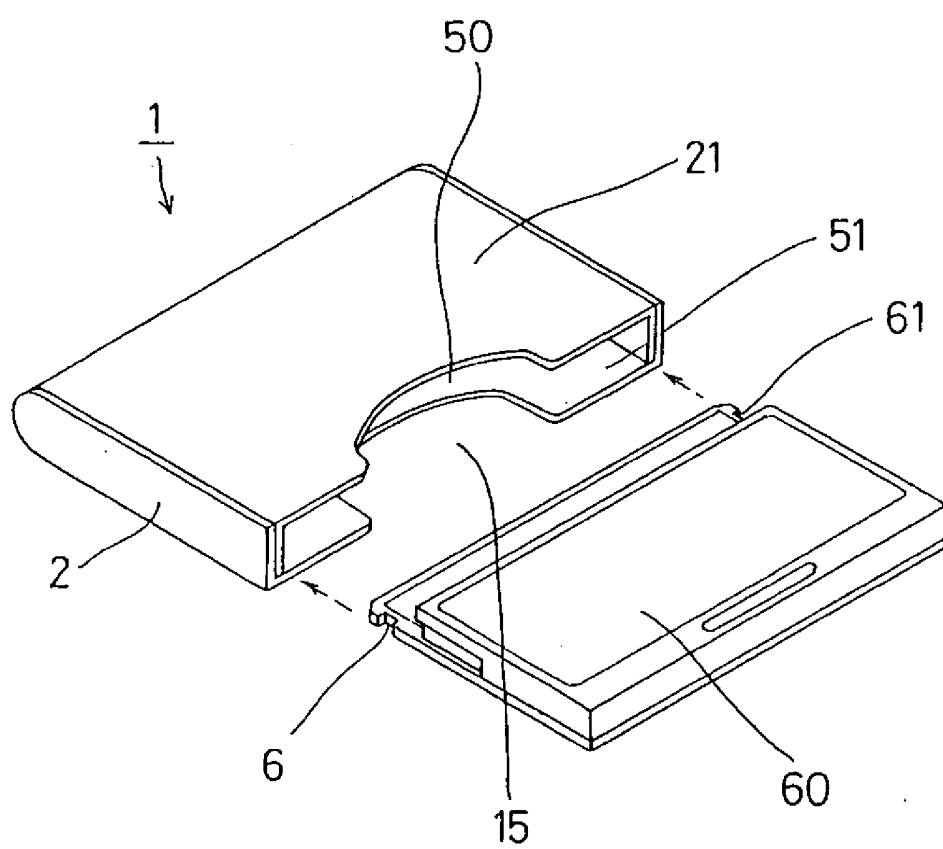


第 1 圖



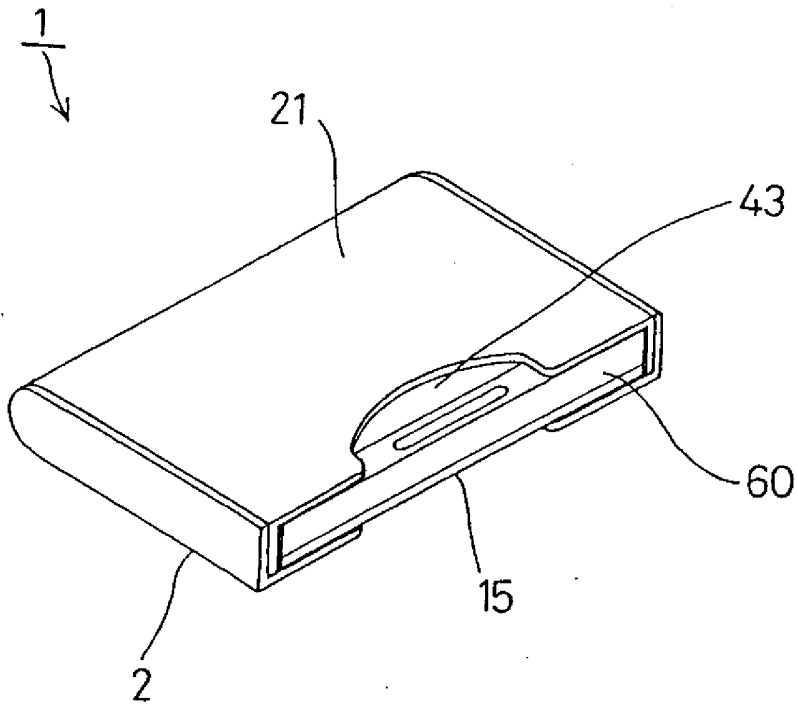
第 2 圖

416926



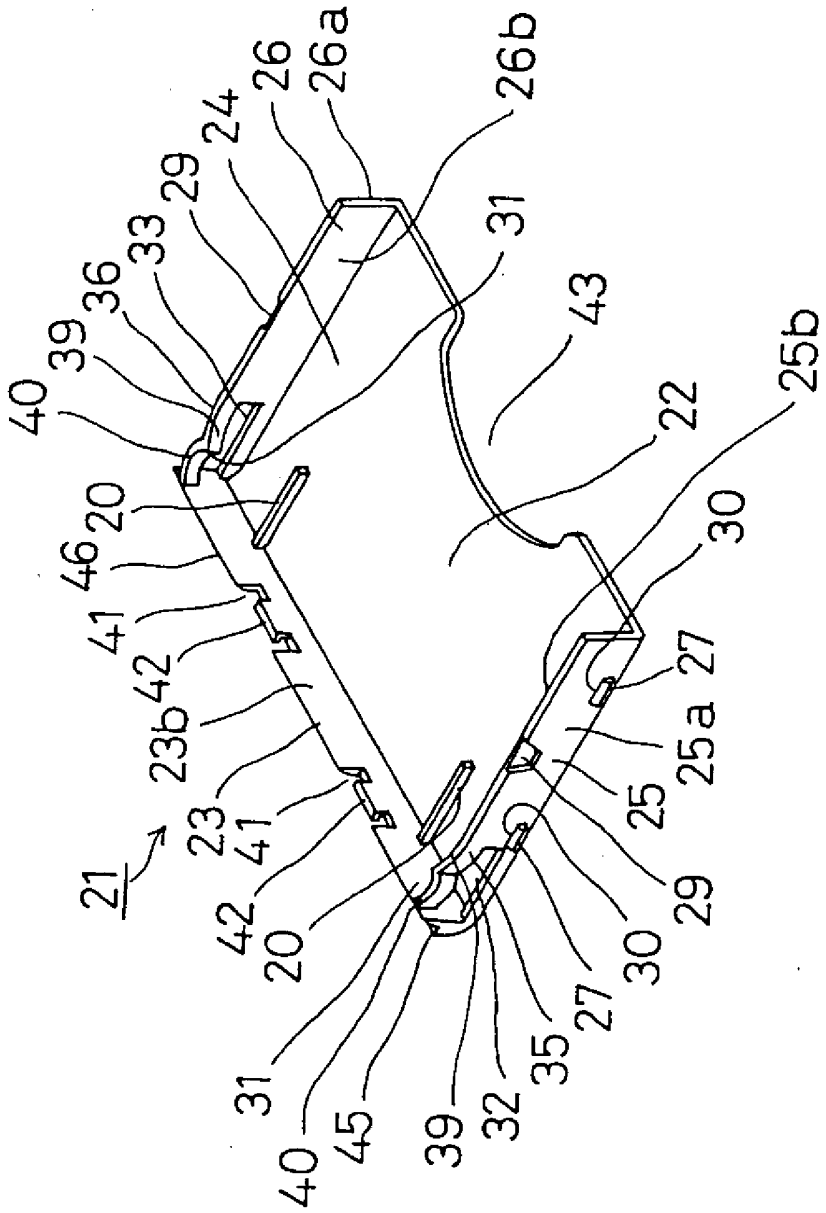
第 3 圖

416926



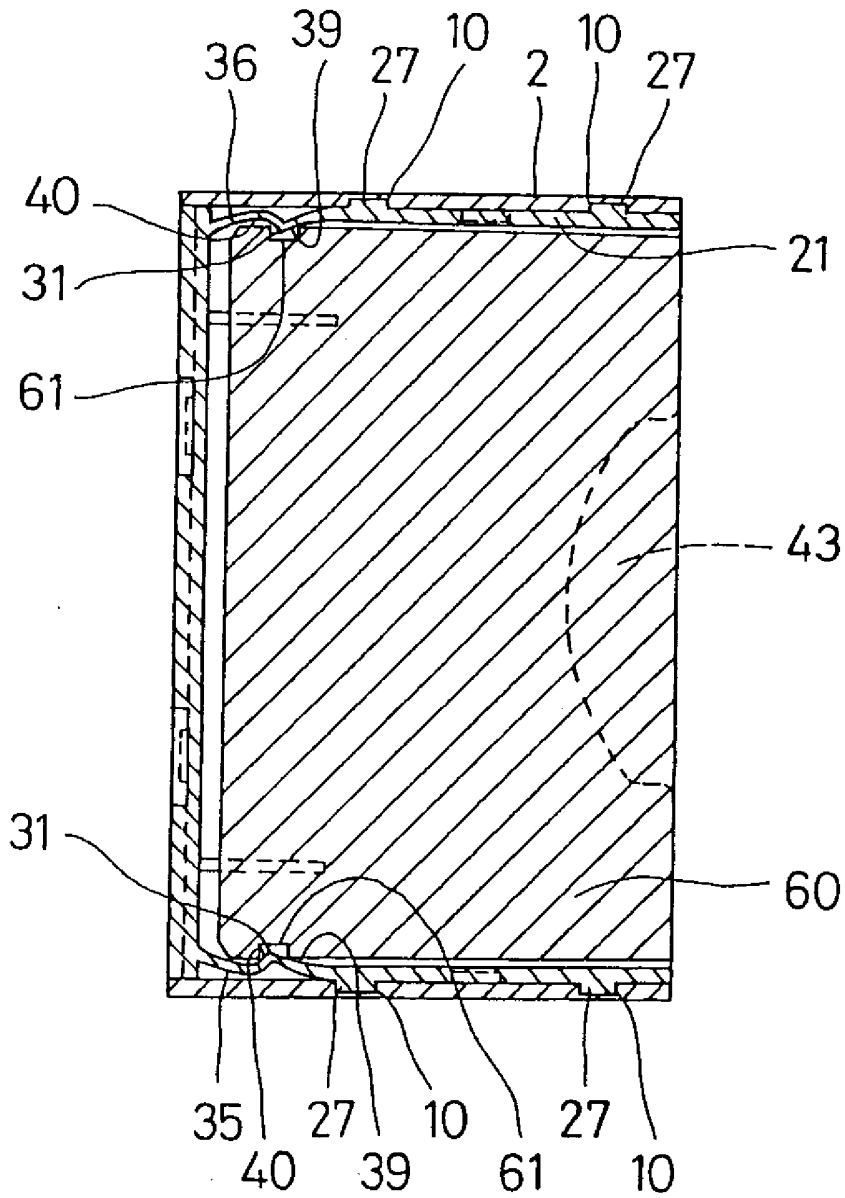
第 4 圖

416926



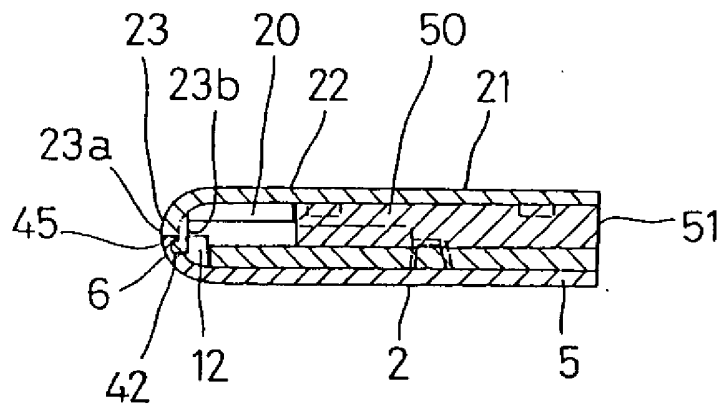
第 5 圖

416926



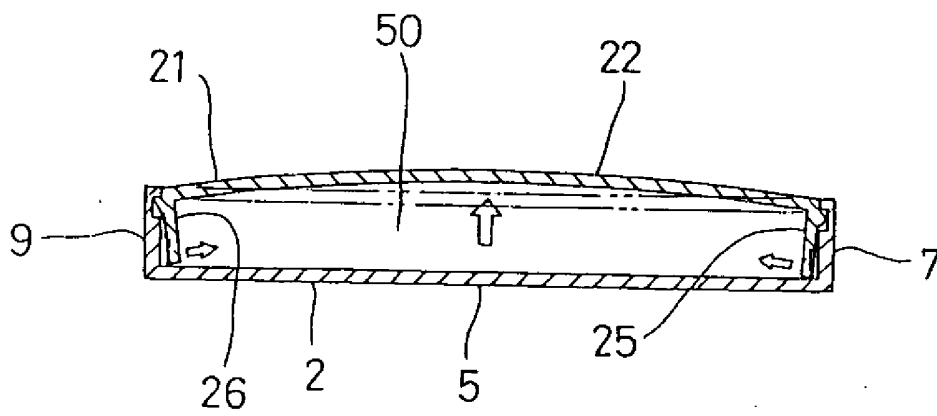
第 6 圖

416926



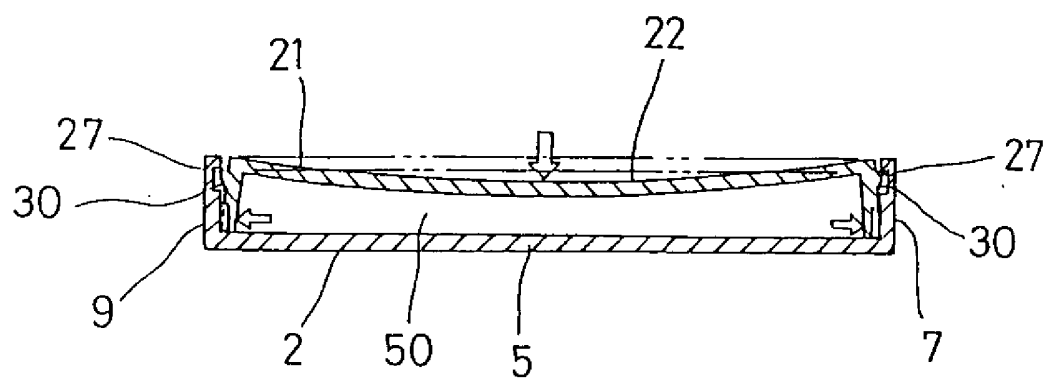
第 7 圖

416926

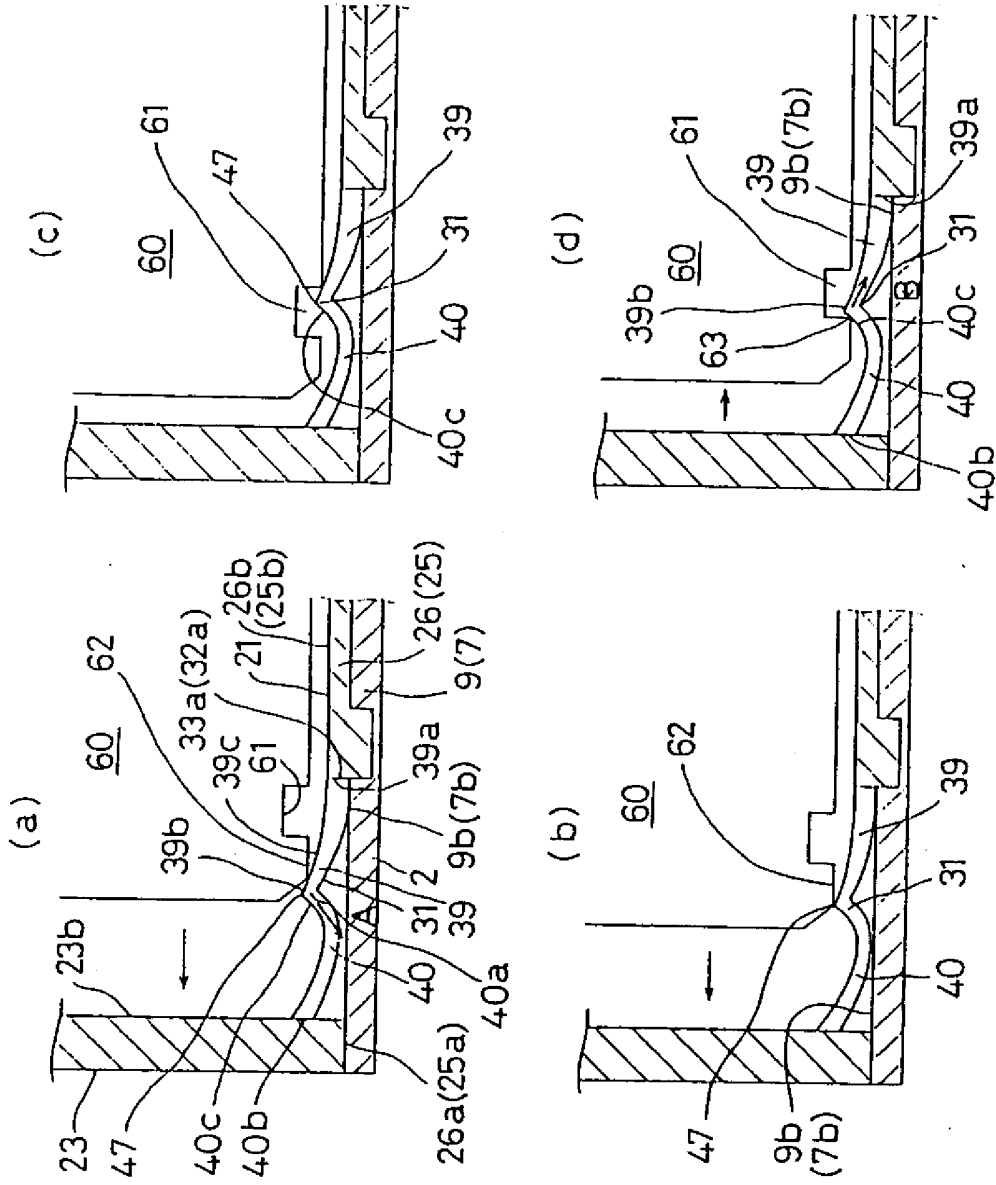


第 8 圖

416926



第 9 圖



第 10 圖