



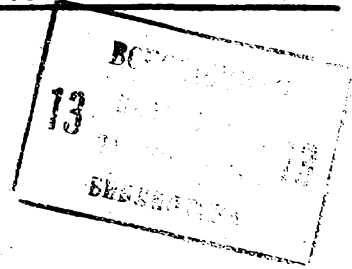
СОЮЗ СОВЕТСКИХ  
СОЦИАЛИСТИЧЕСКИХ  
РЕСПУБЛИК

(19) SU (11) 1136018 A

4(51) G 01 F 11/06

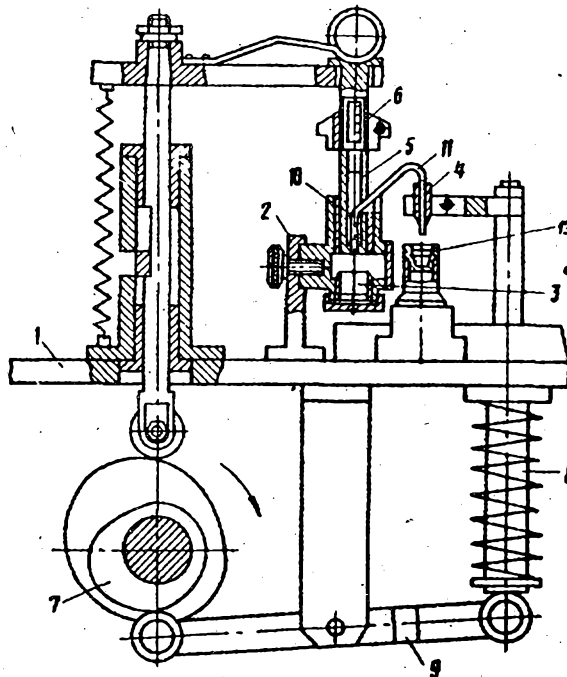
ГОСУДАРСТВЕННЫЙ КОМИТЕТ СССР  
ПО ДЕЛАМ ИЗОБРЕТЕНИЙ И ОТКРЫТИЙ

# ОПИСАНИЕ ИЗОБРЕТЕНИЯ И АВТОРСКОМУ СВИДЕТЕЛЬСТВУ



- (21) 2988127/24-10
- (22) 02.10.80
- (46) 23.01.85. Бюл. № 3
- (72) М.И.Бахтин и В.А.Волков
- (53) 66.028(088.8)
- (56) 1. Авторское свидетельство СССР № 333407, кл. G 01 F 11/06, 1972.
- 2. Авторское свидетельство СССР № 362198, кл. G 01 F 11/06, 1973 (прототип).
- (54) (57) УСТРОЙСТВО ДЛЯ ДОЗИРОВАНИЯ ЖИДКОСТИ, содержащее основание со стойкой, на которой установлена мерная емкость, выходной патрубком, пор-

шень, размещенный в мерной емкости и снабженный регулятором дозы, и привод поршня, отличающееся тем, что, с целью повышения точности, в него введены подпружиненный толкатель и коромысло, а в поршне выполнен осевой канал, причем выходной патрубком выполнен в виде гибкого сифона, один конец которого присоединен к верхней части осевого канала поршня, а другой конец - к подпружиненному толкателю, который через коромысло связан с приводом поршня.



(19) SU (11) 1136018 A

Изобретение относится к устройствам для объемного дозирования жидкости и предназначено для использования в электротехнической, приборостроительной и других отраслях промышленности.

Известен дозатор малых порций жидкости, содержащий мерную емкость с выходным патрубком, поршень, размещенный в мерной емкости и снабженный регулятором дозы, и привод поршня [1].

Известен дозатор жидкости, содержащий основание со стойкой, на которой установлена мерная емкость с выходным патрубком, поршень, размещенный в мерной емкости и снабженный регулятором дозы, и привод поршня [2].

Недостатком известных устройств является их невысокая точность дозирования.

Цель изобретения - повышение точности дозирования.

Поставленная цель достигается тем что в устройство, содержащее основание со стойкой, на которой установлена мерная емкость, выходной патрубок, поршень, размещенный в мерной емкости и снабженный регулятором дозы, и привод поршня, введены подпружиненный толкатель и коромысло, а в поршне выполнен осевой канал, причем выходной патрубок выполнен в виде гибкого сифона, один конец которого присоединен к верхней части осевого канала поршня, а другой конец - к подпружиненному толкателью, который через коромысло связан с приводом поршня.

На чертеже показано устройство, продольный разрез.

Устройство для дозирования жидкости содержит основание 1 со стой-

кой 2, на которой установлена мерная емкость 3, выходной патрубок 4, поршень 5, размещенный в мерной емкости 3 и снабженный регулятором 6 дозы, привод 7 поршня 5, подпружиненный толкатель 8 и коромысло 9. В поршне 5 выполнен осевой канал 10. Выходной патрубок 4 выполнен в виде гибкого сифона 11, один конец которого присоединен к верхней части осевого канала 10 поршня 5, а другой конец - к подпружиненному толкателью 8, который через коромысло 9 связан с приводом 7 поршня 5.

Устройство работает следующим образом.

Регулятором 6 дозы устанавливается ее требуемое значение и пускают в работу привод 7. При движении поршня 5 вверх мерная емкость 3 заполняется жидкостью из расходного резервуара (не показана). При движении поршня 5 вниз жидкость из мерной емкости 3 по осевому каналу 10 поршня 5 поступает в гибкий сифон 11, из последнего подается в заполняемое изделие 12, например конденсатор. При этом свободный конец гибкого сифона 11 вводится в заполняемое изделие с помощью перемещающегося подпружиненного толкателя 8. При последующем движении поршня 5 под воздействием создаваемого им разрежения жидкость в мерную емкость 3 будет поступать не только из расходного резервуара, но и из гибкого сифона 11. Благодаря последнему обстоятельству исключается падение капель из гибкого сифона 11 в заполняемое изделие, в результате чего повышается точность дозирования.

Составитель Ю.Моторин

Редактор Е.Лушникова

Техред Т.Маточка

Корректор И.Эрдей

Заказ 10273/30

Тираж 703

Подписное

ВНИИПИ Государственного комитета СССР

по делам изобретений и открытий

113035, Москва, Ж-35, Раушская наб., д.4/5

Филиал ППП "Патент", г.Ужгород, ул.Проектная, 4