



(12) 实用新型专利

(10) 授权公告号 CN 202912282 U

(45) 授权公告日 2013. 05. 01

(21) 申请号 201220605790. 2

(22) 申请日 2012. 11. 15

(73) 专利权人 山东矿机集团股份有限公司

地址 262400 山东省潍坊市昌乐县经济开发区大沂路北段山东矿机集团股份有限公司

(72) 发明人 郭宏伟 王永振 王志军 程显冬 刘冬冬 李军 秦晓波 陈学全 崔同舟 唐培祥 孟庆安 王玉侠

(74) 专利代理机构 潍坊正信专利事务所 37216 代理人 石誉虎

(51) Int. Cl.

B65G 23/06 (2006. 01)

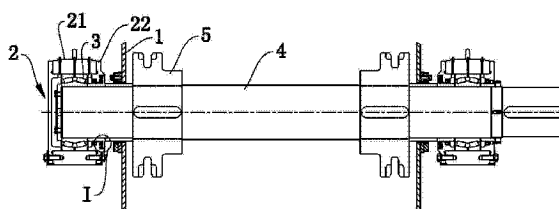
权利要求书1页 说明书2页 附图1页

(54) 实用新型名称

重型刮板机用外置式头轮组传动装置

(57) 摘要

本实用新型公开了一种重型刮板机用外置式头轮组传动装置,包括两组通过紧固件与所述重型刮板机的机头架安装在一起的轴承座,两所述轴承座内均设有轴承,所述轴承套设于链轮轴上,所述链轮轴上安装有传动链轮,所述传动链轮设置于所述机头架的内侧,所述链轮轴穿出所述机头架,所述轴承座设置于所述机头架的外侧。该重型刮板机用外置式头轮组传动装置,大大提高了密封性、可靠性和轴承的使用寿命。



1. 重型刮板机用外置式头轮组传动装置,包括两组通过紧固件与所述重型刮板机的机头架安装在一起的轴承座,两所述轴承座内均设有轴承,所述轴承套设于链轮轴上,所述链轮轴上安装有传动链轮,所述传动链轮设置于所述机头架的内侧,其特征在于,所述链轮轴穿出所述机头架,所述轴承座设置于所述机头架的外侧。

2. 如权利要求 1 所述的重型刮板机用外置式头轮组传动装置,其特征在于,所述轴承座包括座体和端盖,所述座体与端盖之间设有所述轴承,所述轴承与端盖之间设有油封。

3. 如权利要求 2 所述的重型刮板机用外置式头轮组传动装置,其特征在于,所述链轮轴上套设有轴承定位套,所述轴承定位套设置于所述轴承与传动链轮之间,所述油封套装于所述轴承定位套上,所述轴承定位套与所述端盖之间设有凹凸迷宫槽。

重型刮板机用外置式头轮组传动装置

技术领域

[0001] 本实用新型涉及一种刮板机,尤其是涉及一种重型刮板机用外置式头轮组传动装置。

背景技术

[0002] 刮板机是一种在封闭的矩形断面壳体内,借助于运动着的刮板链条来输送散状物料连续运输设备,广泛适用于冶金、建材、电力、化工、水泥、港口、码头、煤炭、矿山、粮油、食品和饲料等行业。在现有技术中的重型刮板机头轮组轴承座结构中,轴承座直接与机头架侧板相连或者轴承座座体本身作为机头架的一部分,由于油封直接与煤流端接触,很容易损坏,煤尘很容易进入轴承中,大大影响了使用寿命。而现在选煤厂刮板机运量大,这就对可靠性要求的非常高。

实用新型内容

[0003] 本实用新型所要解决的技术问题是:提供一种重型刮板机用外置式头轮组传动装置,大大提高了密封性、可靠性和轴承的使用寿命。

[0004] 为解决上述技术问题,本实用新型的技术方案是:重型刮板机用外置式头轮组传动装置,包括两组通过紧固件与所述重型刮板机的机头架安装在一起的轴承座,两所述轴承座内均设有轴承,所述轴承套设于链轮轴上,所述链轮轴上安装有传动链轮,所述传动链轮设置于所述机头架的内侧,所述链轮轴穿出所述机头架,所述轴承座设置于所述机头架的外侧。

[0005] 优选的,所述轴承座包括座体和端盖,所述座体与端盖之间设有所述轴承,所述轴承与端盖之间设有油封。

[0006] 优选的,所述链轮轴上套设有轴承定位套,所述轴承定位套设置于所述轴承与传动链轮之间,所述油封套装于所述轴承定位套上,所述轴承定位套与所述端盖之间设有凹凸迷宫槽。

[0007] 采用了上述技术方案,本实用新型的有益效果为:由于重型刮板机用外置式头轮组传动装置的轴承座设置于机头架的外侧,机头架容易密封,轴承座远离煤流端,不易与煤尘接触,提高了轴承的密封性和可靠性,大大提高了轴承使用寿命,为大运量和高可靠性刮板机提供了保障。

[0008] 由于轴承定位套与所述端盖之间设有凹凸迷宫槽,采用这种“迷宫式”密封结构,改善了轴承的使用条件,大大提高了轴承的密封性。

附图说明

[0009] 图1是本实用新型实施例的结构示意图;

[0010] 图2是图1中I处的结构放大图;

[0011] 其中:1、机头架;2、轴承座;3、轴承;4、链轮轴;5、传动链轮;6、油封;7、轴承定位

套 ;8、凹凸迷宫槽 ;21、座体 ;22、端盖。

具体实施方式

[0012] 下面结合附图和实施例对本实用新型进一步说明。

[0013] 如图 1 和图 2 共同所示重型刮板机用外置式头轮组传动装置,包括两组通过紧固件与重型刮板机的机头架 1 安装在一起的轴承座 2,两轴承座 2 内均设有轴承 3,轴承套 3 设于链轮轴 4 上,链轮轴 4 上安装有传动链轮 5,传动链轮 5 设置于机头架 1 的内侧,链轮轴 4 穿出机头架 1,轴承座 2 设置于机头架 1 的外侧,这样机头架 1 容易密封,轴承座 2 远离煤流端,不易与煤尘接触,提高了轴承 3 的密封性,大大提高了轴承 3 的使用寿命。

[0014] 轴承座 1 包括座体 21 和端盖 22,座体 21 与端盖 22 之间设有轴承 3,轴承 3 与端盖 22 之间设有油封 6。链轮轴 4 上套设有轴承定位套 7,轴承定位套 7 设置于轴承 3 与传动链轮 5 之间,油封 6 套装于轴承定位套 7 上,轴承定位套 7 与端盖 22 之间设有凹凸迷宫槽 8。采用这种“迷宫式”密封结构,改善了轴承 3 的使用条件,大大提高了轴承 3 的密封性。

[0015] 上述的紧固件采用螺栓。

[0016] 该重型刮板机用外置式头轮组传动装置的密封性和可靠性高,为大运量和高可靠性刮板机提供了保障。

[0017] 本实用新型不局限于上述具体的实施方式,本领域的普通技术人员从上述构思出发,不经过创造性的劳动,所作出的种种变换,均落在本实用新型的保护范围之内。

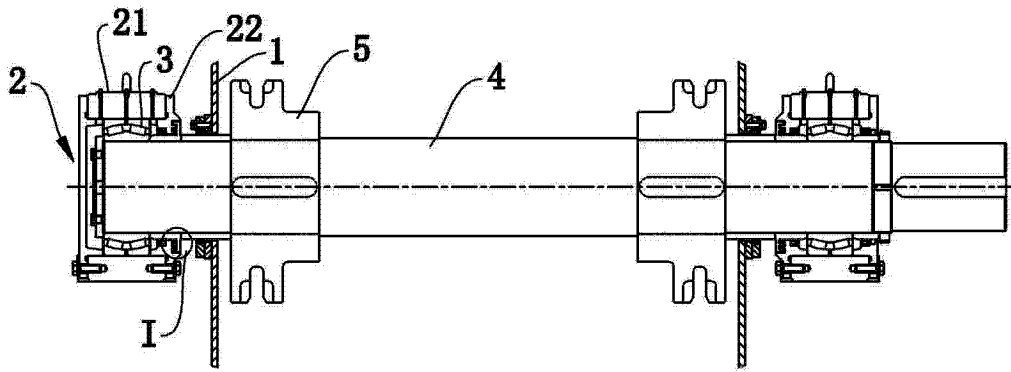


图 1

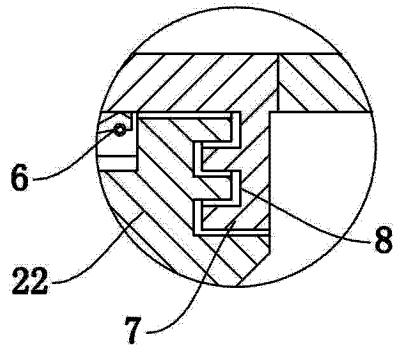


图 2