



# (12)发明专利申请

(10)申请公布号 CN 107176354 A

(43)申请公布日 2017.09.19

(21)申请号 201710552101.3

(22)申请日 2017.07.07

(71)申请人 合肥杰源机电科技有限公司

地址 230001 安徽省合肥市肥西县紫蓬镇  
繁华大道与国际大道东南侧华南城精  
品交易6区B-1D5-20-01室

(72)发明人 不公告发明人

(51)Int.Cl.

B65B 65/00(2006.01)

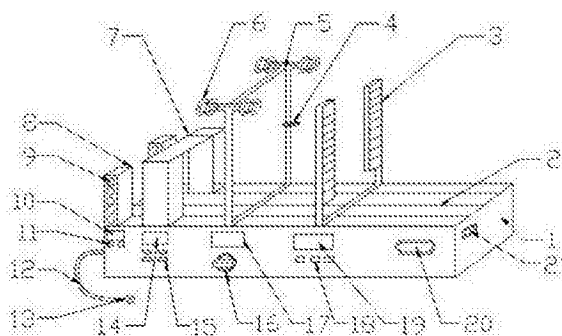
权利要求书1页 说明书3页 附图1页

## (54)发明名称

一种食品包装机电设备装置

## (57)摘要

本发明公开了一种食品包装机电设备装置,包括装置本体,所述装置本体由设置在装置本体顶端的感应装置及设置在感应装置底部的工作台构成,且所述感应装置与装置本体通过粘合剂紧密连接,所述感应装置的一侧设有包装装置,且所述包装装置与工作台电性连接,所述包装装置的一侧设有封装装置,采用可调封装装置,可根据食品的不同采用不同的封装方式,减少了不必要的浪费,生产日期的打印装置与电脑实时连接,实时同步时间,使生产日期打印更准确,进而使保质期更准确,更具有权威性,从而提高了食品的安全性,食品信誉度也同时提高了。



1. 一种食品包装机电设备装置,包括装置本体(1),其特征在于:所述装置本体(1)由设置在该装置本体(1)顶端的感应装置(8)及设置在该感应装置(8)底部的工作台(2)构成,且所述感应装置(8)与所述装置本体(1)通过粘合剂紧密连接,所述感应装置(8)的一侧设有包装装置(7),且所述包装装置(7)与所述工作台(2)电性连接,所述包装装置(7)的一侧设有封装装置(5),且所述封装装置(5)与所述工作台(2)无缝焊接,所述封装装置(5)的一侧设有封装器(4),且所述封装器(4)与所述封装装置(5)活动连接,所述封装器(4)的一侧设有打印生产日期装置(3),且所述打印生产日期装置(3)与所述工作台(2)固定连接,所述工作台(2)的底部设有电源连接线(12),所述电源连接线(12)的一端设有三线插头(13),所述工作台(2)的一侧设有感应器显示屏(10),且所述感应器显示屏(10)与所述工作台(2)信号连接,所述感应器显示屏(10)的底部安装有感应器调整键(11),且所述感应器调整键(11)与所述工作台(2)通过粘合剂紧密连接,所述感应器调整键(11)的一侧安装有包装显示屏(14),且所述包装显示屏(14)与所述工作台(2)电性连接,所述包装显示屏(14)的底部设有模式选择键(15),且所述模式选择键(15)与所述包装显示屏(14)固定连接,所述模式选择键(15)的一侧设有封装状态显示屏(17),且所述封装状态显示屏(17)与所述工作台(2)信号连接,所述封装状态显示屏(17)的底部设有封装旋钮(16),且所述封装旋钮(16)与所述封装状态显示屏(17)固定连接,所述封装旋钮(16)的一侧设有日期显示屏(19),且所述日期显示屏(19)与所述工作台(2)电性连接,所述日期显示屏(19)的底部设有日期转换键(18),且所述日期转换键(18)与所述日期显示屏(19)固定连接,所述日期转换键(18)的一侧设有电源开关键(20),且所述电源开关键(20)与所述工作台(2)固定连接。

2. 根据权利要求1所述的一种食品包装机电设备装置,其特征在于:所述工作台(2)的一侧设有数据线接口(21),且所述数据线接口(21)与所述工作台(2)电性连接。

3. 根据权利要求1所述的一种食品包装机电设备装置,其特征在于:所述封装器(4)的一侧设有封装头(22)和平衡装置(23),且所述封装头(22)和平衡装置(23)均与封装器(4)通过转动轴固定连接。

4. 根据权利要求1所述的一种食品包装机电设备装置,其特征在于:所述封装装置(5)的顶部设有备材转轮(6),且所述备材转轮(6)与所述封装装置(5)活动连接。

5. 根据权利要求1所述的一种食品包装机电设备装置,其特征在于:所述感应装置(8)的内部设有传感器(9),且所述传感器(9)嵌入设在所述感应装置(8)中。

## 一种食品包装机电设备装置

### 技术领域

[0001] 本发明涉及机电设备装置技术领域,具体为一种食品包装机电设备装置。

### 背景技术

[0002] 设备通常是人们在生产和生活中所需要的机械、装置和设施等物质资料的总称,机电设备则是应用了机械、电子随着人民生活水平的不断提高,人们在日常生活中对机电设备的需求越来越多,从交通工具到各种家用电器、计算机、打印机等已成为人们生活中不可缺少的机电产品。先进的机电设备不仅能大大提高劳动生产率,减轻劳动强度,改善生产环境,完成人力无法完成的工作,而且作为国家工业基础之一,对整个国民经济的发展,以及科技、国防实力的提高有着直接的、重要的影响,还是衡量一个国家科技水平和综合国力的重要标志。

[0003] 但现有的食品包装机电设备装置,种类多,但是功能单一,受到无关刺激较大影响,由于缺少检测装置,有时包装会包装到其他非食品物质,这对于食品的信誉度有影响,并且大部分的封装都是一成不变,有时会造成材料浪费,对生产日期的打印有时会出现错误,造成食品安全隐患。

[0004] 所以,如何设计食品包装机电设备装置,成为我们当前要解决的问题。

### 发明内容

[0005] 本发明的目的在于提供食品包装机电设备装置,以解决上述背景技术中提出的问题。

[0006] 为实现上述目的,本发明提供如下技术方案:一种食品包装机电设备装置,包括装置本体,所述装置本体由设置在该装置本体顶端的感应装置及设置在该感应装置底部的工作台构成,且所述感应装置与所述装置本体通过粘合剂紧密连接,所述感应装置的一侧设有包装装置,且所述包装装置与所述工作台电性连接,所述包装装置的一侧设有封装装置,且所述封装装置与所述工作台无缝焊接,所述封装装置的一侧设有封装器,且所述封装器与所述封装装置活动连接,所述封装器的一侧设有打印生产日期装置,且所述打印生产日期装置与所述工作台固定连接,所述工作台的底部设有电源连接线,所述电源连接线的一端设有三线插头,所述工作台的一侧设有感应器显示屏,且所述感应器显示屏与所述工作台信号连接,所述感应器显示屏的底部安装有感应器调整键,且所述感应器调整键与所述工作台通过粘合剂紧密连接,所述感应器调整键的一侧安装有包装显示屏,且所述包装显示屏与所述工作台电性连接,所述包装显示屏的底部设有模式选择键,且所述模式选择键与所述包装显示屏固定连接,所述模式选择键的一侧设有封装状态显示屏,且所述封装状态显示屏与所述工作台信号连接,所述封装状态显示屏的底部设有封装旋钮,且所述封装旋钮与所述封装状态显示屏固定连接,所述封装旋钮的一侧设有日期显示屏,且所述日期显示屏与所述工作台电性连接,所述日期显示屏的底部设有日期转换键,且所述日期转换键与所述日期显示屏固定连接,所述日期转换键的一侧设有电源开关键,且所述电源开关

键与所述工作台固定连接。

[0007] 进一步的,所述工作台的一侧设有数据线接口,且所述数据线接口与所述工作台电性连接。

[0008] 进一步的,所述封装器的一侧设有封装头和平平衡装置,且所述封装头和平平衡装置均与封装器通过转动轴固定连接。

[0009] 进一步的,所述封装装置的顶部设有备材转轮,且所述备材转轮与所述封装装置活动连接。

[0010] 进一步的,所述感应装置的内部设有传感器,且所述传感器嵌入设在所述感应装置中。

[0011] 与现有技术相比,本发明的有益效果是:本装置通过采用传感器这一检测装置,当进入包装机电设备时,能够有效的将异物检测出来,并进行排除,保证了食品的合格,进而保证了食品的安全性、提高了信誉度,采用可调封装装置,可根据食品的不同采用不同的封装方式,减少了不必要的浪费,生产日期的打印装置与电脑实时连接,实时同步时间,使生产日期打印更准确,进而使保质期更准确,更具有权威性,从而提高了食品的安全性,食品信誉度也同时提高了。

## 附图说明

[0012] 图1是本发明的整体结构示意图;

图2是本发明封装器的局部结构示意图;

图中:1-装置本体;2-工作台;3-打印生产日期装置;4-封装器;5-封装装置;6-备材转轮;7-包装装置;8-感应装置;9-传感器;10-感应器显示屏;11-感应器调整键;12-电源连接线;13-三线插头;14-包装显示屏;15-模式选择键;16-封装旋钮;17-封装状态显示屏;18-日期转换键;19-日期显示屏;20-电源开关键;21-数据线接口;22-封装头;23-平衡装置。

## 具体实施方式

[0013] 下面将结合本发明实施例中的附图,对本发明实施例中的技术方案进行清楚、完整地描述,显然,所描述的实施例仅仅是本发明一部分实施例,而不是全部的实施例。基于本发明中的实施例,本领域普通技术人员在没有做出创造性劳动前提下所获得的所有其他实施例,都属于本发明保护的范围。

[0014] 请参阅图1-2,本发明提供一种技术方案:一种食品包装机电设备装置,包括装置本体1,所述装置本体1由设置在该装置本体1顶端的感应装置8及设置在该感应装置8底部的工作台2构成,且所述感应装置8与所述装置本体1通过粘合剂紧密连接,所述感应装置8的一侧设有包装装置7,且所述包装装置7与所述工作台2电性连接,所述包装装置7的一侧设有封装装置5,且所述封装装置5与所述工作台2无缝焊接,所述封装装置5的一侧设有封装器4,且所述封装器4与所述封装装置5活动连接,所述封装器4的一侧设有打印生产日期装置3,且所述打印生产日期装置3与所述工作台2固定连接,所述工作台2的底部设有电源连接线12,所述电源连接线12的一端设有三线插头13,所述工作台2的一侧设有感应器显示屏10,且所述感应器显示屏10与所述工作台2信号连接,所述感应器显示屏10的底部安装有感应器调整键11,且所述感应器调整键11与所述工作台2通过粘合剂紧密连接,所述感应器

调整键11的一侧安装有包装显示屏14,且所述包装显示屏14与所述工作台2电性连接,所述包装显示屏14的底部设有模式选择键15,且所述模式选择键15与所述包装显示屏14固定连接,所述模式选择键15的一侧设有封装状态显示屏17,且所述封装状态显示屏17与所述工作台2信号连接,所述封装状态显示屏17的底部设有封装旋钮16,且所述封装旋钮16与所述封装状态显示屏17固定连接,所述封装旋钮16的一侧设有日期显示屏19,且所述日期显示屏19与所述工作台2电性连接,所述日期显示屏19的底部设有日期转换键18,且所述日期转换键18与所述日期显示屏19固定连接,所述日期转换键18的一侧设有电源开关键20,且所述电源开关键20与所述工作台2固定连接,通过所述电源开关键20可以有效的对电源进行控制。

[0015] 进一步的,所述工作台2的一侧设有数据线接口21,且所述数据线接口21与所述工作台2电性连接,通过所述数据线接口21可以与电脑连接,进而对所要打印的日期进行编辑并实时同步时间。

[0016] 进一步的,所述封装器4的一侧设有封装头22和平衡装置23,且所述封装头22和平衡装置23均与封装器4通过转动轴固定连接,使所述封装器4工作更稳定。

[0017] 进一步的,所述封装装置5的顶部设有备材转轮6,且所述备材转轮6与所述封装装置5活动连接,更好的为所述封装器4提供优质的封装材料。

[0018] 进一步的,所述感应装置8的内部设有传感器9,且所述传感器9嵌入设在所述感应装置8中,使信息获取更方便,处理信息更及时。

[0019] 工作原理:首先,将电源连接线12的三线插头13接通电源,打开电源开关键20,将数据线接口21与电脑连接,制备好的食品从该装置本体1的一侧运送过来,先经过感应装置8,通过感应装置8内部的传感器9将食品的体积、形状进行检测,再在感应器显示屏10上显示出来,调节感应器调整键11,为后续的包装袋准备工作做准备,进而通过包装装置7,通过包装显示屏14和模式选择键15的实时反馈调控,将食品包装好,再通过封装装置5,调整封装旋钮16,以最优的方式封装,最后经过打印生产日期装置3,电脑实时将时间反馈给打印生产日期装置3,然后打印生产日期装置3及时将日期打印出来,整个食品包装过程完成。

[0020] 尽管已经示出和描述了本发明的实施例,对于本领域的普通技术人员而言,可以理解在不脱离本发明的原理和精神的情况下可以对这些实施例进行多种变化、修改、替换和变型,本发明的范围由所附权利要求及其等同物限定。

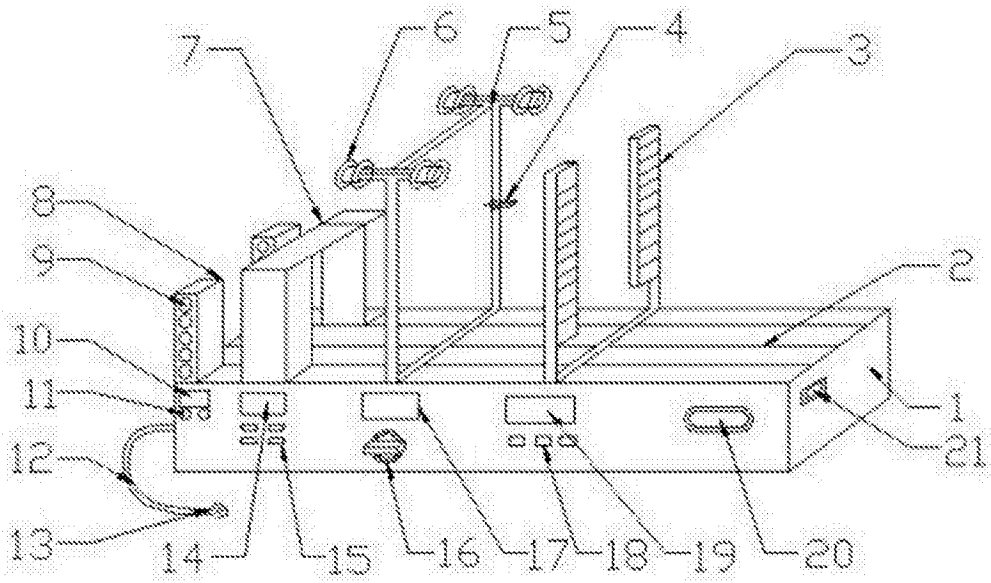


图1

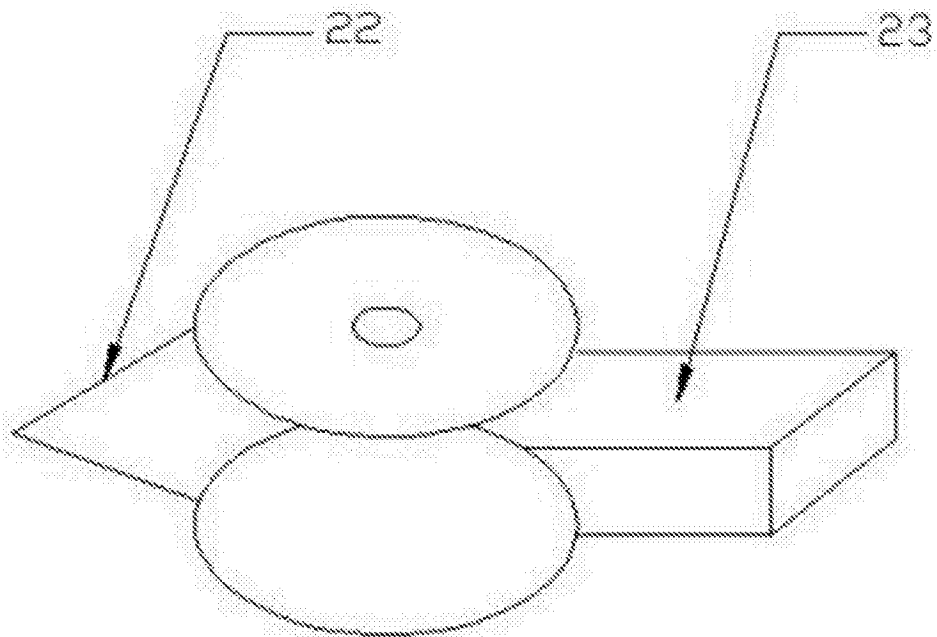


图2