



(12) 实用新型专利

(10) 授权公告号 CN 202699371 U

(45) 授权公告日 2013. 01. 30

(21) 申请号 201220438048. 7

(22) 申请日 2012. 08. 30

(73) 专利权人 王金伟

地址 300250 天津市河北区江都路 24 号

(72) 发明人 王金伟 杜金艳 罗文 王泽宏
王春昇

(74) 专利代理机构 天津市鼎和专利商标代理有
限公司 12101

代理人 朱瑜

(51) Int. Cl.

A61F 5/37(2006. 01)

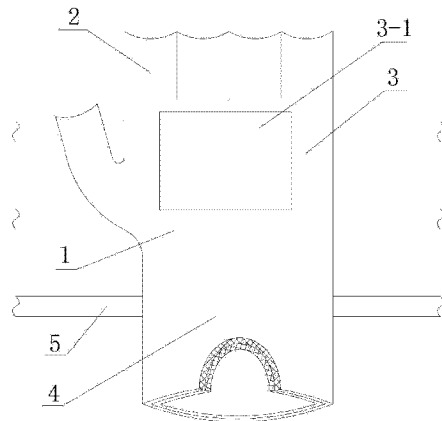
权利要求书 1 页 说明书 2 页 附图 2 页

(54) 实用新型名称

躁动患者治疗和护理用手腕部约束带

(57) 摘要

本实用新型涉及一种躁动患者治疗和护理用手腕部约束带,包括约束带本体,特征是:约束带本体呈五指手套状,约束带本体分为指套部、手掌部和腕部,约束带本体的各指套设计为便于暴露患者手指的敞口指套,在约束带本体的手掌背部制有便于静脉穿刺用的窗口,约束带本体的手掌心部制有用于放置填充物的夹层,约束带本体两侧固定有多组固定带。优点是:手背部的设计可便于护理人员静脉穿刺等操作、手指部设计有利于观察患者手指末梢血液循环,利于监测血氧饱和度;其手心部的夹层放置不易碎的填充物,以防患者因用力握拳而影响静脉输液治疗。腕部设计为双层,内部可放置柔软护垫,避免了因长期使用常规的约束带而造成患者皮下淤血,坏死等并发症。



1. 一种躁动患者治疗和护理用手腕部约束带,包括约束带本体,其特征在于:所述约束带本体呈五指手套状,所述约束带本体分为指套部、手掌部和腕部,所述约束带本体的各指套设计为便于暴露患者手指的敞口指套,所述约束带本体的手掌背部制有便于静脉穿刺用的窗口,在约束带本体的手掌心部制有用于放置填充物的夹层,所述约束带本体两侧固定有多组固定带。

2. 根据权利要求 1 所述的躁动患者治疗和护理用手腕部约束带,其特征在于:所述约束带本体采用柔性纤维材料制作。

3. 根据权利要求 2 所述的躁动患者治疗和护理用手腕部约束带,其特征在于:所述约束带本体的腕部为可放置护垫的双层结构。

躁动患者治疗和护理用手腕部约束带

技术领域

[0001] 本实用新型属于医学临床用器械,特别是涉及一种躁动患者治疗和护理用手腕部约束带。

背景技术

[0002] 浅度昏迷患者可由多种原因造成,如脑病、肝昏迷、高热状态等。此类患者一般表现烦躁不安、神志不清、失去自控能力。目前,临床上患者上肢放躁动装置多采用类似手套形状的防抓手套,将患者的两手套上防抓手套并分别系扣在床栏上。临床发现此种措施虽可起到一定的固定作用,但是患者手指封闭在手套内,医护人员无法观察手指末梢血液循环和血氧饱和度的监测。此外,由于术后患者、脑病患者、神志不清的危重病人等经常需要输液治疗,全封闭的防抓手套不利于患者静脉穿刺输液,而且在输液时由于患者意识恍惚或躁动容易出现两手紧握拳的现象,进而会影响输液穿刺,给医护人员造成诸多不便。

发明内容

[0003] 本实用新型为解决公知技术中存在的技术问题而提供一种结构简单、便于医护人员临床治疗操作的躁动患者治疗和护理用手腕部约束带。

[0004] 本实用新型为解决公知技术中存在的技术问题所采取的技术方案是:

[0005] 躁动患者治疗和护理用手腕部约束带,包括约束带本体,其特征在于:所述约束带本体呈五指手套状,所述约束带本体分为指套部、手掌部和腕部,所述约束带本体的各指套设计为便于暴露患者手指的敞口指套,所述约束带本体的手掌背部制有便于静脉穿刺用的窗口,在约束带本体的手掌心部制有用于放置填充物的夹层,所述约束带本体两侧固定有多组固定带。

[0006] 本实用新型还可以采用如下技术方案:

[0007] 所述约束带本体和固定带均采用柔性纤维材料制作。

[0008] 所述约束带本体的腕部为可放置护垫的双层结构。

[0009] 本实用新型具有的优点和积极效果是:由于本实用新型采用上述技术方案,即约束带本体的各指套设计为便于暴露患者手指的敞口指套,在约束带本体的手掌背部制有便于静脉穿刺用的窗口,可将患者的手背部及手指露出,这样可便于医护人员临床静脉穿刺、观察患者手指末梢血液循环和血氧饱和度的监测。约束带本体的手掌心部制有用于放置填充物的夹层,通过约束带本体的手心部的夹层放置填充物,以防患者握拳而影响穿刺输液治疗。此外,约束带本体的腕部设计为双层结构,其内放置柔软护垫,避免了单纯的约束带容易造成患者皮肤因摩擦受损的问题。本约束带还具有结构简单、固定可靠、使用方便等优点。

附图说明

[0010] 图1是本实用新型的结构示意图;

[0011] 图 2 是图 1 的后视图。

[0012] 图中 :1、约束带本体 ;2、指套部 ;3、手掌部 ;3-1、穿刺窗口 ;3-2、夹层 ;4、腕部 ;5、固定带。

具体实施方式

[0013] 为能进一步了解本实用新型的发明内容、特点及功效,兹例举以下实施例,并配合附图详细说明如下:

[0014] 请参阅图 1-图 2,躁动患者治疗和护理用手腕部约束带,包括约束带本体 1,所述约束带本体呈五指手套状,所述约束带本体分为指套部 2、手掌部 3 和腕部 4。所述约束带本体的各指套设计为便于暴露患者手指的敞口指套,所述约束带本体的手掌背部制有便于静脉穿刺用的穿刺窗口 3-1,在约束带本体的手掌心部制有用于放置填充物的夹层 3-2。所述约束带本体两侧固定有多组固定带 5。本实施例中,所述约束带本体 1 和固定带 5 均采用柔性纤维材料制作,在约束带本体两侧固定有 3 组固定带 5。所述约束带本体的腕部 4 为可放置护垫的双层结构,这样可在腕部放置柔软护垫,避免了单纯的约束带容易造成患者皮肤因摩擦受损的问题。

[0015] 本实用新型的工作原理为:

[0016] 将本约束带套在躁动患者的两只手上,当躁动患者需要静脉穿刺时,在约束带本体的手掌心部的夹层 3-2 内放置可握持且不易碎的填充物品,以利于患者手心放松和固定,这样可避免在治疗中由于患者躁动导致静脉针脱出现象,并通过穿刺窗口进行静脉穿刺输液;在束带本体的腕部放置柔软护垫,以便保护患者手腕皮肤被硬物咯伤,减少皮下淤血和坏死等并发症的发生。此外,医护人员还可随时观察患者手指的末梢血液循环,及时监测血氧饱和度。

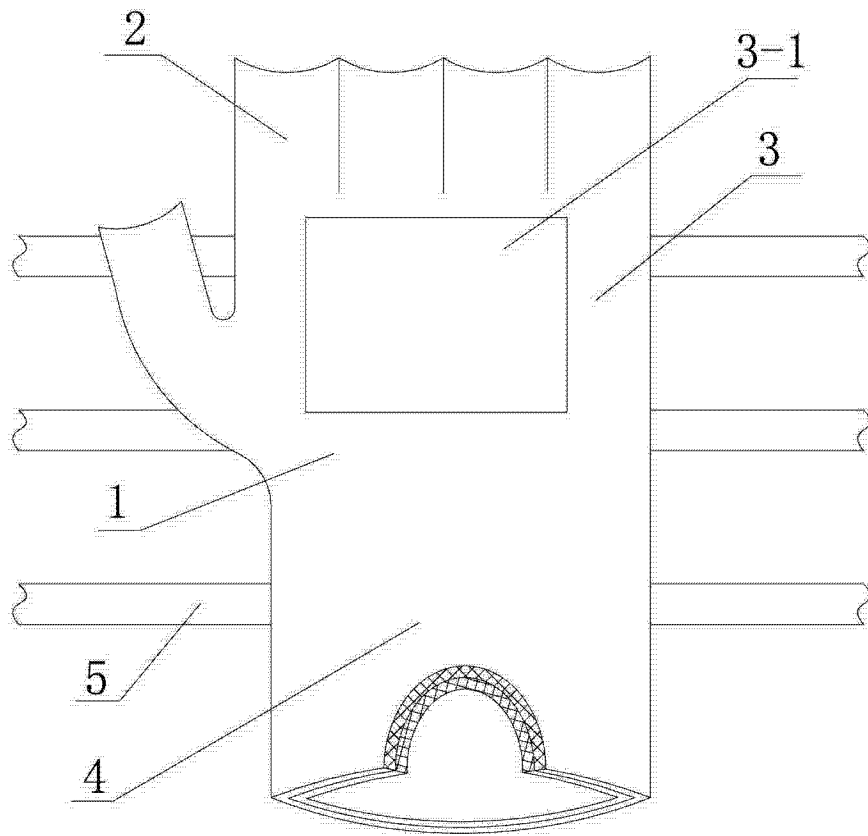


图 1

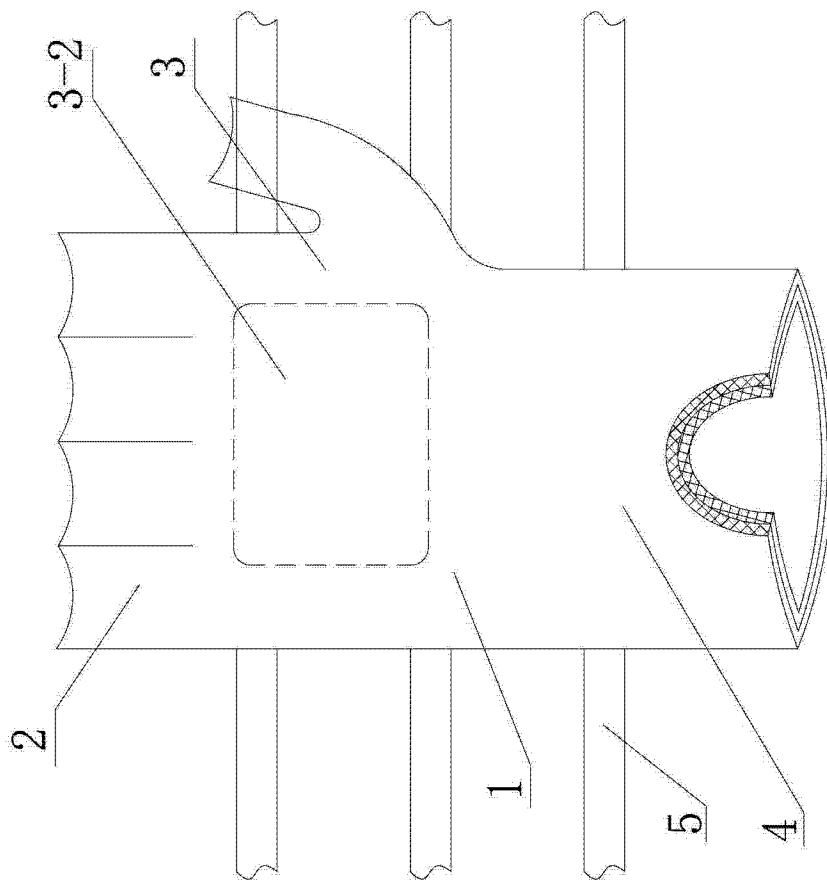


图 2