

①9



OFICINA ESPAÑOLA DE
PATENTES Y MARCAS

ESPAÑA



①1 Número de publicación: **1 064 079**

②1 Número de solicitud: U 200602382

⑤1 Int. Cl.:
F21L 4/00 (2006.01)

①2

SOLICITUD DE MODELO DE UTILIDAD

U

②2 Fecha de presentación: **03.11.2006**

④3 Fecha de publicación de la solicitud: **01.02.2007**

⑦1 Solicitante/s: **LEGRAND ESPAÑA, S.L.**
c/ Hierro, 56
28850 Torrejón de Ardoz, Madrid, ES

⑦2 Inventor/es: **Larrea Uria, Ángel**

⑦4 Agente: **Elzaburu Márquez, Alberto**

⑤4 Título: **Luminaria de emergencia.**

ES 1 064 079 U

DESCRIPCIÓN

Luminaria de emergencia.

Campo de la invención

La presente invención se refiere a una luminaria de emergencia de las empleadas para la señalización e iluminación en instalaciones eléctricas.

Antecedentes de la invención

Las luminarias de emergencia que hay en el mercado presentan una gran variedad de formas, tamaños, acabados, etc., y se emplean para suministrar luz cuando la instalación eléctrica sufre alguna avería. Estas luminarias están conectadas a un circuito independiente de emergencia, que permite ir cargando la batería contenida en ellas. Al saltar las protecciones de la instalación eléctrica, dicha batería entra en funcionamiento descargándose y alimentando la lámpara o tubo de la luminaria de emergencia para su iluminación.

Muchas de las luminarias de emergencia existentes añaden a su función técnica una función decorativa, ya que responden a diseños y estéticas adecuados al espacio en el que van a ser instaladas.

No obstante, estas luminarias de emergencia de la técnica anterior presentan el inconveniente de tener una configuración poco adaptable a diferentes espacios o entornos.

Sumario de la invención

El objeto de la presente invención es proporcionar una luminaria de emergencia que resuelva el problema de aportar mayor versatilidad y polivalencia decorativa manteniendo su funcionalidad, y todo ello de manera sencilla.

La invención proporciona una luminaria de emergencia que comprende un cuerpo base sobre el que se monta un medio de iluminación y un difusor interno que cubre dicho medio de iluminación y está montado en dicho cuerpo base de manera que puede desmontarse, caracterizado porque comprende además un difusor externo y unos medios mecánicos de sujeción al cuerpo base para dicho difusor externo susceptibles de incorporar difusores externos de diferentes formas.

Mediante esta configuración, que comprende adicionalmente un difusor externo y unos medios mecánicos de sujeción del mismo al cuerpo base de la luminaria de emergencia, se logra que el aspecto externo de la luminaria pueda variar, al poder montar sobre dichos medios de sujeción difusores externos de diversas formas y diseños.

Una ventaja adicional es que durante la sustitución del difusor externo la presencia del difusor interno montado sobre el cuerpo base permite mantener la funcionalidad de la luminaria de emergencia.

Otras realizaciones ventajosas de la invención se exponen en las reivindicaciones dependientes.

Breve descripción de los dibujos

A continuación se describirá una realización ilustrativa, y en ningún sentido limitativa, del objeto de la presente invención, haciendo referencia a los dibujos que se acompañan, en los cuales:

La figura 1 muestra una vista en perspectiva de un despiece de la luminaria de emergencia objeto de la presente invención, con varios difusores externos correspondientes a tres posibles formas distintas.

La figura 2 muestra una vista en perspectiva del objeto montado de la presente invención, con un difusor externo correspondiente a una primera forma.

La figura 3 muestra una vista frontal del objeto de

la presente invención, con un difusor externo correspondiente a una primera forma.

La figura 4 muestra una vista lateral derecha del objeto de la presente invención, con un difusor externo correspondiente a una primera forma.

La figura 5 muestra una vista en planta del objeto de la presente invención, con un difusor externo correspondiente a una primera forma.

La figura 6 muestra una vista en perspectiva del objeto montado de la presente invención, con un difusor externo correspondiente a una segunda forma.

La figura 7 muestra una vista en perspectiva del objeto montado de la presente invención, con un difusor externo correspondiente a una tercera forma.

Descripción detallada de la invención

En las figuras anexas se representa la luminaria 1 de emergencia que es objeto de la invención.

La figura 1 muestra una vista en perspectiva de un despiece de la luminaria 1 de emergencia, que comprende un cuerpo base 2 sobre el que se montan los medios 3 de iluminación, un difusor interno 4 que cubre dichos medios 3 de iluminación (y que se representa en esta figura desmontado del cuerpo base 2) y un difusor externo 5. También se aprecian unos medios 6 mecánicos de sujeción al cuerpo base para dicho difusor externo, que, como se puede observar en esta figura, pueden incorporar difusores externos 5 de diferentes formas y tipos.

Los medios 3 de iluminación pueden ser tubos fluorescentes de alta luminosidad o lámparas incandescentes. Dichos medios 3 de iluminación también pueden estar constituidos por uno o más LEDs (diodos emisores de luz), pudiendo ser éstos de color blanco o de cualquier otro color del espectro fotométrico.

En concreto, la figura 2 muestra la luminaria 1 de emergencia con el difusor externo 5 de aspecto rectangular alabeado, la figura 6 muestra la luminaria 1 de emergencia con el difusor externo 5 de aspecto circular alabeado, y la figura 7 la luminaria 1 de emergencia que incorpora un difusor externo 5 de aspecto cuadrado alabeado, como ejemplos de diferentes diseños de luminarias 1 obtenidas con la configuración de la invención.

En las figuras 2 a la 5 se observan varias vistas de la luminaria 1 de emergencia que incorpora un difusor externo 5 de aspecto rectangular. En todas las vistas se observa que el difusor externo 5 queda fijado al cuerpo base 2 de la luminaria 1 mediante los medios 6 mecánicos de sujeción. En dicha realización concreta, dichos medios 6 son unos brazos que salen lateralmente del cuerpo base 2 y se doblan hacia delante, con la función de retener y fijar en su posición el correspondiente difusor externo 5, cubriéndolo ligeramente por ambos laterales de su cara frontal. Dichos brazos laterales permiten además la separación física de los difusores interno 4 y externo 5.

En la figura 1 también se aprecia que los difusores externos 5 pueden estar provistos de sendas muescas laterales 7 que encajan en el interior de los brazos laterales de sujeción para una fijación más firme.

La realización de luminaria 1 de emergencia representada en las figuras 2 a 5 se corresponde con una de las formas más empleadas para estos objetos, en la que el difusor externo 5 es de aspecto rectangular ligeramente alabeado. Si soltamos el difusor externo 5 de los medios 6 mecánicos de sujeción y lo retiramos, es posible incorporar un nuevo difusor externo 5

con otro diseño o con otra forma a la luminaria 1 para adaptar esta luminaria 1 a otro ambiente o tipo de decoración (por ejemplo, es posible obtener de ese modo las realizaciones de las figuras 6 y 7). Por lo tanto, el difusor externo 5 presentará también una función de embellecedor de la luminaria 1 de emergencia, cuyo aspecto variará de acuerdo con las exigencias decorativas del entorno.

Observamos, pues, que una ventaja de la invención es poder adaptarse a nuevas decoraciones cambiando solamente un elemento fácilmente desmontable (el difusor externo 5), lo que le aporta a la luminaria 1 una mayor polivalencia decorativa.

5

10

15

20

25

30

35

40

45

50

55

60

65

Asimismo, en el caso de que el difusor externo 5 tuviera que ser retirado (por ejemplo, por deterioro o por sustitución) y la luminaria 1 estuviera temporalmente sin dicho elemento, dicha luminaria 1 mantendría su funcionalidad, al estar los medios 3 de iluminación convenientemente cubiertos por el difusor interno 4.

Aunque se ha descrito y representado una realización del invento, es evidente que pueden introducirse en ella modificaciones comprendidas dentro de su alcance, no debiendo considerarse limitado éste a dicha realización, sino únicamente al contenido de las reivindicaciones siguientes.

REIVINDICACIONES

1. Luminaria (1) de emergencia, que comprende un cuerpo base (2) sobre el que se monta un medio (3) de iluminación y un difusor interno (4) que cubre dicho medio (3) de iluminación y está montado en dicho cuerpo base (2) de manera que puede desmontarse, **caracterizado** porque comprende además un difusor externo (5) y unos medios (6) mecánicos de sujeción al cuerpo base (2) para dicho difusor externo (5) susceptibles de incorporar difusores externos (5) de diferentes formas.

2. Luminaria (1) de emergencia según la reivindicación 1, **caracterizada** porque los medios (6) mecánicos de sujeción son unos brazos laterales que retienen y fijan en su posición el correspondiente difusor externo (5).

3. Luminaria (1) de emergencia según la reivindicación 1, **caracterizada** porque los brazos laterales se doblan hacia delante y cubren ligeramente por ambos laterales la cara frontal del difusor externo (5).

4. Luminaria (1) de emergencia según la reivindicación 2 ó 3, **caracterizada** porque el difusor externo (5) está provisto de sendas muescas laterales (7) que encajan en el interior de los brazos laterales de sujeción.

5. Luminaria (1) de emergencia según cualquiera de las reivindicaciones anteriores, **caracterizada**

porque el medio (3) de iluminación es un tubo fluorescente de alta luminosidad.

6. Luminaria (1) de emergencia según cualquiera de las reivindicaciones 1 a 4, **caracterizada** porque el medio (3) de iluminación es una lámpara de incandescencia.

7. Luminaria (1) de emergencia según cualquiera de las reivindicaciones 1 a 4, **caracterizada** porque el medio (3) de iluminación está constituido por uno o más LEDs de color blanco.

8. Luminaria (1) de emergencia según cualquiera de las reivindicaciones 1 a 4, **caracterizada** porque el medio (3) de iluminación está constituido por uno o más LEDs de un color del espectro fotométrico diferente al blanco.

9. Luminaria (1) de emergencia según cualquiera de las reivindicaciones anteriores, **caracterizada** porque el difusor externo (5) tiene forma rectangular alabeada.

10. Luminaria (1) de emergencia según cualquiera de las reivindicaciones anteriores, **caracterizada** porque el difusor externo (5) tiene forma circular alabeada.

11. Luminaria (1) de emergencia según cualquiera de las reivindicaciones anteriores, **caracterizada** porque el difusor externo (5) tiene forma cuadrada alabeada.

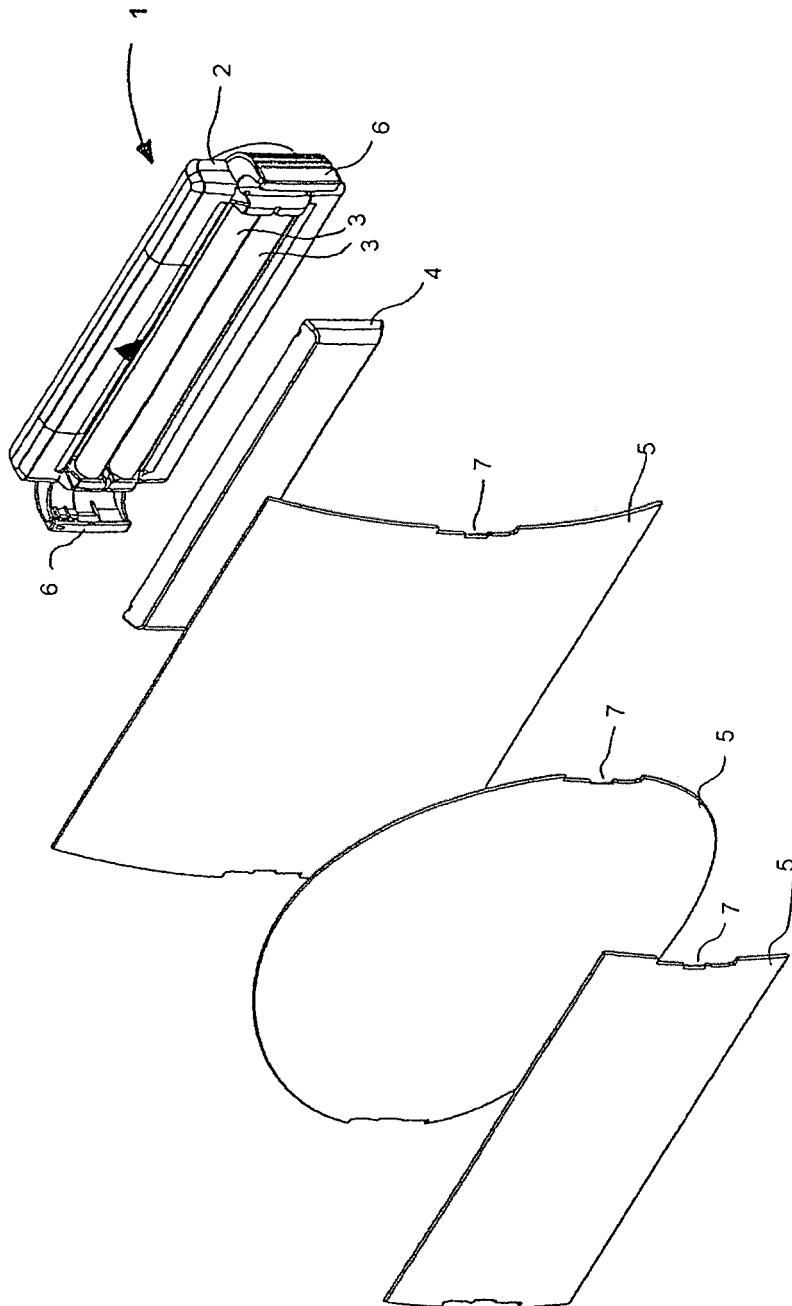


FIG. 1

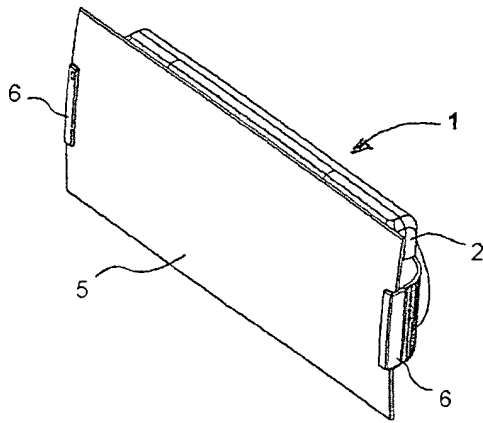


FIG. 2

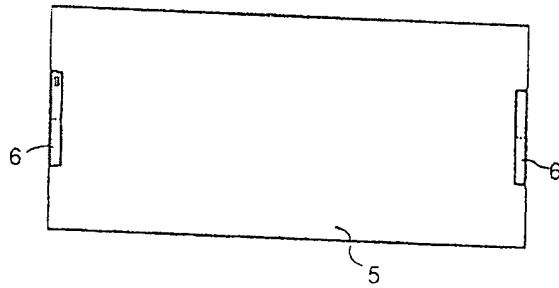


FIG. 3

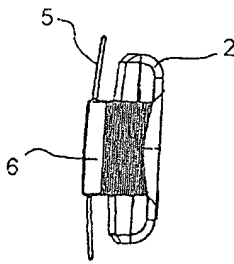


FIG. 4

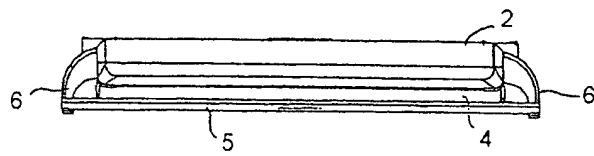


FIG. 5

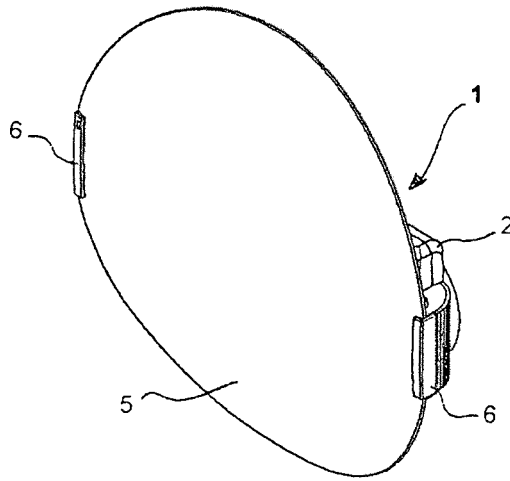


FIG. 6

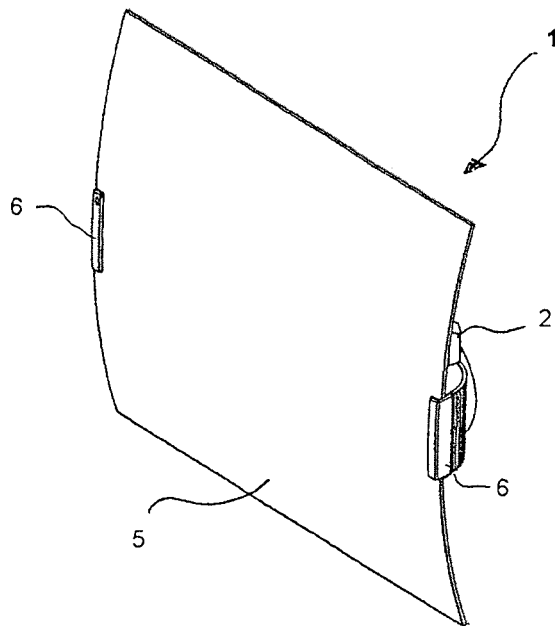


FIG. 7