

(12)

Recherchenbericht

(Österreichische Patentanmeldung)

(21) Anmeldenummer: A 1534/2008

(22) Anmeldetag: 01.10.2008

(88) Recherchenbericht
veröffentlicht am: 15.06.2012

(51) Int. Cl. : **A47B 85/04** (2006.01)

A47B 83/02 (2006.01)

A63F 13/08 (2006.01)

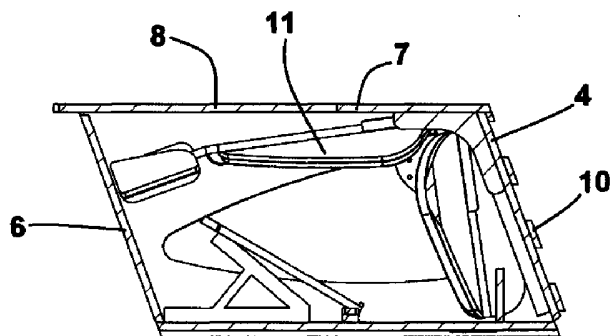
(30) Priorität:
14.11.2007 AT A 1839/2007 beansprucht.
14.11.2007 AT GM 691/2007 beansprucht.

(56) Entgegenhaltungen:
WO 2004054672 A1
FR 2838314 A1

(73) Patentanmelder:
RUMPOLD MARKUS ING.
A-8740 ZELTWEG (AT)

(54) VERWANDELBARES MÖBELSTÜCK

(57) Die Erfindung betrifft ein verwandlbares, nach außen im Wesentlichen geschlossenes Möbelstück, das bei Bedarf geöffnet werden kann und im Inneren einen Sitz (11) aufweist, der bei oder nach Öffnen des Möbelstücks ausziehbar und aufklappbar oder bei Öffnen des Möbelstücks ausklappbar ist, wobei das Möbelstück als Tisch ausgebildet ist, der eine Tischplatte und mehrere Seitenteile (4, 6) umfasst, wobei die Tischplatte zweigeteilt ist und ein Seitenteil (4) in eine bodennahe waagrechte Lage bringbar ist, wobei ein an das Seitenteil (4) angrenzendes Teil (7) der Tischplatte relativ zu diesem fixiert bleibt oder in eine entsprechende Position bringbar ist. Gemäß der Erfindung wird ein Tisch bereitgestellt, der in üblicherweise nutzbar ist, bei Bedarf jedoch rasch in ein cockpitartiges Aussehen aufweisendes Möbelstück verwandelt werden kann, das beim Spielen von Computer- oder Videospieleinsatzbar ist.





Klassifikation des Anmeldegegenstands gemäß IPC:
A47B 85/04 (2006.01); **A47B 83/02** (2006.01); **A63F 13/08** (2006.01)

Klassifikation des Anmeldegegenstands gemäß ECLA:
 A47B 85/04, A47B 83/02, A63F 13/08

Recherchierter Prüfstoff (Klassifikation):
 A47B, A47C, A63F

Konsultierte Online-Datenbank:
 EPODOC, WPI, TXTnn

Dieser Recherchenbericht wurde zu den am **1. Oktober 2008** eingereichten Ansprüchen **1 bis 15** erstellt.

Kategorie ¹⁾	Bezeichnung der Veröffentlichung: Ländercode, Veröffentlichungsnummer, Dokumentart (Anmelder), Veröffentlichungsdatum, Textstelle oder Figur soweit erforderlich	Betreffend Anspruch
A	WO 2004054672 A1 (HEATHCOTE) 01. Juli 2004 (01.07.2004) Fig. 1 - 5 und zugehörige Beschreibung	1, 3 - 5, 7, 8
A	FR 2838314 A1 (BOULET) 17. Oktober 2003 (17.10.2003) In der Beschreibung zitiert; das gesamte Dokument	1, 4 - 9

Datum der Beendigung der Recherche: **22. März 2012** Fortsetzung siehe Folgeblatt Prüfer(in): **VELINSKY-HUBER I.**

¹⁾ **Kategorien der angeführten Dokumente:**

X Veröffentlichung von **besonderer Bedeutung**: der Anmeldegegenstand kann allein aufgrund dieser Druckschrift nicht als neu bzw. auf erfinderischer Tätigkeit beruhend betrachtet werden.

Y Veröffentlichung von **Bedeutung**: der Anmeldegegenstand kann nicht als auf erfinderischer Tätigkeit beruhend betrachtet werden, wenn die Veröffentlichung mit einer oder mehreren weiteren Veröffentlichungen dieser Kategorie in Verbindung gebracht wird und diese **Verbindung für einen Fachmann naheliegend** ist.

A Veröffentlichung, die den **allgemeinen Stand der Technik** definiert.

P Dokument, das **von Bedeutung** ist (Kategorien X oder Y), jedoch **nach dem Prioritätstag** der Anmeldung veröffentlicht wurde.

E Dokument, das **von besonderer Bedeutung** ist (Kategorie X), aus dem ein **älteres Recht** hervorgehen könnte (früheres Anmeldedatum, jedoch nachveröffentlicht, Schutz ist in Österreich möglich, würde Neuheit in Frage stellen).

& Veröffentlichung, die Mitglied der selben **Patentfamilie** ist.