



# (12) 实用新型专利

(10) 授权公告号 CN 201862690 U

(45) 授权公告日 2011. 06. 15

(21) 申请号 201020584142. 4

(22) 申请日 2010. 10. 28

(73) 专利权人 赖东峰

地址 510850 广东省广州市花都区狮岭镇义山村三队

(72) 发明人 赖东峰

(51) Int. Cl.

B21D 37/04 (2006. 01)

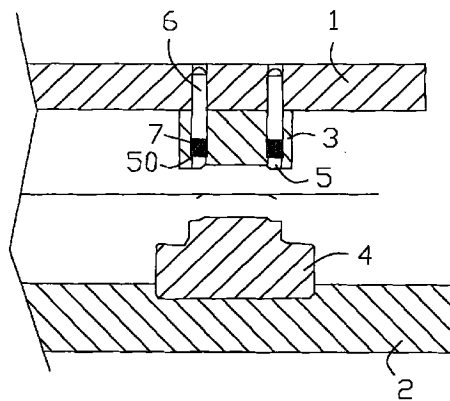
权利要求书 1 页 说明书 2 页 附图 1 页

## (54) 实用新型名称

一种定位销防滑结构

## (57) 摘要

本实用新型的一种定位销防滑结构,包括上模板,及与上模板对应的下模板,及分别固定在上、下模板的上、下模仁,所述上模仁和上模板中分别设置有相对应的定位槽,所述定位槽中设有定位销,所述定位槽设置有卡持部,所述卡持部上方设置有用于抵持该定位销的橡胶件。由于在卡持部与定位销之间设置有橡胶件,即可防止该模具由于长期工作震动而使该定位销从定位槽中松脱,进而可以避免由于该定位销的松脱而导致的产品或是下模仁被压坏,具有较佳的实用价值。



1. 一种定位销防滑结构,包括上模板,及与上模板对应的下模板,及分别固定在上、下模板的上、下模仁,所述上模仁和上模板中分别设置有相对应的定位槽,所述定位槽中设有定位销,其特征在于:所述定位槽设置有卡持部,所述卡持部上方设置有用于抵持该定位销的橡胶件。

## 一种定位销防滑结构

### 技术领域

[0001] 本实用新型涉及一种定位销防滑结构。

### 背景技术

[0002] 现有的模具,上模仁的定位销没有采取防止滑落的措施,因此在模具投入生产后常出现以下问题,由于模具长期工作震动,上模仁的定位销容易松脱,若脱出上模仁表面,定位销会将产品压伤;另,定位销松动后,由于模具强烈振动,定位销会从上模仁脱落跌入下模仁,当操作人员没有及时发现时,冲床继续运动,此时会导致下模仁被压出凹坑,甚至开裂报废。

### 发明内容

[0003] 本实用新型要解决的技术问题是提供一种可防止定位销滑落的定位销防滑结构。本实用新型是通过以下技术方案来实现的:

[0004] 本实用新型的一种定位销防滑结构,包括上模板,及与上模板对应的下模板,及分别固定在上、下模板的上、下模仁,所述上模仁和上模板中分别设置有相对应的定位槽,所述定位槽中设有定位销,所述定位槽设置有卡持部,所述卡持部上方设置有用于抵持该定位销的橡胶件。

[0005] 本实用新型的定位销防滑结构,由于在卡持部与定位销之间设置有橡胶件,即可防止该模具由于长期工作震动而使该定位销从定位槽中松脱,进而可以避免由于该定位销的松脱而导致的产品或是下模仁被压坏,具有较佳的实用价值。

### 附图说明

[0006] 为了易于说明,本实用新型由下述的较佳实施例及附图作以详细描述。

[0007] 图 1 为本实用新型定位销防滑结构的示意图。

### 具体实施方式

[0008] 如图 1 所示,本实用新型的一种定位销防滑结构,包括上模板 1,及与上模板 1 对应的下模板 2,及分别固定在上、下模板 1、2 的上、下模仁 3、4,所述上模仁 3 和上模板 1 中分别设置有相对应的定位槽 5,所述定位槽 5 中设有定位销 6,所述定位槽 5 设置有卡持部 50,所述卡持部 50 上方设置有用于抵持该定位销 6 的橡胶件 7。由于在卡持部 50 与定位销 6 之间设置有橡胶件 7,即可防止该模具由于长期工作震动而使该定位销 6 从定位槽 5 中松脱,进而可以避免由于该定位销 6 的松脱而导致的产品或是下模仁 4 被压坏,具有较佳的实用价值。

[0009] 本实用新型的定位销防滑结构,由于在卡持部与定位销之间设置有橡胶件,即可防止该模具由于长期工作震动而使该定位销从定位槽中松脱,进而可以避免由于该定位销的松脱而导致的产品或是下模仁被压坏,具有较佳的实用价值。

[0010] 上述实施例,只是本实用新型的一个实例,并不是用来限制本实用新型的实施与权利范围,凡与本实用新型权利要求所述内容相同或等同的技术方案,均应包括在本实用新型保护范围内。

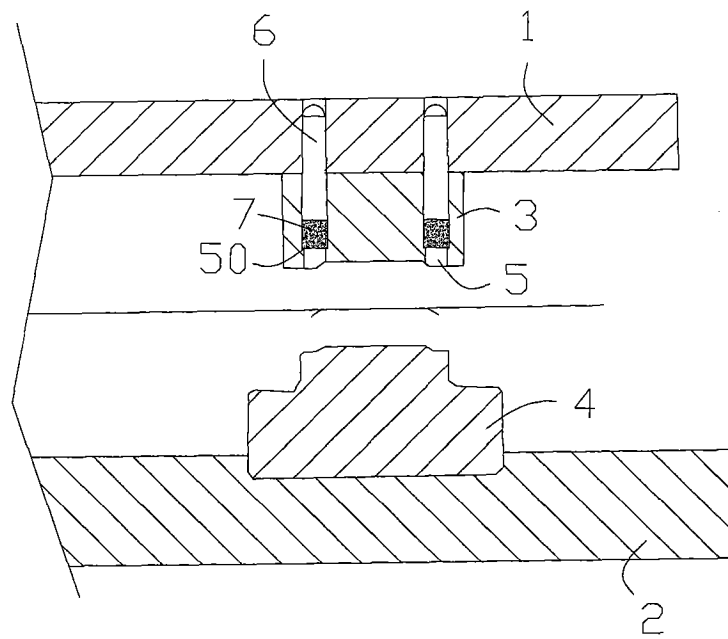


图 1