



(19) 대한민국특허청(KR)
(12) 등록특허공보(B1)

(45) 공고일자 2025년07월09일
(11) 등록번호 10-2832372
(24) 등록일자 2025년07월07일

(51) 국제특허분류(Int. Cl.)
A63F 9/08 (2006.01) A63F 9/34 (2006.01)
A63H 33/04 (2020.01)
(52) CPC특허분류
A63F 9/088 (2013.01)
A63F 9/34 (2013.01)
(21) 출원번호 10-2024-7017570
(22) 출원일자(국제) 2023년01월10일
심사청구일자 2025년01월24일
(85) 번역문제출일자 2024년05월27일
(65) 공개번호 10-2024-0136314
(43) 공개일자 2024년09월13일
(86) 국제출원번호 PCT/US2023/060406
(87) 국제공개번호 WO 2023/137277
국제공개일자 2023년07월20일
(30) 우선권주장
63/298,718 2022년01월12일 미국(US)
(56) 선행기술조사문헌
US20160074765 A1
US05322284 A

(73) 특허권자
솔라픽 케빈 디.
미국 플로리다 33004 데니아 비치 스위트 101 74
에스더블유 12 애비뉴 편 인 모션 토이스 씨/오
(72) 발명자
솔라픽 케빈 디.
미국 플로리다 33004 데니아 비치 스위트 101 74
에스더블유 12 애비뉴 편 인 모션 토이스 씨/오
성, 유
중국 광둥 515800 산터우 청하이 디스트릭트 덩펑
로드 넘버 90 4-1106
(74) 대리인
김정훈

전체 청구항 수 : 총 26 항

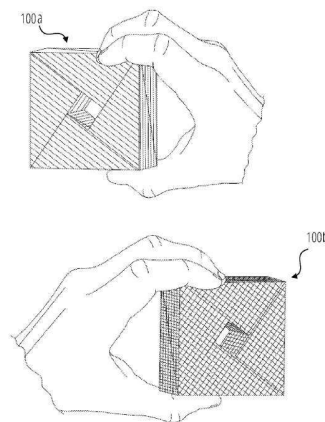
심사관 : 김길남

(54) 발명의 명칭 이중 기하학적 구조 힌지식 자석 퍼즐들

(57) 요약

이중 기하학적 구조 퍼즐들이 힌지들에 의해 연결되는 연속적인 루프의 다면체들로 형성된다. 다면체들은 제1 기하학적 구조를 갖는 제1 유형 다면체들 및 다른 제2 기하학적 구조를 갖는 제2 유형 다면체들을 포함한다. 다면체들의 각각은 그 적어도 하나의 면에 근접하게 배치되는 적어도 하나의 자석을 포함한다. 퍼즐들은 제1 반전 구성과 제2 반전 구성의 사이에서 구성 가능하다. 제1 반전 구성과 제2 반전구성은, 예를 들어, 관통하여 배치되는 구멍을 갖는, 합동 평행육면체들이다. 제1 반전 구성의 모든 최외측 표면들은 제2 반전 구성의 모든 최외측 표면들과 상호 배타적이다.

대표도 - 도1



(52) CPC특허분류
A63H 33/046 (2013.01)

명세서

청구범위

청구항 1

이중 기하학적 구조 퍼즐(dual geometry puzzle)에 있어서,

힌지들에 의해 연결되는 연속적인 루프의 열 두 개의 다면체들을 포함하고, 상기 열 두 개의 다면체들 중 여덟 개는 제1 기하학적 구조를 갖는 제1 유형 다면체들이고, 상기 열 두 개의 다면체들 중 네 개는 다른 제2 기하학적 구조를 갖는 제2 유형 다면체들이고, 상기 열 두 개의 다면체들의 각각은 그 적어도 하나의 면에 근접하게 배치되는 적어도 하나의 자석을 포함하고,

상기 연속적인 루프의 상기 열 두 개의 다면체들은 제1 반전 구성과 제2 반전 구성의 사이에서 구성 가능하며, 상기 제1 반전 구성과 상기 제2 반전 구성은 관통하여 배치되는 구멍(aperture)을 갖는 합동 평행육면체들(congruent parallelepipeds)인,

이중 기하학적 구조 퍼즐.

청구항 2

제1 항에 있어서,

상기 제1 반전 구성의 모든 최외측 표면들은 상기 제2 반전 구성의 모든 최외측 표면들과 상호 배타적인,

이중 기하학적 구조 퍼즐.

청구항 3

제1 항에 있어서,

상기 열 두 개의 다면체들은 상기 제1 유형 다면체들 중 하나, 상기 제2 유형 다면체들 중 하나, 및 상기 제1 유형 다면체들 중 다른 하나의 반복 순서로 상기 연속적인 루프에서 상기 힌지들에 의해 연결되는,

이중 기하학적 구조 퍼즐.

청구항 4

제1 항에 있어서,

상기 제1 유형 다면체들 및 상기 제2 유형 다면체들의 각각은 사면체인,

이중 기하학적 구조 퍼즐.

청구항 5

제1 항에 있어서,

상기 제1 유형 다면체들의 각각은 네 개의 직각 삼각형 면들을 포함하는,

이중 기하학적 구조 퍼즐.

청구항 6

제1 항에 있어서,

상기 제1 유형 다면체들 및 상기 제2 유형 다면체들의 각각은 1 단위, 2의 제곱근 단위($\sqrt{2}$ 단위), 2 단위, 또는 3의 제곱근 단위($\sqrt{3}$ 단위)인 모서리 길이들을 갖는,

이중 기하학적 구조 퍼즐.

청구항 7

제1 항에 있어서,

상기 제1 유형 다면체들의 각각의 제1 면은 상기 제2 유형 다면체들의 각각의 제1 면 및 제2 면과 합동인,

이중 기하학적 구조 퍼즐.

청구항 8

제7 항에 있어서,

상기 제1 유형 다면체들의 각각의 제4 면은 상기 제2 유형 다면체들의 각각의 제3 면 및 제4 면과 합동인,

이중 기하학적 구조 퍼즐.

청구항 9

제1 항에 있어서,

상기 열 두 개의 다면체들의 각각은 그 모든 면에 근접하게 배치되는 적어도 하나의 자석을 포함하는,

이중 기하학적 구조 퍼즐.

청구항 10

제1 항에 있어서,

상기 제1 유형 다면체들의 각각은 여섯 개의 모서리들을 갖는 사면체이고, 1 단위의 모서리 길이를 갖는 두 개의 모서리들, 2의 제곱근 단위($\sqrt{2}$ 단위)의 모서리 길이를 갖는 두 개의 모서리들, 2 단위의 모서리 길이를 갖는 하나의 모서리, 및 3의 제곱근 단위($\sqrt{3}$ 단위)의 모서리 길이를 갖는 하나의 모서리를 포함하는,

이중 기하학적 구조 퍼즐.

청구항 11

제10 항에 있어서,

상기 제2 유형 다면체들의 각각은 여섯 개의 모서리들을 갖는 사면체이고, 1 단위의 모서리 길이를 갖는 두 개의 모서리들, 2의 제곱근 단위($\sqrt{2}$ 단위)의 모서리 길이를 갖는 하나의 모서리, 2 단위의 모서리 길이를 갖는 하나의 모서리, 및 3의 제곱근 단위($\sqrt{3}$ 단위)의 모서리 길이를 갖는 두 개의 모서리들을 포함하는,

이중 기하학적 구조 퍼즐.

청구항 12

제3 항에 있어서,

상기 제1 유형 다면체들의 각각의 제1 면은 상기 제2 유형 다면체들의 각각의 제1 면 및 제2 면과 합동인, 이 중 기하학적 구조 퍼즐.

청구항 13

제12 항에 있어서,

상기 제1 유형 다면체들의 각각은 여섯 개의 모서리들을 갖는 사면체이고, 1 단위의 모서리 길이를 갖는 두 개의 모서리들, 2의 제곱근 단위($\sqrt{2}$ 단위)의 모서리 길이를 갖는 두 개의 모서리들, 2 단위의 모서리 길이를 갖는 하나의 모서리, 및 3의 제곱근 단위($\sqrt{3}$ 단위)의 모서리 길이를 갖는 하나의 모서리를 포함하는,

이 중 기하학적 구조 퍼즐.

청구항 14

이 중 기하학적 구조 퍼즐에 있어서,

힌지들에 의해 연결되는 연속적인 루프의 열 두 개의 다면체들을 포함하고, 상기 열 두 개의 다면체들 중 여덟 개는 제1 기하학적 구조를 갖는 제1 유형 다면체들이고, 상기 열 두 개의 다면체들 중 네 개는 다른 제2 기하학적 구조를 갖는 제2 유형 다면체들이고, 상기 열 두 개의 다면체들의 각각은 그 적어도 하나의 면에 근접하게 배치되는 적어도 하나의 자석을 포함하고,

상기 제1 유형 다면체들의 각각의 제1 면은 상기 제2 유형 다면체들의 각각의 제1 면 및 제2 면과 합동인,

이 중 기하학적 구조 퍼즐.

청구항 15

제14 항에 있어서,

상기 제1 유형 다면체들의 각각의 제4 면은 상기 제2 유형 다면체들의 각각의 제3면 및 제4 면과 합동인,

이 중 기하학적 구조 퍼즐.

청구항 16

제15 항에 있어서,

상기 열 두 개의 다면체들은 상기 제1 유형 다면체들 중 하나, 상기 제2 유형 다면체들 중 하나, 및 상기 제1 유형 다면체들 중 다른 하나의 반복 순서로 상기 연속적인 루프에서 상기 힌지들에 의해 연결되는,

이 중 기하학적 구조 퍼즐.

청구항 17

제14 항에 있어서,

상기 열 두 개의 다면체들은 상기 제1 유형 다면체들 중 하나, 상기 제2 유형 다면체들 중 하나, 및 상기 제1 유형 다면체들 중 다른 하나의 반복 순서로 상기 연속적인 루프에서 상기 힌지들에 의해 연결되는,

이 중 기하학적 구조 퍼즐.

청구항 18

제17 항에 있어서,

상기 제1 유형 다면체들 및 제2 유형 다면체들의 각각은 1 단위, 2의 제곱근 단위($\sqrt{2}$ 단위), 2 단위, 또는 3의 제곱근 단위($\sqrt{3}$ 단위)인 모서리 길이들을 갖는,

이중 기하학적 구조 퍼즐.

청구항 19

제17 항에 있어서,

상기 제1 유형 다면체들의 각각은 여섯 개의 모서리들을 갖는 사면체이고, 1 단위의 모서리 길이를 갖는 두 개의 모서리들, 2의 제곱근 단위($\sqrt{2}$ 단위)의 모서리 길이를 갖는 두 개의 모서리들, 2 단위의 모서리 길이를 갖는 하나의 모서리, 및 3의 제곱근 단위($\sqrt{3}$ 단위)의 모서리 길이를 갖는 하나의 모서리를 포함하는,

이중 기하학적 구조 퍼즐.

청구항 20

제14 항에 있어서,

상기 제1 유형 다면체들의 각각의 제4 면은 상기 제2 유형 다면체들의 각각의 제3 면 및 제4 면과 합동이고, 상기 제1 유형 다면체들 및 제2 유형 다면체들의 각각은 1 단위, 2의 제곱근 단위($\sqrt{2}$ 단위), 2 단위, 또는 3의 제곱근 단위($\sqrt{3}$ 단위)인 모서리 길이들을 갖는,

이중 기하학적 구조 퍼즐.

청구항 21

제14 항에 있어서,

상기 제1 유형 다면체들의 각각은 여섯 개의 모서리들을 갖는 사면체이고, 1 단위의 모서리 길이를 갖는 두 개의 모서리들, 2의 제곱근 단위($\sqrt{2}$ 단위)의 모서리 길이를 갖는 두 개의 모서리들, 2 단위의 모서리 길이를 갖는 하나의 모서리, 및 3의 제곱근 단위($\sqrt{3}$ 단위)의 모서리 길이를 갖는 하나의 모서리를 포함하는,

이중 기하학적 구조 퍼즐.

청구항 22

제21 항에 있어서,

상기 제2 유형 다면체들의 각각은 여섯 개의 모서리들을 갖는 사면체이고, 1 단위의 모서리 길이를 갖는 두 개의 모서리들, 2의 제곱근 단위($\sqrt{2}$ 단위)의 모서리 길이를 갖는 하나의 모서리, 2 단위의 모서리 길이를 갖는 하나의 모서리, 및 3의 제곱근 단위($\sqrt{3}$ 단위)의 모서리 길이를 갖는 두 개의 모서리들을 포함하는,

이중 기하학적 구조 퍼즐.

청구항 23

제14 항에 있어서,

상기 연속적인 루프의 상기 열 두 개의 다면체들은 제1 반전 구성과 제2 반전 구성의 사이에서 구성 가능하고, 상기 제1 반전 구성과 상기 제2 반전 구성은 관통하여 배치되는 구멍을 갖는 합동 평행육면체들이고, 상기 제1

반전 구성의 모든 최외측 표면들은 상기 제2 반전 구성의 모든 최외측 표면들과 상호 배타적인, 이 중 기하학적 구조 퍼즐.

청구항 24

제23 항에 있어서,

상기 열 두 개의 다면체들은 상기 제1 유형 다면체들 중 하나, 상기 제2 유형 다면체들 중 하나, 및 상기 제1 유형 다면체들 중 다른 하나의 반복 순서로 상기 연속적인 루프에서 상기 힌지들에 의해 연결되는, 이 중 기하학적 구조 퍼즐.

청구항 25

제14 항에 있어서,

상기 제1 유형 다면체들 및 상기 제2 유형 다면체들의 각각은 사면체인, 이 중 기하학적 구조 퍼즐.

청구항 26

제14 항에 있어서,

상기 제1 유형 다면체들의 각각은 네 개의 직각 삼각형 면들을 포함하는, 이 중 기하학적 구조 퍼즐.

청구항 27

삭제

청구항 28

삭제

발명의 설명

기술 분야

[0001] 본 출원은, 그 전체 내용이 참조로서 여기에 포함되는, 2022년 1월 12일자로 출원된 미국 임시 특허 출원 제 63/298,718호의 이익을 주장한다.

[0002] 본 개시는 장난감 및 퍼즐 분야에 관한 것이다.

배경 기술

[0003] 퍼즐들은 게임들, 장난감들, 교구들, 치료 디바이스들 등으로 세대를 초월하여 매력을 누려왔다. 그러한 퍼즐들은, 예를 들어, 아사노(Asano)의 영국 특허 출원 GB 2,107,200호 및 쉐들(Schaedel)의 미국 특허 제6,264,199 B1호에 제시된 바와 같이 상이한 기하학적 구성들의 사이에서 구성될 수 있다. 기존 기술에서 교시된 바와 같이, 임의의 특정 다면체(polyhedral) 퍼즐의 속성들은 해당 특정 퍼즐의 기하학적 구조 및 힌지 배열들에서 매우 독특하다. 예를 들어, 쉐들에서 교시된 폴딩(folding) 퍼즐은, 각각이 대략 70.53° , 54.74° , 및 54.74° 의 각도들을 갖는 네 개의 삼각형 면들로 형성되는, 스물 네 개의 동일한 이등변 사면체 바디들로 구성되는 폴딩 퍼즐을 나타낸다. 사면체들은 그 밑면(가장 긴) 모서리들에서 서로에 연결되고, “다양한 방식들”로 사방 십이면체(rhombic dodecahedron)로 조작될 수 있다. 그러나, 쉐들은 다양한 방식들로 사방 십이면체를 얻을 수

있는 임의의 다른 기하학적 구조를 나타내고 있지 않다. 실제로, 해당 기술분야에서 통상의 지식을 가진 사람이 이해하는 바와 같이, 그러한 퍼즐에는, 다음을 포함하여 겹보기에 무한히 다양한 변수들의 조합들이 있다: 다면체들의 면들과 모서리들의 수, 다면체들의 내각들과 모서리 길이들, 다면체들의 수, 모든 다면체들이 동일한 지의 여부, 다면체들의 순서, 다면체들 사이에서의 힌지들의 위치, 및 다른 변수들. 더욱이, 겹으로는 무한해 보이는 그러한 변수들의 조합들과 상호 관련된 변수들의 변화들로 인한 예측할 수 없는 상호 관계로 인해, 하나의 변수의 사소한 변형들이라도 퍼즐 자체의 기능과 매력에 해로운 방식들로 퍼즐 전체의 속성들을 변경할 수 있다.

[0004] 따라서, 다양한 기하학적 구조들과 흥미롭고 새로운 속성들을 갖는 새로운 퍼즐들에 대한 요구가 있다.

발명의 내용

과제의 해결 수단

[0005] 본 개시는 연속적인 루프(continuous loop)로 힌지식으로(hingedly) 결합되는 다수의 입체의 다면체 바디들을 갖는 퍼즐들을 제공한다. 다양한 이동 시퀀스들을 실행함으로써, 퍼즐들은 시각적 및 촉각적 흥미를 불러일으키는 다양한 구성들로 조작될 수 있다. 예를 들어, 다면체들은 연속적인 루프의 고리 축을 중심으로 조작되고/되거나(즉, 퍼즐을 안팎으로 뒤집음) 인접한 다면체들을 연결하는 힌지들(예: 브리징 스트립들(bridging strips))의 주위에서 토글되도록 구성된다. 다면체들의 특징한 기하학적 구조와 힌지들에 의해 정의되는 특징한 힌지식 관계들은 퍼즐들이 다양한 기하학적 구성들로 조작되고 두 가지 상이한 방식들로 반전되게(안팎으로 뒤집음) 할 수 있다. 더욱이, 상보적인 극성들을 갖는 복수의 자석들이 퍼즐 전체에 배치된다. 유리하게도, 상기 자석들은 퍼즐을 다양한 구성들로 안정화시킨다.

[0006] 일 양태에서, 본 개시는, 힌지 수단들(예: 힌지들)로 힌지식으로 연결되는 연속적인 루프의 다면체들을 포함하고, 여기서, 다면체들 중 제1 복수는 제1 기하학적 구조를 갖는 제1 유형 다면체들이고, 다면체들 중 제2 복수는 다른 제2 기하학적 구조를 갖는 제2 유형 다면체들이고, 다면체들의 각각은 그 적어도 하나의 면에 근접하게 배치되는 적어도 하나의 자석을 포함하는, 이중 기하학적 구조 퍼즐들을 제공한다.

[0007] 다른 양태에서, 본 개시는, 힌지들에 의해 연결되는 연속적인 루프의 다면체들을 포함하고, 여기서, 다면체들 중 제1 복수는 제1 기하학적 구조를 갖는 제1 유형 다면체들이고, 다면체들 중 제2 복수는 다른 제2 기하학적 구조를 갖는 제2 유형 다면체들이고, 다면체들의 각각은 그 적어도 하나의 면에 근접하게 배치되는 적어도 하나의 자석을 포함하는, 이중 기하학적 구조 퍼즐들을 제공한다. 연속적인 루프의 다면체들은 제1 반전 구성(inverted configuration)과 제2 반전 구성의 사이에서 구성 가능할 수 있으며, 여기서, 제1 반전 구성과 제2 반전 구성은 관통하여 배치되는 구멍(aperture)을 갖는 합동 평행육면체들(congruent parallelepipeds)이다. 제1 반전 구성의 모든 최외측 표면들은 제2 구성의 모든 최외측 표면들과 상호 배타적일 수 있다.

[0008] 임의의 실시예에서, 다면체들은 열 두 개의 다면체들로 구성될 수 있으며, 예를 들어, 열 두 개의 다면체들 중 여덟 개는 제1 유형 또는 제2 유형 다면체들이고, 열 두 개의 다면체들 중 네 개는 제2 유형 또는 제1 유형 다면체들이다.

[0009] 임의의 실시예에서, 열 두 개의 다면체들은, 예를 들어, 제1 유형 다면체들 중 하나, 제2 유형 다면체들 중 하나, 및 제1 유형 다면체들 중 다른 하나로 구성되는, 반복 순서로 연속적인 루프에서 힌지들로 연결될 수 있다.

[0010] 임의의 실시예에서, 제1 유형 및 제2 유형 다면체들의 각각은 사면체일 수 있다.

[0011] 임의의 실시예에서, 제1 유형 다면체들의 각각은 네 개의 직각 삼각형 면들을 포함할 수 있다.

[0012] 임의의 실시예에서, 제1 유형 및 제2 유형 다면체들의 각각은 1 단위, 2의 제곱근 단위($\sqrt{2}$ 단위), 2 단위, 또는 3의 제곱근 단위($\sqrt{3}$ 단위)인 모서리 길이들을 가질 수 있다.

[0013] 임의의 실시예에서, 연속적인 루프의 다면체들은 제1 반전 구성과 제2 반전 구성의 사이에서 구성 가능할 수 있으며, 여기서, 제1 반전 구성과 제2 반전 구성은 관통하여 배치되는 구멍을 갖는 합동 평행육면체들이다.

[0014] 임의의 실시예에서, 제1 반전 구성의 모든 최외측 표면들은 제2 구성의 모든 최외측 표면들과 상호 배타적일 수 있다.

[0015] 임의의 실시예에서, 각 제1 유형 다면체의 제1 면은 각 제2 유형 다면체의 제1 면 및 제2 면과 합동일 수 있다.

- [0016] 임의의 실시예에서, 각 제1 유형 다면체의 제4 면은 각 제2 유형 다면체의 제3 면 및 제4 면과 합동일 수 있다.
- [0017] 임의의 실시예에서, 열 두 개의 다면체들의 각각은 그 모든 면에 근접하게 배치되는 적어도 하나의 자석을 포함할 수 있다.
- [0018] 임의의 실시예에서, 각 다면체의 적어도 하나의 자석은 연속적인 루프의 각 인접한 다면체의 적어도 하나의 자석과 반대 극성을 갖는다.
- [0019] 임의의 실시예에서, 제1 유형 다면체들의 각각은 여섯 개의 모서리들을 갖는 사면체일 수 있고, 1 단위의 모서리 길이를 갖는 두 개의 모서리들, 2의 제곱근 단위($\sqrt{2}$ 단위)의 모서리 길이를 갖는 두 개의 모서리들, 2 단위의 모서리 길이를 갖는 하나의 모서리, 및 3의 제곱근 단위($\sqrt{3}$ 단위)의 모서리 길이를 갖는 하나의 모서리를 포함한다.
- [0020] 임의의 실시예에서, 제2 유형 다면체들의 각각은 여섯 개의 모서리들을 갖는 사면체일 수 있고, 1 단위의 모서리 길이를 갖는 두 개의 모서리들, 2의 제곱근 단위($\sqrt{2}$ 단위)의 모서리 길이를 갖는 하나의 모서리, 2 단위의 모서리 길이를 갖는 하나의 모서리, 및 3의 제곱근 단위($\sqrt{3}$ 단위)의 모서리 길이를 갖는 두 개의 모서리들을 포함한다.
- [0021] 임의의 실시예에서, 전술한 특징들 중 임의의 하나 이상이 중요할 수 있다.

도면의 간단한 설명

- [0022] 본 발명의 비제한적이고 비포괄적인 실시예들이 이하의 도면들을 참조하여 설명되며, 여기서, 달리 설명되지 않는 한 다양한 도면들 전체에 걸쳐 유사한 참조 부호들은 유사한 구성 요소들을 나타낸다.
 - 도 1은 본 개시의 대표적인 실시예에 따른, 퍼즐을 두 개의 반전 구성들로 도시한다.
 - 도 2는 본 개시의 대표적인 실시예에 따른 퍼즐의 사시도를 도시한다.
 - 도 3a는 도 2의 퍼즐의 제1 유형 다면체의 기하학적 구조의 개략적인 표현이다.
 - 도 3b는 도 2의 퍼즐의 제2 유형 다면체의 기하학적 구조의 개략적인 표현이다.
 - 도 4a는 도 2의 퍼즐의 제1 힌지 구성의 사시도를 도시한다.
 - 도 4b는 도 2의 퍼즐의 제2 힌지 구성의 사시도를 도시한다.
 - 도 4c는 도 2의 퍼즐의 제3 힌지 구성의 사시도를 도시한다.
 - 도 5는 도 2의 퍼즐의 제1 유형 및 제2 유형 다면체들에서 자석들의 하나의 대표적인 배치의 개략도를 도시한다.
 - 도 6a는 본 개시의 대표적인 실시예에 따른, 반전 구성에 있는 퍼즐의 평면도를 도시한다.
 - 도 6b는 그 정면도를 도시한다.
 - 도 6c는 그 우측 측면도를 도시한다.
 - 도 6d는 그 상부 우측 사시도를 도시한다.
 - 도 7a는 본 개시의 대표적인 실시예에 따른, 제2 구성에 있는 퍼즐의 사시도를 도시한다.
 - 도 7b는 제3 구성에 있는 도 7a의 퍼즐의 사시도를 도시한다.
 - 도 7c는 제4 구성에 있는 도 7a의 퍼즐의 사시도를 도시한다.
 - 도 8a는 본 개시의 대표적인 실시예에 따른, 퍼즐을 반전 구성으로 조작하는 방법의 제1 단계를 도시한다.
 - 도 8b는 도 8a의 퍼즐을 반전 구성으로 조작하는 방법의 제2 단계를 도시한다.
 - 도 8c는 도 8a의 퍼즐을 반전 구성으로 조작하는 방법의 제3 단계를 도시한다.
 - 도 8d는 도 8a의 퍼즐을 반전 구성으로 조작하는 방법의 제4 단계를 도시한다.

발명을 실시하기 위한 구체적인 내용

- [0023] 이하, 본 개시는 힌지식으로 연결되는 다면체들을 포함하는 힌지식 자기적 이중 기하학적 구조 퍼즐들(이하에서는 간략화를 위해 퍼즐로 지칭됨)을 설명한다. 또한, 다면체들의 각각은 퍼즐의 다른 다면체들에 힌지식으로 연결되고, 선택적으로 독특한 기능을 가능하게 하고/하거나 퍼즐의 독특한 속성들을 나타내는 구조적 특징들을 갖는다.
- [0024] 특히, 퍼즐들은 적어도 두 가지의 상이한 유형들의 다면체 바디들을 가지며(즉, 적어도 두 가지의 상이한 기하학적 구조들을 가짐), 이는 교구들, 치료 디바이스들, 및 장난감들로서의 그러한 퍼즐들의 매력을 개별적으로 및/또는 집합적으로 향상시키는 새롭고 독특한 속성들을 가능하게 하는 특성이다. 이하의 설명으로부터 이해되는 바와 같이, 그러한 속성들은 다음 중 임의의 하나 이상을 포함할 수 있다:
- [0025] 1. 하나 이상의 방식으로 단일의, 공통된, 다면체 형상으로 구성되는 퍼즐의 능력. 이 공통된 다면체 형상을 갖는 각 구성은 퍼즐이 해당 구성으로 안팎으로 뒤집힐 수 있기 때문에(또는 반전될 수 있음) "반전 구성"으로 지칭된다. 다시 말하면, 각 반전 구성의 다면체 형상은 각 다른 반전 구성의 다면체 형상과 합동이다. 일부 실시예들에서, 반전 구성은 평행육면체, 예컨대, 관통하여 배치되는 구멍을 가져서 "홀리" 형상을 제공하는 평행육면체이다.
- [0026] 2. 도 1, 도 7b 및 도 7c에 도시된 구성들과 같이, 이전에는 달성할 수 없었던 새로운 구성들을 달성하는 능력.
- [0027] 3. 각 반전 구성에 대해, 퍼즐의 최외측 표면들은 각 다른 반전 구성의 최외측 표면들과 다르다(예: 상호 배타적임).
- [0028] 4. 각 반전 구성에 대해, 다면체의 최외측 표면들은 적어도 하나의 다른 합동의 반전 구성의 최외측 표면들과 다른 외관 및/또는 질감(표면 처리)을 갖는다.
- [0029] 5. 다른 퍼즐들과의 기하학적 및 자기적 호환성은 퍼즐들이 다른 유사한 퍼즐들과 조립 및/또는 결합되게 할 수 있다.
- [0030] 여기에서 사용되는 바와 같은, 용어 "합동"은 두 개의 기하학적 도형들(예: 단일 퍼즐의 두 개의 다면체들, 또는 두 개의 퍼즐들의 전체 형상)이 형상과 크기가 동일함을 의미한다. 이것은 기하학적 도형들 중 하나가 다른 도형의 거울상(mirror image)인 경우도 포함한다.
- [0031] 여기에서 설명되는 특정 예들은 대표적인 것이고, 이에 국한되지 않으며, 본 개시는 설명되는 특정 실시예들로 국한되지 않는다는 것이 이해되어야 한다. 임의의 실시예는 임의의 조합으로 이하에서 설명되는 특징들 중 임의의 하나 이상을 포함할 수 있다는 것이 추가로 이해되어야 한다.
- [0032] 도 1은 본 개시의 대표적인 실시예에 따른 이중 기하학적 구조 퍼즐(100)을 도시하고 있다. 이하에서 상세하게 설명되는 바와 같이, 퍼즐(100)은 도 2, 도 3a 및 도 3b와 관련하여 설명되는 바와 같이 힌지들에 의해 연속적인 루프로 함께 결합되는 복수의 자석 포함 다면체들을 포함한다. 퍼즐(100)은 두 가지의 상이한 유형들의 다면체들 및 퍼즐(100)을 도 1, 도 4a 내지 도 4c, 도 7a 내지 도 7c, 및 도 8d에 도시된 것들과 같은 다양한 구성들로 안정화시키는 자석들을 포함하기 때문에 독특하다.
- [0033] 특히, 도 1은 독특한 "이중 반전" 속성, 즉, 두 개의 반전 구성들로 조작되는 능력을 보여주기 위해 두 개의 상이한 시점들에서의 동일한 퍼즐(100)을 도시하고 있다. 여기에서 사용되는 바와 같은, 용어 "반전 구성"은 퍼즐의 한 구성으로서, 퍼즐의 다른 구성(즉, 다른 반전 구성)과 합동인 전체 형상을 갖지만, 해당 다른 구성의 최외측 표면들과 상호 배타적인 최외측 표면들을 갖는 것을 의미한다. 다시 말하면, 퍼즐(100)은 상호 배타적인 최외측 배타적 표면들을 갖는 두 가지의 상이한 방식들에서 단일의 다면체 형상으로 구성될 수 있다.
- [0034] 예를 들어, 제1 시간(t_1)에서의 퍼즐(100)(퍼즐(100a)로 표시됨)은 제1 최외측 표면들(평행 해칭으로 표시됨)을 갖는 평행육면체 형상을 갖는 제1 반전 구성으로 구성된다. 이에 비해, 제2 시간(t_2)에서의 퍼즐(100)(퍼즐(100b)로 표시됨)은 제1 구성과 합동이고, 제2 최외측 표면들(십자형 해칭으로 표시됨)을 제시하는 평행육면체 형상을 갖는 제2 반전 구성으로 구성된다.
- [0035] 제1 및 제2 반전 구성들에서(즉, 시간들(t_1 및 t_2)에서)의 퍼즐(100)의 제1 최외측 표면들 및 제2 최외측 표면들은 상호 배타적이다. 일부 실시예들에서, 각 반전 구성의 최외측 표면들에는, 예를 들어, 퍼즐의 매력을 높이기 위해, 상이한 표면 처리들(예: 그래픽들 및/또는 질감들)이 제공될 수 있다. 예를 들어, 상이한 표면 처리들은 상이한 반전 구성들을 달성했음을 사용자에게 알릴 수 있다.

- [0036] 다른 독특한 속성은 도 1에 도시된 반전 구성이 관통하는 구멍을 갖는 평행육면체들이라는 점이다. 이 구성은 균형이 잡혀 있고 대칭적이므로, 시각적으로 매력적이고, 포장에 적합하며, 알려진 자기적으로 안정화된 피즐들로는 달성할 수 없는 구성을 제공한다.
- [0037] 피즐(100)의 추가적인 독특한 속성들은 이하의 설명으로부터 명백해질 것이다.
- [0038] 도 2를 참조하면, 피즐(200)의 특성들이 이제 설명될 것이다. 피즐(200)은 피즐(100)과 동일한 기하학적 구조를 갖고, 따라서, 도 1에 도시된 반전 구성들을 달성할 수 있다.
- [0039] 피즐(200)은 고리 축(206)을 중심으로 연속적인 루프로 함께 결합되는 복수의 다면체 모듈들 또는 다면체들(202a-2021)을 포함한다. 다면체들의 각각은 입체의 바디이고, 선택적으로 내부에 형성되는 캐비티를 갖고, 열가소성 폴리머(thermoplastic polymer)(예: PLA) 또는 기타 단단한 재료로 형성될 수 있다. 명확히 하기 위해, 여기에서 설명되는 다면체들은 완전히 입체인 바디들로 국한되지는 않는다. 일부 실시예들에서, 다면체들 중 하나 이상은 속이 비어 있을 수 있고(즉, 내부에 캐비티를 가짐), 그 체적에서 하나 이상의 컷아웃들(cut-outs)을 가질 수 있다.
- [0040] 다면체들(202a-2021)은 엔드-투-엔드(end-to-end) 구성으로 힌지들(예: 브리징 스트립들(204a-2041))에 의해 함께 힌지식으로 결합된다. 브리징 스트립들(204a-1)은 인접한 다면체들(202a-2021)을 유연하게 결합하여, 상이한 면들이 서로 접하도록, 결합되는 바디들의 가역적인 토글을 가능하게 한다.
- [0041] 후술되는 바와 같이, 다면체들(202a-2021)의 각 다면체에는 적어도 하나의 자석이 제공되며; 함께, 자석들은 도 1의 평행육면체의 반전 구성들 및 도 7a 내지 도 7c의 구성들과 같은, 시각적 및 촉각적 매력의 다양한 구성들로 피즐(200)을 안정화시킨다.
- [0042] 다면체들(202a-2021)을 조합함으로써, 피즐(200)은 다양한 상이한 구성들로 자기적으로 안정화될 수 있다. 도 6a 내지 도 7c는, 평행육면체의 반전 구성들, 입방(cubic) 육면체, 두 개의 힌지식으로 연결되는 평행육면체들을 갖는 다면체, 삼각형 프로파일들을 갖는 육면체, 다양한 정다면체들, 불규칙 다면체들, 볼록 다면체들, 오목 다면체들, 및 기타 다면체 유형들을 포함하는, 대표적인 구성들을 도시하고 있다.
- [0043] 다양한 구성들을 달성하기 위해, 다면체들(202a-2021)은 다음의 단계들 또는 동작들 중 하나 이상을 포함하는 다양한 순서들로 조작될 수 있다:
- [0044] · 고리 축(206)을 중심으로 하나 이상의 다면체들(202a-2021)을 회전시키는 단계 또는 동작(피즐(200)을 안팎으로 뒤집는 경향이 있음);
- [0045] · 다면체(202a-2021)의 상이한 면들이 서로 접하도록 브리징 스트립들(204a-2041)의 주위에서 하나 이상의 다면체들(202a-2021)을 토글시키는 단계 또는 동작; 또는
- [0046] · 하나 이상의 다면체들(202a-2021)을 서로에 대해 변환시키는 단계 또는 동작.
- [0047] 알려진 피즐들과는 달리, 본 개시의 피즐들은 연속적인 루프의 적어도 두 가지의 상이한 다면체들(202a-2021)을 포함한다. 다면체는 다음의 조건들 중 임의의 하나 이상에 따라 다른 다면체와 다르게 정의될 수 있다:
- [0048] · 두 가지의 다면체들은 적어도 하나의 상이한 크기의 면 및/또는 모서리를 갖는다;
- [0049] · 두 가지의 다면체들은 상이한 수의 면들, 모서리들, 및/또는 꼭지점들을 갖는다;
- [0050] · 두 가지의 다면체들은 기하학적으로 유사하지만, 상이한 크기의 면들 및/또는 모서리들을 갖는다;
- [0051] · 두 가지의 다면체들은 합동이 아니다;
- [0052] · 두 가지의 다면체들은 상이한 부피를 갖는다;
- [0053] · 두 가지의 다면체들은 상이한 수의 이등면 삼각형 면들을 갖는다;
- [0054] · 두 가지의 다면체들은 상이한 수의 합동인 삼각형 면들을 갖는다;
- [0055] · 두 가지의 다면체들은 상기 조건들 중 임의의 하나 이상에 더하여, 공통의 다면체 형상을 갖는다(예: 둘 다 사면체들임).
- [0056] 유리하게는, 두 가지 이상의 상이한 다면체들의 활용은 피즐(200)이 도 1 및 도 6a 내지 도 7c에 도시된 것들과 같은 새롭고 흥미로운 구성들로 조작되게 할 수 있고, 이중 반전 기능을 달성하게 할 수 있다.

- [0057] 상이한 다면체들의 활용은 개별 다면체들에 대한 기하학적 구조의 선택을 복잡하게 한다는 것이 이해되어야 한다. 이론적으로는 상이한 다면체들의 실질적으로 무한한 조합들이 사용될 수 있다. 상이한 모서리 길이들 및 꼭지점들로 인해, 상이한 다면체들의 가능한 거의 모든 조합들은 퍼즐(200)로 달성 가능한 조화로운 구성들을 생성할 수 없다. 예를 들어, 도 1의 관통하는 구멍을 갖는 평행육면체 형상은, 모든 다면체들이 합동인 경우, 또는 개별 다면체들이 도 3a 및 도 3b에서 후술되는 것 이외의 대부분의 기하학적 구조들을 갖는 경우, 달성될 수 없다. 더욱이, 퍼즐(200)은 거의 모든 다른 기하학적 구조와 동일한 평행육면체 반전 구성을 갖는 이중 반전 기능을 달성할 수 없었다. 게다가, 도 7a 내지 도 7c에 도시된 구성들의 조합은 면들과 모서리들이 일치하지 않기 때문에 대부분의 다른 다면체 조합들로는 달성될 수 없었다. 후술되는 바와 같이, 퍼즐(200)은 하나 이상의 상이한 유형의 다면체를 포함하지만, 그럼에도 불구하고 상이한 유형들의 다면체는 일부 공통 특징들, 예컨대, 공통의 모서리 길이들과 특정한 합동 면들을 공유한다. 이러한 공통 속성들은 전체 퍼즐이 여기에서 설명되는 구성들을 달성하게 할 수 있다.
- [0058] 따라서, 여기에서 설명되는 퍼즐들에 의해 극복되는 주요 기술적 문제는 매력적인 자기적으로 안정화되는 구성들 및 이중 반전 기능을 달성할 수 있는 퍼즐을 달성하기 위해 두 가지 이상의 상이한 기하학적 구조들을 갖는 자화되는 다면체들의 선택 및 정렬된 배열이다. 상이한 기하학적 구조들을 갖는 다면체들을 갖는 퍼즐은 모서리들과 면들이 일치하지 않는 문제(즉, 상이한 모서리 길이들 및 면 형상들)를 제시하며, 이는 매력적인 자기적으로 안정화되는 구성들을 달성할 수 있는 퍼즐을 달성하는 것을 더욱 어렵게 만든다는 점이 이해되어야 한다.
- [0059] 도시된 실시예에서, 퍼즐(200)은 연속적인 루프의 열 두 개의 힌지식으로 연결되는 다면체들(202a-2021)로 형성되고, 각 다면체는 사면체이다. 각 사면체는 두 개의 브리징 스트럿들(204a-2041)에 의해 고리 축(206)을 따라 두 개의 인접한 사면체들에 힌지식으로 연결된다.
- [0060] 열 두 개의 다면체들 중 여덟 개(202a, c, d, f, g, i, j, l)는 도 3a에서 설명되는 제1 기하학적 구조를 갖는 제1 유형의 사면체이다. 다면체들 중 나머지 네 개(202b, e, h, k)는 도 3b에서 설명되는 다른 제2 기하학적 구조를 갖는 제2 유형의 사면체이다. 여기에서 사용되는 바와 같이, 두 개 이상의 사면체들은, 표면 처리에서의 임의의 차이에도 불구하고 서로와 합동이면, 단일 유형의 다면체(즉, 제1 유형 또는 제2 유형)일 수 있다. 예를 들어, 두 개의 거울상 다면체들은 합동이므로, 둘 다 제1 유형 또는 제2 유형일 수 있다.
- [0061] 다면체들(202a-2021)은 제1 유형 중 하나, 제2 유형 중 하나, 및 제1 유형 중 하나로 구성되는 반복 순서로 힌지식으로 연결된다. 다시 말하면, 제1 유형의 다면체들이 유형 "A"로 표현되고, 제2 유형의 다면체들이 유형 "B"로 표현되면, 다면체들(202a-1)은 사면체(202a)부터 시작하여 다음의 순서로 연결된다: A, B, A, A, B, A, A, B, A, A, B, A. 따라서, 퍼즐(200)은 여덟 개의 제1 유형 다면체들과 네 개의 제2 유형 다면체들을 포함한다(예: 로 구성됨).
- [0062] 도 3a 및 도 3b는 퍼즐(200)의 제1 유형 및 제2 유형의 다면체들(202a-2021)의 기하학적 구조들을 각각 도시하고 있다. 도 3a 및 도 3b의 의미들은 두 다 범례(legend)(208)에 의해 관리되며, 이는 제1 유형 및 제2 유형 다면체의 상이한 변 길이들 사이의 관계를 설명한다. 더하기 기호 "+"로 표시되는 변들은 1 단위의 길이를 갖고, 이는 상이한 실시예들에서 확대되거나 축소될 수 있다. 단위("+")의 수치에 관계없이, 상이한 변들 사이의 상대적인 관계는 상이한 실시예들 사이에서 일정하게 유지된다. 다시 말하면, 단위 길이 "+"의 수치와 관계없이, "○"로 표시되는 변들은 $\sqrt{2}$ (단위 길이)(즉, 2의 제곱근 x 단위 길이)와 동일한 길이를 갖고, △로 표시되는 변들은 2(단위 길이)와 동일한 변 길이를 갖고, "□"로 표시되는 변들은 $\sqrt{3}$ (단위 길이)(즉, 3의 제곱근 x 단위 길이)와 동일한 변 길이를 갖는다.
- [0063] 도 3a는 제1 유형 다면체(202a)의 기하학적 구조를 개략적으로 나타내며, 이는 다면체(202c, d, f, g, i, j, l)와 합동이다. 도시된 바와 같이 다면체(202a)는 네 개의 면들(210, 212, 214, 216) 및 여섯 개의 모서리들(218, 220, 222, 224, 226, 228)을 갖는 사면체이다. 각 모서리의 상대적인 길이들은 범례(208)에 의해 표시된다. 범례(208)의 모서리 길이 관계들의 결과로, 모든 네 개의 면들(210, 212, 214, 및 216)은 직각 삼각형들이고, 제2 면(212)과 제3 면(214)은 이등변 삼각형들이다.
- [0064] 도시된 실시예에서, 제1 유형 다면체들의 각각은 여섯 개의 모서리들을 갖는 사면체이고, 1 단위의 모서리 길이들을 갖는 두 개의 모서리들(모서리들(218 및 228)), $\sqrt{2}$ 단위의 모서리 길이를 갖는 두 개의 모서리들(모서리들(224 및 226)), 2 단위의 모서리 길이를 갖는 하나의 모서리(모서리(222)), 및 $\sqrt{3}$ 단위의 모서리 길이를 갖는 하나의 모서리(모서리(220))를 포함한다.
- [0065] 도 3b는 제2 유형 다면체(202b)의 기하학적 구조를 개략적으로 나타내며, 이는 다면체들(202e, h, k)과 합동이

다. 도시된 바와 같이, 다면체(202b)는 네 개의 면들(230, 232, 234, 236) 및 여섯 개의 모서리들(238, 240, 242, 244, 246, 248)을 갖는 사면체이다. 각 모서리의 상대적인 길이들은 범례(208)에 의해 표시된다. 범례(208)의 모서리 길이 관계들의 결과로, 모든 네 개의 면들(230, 232, 234, 236)은 직각 삼각형들이다. 더욱이, 제1 면(230)과 제2 면(232)이 합동이고, 제3 면(234)과 제4 면(236)이 합동이다.

[0066] 도시된 실시예에서, 제2 유형 다면체들의 각각은 여섯 개의 모서리들을 갖는 사면체이고, 1 단위의 모서리 길이를 갖는 두 개의 모서리들(모서리들(238 및 244)), $\sqrt{2}$ 단위의 모서리 길이를 갖는 하나의 모서리(모서리(248)), 2 단위의 모서리 길이를 갖는 하나의 모서리(모서리(242)), 및 $\sqrt{3}$ 단위의 모서리 길이를 갖는 두 개의 모서리들(모서리들(240 및 246))을 포함한다.

[0067] 도 3a를 도 3b와 비교하면, 제1 유형 다면체(202a)의 제1 면(210)은 제2 유형 다면체(202b)의 제1 면(230) 및 제2 면(232)과 합동임을 알 수 있다. 이러한 합동은, 두 가지 유형들의 사면체의 다른 모서리 관계들뿐만 아니라, 연속적인 루프에서 제1 유형 및 제2 유형 다면체들의 상술된 정렬된 순서 및 힌지들의 배치와 함께, 제1 유형의 다면체들 중 하나의 제1 면(210)이 제2 유형의 다면체들 중 하나의 제1 면(230) 또는 제2 면(232)과 접하게 하여, 세 개의 직교 면들을 갖는 구성을 형성하게 할 수 있다. 세 개의 직교 면들을 갖는 그러한 구성은 도 1의 평행육면체 반전 구성과 도 7a의 입방 육면체, 및 도 7b의 힌지식으로 연결되는 평행육면체와 같은, 다양한 평행육면체 구성들의 구축에 유용하다.

[0068] 이제 도 4a 내지 도 4c를 참조하여, 퍼즐(200)의 다면체들 사이의 대표적인 힌지 배치들의 세부 내용들이 설명될 것이다. 도시된 실시예는 세 개의 상이한 유형들의 위치들에 배치되는 브리징 스트립들을 포함한다(다음에서 식별되는 상이한 모서리들은 도 3a 및 도 3b의 도면들에 해당함):

[0069] · 제1 유형의 사면체의 제1 모서리와 인접한 제2 유형의 사면체의 제1 모서리의 사이(도 4a 참조, (제1 유형) 다면체(202a)의 제1 모서리(218)로부터 (제2 유형) 다면체(202b)의 제1 모서리(238)까지 연장되는 브리징 스트립(204a)을 나타냄);

[0070] · 제1 유형의 사면체의 제1 모서리와 인접한 제2 유형의 사면체의 제4 모서리의 사이(도 4b 참조, (제1 유형) 다면체(202c)의 제1 모서리(218)로부터 (제2 유형) 다면체(202b)의 제4 모서리(244)까지 연장되는 브리징 스트립(204b)을 나타냄); 및

[0071] · 제1 유형의 사면체의 제5 모서리와 인접한 제1 유형 사면체의 제5 모서리의 사이(도 4c 참조, (제1 유형) 다면체(202c)의 제5 모서리(226)로부터 인접한 (제1 유형) 다면체(202d)의 제5 모서리(226)까지 연장되는 브리징 스트립(204c)을 나타냄).

[0072] 도 1의 퍼즐(200)과 같은 일부 실시예들에서, 전술한 힌지 유형들은 앞에서 소개된 정렬된 순서대로 퍼즐(200)에 대해 배열된다. 일부 실시예들에서, 브리징 스트립들은 다면체들의 인접한 면들과 접촉식으로 결합되는 접촉 유형, 데칼(decal) 유형, 또는 테이프 유형 브리징 스트립들일 수 있다. 그러나, 브리징 스트립들은 이에 국한되지 않는다. 일부 실시예들에서, 브리징 스트립들은 각 다면체의 내부 체적을 통해 연장되는 내부 유형 브리징 스트립들이다.

[0073] 도 2 내지 도 4c에 도시된 대표적인 힌지들에도 불구하고, 힌지들은 다양한 형태들을 취할 수 있다. 도 2에 도시된 바와 같은, 일부 실시예들에서, 힌지들의 각각은, 힌지가 다면체들 중 하나로부터 다른 다면체들로 바로 연장되도록, 적어도 두 개의 인접한 다면체들의 면들에 적용되는 데칼 또는 스티커(sticker)이다. Eh 2dml 각 힌지는 두 개의 인접한 다면체들을 연결하지만, 일부 실시예들에서, 하나 이상의 힌지들이 두 개 이상의 다면체들을 연결할 수 있다. 예를 들어, 일부 실시예들에서, 단일 연속 데칼이 두 개 이상의 다면체들이 적용될 수 있다. 이러한 구성의 대표적인 힌지들은, 그 전체 내용이 참조로서 여기에 포함되는, 호니히슈미드(Hoenigschmid)의 미국 특허 제10,569,185호 및 제10,918,964호에 상세하게 설명되어 있다.

[0074] 다른 실시예들에서, 힌지들은 다면체 모듈들과 일체로 형성되고(예: 리빙 힌지들), 모듈들 중 하나로부터 인접한 모듈로 바로 연장된다. 그러한 실시예들에서, 힌지들은 다면체 모듈의 외부 셸과 동일하거나 유사한 재료의 유연한 폴리머 스트립(flexible polymer strip)으로 형성될 수 있다. 이러한 구성의 대표적인 힌지들은, 그 전체 내용이 참조로서 여기에 포함되는, 아베르그(Aberg)의 미국 특허 제11,358,070호에 상세하게 설명되어 있다.

[0075] 또 다른 실시예들에서, 힌지들은 인접한 모듈들의 사이에서 연장되고 인접한 다면체들의 내부 캐비티들 내에 고정되도록 구성되는 하나 이상의 내부의 유연한 연결 스트립들(예: 얇은 유연한 폴리머 또는 직물)로 형성된다. 이러한 구성의 대표적인 힌지들은, 그 전체 내용이 참조로서 여기에 포함되는, 호니히슈미드의 PCT 공개 WO

2022/030285호에 상세하게 설명되어 있다.

- [0076] 임의의 실시예에서, 하나 이상의 힌지가 인접한 모듈들의 인접한 모서리들의 사이에서 연장될 수 있다. 전술한 힌지 구조들은 대표적인 것이며, 이에 국한되지는 않는다.
- [0077] 도 5를 참조하면, 퍼즐(200)의 다면체들 중 일부 또는 전부는 도 1의 반전 구성 및 도 7a 내지 도 7c의 구성들을 포함하여, 여기에서 도시되고 설명되는 구성들 중 임의의 하나 이상으로 퍼즐(200)을 안정화시키는 자석들을 포함한다. 특히, 적어도 하나의 자석이 일 위치에서 각 다면체에 제공되고, 예를 들어, 퍼즐(200)이 상이한 구성들로 조작될 때, 다른 다면체에 위치되는 반대 극성의 적어도 하나의 자석과 자기적으로 결합되도록 선택되는 극성을 갖는다.
- [0078] 도시된 실시예에서, 각 다면체의 각 면은 그에 인접하게 배치되는 적어도 하나의 자석을 포함한다. 즉, 각 제1 유형 다면체(예: 사면체(202a))는 제1 면(210)에 인접하게 배치되는 적어도 하나의 자석(250a), 제2 면(212)에 인접하게 배치되는 적어도 하나의 자석(250b), 제3 면(214)에 인접하게 배치되는 적어도 하나의 자석(250c), 및 제4 면(216)에 인접하게 배치되는 적어도 하나의 자석(250d)을 포함한다.
- [0079] 이와 유사하게, 각 제2 유형 다면체(예: 사면체(202b))는 제1 면(230)에 인접하게 배치되는 적어도 하나의 자석(252a), 제2 면(232)에 인접하게 배치되는 적어도 하나의 자석(252b), 제3 면(234)에 인접하게 배치되는 적어도 하나의 자석(252c), 및 제4 면(236)에 인접하게 배치되는 적어도 하나의 자석(252d)을 포함한다.
- [0080] 도시된 실시예에서, 각 자석은 각각의 면, 예컨대, 면 자체(외부 표면 또는 내부 표면)에 형성되는 리세스에 매립된다. 다른 실시예들에서, 각 자석은 각 다면체의 내부 캐비티 내에 배치되고 관련 면 근처에 충분히 위치되어 자석의 자기장이 상기 면을 통해 연장되도록 할 수 있다. 예를 들어, 일부 실시예들에서, 각 자석은 캐비티 내에 배치되는 홈, 슬롯, 및/또는 트랙 내에 유지될 수 있다. 일부 실시예들에서, 자석들 중 하나 이상은, 다면체의 모서리들의 꼭지점 근처에 배치되는 크래들과 같은, 크래들 내에 위치되어, 자석으로부터의 자기장이 다면체의 하나 이상의 면을 통해 연장되게 할 수 있다. 다면체들 내에 자석들을 고정시키기 위한 대표적인 구조들은, 그 전체 내용이 참조로서 여기에 포함되는, 호니히슈미드의 미국 특허 제10,569,185호 및 10-918,964호, 및 미국 특허 공개 US 2022/0047960에 설명되어 있다.
- [0081] 자석들(250a-d 및 252a-d)은 퍼즐(200)의 다른 자석들과 자기적으로 결합되도록 위치되고 분극된다. 예를 들어, 임의의 실시예에서, 다음의 자석 쌍들 중 임의의 하나 이상이 서로와 자기적으로 결합되도록 위치되고 분극될 수 있다(즉, 두 개의 자석들이 반대 극성들을 가질 수 있음):
- [0082] · 제1 유형의 다면체의 제1 면(210)에 인접하게 위치되는 자석(250a)과 제2 유형의 다면체(예: 힌지식으로 결합되는 제2 유형의 다면체)의 제1 면(230)에 인접하게 위치되는 자석(252a).
- [0083] · 제1 유형의 다면체의 제1 면(210)에 인접하게 위치되는 자석(250a)과 제2 유형의 다면체(예: 힌지식으로 결합되는 제2 유형 다면체)의 제2 면(232)에 인접하게 위치되는 자석(252b).
- [0084] · 인접한 제1 유형 다면체들(예: 힌지식으로 결합되는 제1 유형 다면체들)의 제2 면들(212)에 인접하게 위치되는 자석들(250b).
- [0085] · 인접한 제1 유형 다면체들(예: 힌지식으로 결합되는 제1 유형 다면체들)의 제3 면들(214)에 인접하게 위치되는 자석들(250c).
- [0086] · 제1 유형 다면체들의 제4 면들(216)에 인접하게 위치되는 자석들(250d).
- [0087] · 제2 유형 다면체들의 제3 면들(234)에 인접하게 위치되는 자석들(252c).
- [0088] · 제2 유형 다면체들의 제4 면들(236)에 인접하게 위치되는 자석들(252d).
- [0089] 상술된 바와 같은 자기적 결합을 용이하게 하기 위해, 일부 실시예들에서, 모든 제1 유형 다면체는 유사하게 위치되는 자석들(250a-d)을 갖고, 모든 제2 유형 다면체는 유사하게 위치되는 자석들(252a-d)을 갖는다. 일부 실시예들(도 2에 도시된 바와 같음)에서, 각 다면체는 단일 극성(즉, 양 또는 음)의 자석들을 갖고, 극성은 다면체들이 제1 유형인지 또는 제2 유형인지와 관계없이, 연속적인 루프의 연속적인 다면체들의 사이에서 교대로 나타난다. 다시 말하면, 일부 실시예들에서, 하나의 다면체에 있는 모든 자석들의 극성은 양 또는 음이고, 연속적인 루프에서 다음의 연속적인 다면체에 있는 모든 자석들의 극성은 반대 극성, 즉, 음 또는 양이다.
- [0090] 일부 실시예들에서, 각 제1 유형 다면체 및 각 제2 유형 다면체는 네 개의 자석들을 갖는다. 그러나, 일부 실시

예들에서, 제1 유형 다면체들 중 하나 이상 및/또는 제2 유형 다면체들 중 하나 이상은 네 개 미만의 자석들, 예컨대, 하나의 자석, 또는 두 개 또는 세 개의 자석들을 갖는다. 유리하게는, 더 적은 자석들을 포함하는 것은, 자기 안정화 비용을 감소시키기는 하지만, 퍼즐의 생산 비용을 줄일 수 있다.

- [0091] 도 6a 내지 도 6d는 도 1에 도시된 반전 구성들 중 하나에 있는 퍼즐(600)을 도시하고 있다. 퍼즐(600)은 도 1의 퍼즐(100)과 동일하고, 도 2a, 도 3a, 및 도 3b에 도시된 것과 동일한 힌지식으로 결합되는 배열 및 동일한 기하학적 구조를 갖는 다면체들을 포함한다. 특히, 도 6a 내지 도 6d는 도 1의 퍼즐(100a)에 대해 도시된 평행 육면체 반전 구성의 평면도, 정면도, 우측 측면도, 및 상부 사시도를 각각 도시하고 있다. 도시된 바와 같이, 퍼즐(600)은 완전히 관통하여 연장되는 정사각형 구멍(664)을 갖는 평행육면체 구성에서 자기적으로 안정화되어 있다. 그러한 형상을 갖는 자기적으로 안정화된 퍼즐은 이미 알려져 있다. 따라서, 퍼즐(600)의 기하학적 구조는, 다면체들 내에 배치되는 자석들과 함께, 지금까지 달성할 수 없었던 귀중한 새로운 기능을 부여한다.
- [0092] 구멍(664)은 제1 유형 다면체들과 제2 유형 다면체들 사이의 상이한 기하학적 구조들로부터 발생한다. 예를 들어, 다면체들(602a 및 602b)은 함께 결합되고, 상이한 기하학적 구조들을 갖는다. 즉, 다면체(602a)는 도 3a에 도시된 바와 같은 제1 유형 다면체인 반면, 다면체(602b)는 도 3b에 도시된 바와 같은 제2 유형 다면체이다. 다면체들(602g 및 602h)로 마찬가지로이다. 제1 유형 및 제2 유형 다면체들 사이의 상이한 모서리 길이들이 구멍(664)을 생성한다.
- [0093] 도 7a 내지 도 7c는 도 1의 퍼즐(100)과 동일한 기하학적 구조를 갖고 도 2, 도 3a, 및 도 3b에 도시된 것과 동일한 힌지식으로 결합되는 배열 및 동일한 기하학적 구조를 갖는 다면체들을 포함하는 퍼즐(700)로 달성할 수 있는 추가적인 자기적으로 안정화되는 구성들을 도시하고 있다.
- [0094] 퍼즐(100)의 한 가지 흥미로운 속성은 모든 그러한 구성들이 공통의 체적을 갖는다는 점이다. 도 7a 내지 도 7c에 도시된 구성들은 이중 기하학적 구조 퍼즐(700)로 달성할 수 있는 흥미로운 구성들을 대표하지만, 이에 국한되지는 않는다. 퍼즐(100)로 수많은 추가적인 자기적으로 안정화되는 구성들이 달성될 수 있다.
- [0095] 도 7a는 퍼즐(100)로 달성할 수 있는 입방 육면체 또는 입방 평행육면체를 도시하고 있다. 그 균일하고 컴팩트한 치수들을 고려할 때, 입방 육면체 구성은 퍼즐(100)의 포장 및 배송에 이상적이다. 흥미롭게도, 퍼즐(700)은, 도 7a에 도시된 구성에서는, 단지 제1 유형 다면체들만이 제시되기 때문에, 적어도 두 가지의 상이한 기하학적 구조들을 포함함에도 불구하고, 도 7a의 입방 육면체를 달성할 수 있다. 다시 말하면, 도 7a의 구성에서는, 외부 표면들이 전체적으로 합동인 제1 유형 다면체들(702a, 702c, 702d, 702f, 702g, 702i, 702j, 702l)로 구성된다.
- [0096] 도 7b는 퍼즐(100)로 달성할 수 있는, 두 개의 합동인 힌지식으로 연결되는 평행육면체들을 갖는 자기적으로 안정화되는 다면체를 도시하고 있다.
- [0097] 도 7c는 삼각형 프로파일을 갖는, 다른 자기적으로 안정화되는 육면체이다. 이 육면체는 도 7a의 입방 육면체로부터 두 번의 연속적인 움직임들로 자기적으로 안정화되는 위치에 달성될 수 있다.
- [0098] 도 8a 내지 도 8d는 도 1에(특히, 퍼즐(100a)에 대하여) 도시된 평행육면체 반전 구성으로 본 개시의 퍼즐(800)을 조작하는 하나의 대표적인 방법을 도시하고 있다. 퍼즐(800)은 도 1의 퍼즐(100)과 동일한 기하학적 구조를 갖고, 도 2, 도 3a, 및 도 3b에 도시된 것과 동일한 힌지식으로 결합되는 배열 및 동일한 기하학적 구조를 갖는 다면체들을 포함한다.
- [0099] 사용자에게 더 익숙하게 하기 위해, 퍼즐(800)의 다면체들은 도 2의 다면체들에 대응한다. 즉, 도 8a의 다면체(802a)는 도 2의 다면체(202a)에 대응하고, 도 8b의 다면체(802b)는 다면체(202b)에 대응하는 등이다.
- [0100] 이하의 설명은 퍼즐(800)을 평행육면체 반전 구성, 즉, 도 1 및 도 6a 내지 도 6d에 도시된 것으로 구성하기 위한 일반적인 방법을 제공한다. 숙련된 사용자는 후술되는 바와 같은 방법을 수정함으로써, 상호 배타적인 최외측 표면들을 제시하는 합동의 반전 구성이 달성될 수 있다는 것을 이해할 것이다.
- [0101] 도시된 방법은 대표적인 것이며, 이에 국한되지 않는다는 것이 이해되어야 한다. 도시된 모든 단계들보다 적은 수의 단계들을 활용하고/하거나 특정 단계들을 결합함으로써 도 8d에 도시된 반전 구성을 달성하는 것이 가능할 수 있다.
- [0102] 도 2에 도시된 선택적인 제1 단계에서, 퍼즐(200)은 도시된 개방 루프 구성으로 배치된다.
- [0103] 다음으로, 도 8a에 도시된 바와 같이, 퍼즐(800)이 일반적으로 종축(longitudinal axis)(858)에 의해 특징지어

지는 선형 구성으로 배향되도록, 상이한 기하학적 구조들을 갖는 반대되는(opposed) 다면체들이 서로에 인접하게 위치된다(그리고 서로에 자기적으로 안정화됨). 예를 들어, 다면체(802j)(제1 유형 다면체)는 다면체(802k)(제2 유형 다면체)에 인접하게 위치되고, 다면체(802a)(제1 유형 다면체)는 다면체(802h)(제2 유형 다면체)에 인접하게 위치되는 등이다.

[0104] 여기서, 사용자는 도 8d의 결과적이 평행육면체 구성에 제시되는 최외측 면들을 변경하기 위해 전술한 단계를 조정할 수 있다는 점에 유의한다. 즉, 다면체(802a)가 다면체(802h)에 인접하게 배치되는 도 8a에 도시된 구성으로 퍼즐(800)을 배치함으로써, 퍼즐(800)은 도 8d의 평행육면체로 조작될 때 제1 최외측 표면들을 제시할 것이다. 그러나, 대신에 다면체(802l)(제1 유형 다면체)를 다면체(802e)(제2 유형 다면체)에 인접하게 배치함으로써, 퍼즐(800)은 도 8d의 평행육면체로 조작될 때 제2 최외측 표면들을 제시할 것이고, 제2 최외측 표면들은 제1 최외측 표면들과 상호 배타적이다. 따라서, 그러한 수정을 통해, 사용자는 두 개의 평행육면체 반전 구성들을 달성할 수 있어, 퍼즐(800)의 이중 반전 기능을 실현할 수 있다. 제1 최외측 표면들이 제2 최외측 표면들과 다른 외관을 갖는 경우, 퍼즐(800)은 두 개의 상이한 외관들을 갖는 동일한 형상을 달성할 수 있다(도 1 참조).

[0105] 도 8a로 돌아가면, 끝 다면체들은 끝 다면체들이 힌지식으로 연결되는 대응하는 끝에서 두 번째의 다면체들의 위에서 안쪽으로 회전된다. 도시된 실시예에서, 다면체들(802j, 802k)은 각각 다면체들(802i, 802l)의 위에서 안쪽으로 회전된다. 이와 유사하게, 다면체들(802d, 802e)은 각각 다면체들(802c, 802f)의 위에서 안쪽으로 회전된다. 이것은 도 8b에 도시된 구성을 초래한다.

[0106] 이제 도 8b를 참조하면, 이 중간 구성에서, 퍼즐(800)은 일반적으로 종축(858) 및 수직 위축(latitudinal axis)(860)에 의해 특징지어진다. 종축(858)의 각 측부에서, 퍼즐(800)은 하나 이상의 다면체들의 꼭지점들을 포함하는 세 개의 겹보기 지점들(apparent points)(중심 지점 및 두 개의 외부 지점들)을 갖는다. 그런 다음, 다면체들은, 종축(858)의 제1 측부에서, 중심 지점이 위축(860)의 제1 측부 상의 외부 지점과 만나도록, 조작된다. 예를 들어, 다면체들(802b, 802c)의 지점들은 축들(858, 860)의 제1 "사분면(quadrant)"으로 함께 모인다. 다면체들은 또한, 종축(858)의 제2 측부에서(제1 측부에 반대됨), 중앙 지점이 종축(860)의 제2 측부(제1 측부에 반대됨) 상의 외부 지점과 만나도록, 조작된다. 예를 들어, 다면체들(802h, 802i)의 지점은 제1 사분면으로부터 대각선의 제2 "사분면"으로 함께 모인다. 이것은 도 8c에 도시된 구성을 초래한다.

[0107] 이제 도 8c를 참조하면, 퍼즐(800)의 중앙 지점(축들(858, 860)이 교차하는 곳에 위치됨)은 위쪽으로 들어올려지고, 최외측 지점들은 아래로 회전된다. 예를 들어, 다면체들(802e, 802k)에 의해 형성되는 지점들이 아래쪽으로 회전됨과 동시에 다면체들(802a 및 802h)이 위쪽으로 들어올려질 수 있다. 퍼즐(800)의 기하학적 구조로 인해, 움직임은 결국 자연스럽게 다면체들(802a, 802h)이 위축(860)을 따라 반대 방향으로 서로로부터 멀리 회전하게 만들 것이다. 결과적으로, 퍼즐(800)은 도 8d의 평행육면체 반전 구성을 달성한다.

[0108] 도 8d는 전술한 단계들로부터 발생한 평행육면체 반전 구성을 도시하고 있다. 도 8d의 구성은 도 1 및 도 6a 내지 도 6d에 도시된 것들과 동일하다. 도시된 바와 같이, 퍼즐(800)은 관통하는 구멍(864)을 갖는다. 구멍(864)은 제1 유형 다면체들과 제2 유형 다면체들 사이의 상이한 기하학적 구조들의 결과이다. 예를 들어, 다면체들(802a 및 802b)은 힌지(804a)에서 함께 결합되고, 상이한 기하학적 구조들을 갖는다. 즉, 다면체(802a)는 도 3a에 도시된 바와 같은 제1 유형 다면체인 반면, 다면체(802b)는 도 3b에 도시된 바와 같은 제2 유형 다면체이다. 다면체들(802g 및 802h)도 마찬가지이다. 따라서, 제1 유형 및 제2 유형 다면체들 사이의 상이한 모서리 길이들이 구멍(864)을 생성한다.

[0109] 전술한 특징들은, 조합으로 취해져, 퍼즐, 장난감, 및/또는 기하학 및 다른 수학 개념들을 학습하기 위한 교구로서의 매력을 강화하는 퍼즐들에 다수의 독특한 특징들을 부여한다. 일 예로서, 인접한 다면체들 사이의 힌지식 결합은 퍼즐(200)이 고리 축(206)을 중심으로 안팎으로 뒤집어지는 것을 가능하게 한다. 연속적인 루프의 힌지식 결합은 또한 개별 다면체들을 잃지 않고 다양한 구성들 사이의 신속한 조작을 가능하게 한다.

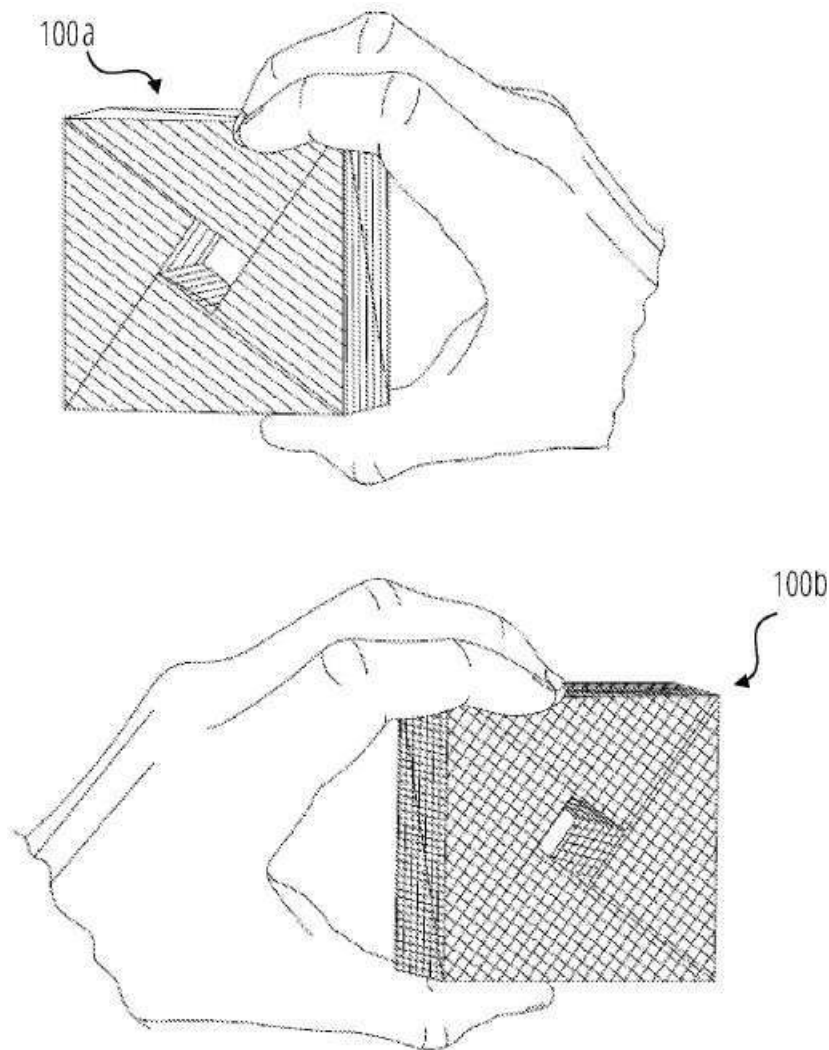
[0110] 자화되는 다면체들의 특정한 기하학적 구조, 정렬되는 배열, 및 위치 지정은 퍼즐들이 도 1, 도 6a 내지 도 6d에 도시된 구성들을 포함하지만 이에 국한되지 않는 시각적 및 촉각적 매력의 많은 자기적으로 안정화되는 구성들을 달성할 수 있게 한다. 상기 구성들은 독특한 대칭 형태들을 나타내며, 예를 들어, 편리한 포장, 보관 및 운반을 위해, 도 7a의 입방 구성으로 신속하게 재구성될 수 있다. 특히, 도 3a 및 도 3b에 정의된 특정한 기하학적 구조들을 갖는, 두 가지의 상이한 유형들의 다면체들의 사용은 새롭고 뻘하지 않다.

[0111] 마지막으로, 자석들은 모든 주요 구성들에서 퍼즐들을 안정화시키는 특정한 구성들로 위치되고 분극되어, 만족스럽고 견고한 품질의 느낌을 전달한다.

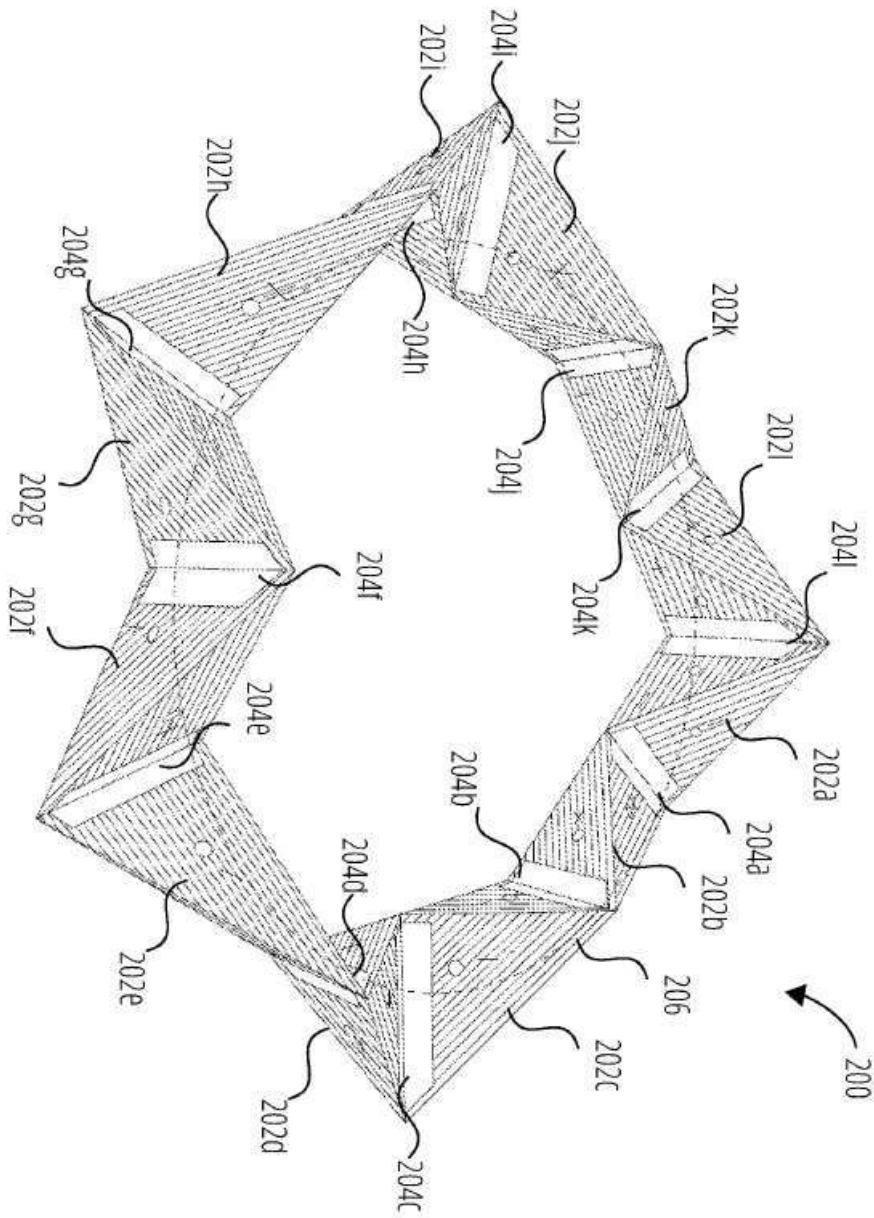
- [0112] 기술한 이점들은 개별 특징들 및 상기 특징들의 명백한 조합으로부터 따른다는 것이 이해되어야 한다.
- [0113] 본 발명의 대표적인 실시예들은 다양한 형태들로 구현될 수 있으며, 여기에서 설명되는 구현들로 국한되지 않는다. 오히려, 이러한 실시예들을 제공하는 목적은 본 개시의 개시 내용을 더욱 철저하고 포괄적으로 만드는 것이다.
- [0114] 하나의 요소가 다른 요소에 “연결” 되어 있다고 간주되는 경우, 이는 다른 요소에 직접 연결될 수도 있고, 동시에 중간 요소가 있을 수도 있다는 점에 유의해야 한다. 용어들 “상부”, “하부”, “측부”, “수직”, “수평”, “좌측”, “우측”, 및 이와 유사한 표현들은 단지 설명을 위한 것이다.
- [0115] 달리 정의되지 않는 한, 여기에서 사용된 모든 기술적 및 과학적 용어들은 본 개시의 기술분야에서 통상의 지식을 가진 사람에 의해 일반적으로 이해되는 것과 동일한 의미를 갖는다. 여기에서 본 개시의 설명에 사용된 용어는 단지 특정한 실시예들을 설명하기 위한 것일 뿐이며, 본 개시를 한정시키려는 의도가 아니다. 여기에서 사용된 용어 “및/또는”은 하나 이상의 관련된 나열된 항목들의 임의의 그리고 모든 조합들을 포함한다.

도면

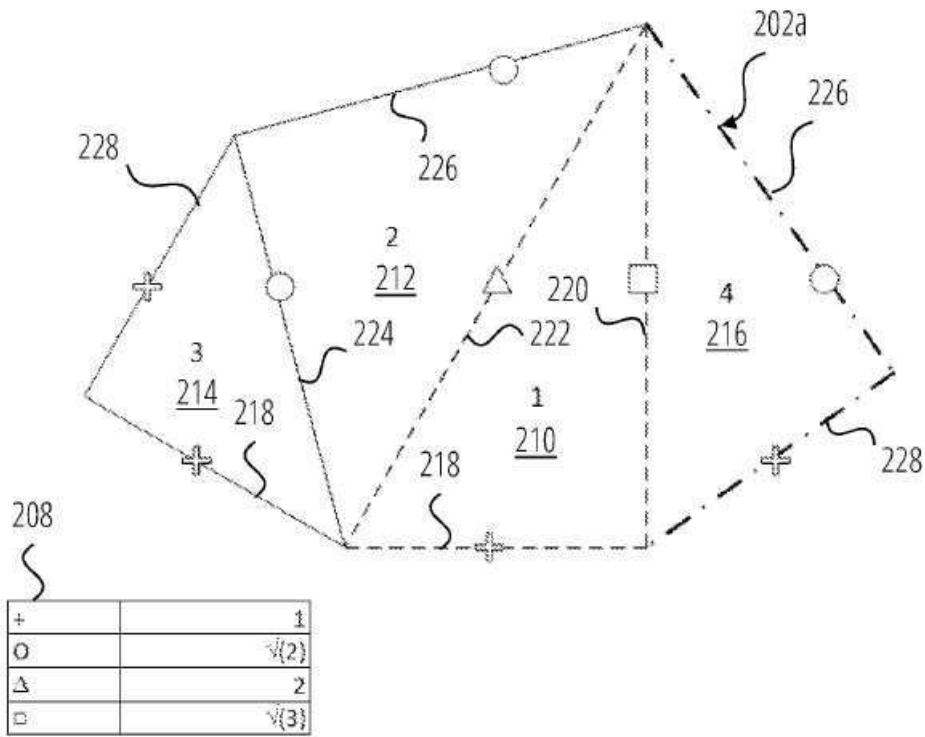
도면1



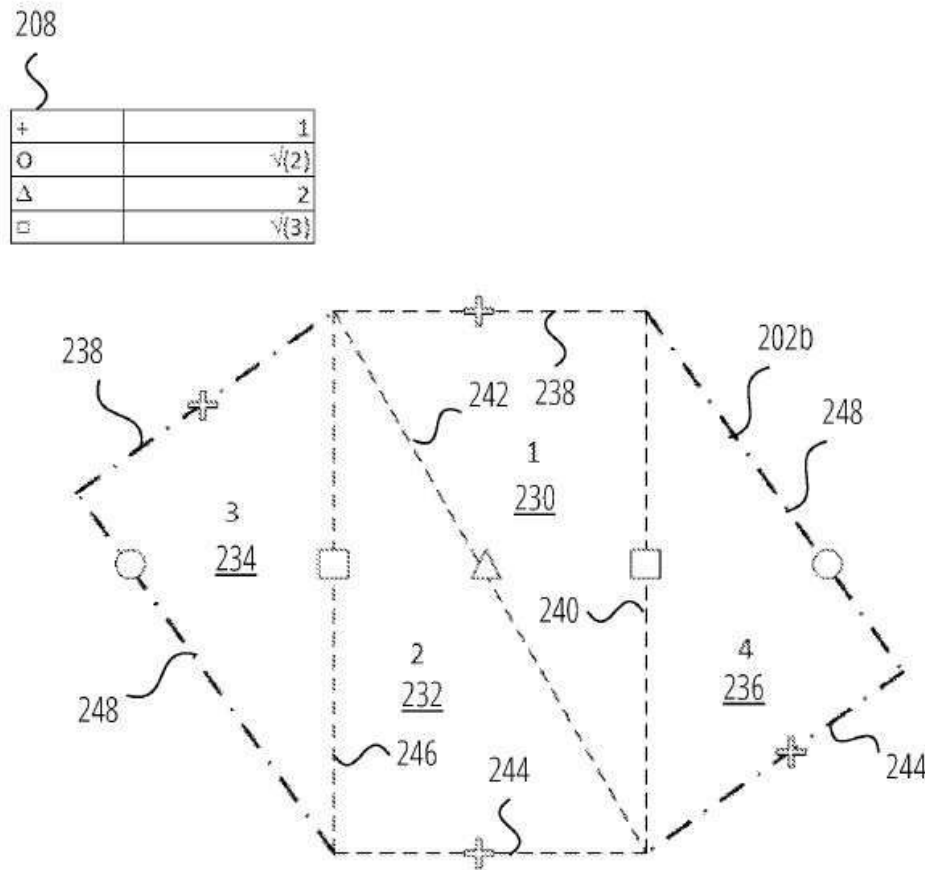
도면2



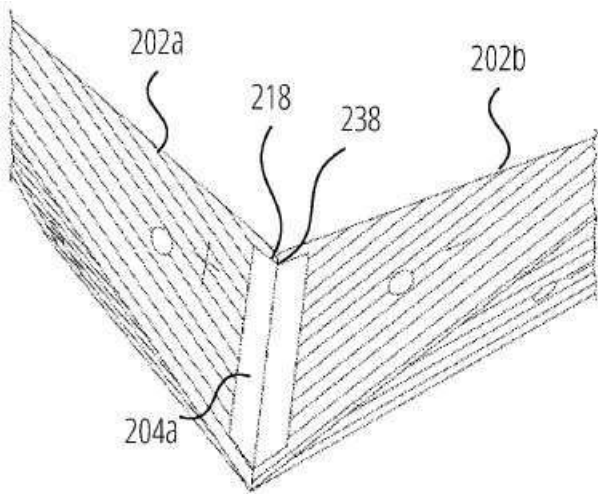
도면3a



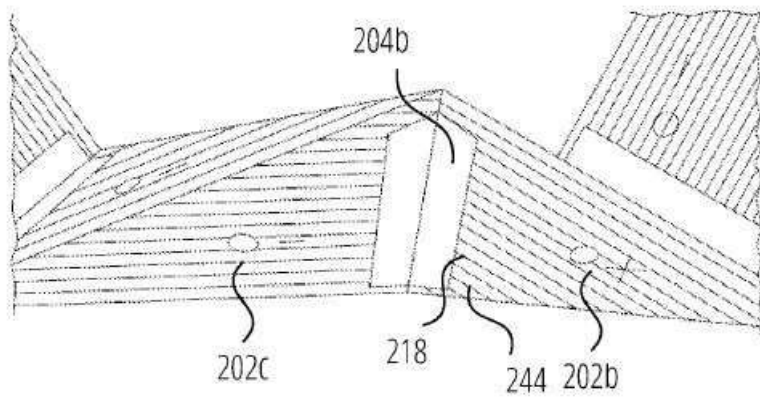
도면3b



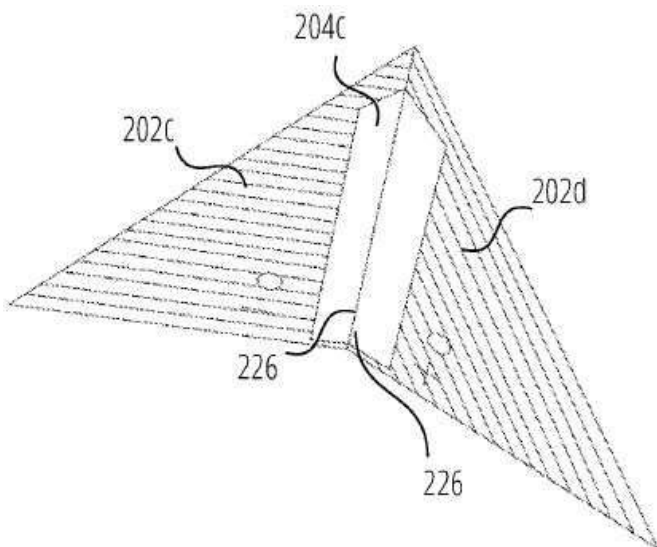
도면4a



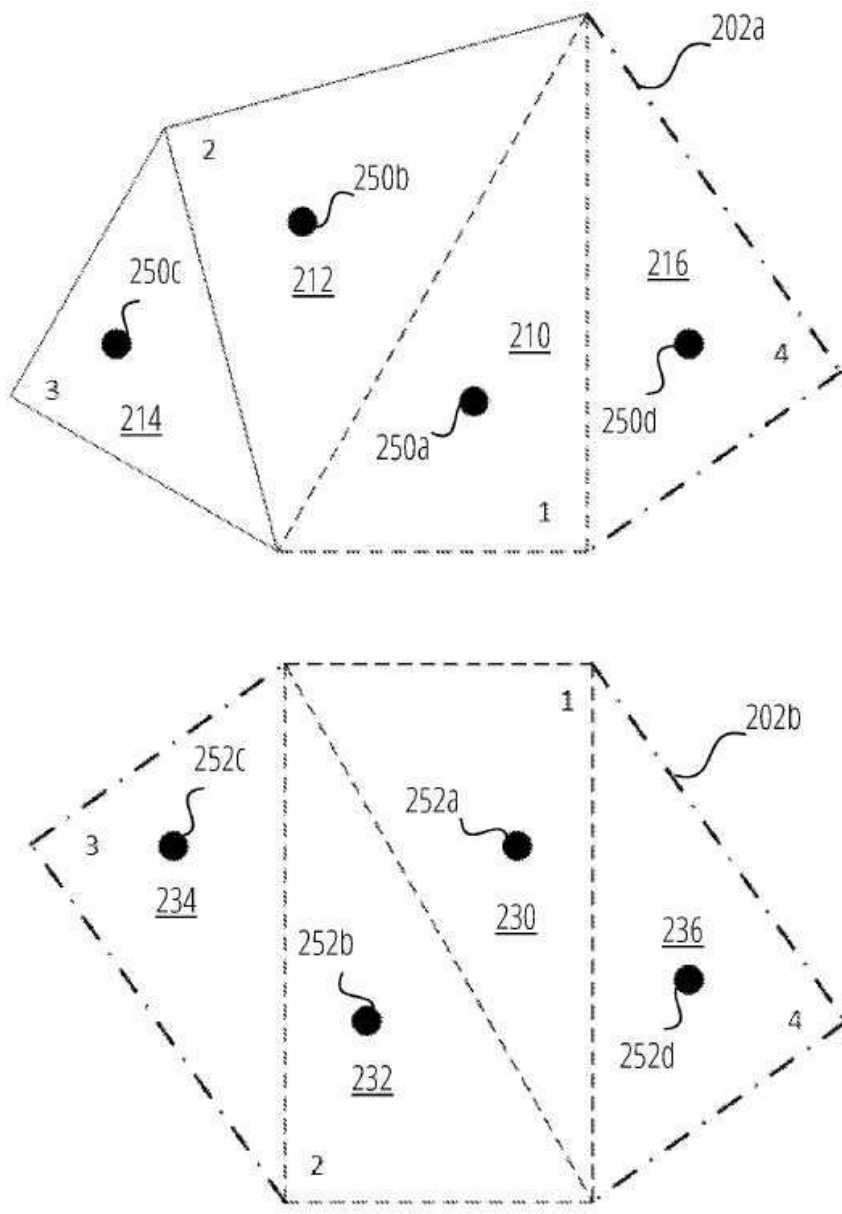
도면4b



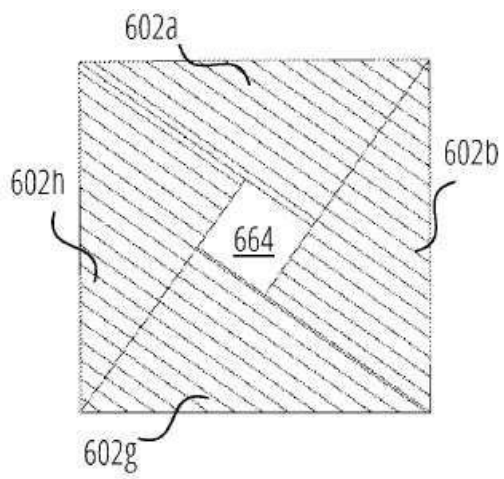
도면4c



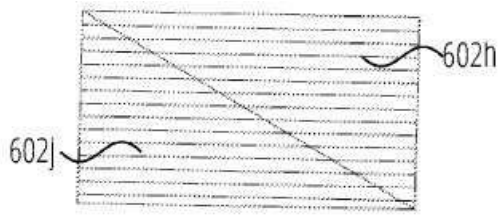
도면5



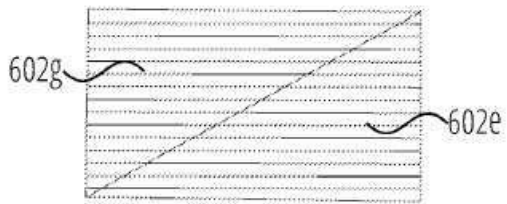
도면6a



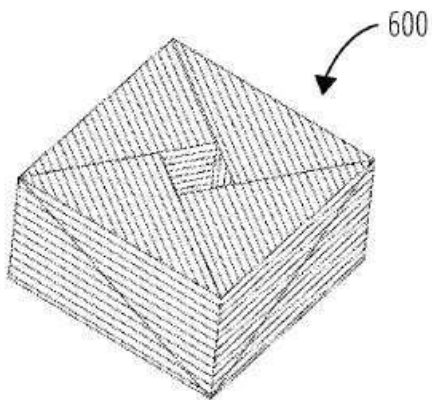
도면6b



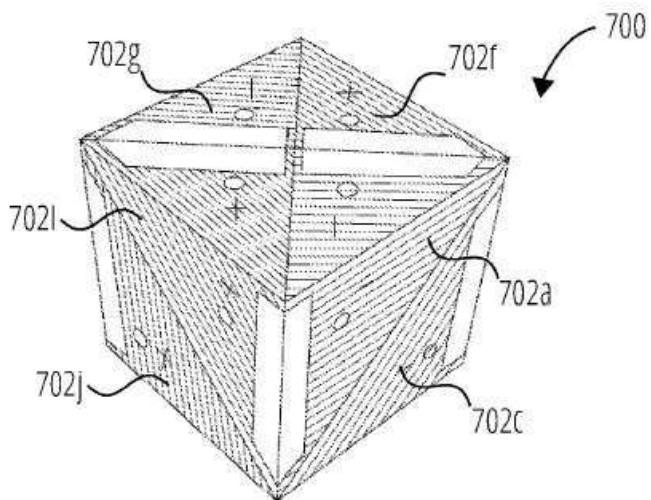
도면6c



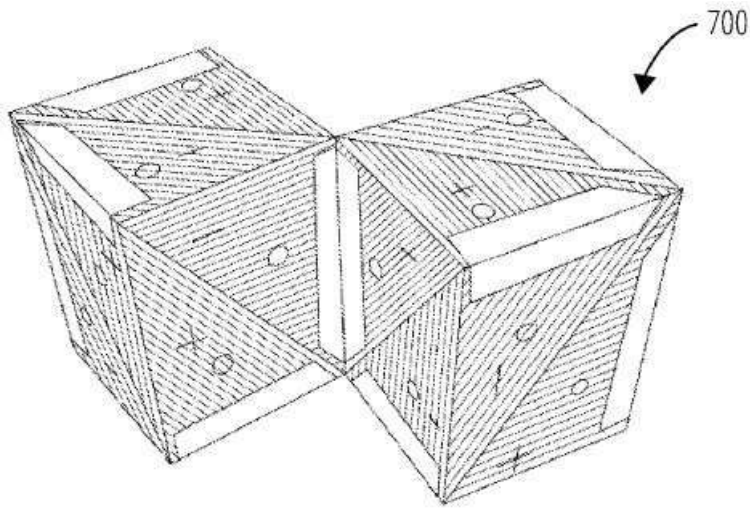
도면6d



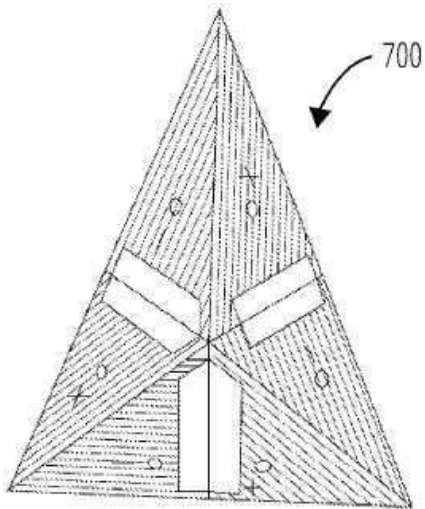
도면7a



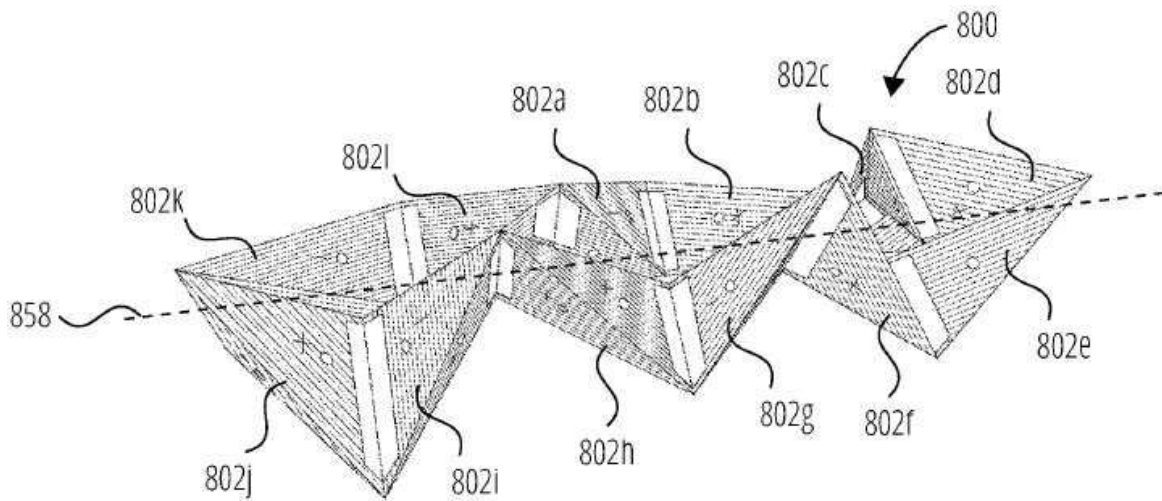
도면7b



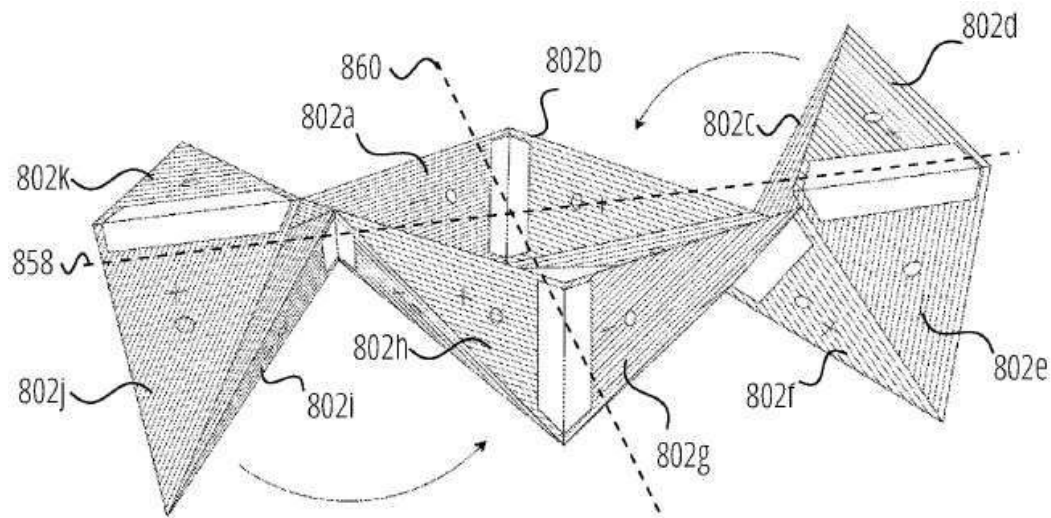
도면7c



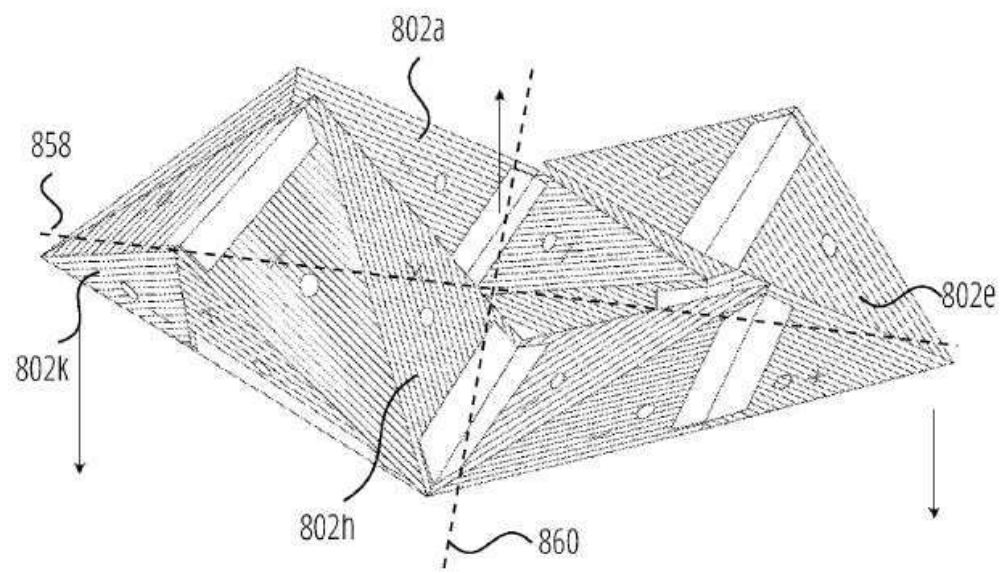
도면8a



도면8b



도면8c



도면8d

