



## (12) 实用新型专利

(10) 授权公告号 CN 203768557 U

(45) 授权公告日 2014. 08. 13

(21) 申请号 201420163809. 1

(22) 申请日 2014. 04. 06

(73) 专利权人 黄升茶

地址 315000 浙江省宁波市前莫家巷二十九号 104

(72) 发明人 黄升茶 黄明

(51) Int. Cl.

*D01H 13/30* (2006. 01)

*F24F 6/14* (2006. 01)

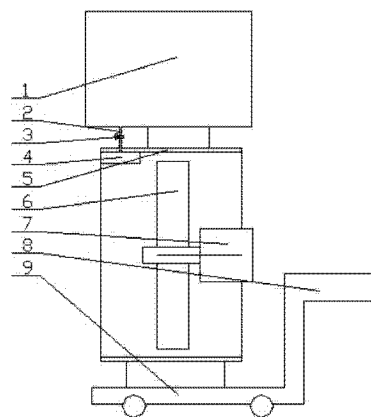
权利要求书1页 说明书2页 附图2页

### (54) 实用新型名称

喷油加湿设备

### (57) 摘要

本实用新型公开了一种喷油加湿设备,包括水箱、风扇、水管,所述水管一端连接所述水箱,另一端位于所述风扇内,所述水箱位于所述风扇内部上方,所述水管一端连接所述水箱底部,且所述风扇内上方设置有花洒,所述水管另一端连接所述花洒。本实用新型所提供的喷油加湿设备,所述水箱内的油剂或水在重力作用下沿着所述水管流入到所述风扇内,流出的油剂或水在风力作用下雾化,上述结构简化了设备的构造,降低了设备的能耗。



1. 一种喷油加湿设备,其特征是,包括:水箱(1)、风扇、水管(2),所述水管(2)一端连接所述水箱(1),另一端位于所述风扇内,所述水箱(1)位于所述风扇上方,所述水管(2)一端连接所述水箱(1)底部,且所述风扇内上方设置有花洒(4),所述水管(2)另一端连接所述花洒(4)。

2. 如权利要求1所述的一种喷油加湿设备,其特征是,还包括推车(9),所述风扇固设于所述推车(9)上,所述水箱(1)固设于所述风扇上方,所述推车(9)设置有扶手(8)。

3. 如权利要求1所述的一种喷油加湿设备,其特征是,所述水管(2)上设置有开度阀(3)。

4. 如权利要求1所述的一种喷油加湿设备,其特征是,所述风扇包括电机(7)、外框(5)和扇叶(6),所述花洒(4)固设于所述外框(5)内壁顶部,且位于所述扇叶(6)的前方。

5. 如权利要求1所述的一种喷油加湿设备,其特征是,所述花洒(4)为圆弧形,所述花洒(4)的漏水孔均匀分布于所述花洒(4)的底部。

## 喷油加湿设备

### 技术领域

[0001] 本实用新型涉及一种喷油加湿设备,属于纺纱生产技术领域。

### 背景技术

[0002] 纺纱生产过程中,具体地在开松工序通常需要向原料纤维中喷洒表面活性剂等油料,在其他工序也需要对加工中的纤维进行加湿,中国专利文献 CN103047731A 公开了一种喷雾装置,包括底座、水箱和风扇,通过抽水机将水箱中的水抽到风扇内部,通过风扇的风力使水喷洒到纤维上。该结构存在的不足在于水喷洒的效率不高,较多水会残留在风扇内,需要设置残留水收集装置,以回收未喷洒出去的水,此外该结构还需要设置抽水机,对于电力消耗较大,有进一步改善的空间。

### 实用新型内容

[0003] 本实用新型的目的在于提供一种喷油加湿设备,针对现有技术的不足,提高油剂或水喷洒的效率,并且进一步简化设备的构造,同时降低设备的能耗。

[0004] 为解决上述问题,本实用新型所采取的技术方案如下:

[0005] 一种喷油加湿设备,包括水箱、风扇、水管,所述水管一端连接所述水箱,另一端位于所述风扇内,所述水箱位于所述风扇上方,所述水管一端连接所述水箱底部,且所述风扇内上方设置有花洒,所述水管另一端连接所述花洒。作为本实用新型进一步改进的喷油加湿设备,还包括推车,所述风扇固设于所述推车上,所述水箱固设于所述风扇上方,所述推车设置有扶手。

[0006] 作为本实用新型进一步改进的喷油加湿设备,所述水管上设置有开度阀。

[0007] 作为本实用新型进一步改进的喷油加湿设备,所述风扇包括电机、外框和扇叶,所述花洒固设于所述外框内壁顶部,且位于所述扇叶的前方。前方是指风力作用的方向。

[0008] 作为本实用新型进一步改进的喷油加湿设备,所述花洒为圆弧形,所述花洒的漏水孔均匀分布于所述花洒的底部。

[0009] 本实用新型与现有技术相比较,本实用新型的实施效果如下:

[0010] 本实用新型所述的一种喷油加湿设备,所述水箱内的油剂或水在重力作用下沿着所述水管流入到所述花洒内,所述花洒对油剂或水进行初步的分散,流出花洒的油剂或水在风力作用下进一步雾化,根据油剂或水的雾化程度的高低调解所述开度阀的大小,以降低油剂或水未雾化而残留在所述风扇内的比例。上述结构提高了油剂或水喷洒的效率,并简化了设备的构造,降低了设备的能耗。

### 附图说明

[0011] 图 1 为本实用新型所述的一种喷油加湿设备侧面结构示意图;

[0012] 图 2 为本实用新型所述的一种喷油加湿设备正面结构示意图。

### 具体实施方式

[0013] 下面将结合具体的实施例来说明本实用新型的内容。

[0014] 如图 1 和图 2 所示,为本实用新型所述的一种喷油加湿设备结构示意图。本实用新型所述一种喷油加湿设备,包括:水箱 1、风扇、水管 2,所述水管 2 一端连接所述水箱 1,另一端位于所述风扇内,所述水箱 1 位于所述风扇上方,所述水管 2 一端连接所述水箱 1 底部,且所述风扇内上方设置有花洒 4,所述水管 2 另一端连接所述花洒 4。进一步改进的所述喷油加湿设备,还包括推车 9,所述风扇固设于所述推车 9 上,所述水箱 1 固设于所述风扇上方,所述推车 9 设置有扶手 8。所述水管 2 上设置有开度阀 3。所述风扇包括电机 7、外框 5 和扇叶 6,所述花洒 4 固设于所述外框 5 内壁顶部,且位于所述扇叶 6 的前方;所述结构有利于扇叶 6 产生的风力对油剂或水进行进一步地雾化。所述花洒 4 为圆弧形,所述花洒 4 的漏水孔均匀分布于所述花洒 4 的底部;所述结构有利于花洒 4 更加均匀地分散油剂或水,从而充分地利用风扇的风力。

[0015] 工作时,所述水箱 1 内的油剂或水在重力作用下沿着所述水管 2 流入到所述花洒 4 内,所述花洒 4 对油剂或水进行初步的分散,流出花洒 4 的油剂或水在风力作用下进一步雾化,根据油剂或水的雾化程度的高低调解所述开度阀 3 的大小,以降低油剂或水未雾化而残留在所述风扇内的比例。

[0016] 以上内容是结合具体的实施例对本实用新型所作的详细说明,不能认定本实用新型具体实施仅限于这些说明。对于本实用新型所属技术领域的技术人员来说,在不脱离本实用新型构思的前提下,还可以做出若干简单推演或替换,都应当视为属于本实用新型保护的范围。

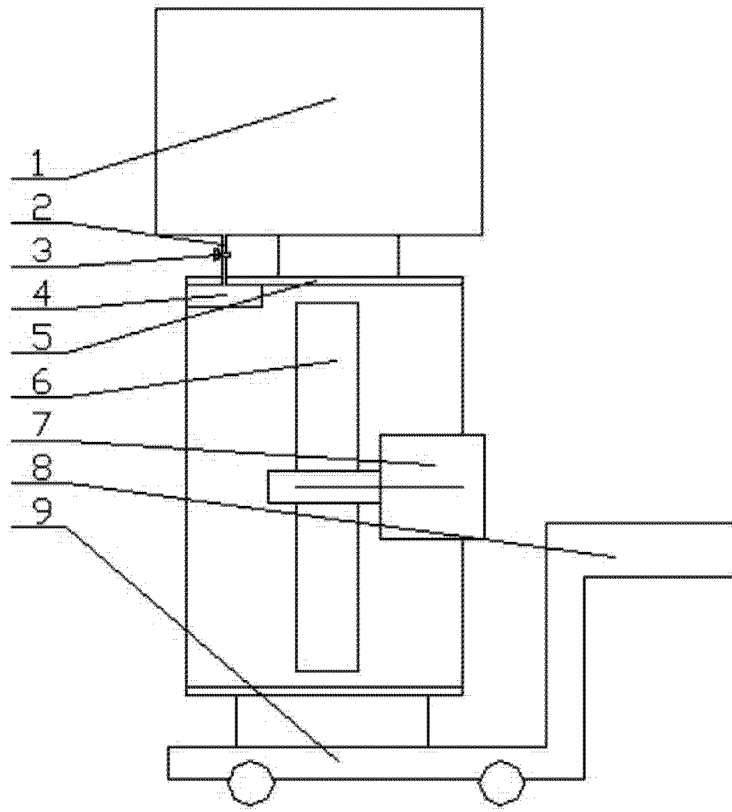


图 1

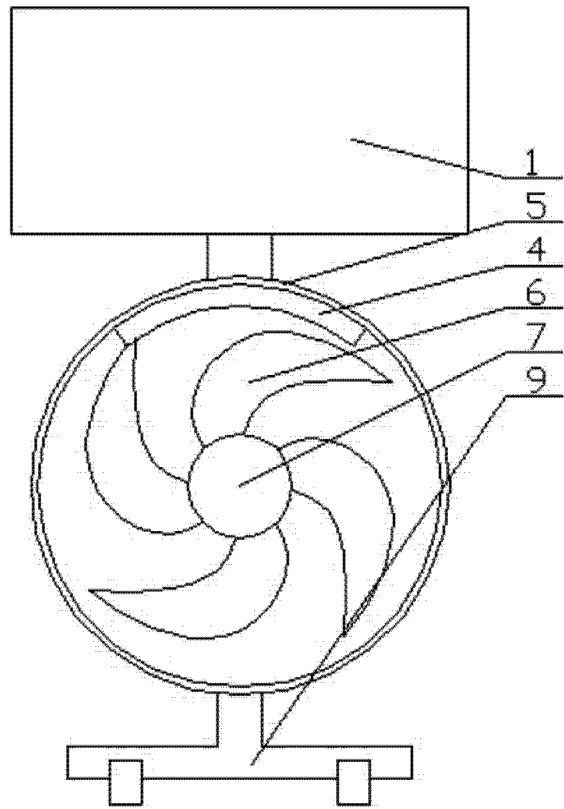


图 2