

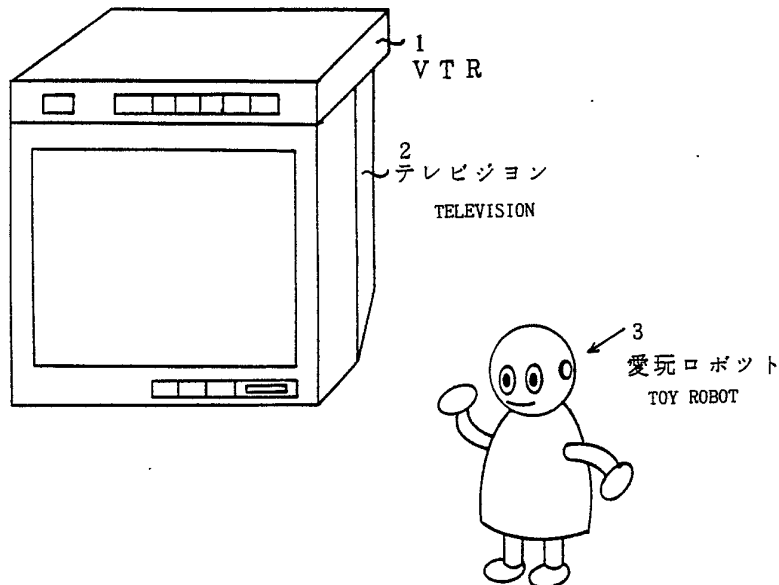


特許協力条約に基づいて公開された国際出願

<p>(51) 国際特許分類⁴ A63H 13/04, 3/33, 5/00 G09B 5/00, 7/00</p>	<p>A1</p>	<p>(11) 国際公開番号 WO 87/07522</p> <p>(43) 国際公開日 1987年12月17日 (17.12.87)</p>
<p>(21) 国際出願番号 PCT/JP86/00280 (22) 国際出願日 1986年6月4日 (04. 06. 86) (71) 出願人; および (72) 発明者 佐々木敬司 (SASAKI, Keiji) (JP/JP) 〒141 東京都品川区西五反田5丁目25番6号 Tokyo, (JP) (74) 代理人 弁理士 木幡行雄 (KIHATA, Yukio) 〒316 茨城県日立市金沢町2丁目16番18号 Ibaragi, (JP) (81) 指定国 DE (欧州特許), FR (欧州特許), GB (欧州特許), US. 添付公開書類 国際調査報告書</p>		

(54) Title: METHOD OF MAKING COMMUNICATIONS BETWEEN AUDIOVISUAL MACHINE AND CHARACTER DOLLS AND AUDIOVISUAL APPARATUS FOR PRACTICING SAME METHOD

(54) 発明の名称 視聴覚機器とキャラクター人形類とのコミュニケーション方法及びこの方法を実行する視聴覚装置



(57) Abstract

A method of making communications between an audiovisual machine and character dolls on practicing programs, which require the responding actions of the character dolls, by the audiovisual machine, and an audiovisual apparatus for practicing this method. One embodiment of this invention is a method of making communications between an audiovisual machine and character dolls through apparent communications with language expression type which can be recognized by men, and communications of the same object based on signals concealed from the recognition of men. The other embodiment is a combination of an audiovisual apparatus and character dolls in which an output unit adapted to send out concealed signals generated with mutual communication through apparent language is incorporated, the unit being set in either of the audiovisual machine and character dolls or both of them each, and means for receiving and decoding the concealed signals and a controller for controlling appointed parts according to the decoding results of said signals, both means are set in the corresponding audiovisual machine or character doll.

(57) 要約

視聴覚機器でキャラクタ人形類の応答動作を要するプログラムを実行する際の視聴覚機器とキャラクタ人形類とのコミュニケーション方法及びこの方法を実行する視聴覚装置に関するものである。

そしてひとつは、上記コミュニケーションを、人の認識可能な言語形式の表現による見かけ上のコミュニケーションと、これと同趣旨の人の認識より隠蔽された信号によるコミュニケーションとで行なうようにした視聴覚機器とキャラクタ人形類とのコミュニケーション方法である。

もうひとつは、視聴覚機器とキャラクタ人形類とを組み合わせ、その視聴覚機器あるいはキャラクタ人形類の一方又は双方に、相互間の言語形式による見かけ上のコミュニケーションに伴なつて発する隠蔽信号の出力装置を組み込み、更に対応する視聴覚機器あるいはキャラクタ人形類に上記隠蔽信号の受信解読装置及び解読結果に基づき所定各部をコントロールするコントロール部を備えた視聴覚装置である。

情報としての用途のみ

PCTに基づいて公開される国際出願のパンフレット第1頁にPCT加盟国を同定するために使用されるコード

AT	オーストリア	FR	フランス	MR	モーリタニア
AU	オーストラリア	GA	ガボン	MW	マラウイ
BB	バルバドス	GB	イギリス	NL	オランダ
BE	ベルギー	HU	ハンガリー	NO	ノルウエー
BG	ブルガリア	IT	イタリア	RO	ルーマニア
BJ	ベナン	JP	日本	SD	スーダン
BR	ブラジル	KP	朝鮮民主主義人民共和国	SE	スウェーデン
CF	中央アフリカ共和国	KR	大韓民国	SN	セネガル
CG	コンゴ	LI	リヒテンシュタイン	SU	ソビエト連邦
CH	スイス	LK	スリランカ	TD	チャード
CM	カメルーン	LU	ルクセンブルグ	TG	トーゴ
DE	西ドイツ	MC	モナコ	US	米国
DK	デンマーク	MG	マダガスカル		
FI	フィンランド	ML	マリ		

1

明 細 書

視聴覚機器とキャラクター人形類とのコミュニケーション方法及びこの方法を実行する視聴覚装置

技 術 分 野

本発明は、視聴覚機器でキャラクター人形類の応答動作を要するプログラムを実行する際の視聴覚機器とキャラクター人形類とのコミュニケーション方法、

及び相互のコミュニケーション手段を備えた視聴覚機器とキャラクター人形類との組合せからなる視聴覚装置に関するものである。

背 景 技 術

現在のところ、テレビジョンやラジオ等の視聴覚機器にキャラクター人形あるいは愛玩ロボット等を組合わせたものは提案されていない。したがって当然両者間でのコミュニケーション方法もまた提案されていない。

本発明の課題は、テレビジョン、ラジオ、映写機その他の視聴覚機器で、これらの視聴覚機器とのコミュニケーションに基くキャラクター人形類の応答動作を必要とする各種のドラマその他のプログラムを実行するために、上記の視聴覚機器と上記キャラクター人形類とのコミュニケーション方法を確立すること、及びそのコミュニケーション方法を実行することができる視聴覚機器とキャラクター人形類との組合せにかかる視聴覚装置を提供することである。

発 明 の 開 示

本発明のひとつは、視聴覚機器で相互のコミュニケーション

ンに基づくキャラクター人形類の応答動作を必要とするプログラムを実行する場合に於いて、

上記コミュニケーションを、人の認識可能な言語形式の表現による見かけ上のコミュニケーションと、これと同趣旨の人の認識より隠蔽された信号によるコミュニケーションとで行なうこととする視聴覚機器とキャラクター人形類とのコミュニケーション方法である。

また本発明のもうひとつは、視聴覚機器と言語形式の表現の音声発生装置を備えたキャラクター人形類とを組合わせ、上記視聴覚機器あるいはキャラクター人形類のいずれか一方又は双方に、相互間の言語形式による見かけ上のコミュニケーションに随伴して発する人の認識より隠蔽された信号の出力装置を組込み、更に対応する視聴覚機器あるいはキャラクター人形類に上記人の認識より隠蔽された信号の受信解読装置及び解読結果に基づき所定各部をコントロールするコントロール部を備えた視聴覚装置である。

上記視聴覚機器としては、テレビジョン、ラジオ、映写機、テープレコーダその他あらゆる視聴覚機器を対象とすることができる。

また上記キャラクター人形類としては、動物類のそれを含む様々な人形類や、いわゆる愛玩ロボット等をも対象とすることができる。

上記見かけ上のコミュニケーションは、視聴者に内容を了解させることを目的としており、通常の言語形式の表現を用いるのが原則である。これは視聴覚機器とキャラクター人形類

相互間では実質的なコミュニケーションの作用はない。上記の音声発生装置は、上記見かけ上のコミュニケーションを行なうための手段であつて、たとえば、適当な音声合成回路と、増幅回路と、その出力信号を放射するスピーカ等とで構成することができる。

上記人の認識より隠蔽された信号のキャリアとしては、たとえば非可聴周波数の超音波とか電波等を挙げることができる。場合によつては可聴周波数の音波を使用することもできる。可聴周波数の音波を使用する場合には、人の認識より隠蔽するために、たとえば、時間とともに変化する周波数のそれを採用し、その音声が特定の信号であることを視聴者に意識させないようにする。

どのようなキャリアを採用するかは、構成上の容易さとか雑音に対する強さ等の種々の条件を考慮して決定されるべきである。

上記人の認識より隠蔽された信号の形式は、たとえば、必要な数の言語形式の各表現に対応するデジタルコードとして構成することができる。この場合、4ビットのデジタルコードを構成すれば、言うまでもなく、16通りの言語形式の表現と対応させられるので、簡単な対話に用いるにはこの程度で充分である。このデジタルコードは、たとえば、20000 Hz の信号2サイクルで1を表現し、40000 Hz の信号4サイクルで0を表現するFSK変調で構成することができる。上記キャリアとして超音波を採用する場合には、視聴覚機器及びキャラクタ人形類の視聴者はこれを聞き取ることができ

ないので、その趣旨に合致する。なお各1個のデジタルコード信号をスタートビットとストップビットとで前後を挟んで出力する如くにする必要がある。なおキャリアとして、前記のような時間とともに周波数が変化する可聴音波を使用する場合には、上記と異なり、たとえば、キャリアを長短断続させてデジタルコード信号を構成する。

また上記人の認識より隠蔽された信号の出力装置としては、以上のような信号のうちのいずれかを出力可能な装置を構成すれば良い。具体的には、超音波をキャリアとし、上記FSK変調を採用した場合には、たとえば、音声信号中に含まれる非可聴周波数成分を分離するために音声回路中に挿入するフィルタ回路と、分離された非可聴周波数成分を放射する適当なトランスジューサとで構成することができる。上記音声信号は、そのような成分を伴った放送を受信し、またはそのような成分を伴って記録された記憶デバイスより読み出し、この出力装置にインプットされてきた音声信号である。

なお上記トランスジューサは通常視聴覚機器及びキャラクタ人形類の一方又は双方に一個配設し、送信用及び受信用を兼ねるように構成することができる。トランスジューサとしては適当な圧電振動子を採用することができる。

上記受信解読装置は、人の認識から隠蔽された信号の種類形式に対応して定められるべきことは言うまでもない。具体的には、キャリアが超音波であり、上記信号がFSK変調である場合には、たとえば、上記超音波信号をピックアップするトランスジューサと、増幅器と、解読器とで構成する。

更に上記コントロール部は、前記キャラクター人形類に於いては、たとえば、上記受信解読装置の解読結果に基づいて、前記音声合成回路の保持している数種の言語表現の音声データより、必要な言語表現のそれを選択する選択回路として構成することができる。

ところで本発明を実現するには、当然、ドラマ類その他のデータを視聴覚装置に与えなければならない。これには前記したように、これらのデータを格納した記憶デバイスを用意し、これよりデータを読み出すようにするとか、あるいは、受信可能なこれらのデータの放送が行なわれる必要がある。

この場合以上のデータは、次のような条件を備えていなければならない。

まず視聴覚機器及びキャラクター人形類にセットされる記憶デバイスには、言語形式の各表現の音声信号データと人の認識より隠蔽された各コード信号とを、相互に1対1の関係で関連づけて記録しておかなければならない。または関連づけて放送されなければならない。即ち上記人の認識より隠蔽された信号と見かけ上のコミュニケーションである言語形式の表現とは前記のように同時的に放射されなければならないからである。

そこで、前記のように、人の認識より隠蔽された信号のキャリアとして超音波を採用した場合は（以下この場合に絞って、かつ放送の場合は省略して説明する。）、たとえば、その記憶デバイスに於いては、オーディオ記録部の同一位置に、各言語形式の表現の音声信号と対応させてこれと同趣旨

を表現する前記超音波のデジタルコード信号をも記録しておくものである。

本発明は、上記のような構成であるから、次のように使用される。

まず視聴覚機器及びキャラクター人形類に、それぞれドラマ等のデータを記録してある相互に対応する記憶デバイスをセットする。

こうして視聴覚機器とキャラクター人形類とを同時に動作させると、視聴覚機器は与えられた記憶デバイスに基づくドラマ等を展開して行く。

一方ドラマ等の展開上の適当な場面に於いて、視聴覚機器あるいはその登場人物等とキャラクター人形類との間で言語形式の表現による見かけ上の対話が行なわれ、これと同時に人の認識し得ない隠蔽された信号により相互間に同趣旨のコミュニケーションが行なわれる。前記のように、たとえば、超音波のデジタルコード信号により相互の現実のコミュニケーションが行なわれる訳である。即ちスピーカよりの見かけ上のコミュニケーションとともに、一方のトランスジューサより超音波デジタルコード信号が放射されると、他方に於いては、このデジタルコード信号を同様のトランスジューサで受信し、解読して対応する見かけ上の言語上、非言語上の応答動作をし、必要な超音波デジタルコード信号による応答を随伴させるものである。

こうして視聴覚機器とキャラクター人形類とは見かけ上言語形式の表現によるコミュニケーションが行なわれ、視聴者に

は非常に深い興味を与えることができる。

本発明によれば、視聴覚機器とキャラクター人形類とのコミュニケーションは、見かけ上言語形式の表現で行なわれることにより視聴者がそのやりとりを理解することができ、一方実際上のコミュニケーションを隠蔽された信号によつて行なうので、これに視聴者の認識が及ばず、かつ視聴者の会話その他の雑音による誤動作もなくすることができる。

図面の簡単な説明

第1図はテレビジョンとVTRと愛玩ロボットとの概略斜視図、第2図はテレビジョンに付加される回路の一例を示したブロック図、第3図は愛玩ロボットに内蔵される回路のブロック図、第4図はデジタルコード信号の波形を略示した説明図、第5図はオーディオ信号の波形を略示した説明図である。

発明を実施するための最良の形態

本発明をより詳細に説明するために、以下添付図面に基づいて一実施例を説明する。

人の認識より隠蔽された信号のキャリアとして超音波を使用する。

信号形式としては、デジタルコードを利用し、必要数の種類の各言語形式の表現に対応して各別のコードを与える。この実施例では数種の簡単な対話をさせるだけなので、4ビットのデジタルコードを採用した。言うまでもなく、これで16通りの言語表現と対応させることができる。また、このデジタルコードは、第4図に略示したように、20000Hz

の信号 2 サイクルで 1 を表現し、40000 Hz の信号 4 サイクルで 0 を表現することとした。なお各 1 個のコードをスタートビットとストップビットとで前後を挟んで出力する。

次にこの方法を実現する視聴覚機器、キャラクタ人形類及びこれらにドラマ類その他のデータを与える記憶デバイスについて説明する。

この例では、視聴覚機器としては、第 1 図に示したように、VTR 1 を備えたテレビジョン 2 を使用し、キャラクタ人形類としては愛玩ロボット 3 を使用する。ドラマその他のデータを記録した記憶デバイスとしては磁気記録テープ及び IC カセットを利用する。

上記磁気記録テープは通常ビデオテープと呼ばれるものである。この磁気記録テープのオーディオトラックには、通常のオーディオ信号の外に前記したデジタルコード信号を記録しておく。このデジタルコード信号は、オーディオトラックに記録されている所要の言語形式のオーディオ信号と対応させて同一位置に記録しておくものである。このデジタルコード信号は、認識を確実にするために同一のそれを数個連続して記録しておく。また上記 IC カセットも上記磁気記録テープと対応して、上記デジタルコード信号及びこれを認識したときに応答すべき言語形式の表現データを対応させて記録しておくものである。

したがってこの例では上記磁気記録テープ及び IC カセットの内容を以上のようなものとしたので、テレビジョン 2 側からのみ話しかけ、愛玩ロボット 3 側は応答するのみになつ

ている。

上記テレビジョン 2 は、通常の回路の外に、第 2 図に示した超音波信号の処理回路を備えている。

この超音波信号の処理回路は、テレビジョン 2 中の音声検波回路 4 にその出力を高い周波数成分と低い周波数成分に分離すべく接続した H P F 5 及び L P F 6 と、H P F 5 の出力を増幅する増幅器 7 と、増幅器 7 の出力を放射する圧電振動子 8 とで構成したものである。

増幅器 9 は L P F 6 の出力を増幅してスピーカ 10 を駆動するようになつている。これは既存の回路である。

一方愛玩ロボット 3 には、第 3 図に示した回路を備える。

この回路は、上記圧電振動子 8 より放射された超音波信号をピックアップする同様な圧電振動子 11 と、超音波音声信号のみを通過させる B P F 12 と、その出力信号を増幅する増幅器 13 と、増幅器 13 の出力信号を解読して後段の音声合成回路 15 の出力言語音声信号を選択する解読器 14 と、上記音声合成回路 15 と、その出力を増幅する増幅器 16 と、増幅器 16 の出力音声信号を放射するスピーカ 17 とで構成したものである。

なお上記音声合成回路 15 中、音声データを保持する音声合成器は、前記のように、差換え自在の I C カセットに構成する。

そこでこれは、次のように使用する。

まずテレビジョン 2 に備え付けてある V T R 1 に前記磁気記録テープをセットする。愛玩ロボット 3 の方にもその磁気記録テープと対応するデータを記録した前記 I C カセットを

セットする。

こうしてテレビジョン 2、VTR 1 及び愛玩ロボット 3 をスイッチオンとすると、テレビジョン 2 はセットされた磁気記録テープに基づくドラマ等を展開して行く。

上記のドラマ等の展開過程でテレビジョン 2 の映像中の人物等により言語形式の表現による愛玩ロボット 3 に対する呼びかけ等が行なわれ、これと同時に超音波デジタルコード信号が圧電振動子 8 より放射される。テレビジョン 3 の音声検波回路 4 の出力は、高い周波数成分、即ち第 4 図に略示したような超音波デジタルコード信号成分と、第 5 図に略示したようなオーディオ信号成分とに分離され、通常はオーディオ信号成分のみが増幅器 9 で増幅され、スピーカ 10 より放射されているが、所定の場面では、所定のオーディオ信号成分（所定の言語表現）と対応するデジタルコード信号成分が H P F 5 を通過し、増幅器 7 で増幅されて圧電振動子 8 より放射される。

そうすると、愛玩ロボット 3 は、そのデジタルコード信号を圧電振動子 11 で受信し、増幅器 13 で増幅後、解読器 14 でこれを解読し、後段の音声合成回路 15 に選択信号を与え、対応する応答言語形式表現の音声信号を出力せしめるものである。こうしてスピーカ 17 より対応する応答が言語形式で行なわれる。

これはあたかもテレビジョン 2 の映像中の人物による言語形式での呼びかけに愛玩ロボット 3 が直接応答する如くに行なわれるものである。しかしてテレビジョン 2（あるいはそ

の映像中の人物や動物等)と愛玩ロボット3とに見かけ上の言語形式の表現によるコミュニケーションが成立し、視聴者に非常に深い興味を与えることができる。

産業上の利用可能性

以上のように本発明は、テレビジョン、ラジオ、映写機その他の視聴覚機器と各種のキャラクター人形類との組合せにかかる視聴覚装置に適用することができる。

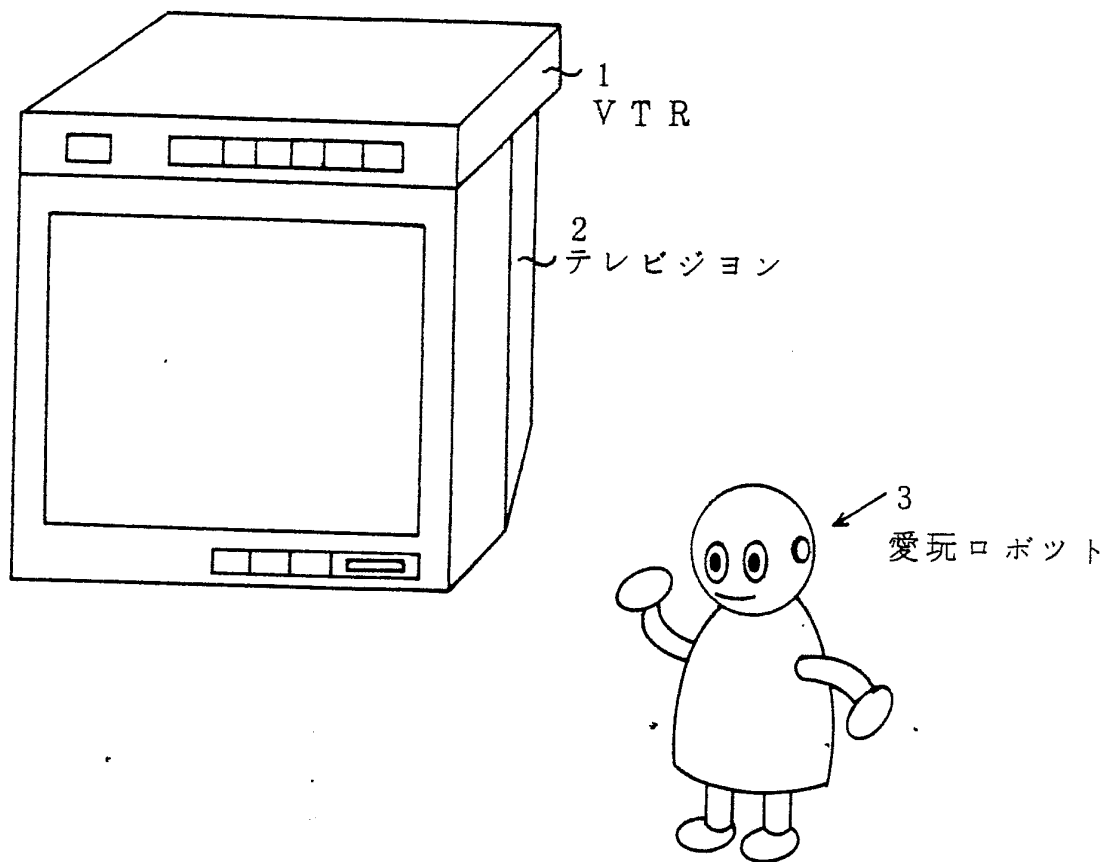
請求の範囲

1. 視聴覚機器で、相互のコミュニケーションに基づくキャラクター人形類の応答動作を要するプログラムを実行する場合に於いて、

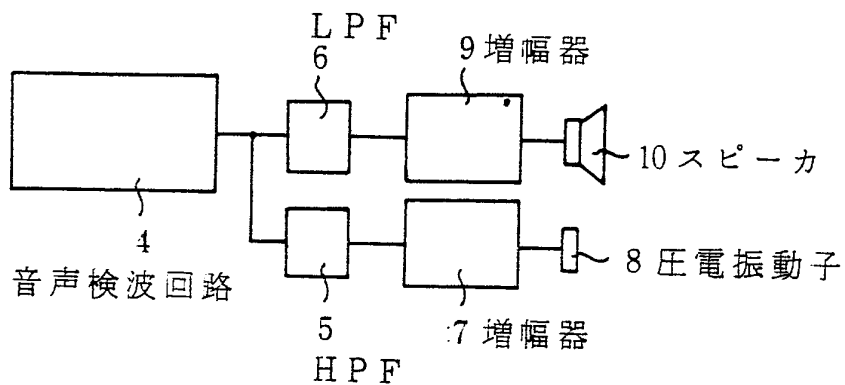
上記コミュニケーションを、人の認識可能な言語形式の表現による見かけ上のコミュニケーションと、これと同趣旨の人の認識より隠蔽された信号によるコミュニケーションとで行なうことを特徴とする視聴覚機器とキャラクター人形類とのコミュニケーション方法。

2. 視聴覚機器と言語形式の表現の音声発生装置を備えたキャラクター人形類とを組合わせ、上記視聴覚機器あるいはキャラクター人形類のいずれか一方又は双方に、相互間の言語形式による見かけ上のコミュニケーションに随伴して発する人の認識より隠蔽された信号の出力装置を組込み、更に対応する視聴覚機器あるいはキャラクター人形類に上記人の認識より隠蔽された信号の受信解読装置及び解読結果に基づき所定各部をコントロールするコントロール部を備えたことを特徴とする視聴覚装置。

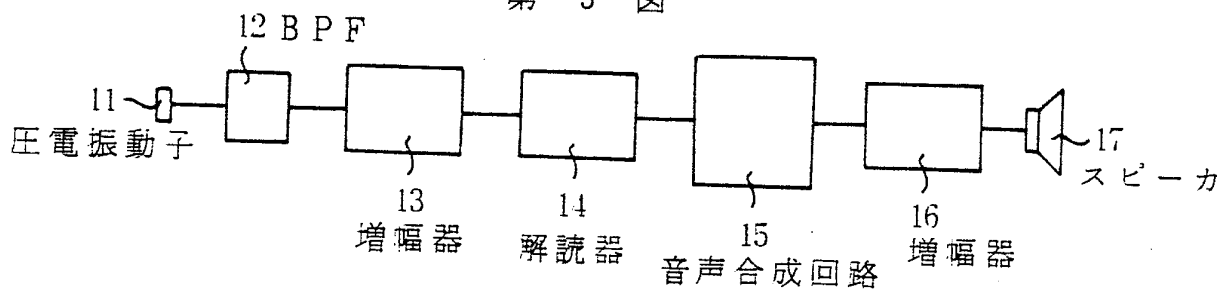
第 1 図 ✓



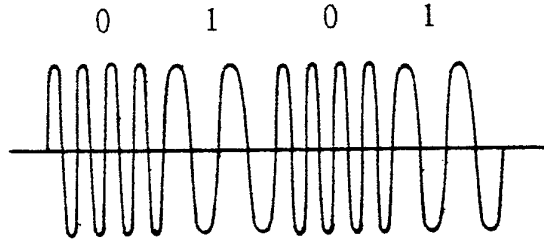
第 2 図



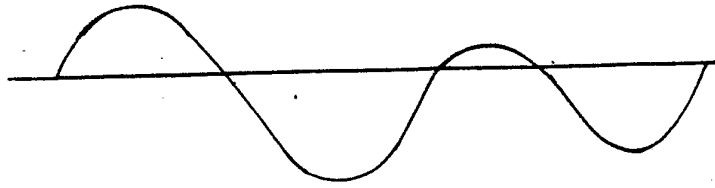
第 3 図



第 4 図



第 5 図



INTERNATIONAL SEARCH REPORT

International Application No. **PCT/JP86/00280**

I. CLASSIFICATION OF SUBJECT MATTER (if several classification symbols apply, indicate all) ³				
According to international Patent Classification (IPC) or to both National Classification and IPC				
Int.Cl ⁴ A63H13/04, 3/33, 5/00, G09B5/00, 7/00				
II. FIELDS SEARCHED				
Minimum Documentation Searched ⁴				
Classification System	Classification Symbols			
IPC	A63H3/28-3/33, 5/00, 13/00-13/04 G09B5/00-5/06, 7/00-7/02			
Documentation Searched other than Minimum Documentation to the Extent that such Documents are Included in the Fields Searched ⁴				
Jitsuyo Shinan Koho		1926 - 1986		
Kokai Jitsuyo Shinan Koho		1971 - 1986		
III. DOCUMENTS CONSIDERED TO BE RELEVANT ¹⁴				
Category ¹⁵	Citation of Document, ¹⁶ with indication, where appropriate, of the relevant passages ¹⁷	Relevant to Claim No. ¹⁸		
Y	JP, A, 56-145406 (Robert Céline) 12 November 1981 (12. 11. 81) & EP, A2, 36797	1, 2		
Y	JP, A, 57-23990 (Texas Instruments Incorporated) 8 February 1982 (08. 02. 82) & EP, A3, 40682	1, 2		
Y	JP, A, 58-60777 (Texas Instruments Incorporated) 11 April 1983 (11. 04. 83) & US, A, 4439161, US, A, 4441399	1, 2		
<p>* Special categories of cited documents: ¹⁵</p> <table style="width: 100%; border: none;"> <tr> <td style="width: 50%; border: none;"> <p>"A" document defining the general state of the art which is not considered to be of particular relevance</p> <p>"E" earlier document but published on or after the international filing date</p> <p>"L" document which may throw doubts on priority claim(s) or which is cited to establish the publication date of another citation or other special reason (as specified)</p> <p>"O" document referring to an oral disclosure, use, exhibition or other means</p> <p>"P" document published prior to the international filing date but later than the priority date claimed</p> </td> <td style="width: 50%; border: none;"> <p>"T" later document published after the international filing date or priority date and not in conflict with the application but cited to understand the principle or theory underlying the invention</p> <p>"X" document of particular relevance: the claimed invention cannot be considered novel or cannot be considered to involve an inventive step</p> <p>"Y" document of particular relevance: the claimed invention cannot be considered to involve an inventive step when the document is combined with one or more other such documents, such combination being obvious to a person skilled in the art</p> <p>"&" document member of the same patent family</p> </td> </tr> </table>			<p>"A" document defining the general state of the art which is not considered to be of particular relevance</p> <p>"E" earlier document but published on or after the international filing date</p> <p>"L" document which may throw doubts on priority claim(s) or which is cited to establish the publication date of another citation or other special reason (as specified)</p> <p>"O" document referring to an oral disclosure, use, exhibition or other means</p> <p>"P" document published prior to the international filing date but later than the priority date claimed</p>	<p>"T" later document published after the international filing date or priority date and not in conflict with the application but cited to understand the principle or theory underlying the invention</p> <p>"X" document of particular relevance: the claimed invention cannot be considered novel or cannot be considered to involve an inventive step</p> <p>"Y" document of particular relevance: the claimed invention cannot be considered to involve an inventive step when the document is combined with one or more other such documents, such combination being obvious to a person skilled in the art</p> <p>"&" document member of the same patent family</p>
<p>"A" document defining the general state of the art which is not considered to be of particular relevance</p> <p>"E" earlier document but published on or after the international filing date</p> <p>"L" document which may throw doubts on priority claim(s) or which is cited to establish the publication date of another citation or other special reason (as specified)</p> <p>"O" document referring to an oral disclosure, use, exhibition or other means</p> <p>"P" document published prior to the international filing date but later than the priority date claimed</p>	<p>"T" later document published after the international filing date or priority date and not in conflict with the application but cited to understand the principle or theory underlying the invention</p> <p>"X" document of particular relevance: the claimed invention cannot be considered novel or cannot be considered to involve an inventive step</p> <p>"Y" document of particular relevance: the claimed invention cannot be considered to involve an inventive step when the document is combined with one or more other such documents, such combination being obvious to a person skilled in the art</p> <p>"&" document member of the same patent family</p>			
IV. CERTIFICATION				
Date of the Actual Completion of the International Search ²		Date of Mailing of this International Search Report ²		
August 28, 1986 (28. 08. 86)		September 8, 1986 (08. 09. 86)		
International Searching Authority ¹		Signature of Authorized Officer ¹⁹		
Japanese Patent Office				

I. 発明の属する分野の分類		
国際特許分類 (IPC) Int. Cl. ⁴ A63H13/04, 3/33, 5/00 G09B5/00, 7/00		
II. 国際調査を行った分野		
調査を行った最小限資料		
分類体系	分類記号	
IPC	A63H3/28-3/33, 5/00, 13/00-13/04 G09B5/00-5/06, 7/00-7/02	
最小限資料以外の資料で調査を行ったもの		
日本国実用新案公報 1926-1986年 日本国公開実用新案公報 1971-1986年		
III. 関連する技術に関する文献		
引用文献の カテゴリー*	引用文献名 及び一部の箇所が関連するときは、その関連する箇所の表示	請求の範囲の番号
Y	JP, A, 56-145406 (ロペール・セリナ) 12. 11月, 1981 (12. 11. 81) & EP, A2, 36797	1, 2
Y	JP, A, 57-23990 (テキサス・インスツルメンツ・ インコーポレイテッド) 8. 2月, 1982 (08. 02. 82) & EP, A3, 40682	1, 2
Y	JP, A, 58-60777 (テキサス・インスツルメンツ・ インコーポレイテッド) 11. 4月, 1983 (11. 04. 83) & US, A, 4439161, US, A, 4441399	1, 2
*引用文献のカテゴリー 「A」 特に関連のある文献ではなく、一般的技術水準を示すもの 「E」 先行文献ではあるが、国際出願日以後に公表されたもの 「L」 優先権主張に疑義を提起する文献又は他の文献の発行日、 若しくは他の特別な理由を確立するために引用する文献 (理由を付す) 「O」 口頭による開示、使用、展示等に言及する文献 「P」 国際出願日前で、かつ優先権の主張の基礎となる出願の日 の後に公表された文献 「T」 国際出願日又は優先日の後に公表された文献であって出願 と矛盾するものではなく、発明の原理又は理論の理解のた めに引用するもの 「X」 特に関連のある文献であって、当該文献のみで発明の新規 性又は進歩性がないと考えられるもの 「Y」 特に関連のある文献であって、当該文献と他の1以上の文 献との、当業者にとって自明である組合せによって進歩性 がないと考えられるもの 「&」 同一パテントファミリーの文献		
IV. 認 証		
国際調査を完了した日 28. 08. 86	国際調査報告の発送日 08. 09. 86	
国際調査機関 日本国特許庁 (ISA/JP)	権限のある職員 特許庁審査官 砂 川 克	2C 7339