

PŘIHLÁŠKA VYNÁLEZU

zveřejněná podle § 31 zákona č. 527/1990 Sb.

(21) Číslo dokumentu:

2010-503

(13) Druh dokumentu: **A3**

(51) Int. Cl.:

A61F 2/42

(2006.01)

(19)
ČESKÁ
REPUBLIKA



ÚŘAD
PRŮMYSL OVĚHO
VLASTNICTVÍ

(22) Přihlášeno: **25.06.2010**

(40) Datum zveřejnění přihlášky vynálezu: **04.01.2012**
(Věstník č. 1/2012)

(71) Přihlašovatel:

MEDIN Orthopaedics, a.s., Praha 5 - Třebonice, CZ

(72) Původce:

Popelka Stanislav Doc. MUDr., Praha, CZ
Hromádka Rastislav MUDr., Praha, CZ
Denk František Ing., Praha, CZ
Dráb Jan, Praha, CZ

(74) Zástupce:

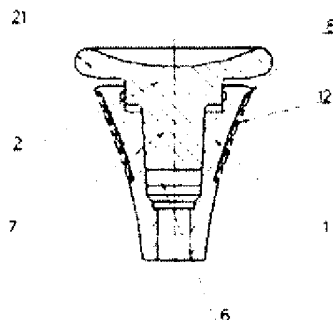
INPARTNERS GROUP, Ing. Dušan Kendereški,
Lidická 51, Brno, 60200

(54) Název přihlášky vynálezu:

Kloubní náhrada MPT kloubu palce nohy

(57) Anotace:

Kloubní náhrada MTP kloubu palce má phalangeální komponentu (1) tvořenou dvojicí na sebe navazujících těles, jejichž obalová křivka je hyperbolického tvaru, jejíž spodní těleso je ukončeno lemem (8), přičemž phalangeální komponenta (1) je dále opatřena otvorem (6) s vnitřním odstupňovaným vybráním ve tvaru samosvorného kužele, v němž je samosvorně upevněn odstupňovaný dřík (7) ve tvaru kužele, jímž je opatřena nasazovaná distální vložka (2) opatřená hlavou (21) s konvexní plochou.



CZ 2010 - 503 A3

KLOUBNÍ NÁHRADA MTP KLOUBU PALCE NOHY

Oblast techniky

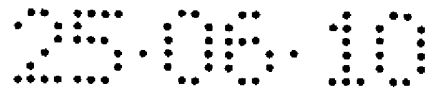
Vynález se týká konstrukce kloubní náhrady MTP kloubu palce nohy, a to jak totální náhrady, tak hemiartroplastiky, při které je nahrazena pouze база základního článku palce.

Dosavadní stav techniky

Ve světě je používáno několik druhů těchto kloubních náhrad od různých výrobců, které se od sebe liší jak konstrukcí, tak použitými materiály. Například je známa kloubní náhrada MTP (metatarsophalangeálního) kloubu palce nohy od společnosti TOEFIT-PLUS. Jedná se o modulární systém, který se fixuje do kosti bez použití cementu. Díky jsou do kosti fixovány pomocí drážek ve šroubovici. Nevýhodou konstrukce této kloubní náhrady je osově uspořádání, které plně neodpovídá anatomickým požadavkům MTP kloubu palce nohy. Další známá kloubní náhrada MTP kloubu palce nohy je od společnosti BHP Orthopedix, která je známá pod označením Futura-Primus™. Jedná se o dvoudřívový silikonový implantát s titanovou výztuží. Nevýhodou tohoto implantátu je možnost poškození silikonu při implantaci, a tím později selhání celého kloubu. U tohoto implantátu není možnost provádět pouze hemiplastiku. Společnost MOJE Keramik Implantate GmbH., vyvinula kloubní náhradu MTP kloubu palce nohy, kde obě části komponenty jsou keramické, které jsou do kosti fixovány presfit technikou. Nevýhodou je možnost pozdějšího uvolnění dřívků a také osově uspořádání jako u implantátu společnosti TOEFIT PLUS. Z WO 9605784A je známa endoprotéza kloubu palce nohy. Endoprotéza kloubu je navržena do oblouku nebo obdélníku se zakulacenými hranami. Je opatřena konickým centrálním otvorem, přičemž středící kolík prochází přes ústřední otvor až do kosti. Kloub i středící kolík jsou s výhodou provedeny z vysoce pevného keramického materiálu, který vylučuje alergické reakce.

Podstata vynálezu

Úkolem vynálezu je vytvořit novou konstrukci kloubní náhrady MTP kloubu palce nohy, která by umožnila její použití jak totální náhrady, tak hemiartroplastiky, při které je nahrazena pouze база základního článku palce, přičemž by zaručila



správné osové uspořádání, které by odpovídalo anatomickým požadavkům MTP kloubu palce nohy.

Výše uvedené nedostatky jsou odstraněny kloubní náhradou MTP kloubu palce, jejíž podstata spočívá v tom, že má phalangeální komponentu tvořenou dvojicí na sebe navazujících těles, jejichž obalová křivka je hyperbolického tvaru, jejíž spodní těleso je ukončeno lemlem, přičemž phalangeální komponenta je dále opatřena vnitřním odstupňovaným otvorem ve tvaru samosvorného kužele, v němž je samosvorně upevněn odstupňovaný dřík ve tvaru kužele, jímž je opatřena nasazovaná distální vložka opatřená hlavou s konvexní plochou.

Pro snadnější zarůstání kloubní náhrady MTP kloubu palce nohy do kosti a minimalizaci jejího poškození při zákroku je výhodné, je-li materiálem pro phalangeální komponentu titan, přičemž kotvicí části phalangeální komponenty jsou opatřeny vrstvou pórovité titanové slitiny, a pro její lepší spojení kosti je phalangeální komponenta opatřena nástřikem hydroxylapatitu.

Pro použití kloubní náhrady MTP kloubu palce nohy jako totální náhrady je v odstupňovaném otvoru phalangeální komponenty samosvorně upevněna distální vložka, na níž navazuje vypouklá hlavice metatarsální komponenty opatřené vnitřním odstupňovaným otvorem ve tvaru samosvorného kužele, do kterého je zasazen pod úhlem 20° dřík vypouklé hlavice, přičemž metatarsální komponenta je tvořena dvojicí na sebe navazujících úsečí rotačního kuželu o rozdílném průměru, na které navazuje úseč kosého kužele, jejíž podstava svírá s osou rotace úhel 20° .

Hlavní výhodou kloubní náhrady MTP kloubu palce nohy je, že je koncipována jako celokovová, čímž se prakticky vylučuje možnost poškození implantátu při operaci.

Další velkou výhodou oproti ostatním implantátům je úhlový sklon 20° mezi metatarsální a phalangeální komponentou při totální náhradě. Tato poloha lépe odpovídá přirozenému anatomickému postavení metatarzophalangeálního kloubu palce nohy.

Tvar tělesa phalangeální-distální komponenty umožňuje její lepší usazení do základního článku prstu.

Výhodou též je, je-li kloubní náhrada opatřena porézním povrchem, jenž je nanesen na kotvicích částech. Tento povrch je tvořen vrstvou pórovité titanové slitiny o stejném složení jako základní materiál implantátu, přes tuto slitinu je aplikována nástřikem vrstva hydroxylapatitu. Obě vrstvy jsou nanесeny plasmovou technikou.

Prorůstáním kostní tkáně do labyrintu porézního povrchu vzniká kvalitní mechanická vazba vhodně doplněná chemickou formou vazební osteogeneze podporovanou vrstvou hydroxylapatitu.

Výhodné je i to, že kloubní náhrada MTP kloubu palce nohy je konstruovaná jak pro použití pro hemiartroplastiku, tak pro použití jako totální náhrada. Při hemiartroplastice je nahrazena pouze baze základního článku palce. Předpokladem hemiartroplastiky je, že hlavička I. MTT (metatarzu) není výrazně tvarově změněna.

Přehled obrázků na výkrese

Technické řešení bude blíže osvětleno pomocí výkresu, na kterém obr. 1 znázorňuje kloubní náhradou MPT kloubu palce nohy při použití jako částečné náhrady, obr. 2 znázorněna kloubní náhrada MPT kloubu palce nohy v řezu s úhlovým sklonem 20° mezi metatarsální a phalangeální komponentou při totální náhradě kloubu palce nohy a obr. 3 znázorňuje nanesené vrstvy na fixační části kloubní náhrady MPT kloubu palce nohy.

Příklady provedení vynálezu

Kloubní náhrada MTP kloubu palce nohy ruky podle tohoto technického řešení bude vysvětlena na jednotlivých příkladech jeho provedení. Je nasnadě, že níže uvedené popisy jsou ilustrativním vyjádřením aplikace principů tohoto technického řešení. Její možnosti aplikace jsou znázorněny na obr. 1, obr. 2 a obr. 3.

Uspořádání kloubní náhrady MPT kloubu palce nohy užívaná při hemiartroplastice, znázorňuje obr. 1 a obr. 3. V tomto případě se jedná pouze o částečnou náhradu kloubu palce nohy. Kloubní náhrada MTP kloubu palce nohy v tomto provedení sestává z phalangeální komponenty **1**, kterou tvoří dvojice na sebe navazujících těles, jejichž obalová křivka je hyperbolického tvaru, přičemž spodní těleso je ukončeno lemem **8**. Phalangeální komponenta **1** je dále opatřena odstupňovaným otvorem **6** ve tvaru samosvorného kužele. Tento otvor slouží pro nasazení a samosvorné upevnění odstupňovaného dřívku **7** ve tvaru kužele, jímž je opatřena nasazovaná první distální vložka **2** opatřená hlavou **21** s konvexní plochou. Phalangeální komponenta **1** vyrobená z titanu a pro lepší spojení s kostí jsou její kotvící části opatřeny pórovitou vrstvou **13** titanové slitiny o tloušťce 180 až 200µm, na kterou je dále nanesen nástřík **12** hydroxylapatitu o tloušťce 50 až

200 μ m. Pro nanášení výše jmenovaných vrstev jsou tato místa upravena následovně. Pro zajištění hrubého povrchu v místech nánosu vrstev se použije technologie prášení, na takto vzniklý hrubý povrch 15 se dále nanese povlak 14 titanu bez póru o tloušťce 120 až 150 μ m. Phalangeální komponenta 1 je vyráběna ve čtyřech velikostech L, M, S, XS. První distální vložka 2 je vyrobena ze slitiny kobalt-chrom-molybdenu- CoCrMo a je na konvexní ploše hlavy 21 leštěna. Tato vložka 2 se vyrábí ve třech velikostech o průměrech 13, 15, 17 mm s radiusy 12,5;15; a 18.5 pro dosednutí druhé části kloubu. První distální vložka 2 je použitelná u všech velikostí phalangeálních komponent 1.

Použití kloubní náhrady MTP palce nohy při hemiartroplastice je následující. Při hemiartroplastice se phalangeální komponenta 1 zavádí do dřevňového kanálu článku prstu, přičemž hlavice kloubu I. MTT dosedá na kovovou první distální vložku 2.

Při totální náhradě je kovová první distální vložka 2 nahrazena druhou distální vložkou 3 vyrobenou z chirulenu (UHMVP) a proximální část implantátu se skládá z titanové metatarsální komponenty 4, která je k dispozici ve čtyřech velikostech S, M, L, XL a třech velikostí hlavic, jež jsou vyrobeny ze slitiny CoCrMo. Metatarsální komponenta 4 je pro lepší spojení kosti také opatřena pórovitou vrstvou 13 titanové slitiny o tloušťce 180 až 200 μ m, na kterou je dále nanesen nástřík 12 hydroxylapatitu o tloušťce 50 až 200 μ m.

Tato varianta uspořádání totální kloubní náhrady MPT palce nohy je znázorněna na obr. 2. Na tomto obrázku je znázorněno použití kloubní náhrady při totální náhradě kloubu palce nohy. Kloubní náhrada v tomto provedení zahrnuje phalangeální komponentu 1 s odstupňovaným otvorem 6, přičemž dále komponenta zůstává tvarově shodná jako je tomu u phalangeální komponenty 1 používané při hemiplastice. Do odstupňovaného otvoru 6 je naražena druhá distální vložka 3 vytvořená z chirulenu (UHMVP). Proximální část implantátu tvoří metatarsální komponenta 4 s vnitřním odstupňovaným otvorem 9 ve tvaru samosvorného kužele, do kterého je zasazen pod úhlem 20° dřík 51 vypouklé hlavice 5. Metatarsální komponenta 4 je tvořena dvojicí na sebe navazujících úsečí 10 rotačního kuželu o rozdílném průměru, na které navazuje úseč 11 kosého kužele, jejíž podstava svírá s osou rotace úhel 20°. Metatarsální komponenta 4 je opatřena nástříkem 12 hydroxylapatitu a je vyráběna z titanu ve čtyřech velikostech. Tyto velikosti

metatarsální komponenty 4 lze libovolně kombinovat s třemi velikostmi hlavic 5, které jsou leštěny a vyrobeny ze slitiny kobalt-chrom-molybdenu - CoCrMo.

Při totální náhradě palce nohy je postup následující. Po vyfrézování metatarsálního dřevového kanálu se do vzniklého otvoru zavede a natočí do správné polohy metatarsální komponenta 4 opatřená odstupňovaným otvorem 9. Do vnitřního odstupňovaného vybrání vytvořeného v otvoru 9 ve tvaru samosvorného kužele je naražen dřík 51 vypouklé hlavice 5, která dosedá na druhou distální vložku 3, jež je vyrobena z chirulenu (UHMVP). Uvolnění phalangeální komponenty 1 a metatarsální komponenty 4 z kosti zabraňuje po osseointegraci nástřík 12 hydroxylapatitu. Správný anatomický úhel skloubení zajišťuje dřík 51 hlavice 5 a metatarsální komponenta 4.

Průmyslové využití

Kloubní náhrada by měla sloužit jako jedna z možností při léčbě artrózy prvního MTP kloubu palce (hallux rigidus).

Seznam vztahových značek

- 1 phalangeální komponenta
- 2 první distální vložka
- 21 hlava první distální vložky
- 3 druhá distální vložka
- 4 metatarsální komponenta
- 5 vypouklá hlavice
- 51 dřík hlavy
- 6 vnitřní odstupňovaný otvor
- 7 odstupňovaný dřík
- 8 lem
- 9 odstupňovaný otvor metatarsální komponenty
- 10 úseč rotačního kuželu
- 11 úseč kosého kuželu
- 12 nástřík hydroxylapatitu
- 13 pórovitá vrstva titanu
- 14 povlak z titanu bez pórů
- 15 hrubý povrch

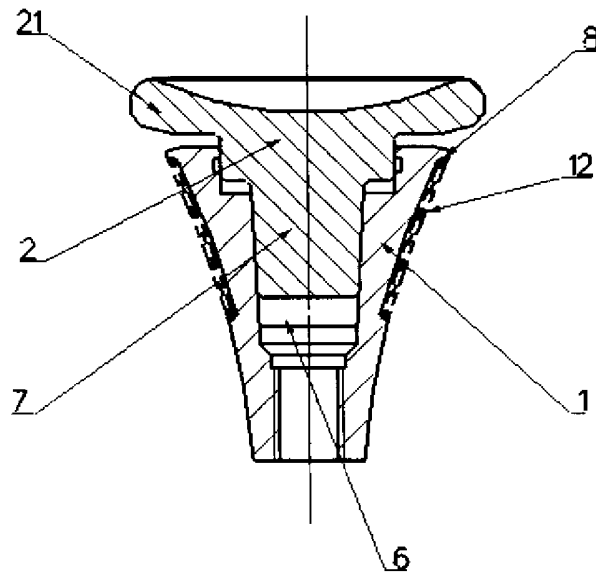
PATENTOVÉ NÁROKY

1. Kloubní náhrada MPT kloubu palce, jenž tvoří phalangeální komponenta **vyznačující se tím**, že má phalangeální komponentu (1) tvořenou dvojicí na sebe navazujících těles, jejichž obalová křivka je hyperbolického tvaru, jejíž spodní těleso je ukončeno lemem (8), přičemž phalangeální komponenta (1) je dále opatřena odstupňovaným otvorem (6) s vnitřním odstupňovaným vybráním ve tvaru samosvorného kužele, v němž je samosvorně upevněn odstupňovaný dřík (7) ve tvaru kužele, jímž je opatřena nasazovaná první distální vložka (2) opatřená hlavou (21) s konvexní plochou.

2. Kloubní náhrada MPT podle nároku 1, **vyznačující se tím**, že materiálem pro distální komponentu (1) je titan, přičemž kotvící části phalangeální komponenty (1) jsou opatřeny pórovitou vrstvou (13) titanové slitiny a pro lepší spojení kosti je phalangeální komponenta dále opatřena nástřikem (12) hydroxylapatitu.

3. Kloubní náhrada MPT podle nároku 1 a 2, **vyznačující se tím**, že v otvoru (6) phalangeální komponenty (1) má samosvorně upevněnu druhou distální vložku (3), na níž navazuje vypouklá hlavice (5) metatarsální komponenty (4) s otvorem (9) opatřeným vnitřním odstupňovaným vybráním ve tvaru samosvorného kužele, do kterého je zasazen pod úhlem 20° dřík (51) vypouklé hlavice (5), přičemž metatarsální komponenta (4) je tvořena dvojicí na sebe navazujících úsečí (10) rotačního kuželu o rozdílném průměru, na které navazuje úseč (11) kosého kuželu, jejíž podstava svírá s osou rotace úhel 20° .

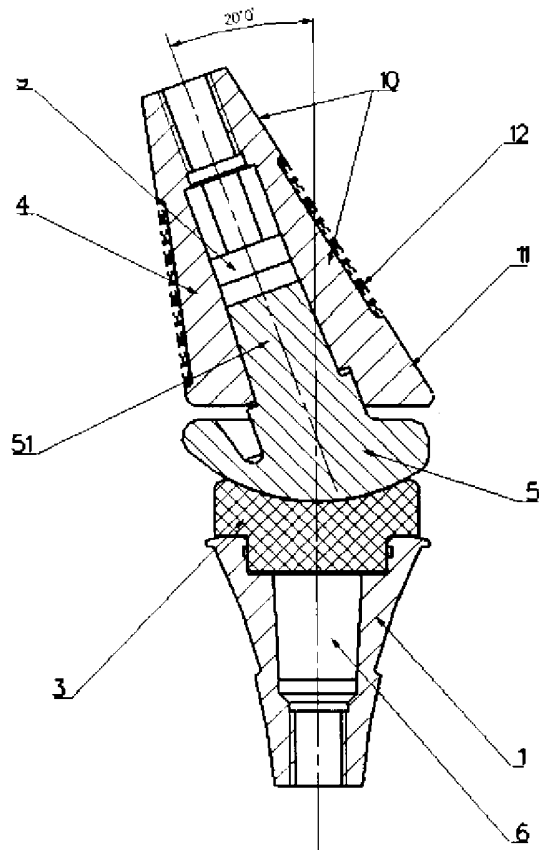
$\frac{1}{3}$



Obr. 1

25.06.10

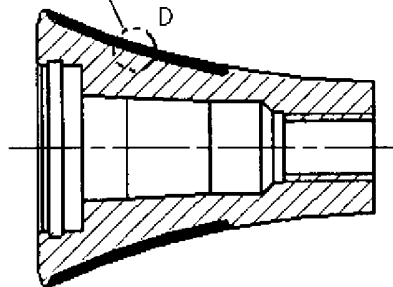
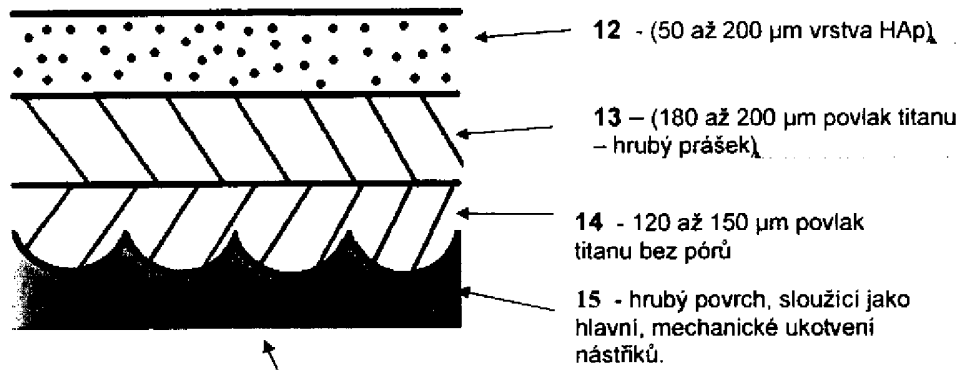
2/3



Obr. 2

3/3

Detail struktury nástřiku



Obr. 3