



(12) 实用新型专利

(10) 授权公告号 CN 201929560 U

(45) 授权公告日 2011.08.17

(21) 申请号 201120005866.3

(22) 申请日 2011.01.08

(73) 专利权人 薛宜

地址 325200 浙江省瑞安市滨江中心小区
2-1-202

(72) 发明人 薛宜

(51) Int. Cl.

A47G 19/16 (2006.01)

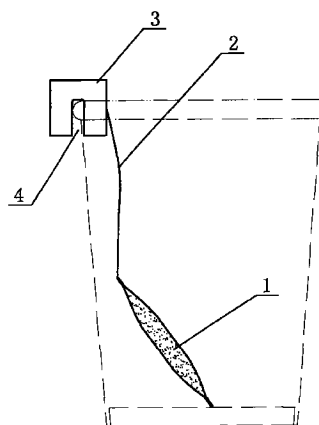
权利要求书 1 页 说明书 1 页 附图 1 页

(54) 实用新型名称

袋装茶叶浸泡袋

(57) 摘要

本实用新型公开了一种袋装茶叶浸泡袋,包括茶叶袋和标贴,茶叶袋和标贴之间通过棉线连接,其特征在于:所述标贴的一侧边设有可挂接在杯口杯沿的缺口,所述棉线的长度不大于5厘米。用上述茶叶浸泡袋泡茶易于泡开,方便饮用。



1. 袋装茶叶浸泡袋,包括茶叶袋和标贴,茶叶袋和标贴之间通过棉线连接,其特征在于:所述标贴的一侧边设有可挂接在杯口杯沿的缺口,所述棉线的长度不大于5厘米。

袋装茶叶浸泡袋

【技术领域】

[0001] 本实用新型涉及的是一种袋装茶叶。

【背景技术】

[0002] 袋装茶叶便于携带,使用方便,可定量控制,在宾馆、车站、机场、旅途等使用很普遍,但是用袋装茶叶泡茶有一个缺点,泡茶时放到杯子里的茶叶袋,加入开水后不久就会沉到杯底,茶叶不易泡开,影响饮用。

【发明内容】

[0003] 鉴于目前公知技术存在的问题,本实用新型要解决的技术问题是在于提供一种易于泡开,方便饮用的袋装茶叶浸泡袋。

[0004] 本实用新型是采取如下技术方案来完成的:

[0005] 袋装茶叶浸泡袋,包括茶叶袋和标贴,茶叶袋和标贴之间通过棉线连接,其特征在于:所述标贴的一侧边设有可挂接在杯口杯沿的缺口,所述棉线的长度不大于5厘米。

[0006] 用上述茶叶浸泡袋泡茶时,只需将茶叶袋放到杯子内,然后将标贴部分的缺口挂接在杯子的杯口杯沿上即可,由于茶叶袋只是底部与杯底接触,其余部分悬空设置,所以当杯子内注入开水后,茶叶袋的周边会全部被开水包围,这样开水可迅速将茶叶泡开,饮用方便,茶叶袋永远不会沉底。

【附图说明】

[0007] 图1为本实用新型的结构图

【具体实施方式】

[0008] 参照附图1,这种袋装茶叶浸泡袋,包括茶叶袋1和标贴3,茶叶袋1和标贴3之间通过棉线2连接,所述标贴3的一侧边设有可挂接在杯口杯沿的缺口4,所述棉线2的长度不大于5厘米,这样当标贴缺口4挂在杯子的杯口杯沿上后,茶叶袋1的底部与杯底接触(起码对大都数的一次性纸杯及陶瓷、玻璃口杯来说),其余部分则会悬空设置,纸杯子内注入开水后,茶叶袋内的茶叶便于泡开,饮用方便。

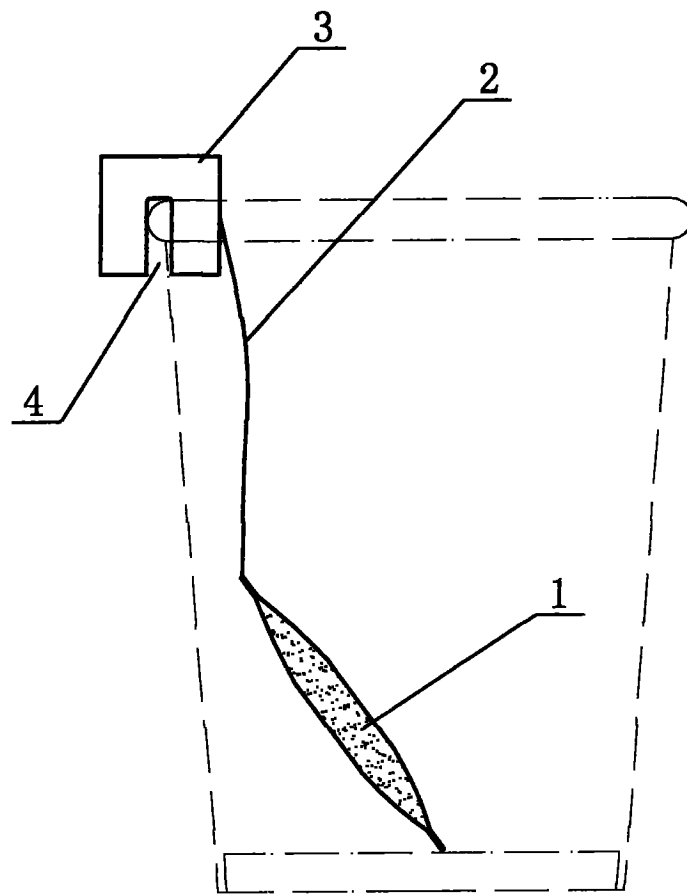


图 1