

(12) NACH DEM VERTRAG ÜBER DIE INTERNATIONALE ZUSAMMENARBEIT AUF DEM GEBIET DES PATENTWESENS (PCT) VERÖFFENTLICHTE INTERNATIONALE ANMELDUNG

(19) Weltorganisation für geistiges Eigentum
Internationales Büro



(43) Internationales Veröffentlichungsdatum
3. Mai 2001 (03.05.2001)

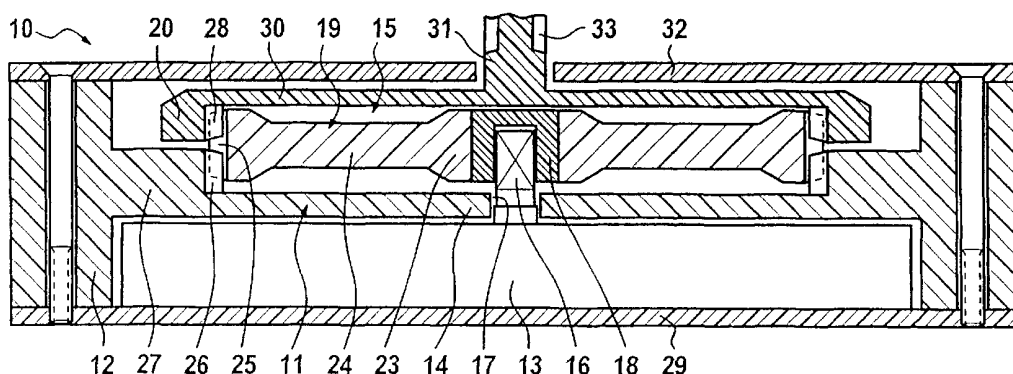
PCT

(10) Internationale Veröffentlichungsnummer
WO 01/31760 A3

- (51) Internationale Patentklassifikation⁷: F16H 49/00, H02K 7/116, E05F 15/10
- (72) Erfinder; und
(75) Erfinder/Anmelder (nur für US): POEHLAU, Frank [DE/DE]; Dr.-Mack-Strasse 36, 90762 Fuerth (DE).
- (21) Internationales Aktenzeichen: PCT/EP00/08624
- (81) Bestimmungsstaaten (national): AU, BR, CA, JP, KR, MX, US.
- (22) Internationales Anmeldedatum:
5. September 2000 (05.09.2000)
- (84) Bestimmungsstaaten (regional): europäisches Patent (AT, BE, CH, CY, DE, DK, ES, FI, FR, GB, GR, IE, IT, LU, MC, NL, PT, SE).
- (25) Einreichungssprache: Deutsch
- (26) Veröffentlichungssprache: Deutsch
- Veröffentlicht:
— mit internationalem Recherchenbericht
- (30) Angaben zur Priorität:
199 43 021.7 9. September 1999 (09.09.1999) DE
199 53 485.3 6. November 1999 (06.11.1999) DE
- (88) Veröffentlichungsdatum des internationalen Recherchenberichts: 2. Mai 2002
- (71) Anmelder (für alle Bestimmungsstaaten mit Ausnahme von US): MATTHIAS OECHSLER & SOHN GMBH & CO. [DE/DE]; Matthias Oechler Strasse 9, 91552 Ansbach (DE).
- Zur Erklärung der Zweibuchstaben-Codes und der anderen Abkürzungen wird auf die Erklärungen ("Guidance Notes on Codes and Abbreviations") am Anfang jeder regulären Ausgabe der PCT-Gazette verwiesen.

(54) Title: GEARMOTORS

(54) Bezeichnung: GETRIEBEMOTORE



(57) Abstract: The invention relates to a gearmotor which is easy to install and which due to its especially flat design can be utilized in various ways also in narrow spaces. To this end, the gearmotor is provided on one side of a wheel-shaped housing base body with an especially short motor and on the opposite side and in a coaxial relation thereto with a reducing gear. The main gear drive element can be configured integrally with the motor shaft and with a circular disk as the line support for the disk-shaped rotor by plastic injection molding. The track of said line support is introduced in the disk surface as an electroconductive lining by way of MID technology.

(57) Zusammenfassung: Ein einfach zu montierender und wegen besonders flacher Bauweise auch in schmalen Einbauräumen vielfältig einsetzbarer Getriebemotor weist auf einer Seite eines radförmigen Gehäuse-Grundkörpers einen besonders kurzen Motor und gegenüberliegend konzentrisch damit ein Untersetzungsgetriebe auf. Das zentrale Getriebe-Triebelement kann im Kunststoff-spritzguss einstückig mit der Motorwelle und einer Kreisscheibe als dem Leitungsträger für den scheibenförmigen Rotor ausgebildet sein, dessen Leiterführung als elektrisch leitende Kaschierung im MID-Verfahren in die Scheibenoberfläche eingebracht ist.



WO 01/31760 A3

INTERNATIONAL SEARCH REPORT

International Application No
PCT/EP 00/08624

A. CLASSIFICATION OF SUBJECT MATTER
IPC 7 F16H49/00 H02K7/116 E05F15/10

According to International Patent Classification (IPC) or to both national classification and IPC

B. FIELDS SEARCHED
Minimum documentation searched (classification system followed by classification symbols)
IPC 7 F16H H02K E05F

Documentation searched other than minimum documentation to the extent that such documents are included in the fields searched

Electronic data base consulted during the international search (name of data base and, where practical, search terms used)
EPO-Internal, WPI Data

C. DOCUMENTS CONSIDERED TO BE RELEVANT

Category °	Citation of document, with indication, where appropriate, of the relevant passages	Relevant to claim No.
P, X	DE 199 12 761 A (BÜHLER MOTOR GMBH) 30 September 1999 (1999-09-30) abstract column 3, line 43-54; figures 1-3 ---	1
A	EP 0 846 829 A (BERNER, KURT) 10 June 1998 (1998-06-10) abstract column 7, line 10 -column 8, line 39; figures 1,2 ---	1
A	DE 196 50 716 C (HORST SCHOLZ GMBH & CO. KG) 16 April 1998 (1998-04-16) abstract column 5, line 28 -column 6, line 66 column 7, line 51 -column 8, line 19; figures 1-7 --- -/--	1

Further documents are listed in the continuation of box C. Patent family members are listed in annex.

° Special categories of cited documents:

- *A* document defining the general state of the art which is not considered to be of particular relevance
- *E* earlier document but published on or after the international filing date
- *L* document which may throw doubts on priority claim(s) or which is cited to establish the publication date of another citation or other special reason (as specified)
- *O* document referring to an oral disclosure, use, exhibition or other means
- *P* document published prior to the international filing date but later than the priority date claimed
- *T* later document published after the international filing date or priority date and not in conflict with the application but cited to understand the principle or theory underlying the invention
- *X* document of particular relevance; the claimed invention cannot be considered novel or cannot be considered to involve an inventive step when the document is taken alone
- *Y* document of particular relevance; the claimed invention cannot be considered to involve an inventive step when the document is combined with one or more other such documents, such combination being obvious to a person skilled in the art.
- *Z* document member of the same patent family

Date of the actual completion of the international search 31 May 2001	Date of mailing of the international search report 08/06/2001
--	--

Name and mailing address of the ISA European Patent Office, P.B. 5818 Patentlaan 2 NL - 2280 HV Rijswijk Tel. (+31-70) 340-2040. Tx. 31 651 epo nl, Fax: (+31-70) 340-3016	Authorized officer Beitner, M
--	--------------------------------------

INTERNATIONAL SEARCH REPORT

International Application No
PCT/EP 00/08624

C.(Continuation) DOCUMENTS CONSIDERED TO BE RELEVANT		
Category °	Citation of document, with indication, where appropriate, of the relevant passages	Relevant to claim No.
A	DE 35 45 788 A (TECHNISCHE HOCHSCHULE "OTTO VON GUERICKE" MAGDEBURG) 4 September 1986 (1986-09-04) abstract page 5, line 14 -page 6, line 10; figures 1,2 ---	1
A	US 5 893 813 A (YAMAMOTO) 13 April 1999 (1999-04-13) abstract column 4, line 43 -column 6, line 20; figures 1,2 ---	1,6
A	US 4 044 274 A (OHM) 23 August 1977 (1977-08-23) abstract column 4, line 7 -column 5, line 15; figures 1,2 -----	1

INTERNATIONAL SEARCH REPORT

Information on patent family members

International Application No
PCT/EP 00/08624

Patent document cited in search report	Publication date	Patent family member(s)	Publication date
DE 19912761 A	30-09-1999	DE 19912685 A DE 19912755 A	30-09-1999 30-09-1999
EP 846829 A	10-06-1998	NONE	
DE 19650716 C	16-04-1998	NONE	
DE 3545788 A	04-09-1986	DD 233400 A	26-02-1986
US 5893813 A	13-04-1999	JP 8177985 A JP 8177986 A JP 8178005 A JP 8177987 A JP 9101445 A JP 9151999 A CN 1133953 A DE 69511670 D DE 69511670 T EP 0719959 A KR 189281 B	12-07-1996 12-07-1996 12-07-1996 12-07-1996 15-04-1997 10-06-1997 23-10-1996 30-09-1999 06-04-2000 03-07-1996 01-06-1999
US 4044274 A	23-08-1977	DE 2434834 A BR 7504606 A JP 51017512 A SU 587891 A	12-02-1976 06-07-1976 12-02-1976 05-01-1978

INTERNATIONALER RECHERCHENBERICHT

ationales Aktenzeichen
PCT/EP 00/08624

A. KLASSIFIZIERUNG DES ANMELDUNGSGEGENSTANDES
IPK 7 F16H49/00 H02K7/116 E05F15/10

Nach der Internationalen Patentklassifikation (IPK) oder nach der nationalen Klassifikation und der IPK

B. RECHERCHIERTE GEBIETE

Recherchierter Mindestprüfstoff (Klassifikationssystem und Klassifikationssymbole)
IPK 7 F16H H02K E05F

Recherchierte aber nicht zum Mindestprüfstoff gehörende Veröffentlichungen, soweit diese unter die recherchierten Gebiete fallen

Während der internationalen Recherche konsultierte elektronische Datenbank (Name der Datenbank und evtl. verwendete Suchbegriffe)
EPO-Internal, WPI Data

C. ALS WESENTLICH ANGESEHENE UNTERLAGEN

Kategorie*	Bezeichnung der Veröffentlichung, soweit erforderlich unter Angabe der in Betracht kommenden Teile	Betr. Anspruch Nr.
P, X	DE 199 12 761 A (BÜHLER MOTOR GMBH) 30. September 1999 (1999-09-30) Zusammenfassung Spalte 3, Zeile 43-54; Abbildungen 1-3 ---	1
A	EP 0 846 829 A (BERNER, KURT) 10. Juni 1998 (1998-06-10) Zusammenfassung Spalte 7, Zeile 10 -Spalte 8, Zeile 39; Abbildungen 1,2 ---	1
A	DE 196 50 716 C (HORST SCHOLZ GMBH & CO. KG) 16. April 1998 (1998-04-16) Zusammenfassung Spalte 5, Zeile 28 -Spalte 6, Zeile 66 Spalte 7, Zeile 51 -Spalte 8, Zeile 19; Abbildungen 1-7 ---	1
	-/--	

Weitere Veröffentlichungen sind der Fortsetzung von Feld C zu entnehmen Siehe Anhang Patentfamilie

* Besondere Kategorien von angegebenen Veröffentlichungen :

- *A* Veröffentlichung, die den allgemeinen Stand der Technik definiert, aber nicht als besonders bedeutsam anzusehen ist
- *E* älteres Dokument, das jedoch erst am oder nach dem internationalen Anmeldedatum veröffentlicht worden ist
- *L* Veröffentlichung, die geeignet ist, einen Prioritätsanspruch zweifelhaft erscheinen zu lassen, oder durch die das Veröffentlichungsdatum einer anderen im Recherchenbericht genannten Veröffentlichung belegt werden soll oder die aus einem anderen besonderen Grund angegeben ist (wie ausgeführt)
- *O* Veröffentlichung, die sich auf eine mündliche Offenbarung, eine Benutzung, eine Ausstellung oder andere Maßnahmen bezieht
- *P* Veröffentlichung, die vor dem internationalen Anmeldedatum, aber nach dem beanspruchten Prioritätsdatum veröffentlicht worden ist
- *T* Spätere Veröffentlichung, die nach dem internationalen Anmeldedatum oder dem Prioritätsdatum veröffentlicht worden ist und mit der Anmeldung nicht kollidiert, sondern nur zum Verständnis des der Erfindung zugrundeliegenden Prinzips oder der ihr zugrundeliegenden Theorie angegeben ist
- *X* Veröffentlichung von besonderer Bedeutung; die beanspruchte Erfindung kann allein aufgrund dieser Veröffentlichung nicht als neu oder auf erfinderischer Tätigkeit beruhend betrachtet werden
- *Y* Veröffentlichung von besonderer Bedeutung; die beanspruchte Erfindung kann nicht als auf erfinderischer Tätigkeit beruhend betrachtet werden, wenn die Veröffentlichung mit einer oder mehreren anderen Veröffentlichungen dieser Kategorie in Verbindung gebracht wird und diese Verbindung für einen Fachmann naheliegend ist
- *Z* Veröffentlichung, die Mitglied derselben Patentfamilie ist

Datum des Abschlusses der internationalen Recherche	Absendedatum des internationalen Recherchenberichts
31. Mai 2001	08/06/2001

Name und Postanschrift der Internationalen Recherchenbehörde Europäisches Patentamt, P.B. 5818 Patentlaan 2 NL - 2280 HV Rijswijk Tel. (+31-70) 340-2040, Tx. 31 651 epo nl, Fax: (+31-70) 340-3016	Bevollmächtigter Bediensteter Beitner, M
---	---

C.(Fortsetzung) ALS WESENTLICH ANGESEHENE UNTERLAGEN

Kategorie°	Bezeichnung der Veröffentlichung, soweit erforderlich unter Angabe der in Betracht kommenden Teile	Betr. Anspruch Nr.
A	DE 35 45 788 A (TECHNISCHE HOCHSCHULE "OTTO VON GUERICKE" MAGDEBURG) 4. September 1986 (1986-09-04) Zusammenfassung Seite 5, Zeile 14 -Seite 6, Zeile 10; Abbildungen 1,2	1
A	US 5 893 813 A (YAMAMOTO) 13. April 1999 (1999-04-13) Zusammenfassung Spalte 4, Zeile 43 -Spalte 6, Zeile 20; Abbildungen 1,2	1,6
A	US 4 044 274 A (OHM) 23. August 1977 (1977-08-23) Zusammenfassung Spalte 4, Zeile 7 -Spalte 5, Zeile 15; Abbildungen 1,2	1

INTERNATIONALER RECHERCHENBERICHT

Angaben zu Veröffentlichungen, die zur selben Patentfamilie gehören

nationales Aktenzeichen

PCT/EP 00/08624

Im Recherchenbericht angeführtes Patentdokument	Datum der Veröffentlichung	Mitglied(er) der Patentfamilie	Datum der Veröffentlichung
DE 19912761 A	30-09-1999	DE 19912685 A DE 19912755 A	30-09-1999 30-09-1999
EP 846829 A	10-06-1998	KEINE	
DE 19650716 C	16-04-1998	KEINE	
DE 3545788 A	04-09-1986	DD 233400 A	26-02-1986
US 5893813 A	13-04-1999	JP 8177985 A JP 8177986 A JP 8178005 A JP 8177987 A JP 9101445 A JP 9151999 A CN 1133953 A DE 69511670 D DE 69511670 T EP 0719959 A KR 189281 B	12-07-1996 12-07-1996 12-07-1996 12-07-1996 15-04-1997 10-06-1997 23-10-1996 30-09-1999 06-04-2000 03-07-1996 01-06-1999
US 4044274 A	23-08-1977	DE 2434834 A BR 7504606 A JP 51017512 A SU 587891 A	12-02-1976 06-07-1976 12-02-1976 05-01-1978