

[19] 中华人民共和国国家知识产权局

[51] Int. Cl.
A01G 9/16 (2006.01)



[12] 实用新型专利说明书

专利号 ZL 200920111305.4

[45] 授权公告日 2010年2月24日

[11] 授权公告号 CN 201409344Y

[22] 申请日 2009.4.29

[21] 申请号 200920111305.4

[73] 专利权人 耿 博

地址 650000 云南省昆明市盘龙区东三环金色交响家园花语组团5幢1单元402室
昆明拓克商贸有限公司

[72] 发明人 耿 博 杨 雄

[74] 专利代理机构 昆明正原专利代理有限责任公司

代理人 徐玲菊

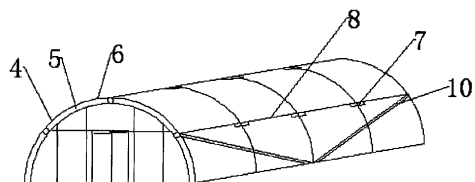
权利要求书1页 说明书2页 附图1页

[54] 实用新型名称

易拆装插接的双梁拱架大棚

[57] 摘要

本实用新型提供一种易拆装插接的双梁拱架大棚，包括由上、下梁和中间的斜拉构成的拱架，连接各拱架的拉杆，固定各拱架下端的预埋底座，其特征在于在拱架上设有拉杆插接套。可方便地先将各拱架下端插入预埋底座上，再将各拱架之间的顶拉杆、两侧的侧拉杆固定在拱架上对应的插接套内，不仅安装与拆卸方便、快捷，而且安装后的大棚架强度高，稳定性好，坚固耐用，承重能力提高，可广泛应用于农作物的种植与栽培。



1、一种易拆装插接的双梁拱架大棚，包括由上、下梁和中间的斜拉构成的拱架，连接各拱架的拉杆，固定各拱架下端的预埋底座，其特征在于在拱架上设有拉杆插接套。

2、根据权利要求1所述的易拆装插接的双梁拱架大棚，其特征在于所述插接套设为一中空圆柱套，套上至少设一个插销孔，插销孔内设固定销。

3、根据权利要求1所述的易拆装插接的双梁拱架大棚，其特征在于所述插接套水平固定在拱架的顶部和两侧部。

4、根据权利要求1所述的易拆装插接的双梁拱架大棚，其特征在于所述预埋底座由埋于地下的座桩，固定在座桩上的竖立插接套管构成。

易拆装插接的双梁拱架大棚

技术领域

本实用新型涉及一种塑料大棚，尤其涉及种植农作物的拆装插接大棚，属于农业用具技术领域。

背景技术

农业种植用的塑料大棚因具有保温、保湿等多种优越性能，近年来已在广大农村普及应用，尤其是在种植蔬菜、花卉等高产、高价值农作物中，更需要坚固耐用的塑料大棚。但现有的插地式单拱大棚由于强度低，承重能力差，易造成大棚变形、下沉，因此，不被农民看好。虽然有人推出了由上、下梁和中间的斜拉构成的双层塑料大棚支架，但由于支架间的连接是通过捆绑单一的横杆完成的，不仅安装不便、拆除困难，费时费力，而且捆绑强度不足，仍难于提高稳固性能。因此，有必要对现有技术加以改进。

发明内容

为克服现有技术存在的上述不足，本实用新型提供一种承重能力强、稳固性好，安装、拆卸快捷、方便的双梁拱架大棚。

本实用新型通过下列技术方案完成：一种易拆装插接的双梁拱架大棚，包括由上、下梁和中间的斜拉构成的拱架，连接各拱架的拉杆，固定各拱架下端的预埋底座，其特征在于在拱架上设有拉杆插接套，以便通过该插接套连接拱架之间拉杆。

所述插接套设为一中空圆柱套，套上至少设一个插销孔，以便拉杆端头置于圆柱套后，通过销孔内的固定销固定拉杆。

所述插接套水平固定在拱架的顶部和两侧部，以方便插接并固定位于拱架顶部和两侧部的拉杆，从而增加大棚的强度及稳定性。

所述预埋底座由埋于地下的座桩，固定在座桩上的竖立插接套管构成，以方便拱架的下端插接固定。

本实用新型与现有技术相比具有下列优点和效果：采用上述方案，可方便地先将各拱架下端插入预埋底座上，再将各拱架之间的顶拉杆、两侧的侧拉杆固定在拱架上对应的插接套内，不仅安装与拆卸方便、快捷，而且安装后的大棚架强度高，稳定性好，坚固耐用，承重能力提高，可广泛应用于农作物的种植与栽培。

附图说明

图 1 为本实用新型之结构示意图；

图 2 为本实用新型之拱架结构示意图；

图 3 为图 2 的 A-A 剖视图。

具体实施方式

下面结合附图对本实用新型做进一步描述。

本实用新型提供的易拆装插接的双梁拱架大棚，包括由上梁 4、下梁 6 和中间的斜拉 5 构成的拱架 3，连接各拱架的拉杆 8，固定各拱架 3 下端的预埋底座 1，拱架 3 上设有拉杆插接套 7，插接套 7 设为一中空圆柱套，套上设两个插销孔，销孔内设固定销 9，用于固定置于其中的拉杆 8，如图 3，插接套 7 水平固定在拱架 3 的顶部和两侧部，以方便插接并固定位于拱架 3 顶部和两侧部的拉杆 8，预埋底座由埋于地下的座桩 1，固定在座桩 1 上的竖立插接套管 2 构成，座桩 1 为水泥预制块，或者金属块，以方便拱架 3 的下端插接固定，大棚的四个角上还设有斜拉杆 10，如图 1、图 2、图 3。

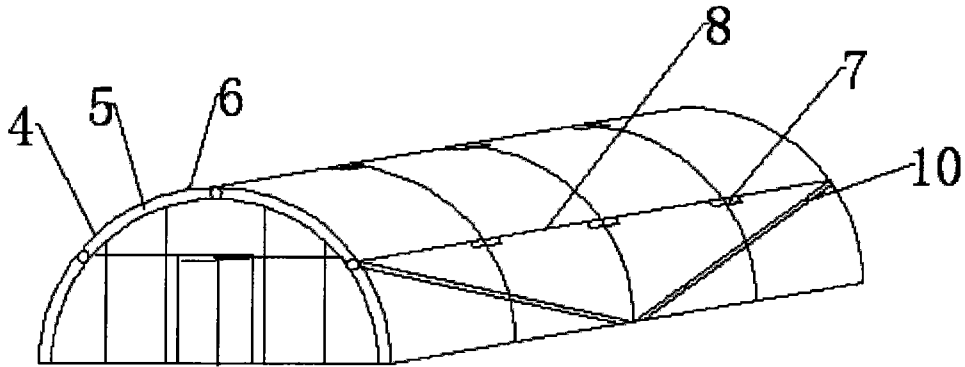


图 1

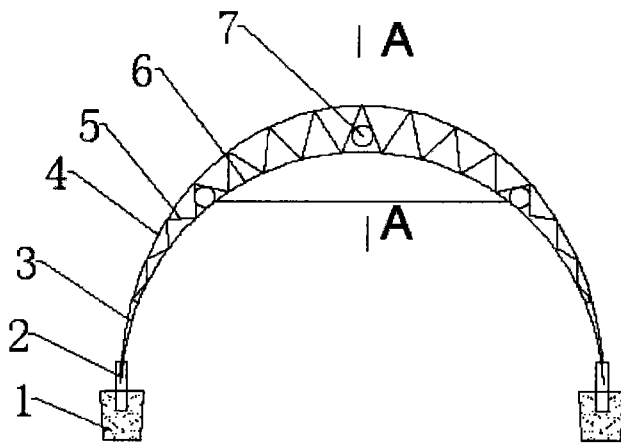


图 2

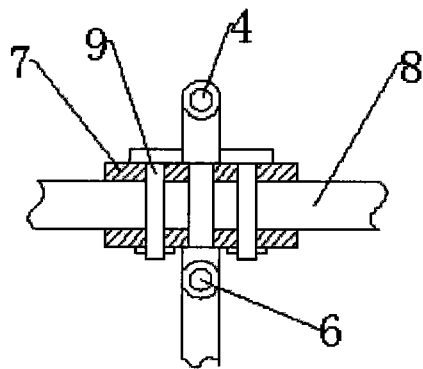


图 3