



(19) 대한민국특허청(KR)
(12) 공개특허공보(A)

(11) 공개번호 10-2017-0141241
 (43) 공개일자 2017년12월22일

- (51) 국제특허분류(Int. Cl.)
D06F 39/00 (2006.01) *D06F 33/02* (2006.01)
- (52) CPC특허분류
D06F 39/005 (2013.01)
D06F 33/02 (2013.01)
- (21) 출원번호 10-2017-7034616
- (22) 출원일자(국제) 2016년04월29일
 심사청구일자 2017년11월29일
- (85) 번역문제출일자 2017년11월29일
- (86) 국제출원번호 PCT/CN2016/080747
- (87) 국제공개번호 WO 2016/173552
 국제공개일자 2016년11월03일
- (30) 우선권주장
 201510217712.3 2015년04월30일 중국(CN)

- (71) 출원인
 칭다오 하이어 드럼 워싱 머신 캄파니 리미티드
 중국 산둥 266101 칭다오 라오산 하이-테크 인터
 스트리얼 파크 하이어 로드 넘버 1
- (72) 발명자
 첸, 용차오
 중국 산둥 266101 칭다오 라오산 하이-테크 인터
 스트리얼 파크 하이어 로드 넘버 1
 주, 카이
 중국 산둥 266101 칭다오 라오산 하이-테크 인터
 스트리얼 파크 하이어 로드 넘버 1
 (뒷면에 계속)
- (74) 대리인
 특허법인가산

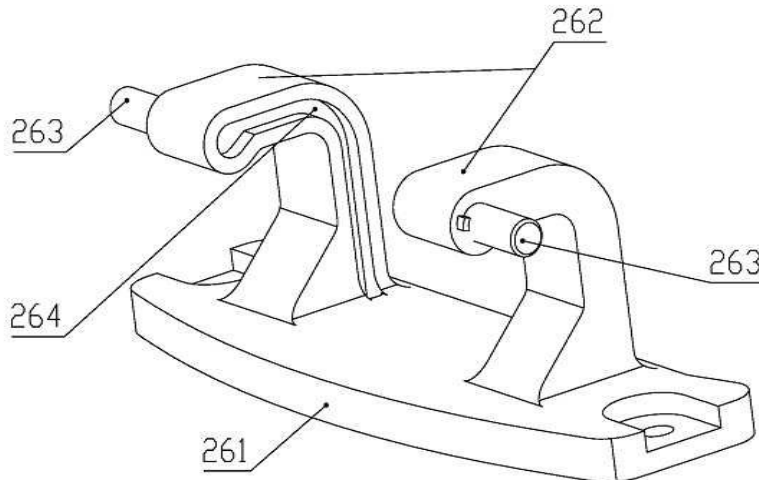
전체 청구항 수 : 총 13 항

(54) 발명의 명칭 세탁기

(57) 요약

본 발명은 세탁기에 관한 것으로, 브리딩 라이트 세트, 도어 몸체(22), 도어 힌지(26), 케이스(21) 및 컴퓨터 프로그램 제어기를 포함하고, 여기서 브리딩 라이트 세트는 도어 몸체(22)에 설치되고 브리딩 라이트 세트는 복수 개의 브리딩 라이트(25)로 구성되며; 컴퓨터 프로그램 제어기는 세탁기의 작업프로세스의 변화에 따라 브리딩 라 (뒷면에 계속)

대표도 - 도6



이트 세트 중 복수 개의 브리딩 라이트(25)의 밝은 라이트와 어두운 라이트의 수량비례를 변경하도록 설치되고 도어 몸체(22) 도어 힌지(26)를 통해 케이스(21)에 연결되며 도어 힌지(26)는 브리딩 라이트 세트의 전선을 수용할 수 있는 채널을 구비하며, 전선은 채널을 거쳐 케이스(21)를 통과하여 컴퓨터 프로그램 제어기에 연결된다. 해당 세탁기를 사용하면 사용자는 세탁기에서 비교적 멀리 떨어져 있거나 표시화면의 표시내용이 잘 보이지 않더라도 브리딩 라이트 세트 중 밝은 브리딩 라이트(25)와 어두운 브리딩 라이트(25)의 수량비례에 따라 세탁기의 실시 작동상태를 쉽게 대략 추측해낼 수 있으며; 또한 전선이 도어 힌지(26) 내에 숨겨져 있으므로, 한편으로는 전선을 효과적으로 고정할 수 있어 전선에 대해 보호 작용을 실현하고, 다른 한편으로는 사용자가 외부에서 전선을 볼 수 없으므로 세탁기의 외형이 아름답게 된다.

(72) 발명자

왕, 안리

중국 산둥 266101 칭다오 라오산 하이-테크 인더스트리얼 파크 하이어 로드 넘버 1

해, 윤펑

중국 산둥 266101 칭다오 라오산 하이-테크 인더스트리얼 파크 하이어 로드 넘버 1

첸, 탕

중국 산둥 266101 칭다오 라오산 하이-테크 인더스트리얼 파크 하이어 로드 넘버 1

명세서

청구범위

청구항 1

브리딩 라이트 세트, 도어 몸체(22), 도어 힌지(26), 케이스(21) 및 컴퓨터 프로그램 제어기를 포함하고, 여기서 상기 브리딩 라이트 세트는 상기 도어 몸체(22)에 설치되고 상기 브리딩 라이트 세트는 복수 개의 브리딩 라이트로 구성되며;

컴퓨터 프로그램 제어기는 세탁기의 작업프로세스의 변화에 따라 상기 브리딩 라이트 세트 중의 밝은 브리딩 라이트와 어두운 브리딩 라이트의 수량비례를 변경하도록 설치되며;

상기 도어 몸체(22)는 상기 도어 힌지(26)를 통해 상기 케이스(21)에 연결되고 상기 도어 힌지(26)는 상기 브리딩 라이트 세트의 전선을 수용할 수 있는 채널을 구비하며, 상기 전선은 상기 채널을 거쳐 상기 케이스(21)를 통과하여 상기 컴퓨터 프로그램 제어기에 연결되는 세탁기.

청구항 2

제 1 항에 있어서,

여기서 상기 도어 힌지(26)는 힌지 베이스(261), 힌지 베이스(261)에 설치된 지지 캔틸레버(262) 및 지지 캔틸레버(262)의 자유단부에 설치된 회전축(263)을 포함하며;

상기 채널은 상기 지지 캔틸레버(262)에 설치되고 상기 힌지 베이스(261)를 관통하는 세탁기.

청구항 3

제 2 항에 있어서,

상기 채널은 상기 지지 캔틸레버(262)의 적어도 일측면에 설치된 요입홈(264) 및 상기 힌지 베이스(261)에 설치된 관통홀을 포함하고, 상기 요입홈(264)은 상기 지지 캔틸레버(262)의 자유단으로부터 상기 힌지 베이스(261)로 연장되며 상기 관통홀과 연통되는 세탁기.

청구항 4

제 3 항에 있어서,

여기서 상기 요입홈(264) 내에는 전선 고정구조가 설치되는 세탁기.

청구항 5

제 4 항에 있어서,

상기 전선 고정구조는 요입홈(264)의 대향하는 양측벽에 돌출되게 설치된 복수 개의 리브(265)를 포함하고;

상기 복수 개의 리브(265)는 엇갈리게 설치되는 세탁기.

청구항 6

제 3 항에 있어서,

상기 요입홈(264)의 홈개구 측에는 커버가 탈부착 가능하게 설치되어 상기 요입홈(264)의 홈개구를 실링하는 세탁기.

청구항 7

제 3 항 또는 제 6 항에 있어서,

상기 전선은 금속 접착제를 통해 상기 요입홈(264)의 내벽에 고정되는 세탁기.

청구항 8

제 1 항 내지 제 4 항의 어느 한 항에 있어서,
인접한 두 개의 상기 브리딩 라이트 사이에는 도광체가 설치되는 세탁기.

청구항 9

제 1 항 내지 제 4 항의 어느 한 항에 있어서,
상기 도어 몸체(22)는 외부 프레임, 중부 프레임(222) 및 유리창을 포함하고, 상기 유리창은 바깥쪽 가장자리가 상기 외부 프레임과 상기 중부 프레임(222) 사이에 설치됨으로써 고정되고,
상기 중부 프레임(222)에는 외부 링면(2221), 중부 링면(2222), 링형 요입홈(2223) 및 상기 유리창을 고정하기 위한 장착부(2224)가 외주면에서 중심 위치로 차례로 설치되며, 상기 중부 링면(2222)은 상기 외부 링면(2221)에 대해 경사지게 설치되고 상기 중부 링면(2222)에서 상기 링형 요입홈(2223)에 가까운 일측은 상기 외부 프레임 방향으로 경사지며;
상기 브리딩 라이트(25)는 상기 링형 요입홈(2223)에서 상기 중부 링면(2222)에 가까운 측벽에 설치되며;
상기 중부 링면(2222)은 내측으로 돌출되는 원호면인 세탁기.

청구항 10

제 1 항 내지 제 4 항의 어느 한 항에 있어서,
상기 작업 프로세스의 변화는,
선택된 프로그램이 이미 작동한 시간 또는 남은 시간과 선택된 프로그램의 총 작동시간의 비례 변화인 세탁기.

청구항 11

제 1 항 내지 제 4 항의 어느 한 항에 있어서,
상기 브리딩 라이트 세트는 도어 몸체 내측의 주변, 제어관 및/또는 케이스 앞쪽 패널에 설치되는 세탁기.

청구항 12

제 1 항 내지 제 4 항의 어느 한 항에 있어서,
상기 브리딩 라이트 세트 중의 브리딩 라이트는 링형, 밴드형, 직사각형, 부채형, 타원형 또는 원형으로 설치되는 세탁기.

청구항 13

제 1 항 내지 제 12 항의 어느 한 항에 따른 세탁기를 제어하는 세탁기 제어방법에 있어서,
상기 컴퓨터 프로그램 제어기는 브리딩 라이트 세트 중의 밝은 브리딩 라이트와 어두운 브리딩 라이트의 수량비를 변경함으로써 세탁기의 상이한 작업프로그램을 구별하여 표시하는 단계를 포함하는 세탁기 제어방법

발명의 설명

기술 분야

[0001] 본 출원은 세탁기 설비 기술분야에 관한 것으로, 예를 들어 세탁기에 관한 것이다.

배경 기술

[0002] 관련된 기술에서, 세탁기의 작업상태는 대부분 지시등, 문자 및 수자 등의 상호 배합을 통해 표시된다. 도 1에서 나타낸 바와 같이, 드럼 세탁기의 완전한 외벽은 케이스(11), 도어 몸체(12), 상부 플레이트(13) 및 제어관(14)의 4개 부분으로 구성된다. 상기 케이스(11)의 전단은 앞쪽 패널(111)이고 상기 도어 몸체(12)는 상기 케이

스(11)의 앞쪽 패널(111)에 설치되며, 상기 상부 플레이트(13)는 상기 케이스(11)의 상단에 설치되고, 상기 제어관(14)은 상기 케이스(11)의 전단에 설치되면서 상기 앞쪽 패널(111)의 상단에 위치한다.

[0003] 여기서, 제어관(14)은 세탁 프로그램의 선택 및 작업상태의 표시 등을 컨트롤하는 작용을 한다. 제어관(14)에는 기능선택 노브(knob)(141), 전원 버튼(142), 남은 시간 표시구역(143) 및 작업상태 표시구역(144)이 설치되고, 각각 상이한 기능을 실현하는데 사용된다. 여기서, 작업상태 표시구역(144)은 일반적으로 지시등(1441) 및 문자 설명 서브구역(1442)으로 구성된다. 세탁기가 임의의 상태(예를 들어 행균)까지 작업하였을 때, 해당 상태를 설명하는 문자 옆의 지시등은 켜져 사용자에게 세탁기 현재 작동상태를 알려준다. 또한, 해당 기술의 세탁기에는 남은 시간 표시구역이 설치되지만, 해당 남은 시간 표시구역도 일반적으로 단조로운 수자를 사용하여 남은 시간을 사용자에게 나타낸다.

[0004] 이상 표시방법의 표시효과는 그다지 이상적이지 못한바, 예를 들어 사용자가 세탁기에서 너무 멀리 떨어져 있을 경우, 지시등에 대응되는 문자설명 글자체가 너무 작아 사용자는 작업상태 표시구역 중 어느 그룹의 지시등이 켜졌는지가 잘 보지 못하고 지시등 옆의 문자설명도 잘 보지 못하며, 마찬가지로 남은 시간 표시구역(143) 중의 수자도 잘 보지 못할 것이다. 이때 사용자는 세탁기의 현재 작동상태를 알 수 없어 해당되는 조치를 신속히 취할 수 없으므로 매우 불편하다.

[0005] 그 다음으로, 해당 기술 중 세탁기의 작업상태 및 남은 시간의 표시효과는 직관적이지만, 리듬이 상투적이고 융통성 및 시각적 충격성이 부족하며 생동하고 자연스럽지 못하여 상품의 스마트한 개념에 융합되기 어렵다.

[0006] 또한, 도어 몸체에 설치된 전기 공급이 필요한 전기장치부재에 있어서, 그 전선을 세탁기 내부의 전원에 연결되어야 하는데, 이러면 전선은 밖에 노출되어 한편으로는 미학에 영향을 미치고, 다른 한편으로는 빈번한 도어의 열고 닫음으로 선 묶음은 쉽게 손상되고 전기장치부재의 정상적인 사용에 영향을 주게 된다.

[0007] 상기의 서술에 기반하여, 작동상태 및 남은 시간에 대해 표시하는 새로운 방식을 구비하는 세탁기가 급히 필요하다. 이는 해당 기술에 존재하는 아래와 같은 문제를 해결할 수 있다: 즉 사용자가 세탁기에서 너무 멀리 떨어져 있음으로 인해 작업상태 표시구역 중 어느 그룹의 지시등 및 문자설명이 켜졌는지를 잘 확인하지 못하고, 아울러 남은 시간 표시구역 중의 수자도 잘 확인하지 못하는 경우, 세탁기 현재의 작동상태를 알 수 없으며; 또한 전선이 밖에 노출되어 미학에 영향을 미치고 전선이 쉽게 손상되는 문제를 해결할 수 있다.

발명의 내용

해결하려는 과제

[0008] 본 출원은 사용자가 세탁기에서 비교적 멀리 떨어져 있는 경우에도 세탁기 현재의 작동상태를 장악할 수 있어 사용이 편리할 뿐만 아니라, 전선은 숨겨지게 설치되어 외관이 이쁘고 쉽게 손상되지 않는 세탁기를 제공한다.

과제의 해결 수단

[0009] 본 출원은 아래의 기술방안을 채택한다:

[0010] 세탁기에 있어서, 브리딩 라이트 세트(브리딩 라이트(breathing lamp set), 도어 몸체(22), 도어 힌지(26), 케이스(21) 및 컴퓨터 프로그램 제어기(computer programmable controller)를 포함하고, 여기서 상기 브리딩 라이트 세트는 상기 도어 몸체(22)에 설치되고 상기 브리딩 라이트 세트는 복수 개의 브리딩 라이트로 구성되며; 컴퓨터 프로그램 제어기는 세탁기의 작업프로세스의 변화에 따라 상기 브리딩 라이트 세트 중 복수 개의 브리딩 라이트의 밝음과 어두움의 수량비례를 변경하도록 설치된다;

[0011] 상기 도어 몸체는 상기 도어 힌지를 통해 상기 케이스에 연결되고, 상기 도어 힌지는 상기 브리딩 라이트 세트의 전선(line bundle)을 수용할 수 있는 채널을 구비하며, 상기 전선은 상기 채널을 거쳐 상기 케이스를 통과하여 상기 컴퓨터 프로그램 제어기에 연결된다.

[0012] 선택적으로, 상기 도어 힌지는 힌지 베이스, 힌지 베이스에 설치된 지지 캔틸레버(cantilever) 및 지지 캔틸레버의 자유단부에 설치된 회전축을 포함한다;

[0013] 상기 채널은 상기 지지 캔틸레버에 설치되고 상기 힌지 베이스를 통과한다.

[0014] 선택적으로, 상기 채널은 상기 지지 캔틸레버의 적어도 일측면에 설치된 요입홈 및 상기 힌지 베이스에 설치된 관통홀을 포함하고, 상기 요입홈은 상기 지지 캔틸레버의 자유단으로부터 상기 힌지 베이스로 연장되며 상기 관

통홀과 연통된다.

- [0015] 선택적으로, 상기 요입홈내에는 전선 고정구조가 설치된다.
- [0016] 선택적으로, 상기 전선 고정구조는 요입홈의 대향하는 양측벽에 돌출되게 설치된 복수 개의 리브(rib)를 포함한다;
- [0017] 선택적으로, 상기 복수 개의 리브는 엇갈리게 설치된다.
- [0018] 선택적으로, 상기 요입홈의 홈개구 측에 커버가 탈부착 가능하게 설치되어 상기 요입홈의 홈개구를 실링한다.
- [0019] 선택적으로, 상기 전선은 금속 접착제를 통해 상기 요입홈(264)의 내벽에 고정된다.
- [0020] 선택적으로, 인접한 두 개의 상기 브리딩 라이트 사이에 도광체가 설치된다.
- [0021] 선택적으로, 상기 도어 몸체는 외부 프레임, 중부 프레임 및 유리창을 포함하고, 상기 유리창의 바깥 쪽 가장자리는 상기 외부 프레임과 상기 중부 프레임 사이에 설치되는데, 이로써 상기 유리창은 고정되고, 상기 중부 프레임에 외부 링면, 중부 링면, 링형 요입홈 및 상기 유리창을 고정하기 위한 장착부가 외주면에서 중심 위치로 차례로 설치되며, 상기 중부 링면은 상기 외부 링면에 대해 경사지게 설치되고 상기 중부 링면에서 상기 링형 요입홈에 가까운 일측은 상기 외부 프레임 방향으로 경사진다;
- [0022] 상기 브리딩 라이트는 상기 링형 요입홈에서 상기 중부 링면에 가까운 측벽에 설치된다;
- [0023] 선택적으로, 상기 중부 링면은 내측으로 돌출되는 원호면이다.
- [0024] 선택적으로, 상기 작업 프로세스의 변화는 선택된 프로그램이 이미 작동한 시간 또는 남은 시간과 선택된 프로그램의 총 작동시간의 비례 변화이다.
- [0025] 선택적으로, 상기 세탁기에 도어 몸체 내측의 주변, 제어판 및/또는 케이스 앞쪽 패널에 상기 브리딩 라이트 세트가 설치된다.
- [0026] 선택적으로, 상기 브리딩 라이트 세트 중의 브리딩 라이트는 밴드형, 링형, 부채형, 직사각형, 타원형 또는 원형으로 설치된다.
- [0027] 선택적으로, 상기 컴퓨터 프로그램 제어기는 브리딩 라이트 세트 중의 브리딩 라이트의 밝은 라이트와 어두운 라이트의 수량비례를 변경함으로써 세탁기의 부동한 작업프로그램을 구별하여 표시한다.
- [0028] 상기의 어느 한 방안에서 서술한 상기 세탁기를 제어하는 세탁기 제어방법에 있어서,
- [0029] 상기 컴퓨터 프로그램 제어기는 브리딩 라이트 세트 중의 브리딩 라이트의 밝은 라이트와 어두운 라이트의 수량비례를 변경함으로써 세탁기의 상이한 작업프로그램을 구별하여 표시하는 단계를 포함한다.

발명의 효과

- [0030] 본 출원에서 제공한 세탁기는 브리딩 라이트 세트, 도어 몸체(22), 도어 힌지(26), 케이스(21) 및 컴퓨터 프로그램 제어기를 포함한다. 여기서 브리딩 라이트 세트는 상기 도어 몸체에 설치되고 상기 브리딩 라이트 세트는 복수 개의 브리딩 라이트로 구성되며, 컴퓨터 프로그램 제어기는 세탁기의 작업 프로세스의 변화에 따라 상기 브리딩 라이트 세트 중 복수 개의 브리딩 라이트의 밝은 라이트와 어두운 라이트의 수량비례를 변경시키도록 설치되어 브리딩 램프의 밝고 어두운 상태를 쉽게 관찰할 수 있으며; 또한, 도어 힌지는 브리딩 라이트 세트의 전선이 통과되도록 수용될 수 있는 채널을 구비하여 전선이 도어 힌지에 숨겨지도록 함으로써, 한편으로는 전선을 효과적으로 고정할 수 있어 전선에 대해 보호 작용을 실현하고, 다른 한편으로는 사용자가 외부에서 전선을 볼 수 없으므로 세탁기의 외형이 아름답게 된다.

도면의 간단한 설명

- [0031] 아래에 본 발명 실시예에 대한 서술에서 사용하게 될 도면에 대하여 간단한 설명을 하며, 아래에서 서술하는 도면은 단지 본 출원의 일부 실시예이며, 본 분야 통상의 기술자에게 있어서, 진보성 노동을 부여하지 않은 전제 하에서, 본 발명 실시예의 내용과 이러한 도면에 기반하여 기타 도면을 얻을 수도 있다.

도 1은 관련 기술에서 제공한 세탁기 외부구조의 개략도이고;

도 2는 본 발명의 실시예 1에서 제공한 세탁프로그램이 총 시간의 4분의 1을 진행했을 때의 브리딩 라이트

(breathing lamp)의 발광 상태이며;

도 3은 본 발명의 실시예 1에서 제공한 세탁프로그램이 총 시간의 2분의 1을 진행했을 때의 브리딩 라이트의 발광 상태이고;

도 4는 본 발명의 실시예 1에서 제공한 브리딩 라이트가 중부 프레임에 장착된 구조의 개략도이며;

도 5는 도 4 중의 B-B방향의 단면도이고;

도 6은 본 발명의 실시예 1에서 제공한 도어 힌지의 구조 개략도이며;

도 7은 본 발명의 실시예 1에서 제공한 냉장고 도어 몸체와 도어 힌지의 배합 개략도이고;

도 8은 본 발명의 실시예 2에서 제공한 도어 힌지의 사시도이며;

도 9는 본 발명의 실시예 2에서 제공한 도어 힌지의 평면도이고;

도 10은 도 7 중의 A-A방향의 단면도이며;

도 11은 본 발명의 실시예 3에서 제공한 브리딩 라이트 세트가 제어판의 아래 가장자리에 위치할 경우의 세탁기의 구조 개략도이고;

도 12는 본 발명의 실시예 4에서 제공한 브리딩 라이트 세트가 케이스 앞쪽 패널의 주변에 위치할 경우의 세탁기의 구조 개략도이며;

도 13은 본 발명의 실시예 5에서 제공한 브리딩 라이트 세트가 부채형인 경우의 세탁기의 구조 개략도이고;

도 14는 본 발명의 실시예 6에서 제공한 브리딩 라이트 세트가 원형인 경우의 세탁기의 구조 개략도이다.

발명을 실시하기 위한 구체적인 내용

[0032] 아래에 도면을 결합하여 본 발명의 실시예의 기술방안에 대해 상세한 서술을 진행하며, 분명한 것은, 서술한 실시예는 단지 본 발명의 일부 실시예일 뿐 전부의 실시예가 아니다. 본 출원은 브리딩 라이트 세트, 도어 몸체(22), 도어 힌지(26), 케이스(21) 및 컴퓨터 프로그램 제어기를 포함하고, 여기서 브리딩 라이트 세트는 도어 몸체에 설치되고 브리딩 라이트 세트는 브리딩 라이트로 구성되는 세탁기를 제공하였고; 상기 세탁기는 세탁기의 작업 프로세스의 변화에 따라 브리딩 라이트 세트 중 복수 개의 브리딩 라이트의 밝은 라이트와 어두운 라이트의 수량비례를 변경하는 것을 제어하는 컴퓨터 프로그램 제어기를 더 포함한다. 따라서, 해당 세탁기를 사용하면, 사용자는 세탁기에서 비교적 멀리 떨어져 있거나 표시화면의 표시내용이 잘 보이지 않더라도 브리딩 라이트 세트 중 브리딩 라이트의 밝은 라이트와 어두운 라이트의 수량비례에 따라 세탁기의 실시 작동상태를 쉽게 대략적으로 추측해낼 수 있으며; 동시에 세탁기 프로그램의 작동 진행상황, 예를 들어 프로그램이 종료되기 전까지의 시간을 관찰할 수 있어, 사용자 체험을 개선하면서 미적 효과를 향상한다.

[0033] 도어 몸체는 도어 힌지를 통해 케이스에 연결되고 도어 힌지는 브리딩 라이트 세트의 전선(line bundle)들을 수용할 수 있는 채널을 구비하며, 전선은 채널을 거쳐 케이스를 통과하여 컴퓨터 프로그램 제어기에 연결된다. 도어 힌지에 브리딩 라이트 세트의 전선이 통과할 수 있는 채널을 설치함으로써 전선이 도어 힌지에 숨겨지도록 할 수 있다. 따라서 한편으로는 전선이 효과적으로 고정되도록 하여 전선에 대해 보호 작용을 실현할 수 있고, 또한 다른 한편으로는 사용자가 외부에서 전선을 볼 수 없으므로 세탁기의 외형이 아름답게 된다.

[0034] 본 출원에서 선택 가능한 방안으로서, 상기 작업 프로세스의 변화는 선택된 프로그램 중에서 이미 작동한 시간 또는 남은 시간과 선택된 프로그램의 총 작동시간의 비례 변화이다.

[0035] 예를 들어, 선택된 프로그램이 미작동 시, 브리딩 라이트는 전부 어두워지거나 꺼지고 작업 프로세스의 변화에 따라 어두워지거나 꺼진 상기 브리딩 라이트의 수량은 점차 감소되고 밝아지는 수량이 점차 증가되며 전체 작업 프로그램 작동이 완료될 때 모든 브리딩 라이트가 모두 밝아진 상태에 처하게 된다. 또는 세탁기가 작업을 시작하지 않았을 때 브리딩 라이트는 전부 밝아지고 작업 프로세스의 변화에 따라 밝아진 상기 브리딩 라이트의 수량은 점차 감소되고 어두워지거나 꺼지는 수량이 점차 증가되며 전체 작업 프로그램 작동이 완료될 때 모든 브리딩 라이트가 모두 어두워지거나 꺼진 상태에 처하게 된다.

[0036] 여기서 작업 프로그램은 사용자의 선택에 의해 결정되는데, 세탁과정, 행굼과정 및 건조과정이 전체의 작업 프로그램으로 구성될 수 있고, 또한 단일한 세탁과정, 행굼과정 또는 건조과정도 하나의 작업 프로그램이라 할 수 있다.

- [0037] 세탁과정, 행굼과정 및 건조과정이 하나의 작업 프로그램인 경우를 예로 들어, 전체 작업 프로그램을 완료하는데 걸리는 시간은 30min, 세탁과정을 완료하는데 걸리는 시간은 15min, 행굼과정을 완료하는데 걸리는 시간은 10min, 건조과정을 완료하는데 걸리는 시간은 5min이라 가설한다. 선택된 프로그램이 미작동 시, 브리딩 라이트는 전부 어두워지거나 꺼지고, 세탁과정이 완료될 때 밝아진 브리딩 라이트의 개수는 전체 브리딩 라이트 세트 중 브리딩 라이트 수량의 2분의 1을 차지하고, 행굼과정이 완료될 때 밝아진 브리딩 라이트의 개수는 전체 브리딩 라이트 세트 중 브리딩 라이트 수량의 6분의 5를 차지하며, 건조과정이 완료될 때 전부의 브리딩 라이트는 모두 밝아진 상태에 처하게 된다. 이는 전체 작업 프로그램이 완료됨을 의미한다.
- [0038] 아래에서 몇개의 실시예를 통해 세탁기에 대해 서술한다:
- [0039] 실시예 1
- [0040] 도 2 내지 도 3에서 나타낸 바와 같이, 본 발명에서 제공한 세탁기는 케이스(21), 도어 몸체(22), 상부 플레이트(23) 및 제어판(24)을 포함한다. 상기 상부 플레이트(23)는 상기 케이스(21)의 상단에 설치되고 상기 케이스(21)의 전단은 앞쪽 패널(211)이며, 상기 도어 몸체(22)는 상기 케이스(21)의 앞쪽 패널(211)에 설치되고 상기 도어 몸체(22)는 원형 도어 몸체이며, 상기 제어판(24)은 상기 케이스(21)의 전단에 설치되고 상기 앞쪽 패널(211)의 상방에 위치한다.
- [0041] 상기 제어판(24)에는 기능선택 노브(knob)(241), 전원 버튼(242) 및 작업상태 표시구역(244)이 설치된다. 본 실시예에서 선택 가능한 방안으로서, 상기 작업상태 표시구역(244)은 지시등(2441) 및 상기 지시등(2441)에 대응되는 문자설명 서브구역(2442)으로 구성된다. 즉 각 지시등은 하나의 문자설명에 대응된다.
- [0042] 상기의 구조 외에 세탁기에는 브리딩 라이트 세트가 더 설치되고, 상기 브리딩 라이트 세트는 링형이며, 링형 브리딩 라이트 세트는 상기 도어 몸체(22) 내측의 주변에 설치된다. 브리딩 라이트 세트는 복수 개의 브리딩 라이트(25)로 일정한 규칙에 따라 차례로 균일하게 배열되어 형성되고, 각 브리딩 라이트(25)는 모두 상기 컴퓨터 프로그램 제어기에 연결되며 상기 컴퓨터 프로그램 제어기는 상기 브리딩 라이트(25)의 켜짐 또는 꺼짐을 제어할 수 있다.
- [0043] 선택적으로, 세탁기의 전원이 켜진 후, 도어 몸체(22) 내측 주변의 링형 브리딩 라이트 세트는 어두워지지만 꺼지는 않는다. 세탁기의 임의의 세탁프로그램이 선택되고 시작될 때, 세탁프로그램의 진행에 따라 도어 몸체(22) 내측 주변의 링형 브리딩 라이트 세트는 도어 몸체(22) 내측 주변의 임의의 위치로부터 점차 밝아져 최대 휘도를 유지한다. 예를 들어, 도 2에서 세탁프로그램이 총 시간의 4분의 1을 진행하였을 때 브리딩 라이트 세트의 발광 상태를 나타내는데, 도면 중 어두운 구역(251)은 전체 브리딩 라이트 세트 길이의 4분의 3을 차지하고 밝은 구역(252)은 전체 브리딩 라이트 세트 길이의 4분의 1을 차지한다. 이는 세탁프로그램의 4분의 1이 진행되고 4분의 3의 세탁프로그램이 아직 진행되지 못하였음을 설명하며, 사용자는 해당 프로그램이 실행되는데 걸리는 총 시간에 의해 세탁프로그램의 실행이 끝나기 까지 걸리는 시간을 계산해낼 수 있다. 도 3에서 세탁프로그램이 총 시간의 2분의 1을 진행하였을 때 브리딩 라이트 세트의 발광 상태를 나타내는데, 도면 중 어두운 구역(251)은 전체 브리딩 라이트 세트 길이의 2분의 1을 차지하고 밝은 구역(252)은 전체 브리딩 라이트 세트 길이의 2분의 1을 차지한다. 이는 세탁프로그램의 2분의 1이 진행되고 2분의 1의 세탁프로그램이 아직 진행되지 못하였음을 설명한다. 이처럼 세탁기에서 비교적 멀리 떨어져 있거나 표시화면의 표시내용이 잘 보이지 않더라도 사용자는 브리딩 라이트 세트의 발광상태에 따라 세탁기의 남은 세탁시간을 대략 추측해낼 수 있다.
- [0044] 본 실시예에서 브리딩 라이트(25)의 설치형태는 두가지가 있는데, 선택 가능한 방안 1으로 인접한 두 개의 상기 브리딩 라이트(25) 사이에 도광체를 설치한다. 도광체의 양단은 각각 브리딩 라이트(25)와 접촉하여 브리딩 라이트(25)에 의해 방출된 광을 전도할 수 있으므로 동일한 길이의 브리딩 라이트 세트를 구성하는데 소요되는 브리딩 라이트(25)의 수량을 감소할 수 있어 브리딩 라이트(25)를 절약할 수 있고, 브리딩 라이트(25)의 수량이 감소되므로 컴퓨터 프로그램 제어기의 제어과정은 보다 간단하게 된다.
- [0045] 선택 가능한 방안 2로서, 도어 몸체(22)는 외부 프레임, 중부 프레임 및 유리창을 포함하고, 유리창의 바깥쪽 가장자리는 외부 프레임과 중부 프레임 사이에 설치되는데, 이로써 유리창은 고정된다. 도 4 및 도 5에서 나타낸 바와 같이, 중부 프레임(222)에는 외부 링면(2221), 중부 링면(2222), 링형 요입홈(2223) 및 유리창을 고정하기 위한 장착부(2224)가 외주면에서 중심 위치로 차례로 설치된다. 외부 링면(2221)은 수직면이고 중부 링면(2222)은 외부 링면(2221)에 대해 경사지게 설치되며 중부 링면(2222)에서 링형 요입홈(2223)에 가까운 일측은 외부 프레임 방향으로 경사진다. 링형 요입홈(2223)은 외부 프레임 방향으로 오목하게 된다. 브리딩 라이트(25)는 링형 요입홈(2223)에서 중부 링면(2222)에 가까운 측벽에 설치되고 그 광선의 발사방향은 도어 몸체(22)의

중심을 향한다. 본 실시예에 있어서, 브리딩 라이트(25)는 LED램프이고 80개의 LED램프는 원주방향에 따라 링형 요입부(2223)의 측벽에 균일하게 설치되며, 경사지게 설치된 중부 링면(2222) 및 수직되게 설치된 외부 링면(2221)의 굴절 및 반사에 의해 글레어 효과(Glare effect)가 생성되므로 도광체를 설치할 필요가 없다. 또한, 중부 링면(2222)은 내측으로 돌출되는 원호면으로 설치될 수 있고, 중부 링면(2222)의 경사각도 및 호도(radian)는 브리딩 라이트(25)의 발사각도 범위에 의해 결정된다.

[0046] 선택적으로, 제시하는 남은 시간의 정확성을 확보하기 위하여, 본 실시예에서 선택 가능한 방안으로서, 상기 제어판(24)에 세탁프로그램의 남은 시간을 표시하기 위한 남은 시간 표시구역(243)을 여전히 설치한다.

[0047] 도 7에서 나타낸 바와 같이 도어 몸체(22)는 도어 힌지(26)를 통해 케이스(21)에 연결된다. 도 6에서 나타낸 바와 같이, 도어 힌지(26)는 힌지 베이스(261), 힌지 베이스(261)에 설치된 두 개의 지지 캔틸레버(cantilever)(262) 및 지지 캔틸레버(262)의 자유단부에 설치된 회전축(263)을 포함한다. 힌지 베이스(261)는 케이스(21)의 앞쪽 패널(211)에 고정되고 도어 몸체(22)는 회전축(263)에 회동되게 설치된다. 지지 캔틸레버(262)에서의 인접한 지지 캔틸레버(262)에 가까운 일측면에 요입홈(264)이 개설되고, 요입홈(264)은 지지 캔틸레버(262)의 자유단으로부터 힌지 베이스(261)까지 연장되며, 힌지 베이스(261)에서의 요입홈(264)에 대응되는 위치에는 관통홀이 개설되고 요입홈(264)은 관통홀과 연통되어 전선을 수용하는 채널이 형성된다. 도어 몸체(22) 내측 주변에 설치된 브리딩 라이트 세트의 전선은 도어 몸체(22)를 거쳐 채널 내로 도입되고, 채널과 케이스(21)의 앞쪽 패널(211)을 통과하여 세탁기 내부로 도입되며 컴퓨터 프로그램 제어기에 연결된다.

[0048] 일종의 선택 가능한 형태로서, 요입홈(264)의 홈개구 측에는 커버가 탈부착 가능하게 설치되고 커버를 통해 요입홈(264)의 홈개구를 실링할 수 있어, 도어가 열리고 닫힐 때 전선이 굽혀지는 것을 방지하여 전선에 대한 보호작용을 실현한다. 커버는 고무(rubber), 플라스틱 등 재료를 사용하여 제조될 수 있고, 커버와 요입홈(264)의 홈개구 측의 배합방식에 대해서는 한정하지 않고, 용이하게 탈부착될 수만 있으면 되는데, 예를 들어 걸림연결, 끼움연결 등 형태가 있다.

[0049] 선택적으로, 금속 접착제를 통해 전선을 요입홈(264)의 내벽에 붙여 전선을 고정할 수 있다.

[0050] 여기서, 전선을 수용하는 채널로서 지지 캔틸레버(262)에 개설되는 요입홈(264)에 한정되지 않고, 채널이 지지 캔틸레버(262)의 내부에 설치되어 커버가 설치되지 않더라도 도어가 열리고 닫힐 때 전선이 굽혀지지 않도록 확보할 수 있다. 또한 요입홈(264)이 지지 캔틸레버(262)에서 인접한 지지 캔틸레버(262)에 가까운 일측면에 설치되는 것에 한정되지 않고, 지지 캔틸레버(262)의 기타 측면에도 설치될 수 있으며, 요입홈(264)의 수량은 하나에 한정되지 않고 요입홈(264)의 수량은 전선의 개수에 따라 설정될 수 있다.

[0051] 실시예 2

[0052] 본 실시예에서는 세탁기를 제공하는데, 그 구조는 실시예 1과 기본상 동일한 바, 도어 몸체(22)는 도어 힌지(26)를 통해 케이스(21)에 연결된다. 도 8 내지 도 10에서 나타낸 바와 같이, 도어 힌지(26)는 힌지 베이스(261), 힌지 베이스(261)에 설치된 두 개의 지지 캔틸레버(262) 및 지지 캔틸레버(262)의 자유단부에 설치된 회전축(263)을 포함한다. 힌지 베이스(261)는 케이스의 앞쪽 패널에 고정되고 도어 몸체(22)는 회전축(263)에 회동되게 설치된다. 지지 캔틸레버(262)에서 인접한 지지 캔틸레버(262)에 가까운 일측면에 요입홈(264)이 개설되고 요입홈(264)은 지지 캔틸레버(262)의 자유단으로부터 힌지 베이스(261)까지 연장되며, 힌지 베이스(261)에서의 요입홈(264)에 대응되는 위치에 관통홀이 개설되고 요입홈(264)은 관통홀과 연통되어 전선을 수용하는 채널이 형성된다. 도어 몸체 내측 주변에 설치된 브리딩 라이트 세트의 전선은 도어 몸체를 거쳐 채널 내로 도입되고, 채널과 케이스의 앞쪽 패널을 통과하여 세탁기 내부로 도입되며 컴퓨터 프로그램 제어기에 연결된다.

[0053] 실시예 1과의 상이한 점은 본 실예에서 요입홈(264) 내에 전선 고정구조가 더 설치되는 것인데, 전선 고정구조를 통해 브리딩 라이트 세트의 전선은 요입홈(264) 내에 고정될 수 있다. 본 실시예에서 전선 고정구조는 요입홈(264)의 대향하는 양측벽에 돌출되게 설치된 복수 개의 리브(rib)(265)이고, 브리딩 라이트 세트의 전선을 양측의 리브(265) 사이에 끼워 넣어 전선의 고정을 실현한다.

[0054] 일종의 선택 가능한 형태로서, 대향하는 두 개의 측벽에서의 리브(265)가 엇갈리게 설치되도록 하여 전선에 대한 고정효과를 향상할 수 있다.

[0055] 실시예 3

[0056] 상기 실시예 1 및 실시예 2에서 브리딩 라이트는 도어 몸체 주변에 설치되지만 상기 브리딩 라이트 세트의 위치는 상술한 실시예 1 및 실시예 2에 한정되지 않으며, 즉 브리딩 라이트는 세탁기의 기타 부위에 설치될 수도 있

다.

- [0057] 본 실시예에서 도 11에서 나타낸 바와 같이, 케이스(31)의 앞쪽 패널(311) 중심위치 측에 도어 몸체(32)가 설치되고, 상기 케이스(31)의 전단에 제어판(34)이 설치되며 상기 제어판(34)은 상기 앞쪽 패널(311)의 상방에 위치한다. 본 실시예의 상기 세탁기에도 브리딩 라이트 세트가 설치되는데, 실시예 1 및 실시예 2와 상이한 점은 본 실시예에서의 상기 브리딩 라이트 세트는 복수 개의 브리딩 라이트(35)로 배열되어 형성된 밴드형 브리딩 라이트이고, 상기 직선형 브리딩 라이트는 상기 제어판(34)의 아래 가장자리 측에 설치되는 것이다.
- [0058] 실시예 1과 유사하게, 본 실시예 중의 도어 몸체(32)는 도어 힌지를 통해 케이스(31)에 연결되고 도어 힌지는 브리딩 라이트 세트의 전선을 수용할 수 있는 채널을 구비하며, 전선은 채널을 거쳐 케이스(31)를 통과하여 컴퓨터 프로그램 제어기에 연결된다.
- [0059] 실시예 4
- [0060] 본 실시예에서 도 12에서 나타낸 바와 같이, 케이스(41)의 앞쪽 패널(411) 중심위치 측에 도어 몸체(42)가 설치되고, 상기 케이스(41)의 전단에 제어판(44)이 설치되며 상기 제어판(44)은 상기 앞쪽 패널(411)의 상방에 위치한다. 본 실시예의 상기 세탁기에도 브리딩 라이트 세트가 설치되는데, 실시예 1, 실시예 2 및 실시예 3과 상이한 점은 본 실시예에서의 상기 브리딩 라이트 세트는 복수의 브리딩 라이트(45)로 배열되어 형성된 직사각형 브리딩 라이트이고, 상기 직사각형 브리딩 라이트는 상기 케이스(41) 앞쪽 패널(411)의 주변에 설치되는 것이다.
- [0061] 실시예 1과 유사하게, 본 실시예 중의 도어 몸체(42)는 도어 힌지를 통해 케이스(41)에 연결되고 도어 힌지는 브리딩 라이트 세트의 전선을 수용할 수 있는 채널을 구비하며, 전선은 채널을 거쳐 케이스(41)를 통과하여 컴퓨터 프로그램 제어기에 연결된다.
- [0062] 실시예 5
- [0063] 본 실시예에서 도 13에서 나타낸 바와 같이, 케이스(51)의 앞쪽 패널(511) 중심위치 측에 도어 몸체(52)가 설치되고, 상기 케이스(51)의 전단에 제어판(54)이 설치되며 상기 제어판(54)은 상기 앞쪽 패널(511)의 상방에 위치한다. 본 실시예의 상기 세탁기에도 브리딩 라이트 세트가 설치되는데, 실시예 1, 실시예 2, 실시예 3 및 실시예 4와 상이한 점은 본 실시예에서의 상기 브리딩 라이트 세트는 복수 개의 브리딩 라이트(55)로 배열되어 형성된 부채형 브리딩 라이트이고, 상기 부채형 브리딩 라이트는 상기 케이스(51) 앞쪽 패널(511)의 왼쪽 하단에 설치되는 것이다.
- [0064] 실시예 1과 유사하게, 본 실시예 중의 도어 몸체(52)는 도어 힌지를 통해 케이스(51)에 연결되고 도어 힌지는 브리딩 라이트 세트의 전선을 수용할 수 있는 채널을 구비하며, 전선은 채널을 거쳐 케이스(51)를 통과하여 컴퓨터 프로그램 제어기에 연결된다.
- [0065] 실시예 6
- [0066] 본 실시예에서 도 14에서 나타낸 바와 같이, 케이스(61)의 앞쪽 패널(611) 중심위치 측에 도어 몸체(62)가 설치되고, 상기 케이스(61)의 전단에 제어판(64)이 설치되며 상기 제어판(64)은 상기 앞쪽 패널(611)의 상방에 위치한다. 본 실시예의 상기 세탁기에도 브리딩 라이트 세트가 설치되는데, 실시예 1, 실시예 2, 실시예 3, 실시예 4 및 실시예 5와 상이한 점은 본 실시예에서의 상기 브리딩 라이트 세트는 원형이고, 복수 개의 직경이 상이한 링형 서브 브리딩 라이트 세트로 안쪽에서 바깥쪽으로 배열되어 형성되되 모든 링형 서브 브리딩 라이트 세트의 원심은 동일하다. 또한 각 링형 서브 브리딩 라이트 세트는 복수 개의 브리딩 라이트(65)로 차례로 연결되어 형성되며, 상기 원형 브리딩 라이트 세트는 상기 케이스(61) 앞쪽 패널(611)의 왼쪽 하단에 설치된다. 상기 브리딩 라이트 세트는 타원형일 수도 있는데, 복수 개의 타원형 서브 브리딩 라이트 세트로 안쪽에서 바깥쪽으로 배열되어 형성된다.
- [0067] 선택적으로, 상기 브리딩 라이트의 형상은 상기 5 가지 형태에 한정되지 않고 기타 형태일 수도 있다. 또한 상기 세탁기 외벽에서의 상기 브리딩 라이트 위치 역시 상기 5 가지 형태에 한정되지 않는다. 사용자는 브리딩 라이트 세트 중의 브리딩 라이트의 밝은 라이트와 어두워진 라이트의 수량비례, 세탁프로그램이 시작 또는 종료할 때 브리딩 라이트 세트 중의 브리딩 라이트의 밝거나 어두운 상태 및 세탁프로그램의 총 작동시간에 따라, 세탁기의 남은 세탁시간을 대략 추측해낼 수 있으며, 브리딩 라이트의 구조 및 위치는 모두 본 출원의 청구범위에 속한다.
- [0068] 실시예 1과 유사하게, 본 실시예 중의 도어 몸체(62)는 도어 힌지를 통해 케이스(61)에 연결되고 도어 힌지는 브리딩 라이트 세트의 전선을 수용할 수 있는 채널을 구비하며, 전선은 채널을 거쳐 케이스(61)를 통과하여 컴

퓨터 프로그램 제어기에 연결된다.

- [0069] 본 출원은 상기 어느 하나의 장치 실시예에서 제공한 세탁기에 응용될 수 있는 세탁기 제어방법을 더 제공하였는데, 해당 세탁기 제어방법은 아래와 같은 단계를 포함한다:
- [0070] 컴퓨터 프로그램 제어기는 브리딩 라이트 세트 중의 밝아진 브리딩 라이트와 어두워진 브리딩 라이트의 수량비례를 변경함으로써 세탁기의 부동한 작업상태를 구별하여 표시하는 단계(S1)를 포함한다.
- [0071] 이하에서는, 두 개의 실시예를 통해 방법의 실행에 대하여 설명한다:
- [0072] 실시예 7
- [0073] 해당 실시예에서, 단계(S1)는 아래와 같은 단계를 포함한다:
- [0074] 컴퓨터 프로그램 제어기는 공식 $n = \Delta T * N / T_0$ 에 따라 작업 프로세스가 ΔT 단계에 도달하였을 때 밝아진 브리딩 라이트의 개수(n)를 계산하는 단계(S111);
- [0075] 여기서,
- [0076] T_0 는 선택된 프로그램의 총 작동시간이고, ΔT 는 선택된 프로그램이 이미 작동한 시간이고;
- [0077] N은 브리딩 라이트의 총 개수이며;
- [0078] 작업프로그램의 작동이 시작된 후, 컴퓨터 프로그램 제어기는 작업 프로세스가 ΔT 단계에 도달했을 때 n개의 브리딩 라이트가 밝아지게 하는 단계(S112);를 포함한다.
- [0079] 선택된 프로그램이 미작동 시, 브리딩 라이트는 전부 어두워지거나 꺼지고 작업 프로세스의 변화에 따라 어두워지거나 꺼진 상기 브리딩 라이트의 수량은 점차 감소되고 밝아지는 브리딩 라이트의 수량은 점차 증가되며 작업 프로그램 작동이 완료될 때 모든 브리딩 라이트는 밝아진 상태에 처하게 된다.
- [0080] 선택적으로, 상기 N개의 브리딩 라이트가 링형을 구성하는 방안을 예로 들면, 컴퓨터 프로그램 제어기는 작업프로세스가 ΔT 단계에 도달하기 전까지의 시간 내에 기설정된 순서에 따라 인접한 n개의 브리딩 라이트를 밝아지게 하는데, 이때 기타 남은 N-n개의 브리딩 라이트는 어두워져 있거나 꺼져있다. 모든 브리딩 라이트가 모두 밝아지고 브리딩 라이트 세트가 최대 휘도를 유지할 때 작업프로그램이 종료되었음을 추측해낼 수 있다.
- [0081] 세탁과정이 하나의 작업프로그램인 경우를 예로 들때, 전체 세탁과정을 완료하는데 걸리는 시간이 30min라 가설한다. 선택된 프로그램이 미작동 시, 브리딩 라이트는 전부 어두워지거나 꺼지고, 세탁과정이 10min 진행하였을 때 밝아진 브리딩 라이트의 개수는 전체 브리딩 라이트 세트 중 브리딩 라이트 수량의 3분의 1을 차지하고, 세탁과정이 20min 진행하였을 때 밝아진 브리딩 라이트의 개수는 전체 브리딩 라이트 세트 중 브리딩 라이트 수량의 3분의 2를 차지하며, 세탁과정이 30min 진행하였을 때 전부의 브리딩 라이트는 모두 밝아진 상태에 처하게 되는데, 이는 전체 작업프로그램이 이미 완료되었음을 의미한다.
- [0082] 본 실시예의 단계(S112)에서, 상기 컴퓨터 프로그램 제어기는 작업프로세스가 ΔT 단계에 도달하기 전의 시간 내에 기설정된 순서에 따라 n개의 브리딩 라이트를 밝아지게 한다. 여기서, 매번 적어도 하나의 브리딩 라이트가 밝아지도록 할 수 있는데, 작업프로세스가 ΔT 단계에 도달하기 전까지의 시간 내에 n개의 브리딩 라이트가 차례로 균일하게 밝아지게만 하면 된다.
- [0083] 본 실시예의 실시예 1, 실시예 2 또는 실시예 4에 의해 개시된 브리딩 라이트의 형상 및 설치된 위치를 예로 들면, 하나의 브리딩 라이트로 시작하여 시계 방향 또는 시계 반대 방향에 따라 브리딩 라이트가 차례로 밝아지게 할 수 있다. 또는, 하나의 브리딩 라이트로 시작하여 해당 브리딩 라이트의 양쪽으로 두 개의 상이한 방향에 따라 브리딩 라이트가 차례로 밝아지게 할 수도 있다.
- [0084] 실시예 3에 의해 개시된 브리딩 라이트의 형상 및 설치된 위치를 예로 들면, 왼쪽의 첫번째 브리딩 라이트로 시작하여 브리딩 라이트가 오른쪽으로 차례로 밝아지게 할 수 있다.
- [0085] 실시예 5에 의해 개시된 브리딩 라이트의 형상 및 설치된 위치를 예로 들면, 임의의 일렬의 브리딩 라이트로 시작하여, 시계 방향 또는 시계 반대 방향에 따라 브리딩 라이트가 차례로 밝아지게 할 수 있다.
- [0086] 실시예 6에 의해 개시된 브리딩 라이트의 형상 및 설치된 위치를 예로 들면, 제일 안쪽 링의 브리딩 라이트로 시작하여, 안쪽에서 바깥쪽으로 브리딩 라이트가 차례로 밝아지게 할 수 있다.
- [0087] 실시예8

- [0088] 해당 실시예에서, 단계(S1)는 아래의 단계를 포함한다:
- [0089] 컴퓨터 프로그램 제어기는 공식 $n = \Delta T * N / T_0$ 에 따라 작업 프로세스가 ΔT 단계에 도달하였을 때 어두워지거나 꺼진 브리딩 라이트의 개수(n)를 계산하는 단계(S121);
- [0090] 여기서,
- [0091] T_0 는 선택된 프로그램의 총 작동시간이고, ΔT 는 선택된 프로그램의 남은 시간이고;
- [0092] N은 브리딩 라이트의 총 개수이며;
- [0093] 작업프로그램의 작동이 시작된 후, 컴퓨터 프로그램 제어기는 작업 프로세스가 ΔT 단계에 도달했을 때 n개의 브리딩 라이트가 어두워지거나 꺼지게 하는 단계(S122); 를 포함한다.
- [0094] 선택된 프로그램이 미작동 시, 브리딩 라이트는 전부 밝아지고, 작업프로그램이 시작된 후 작업 진행상황의 변화에 따라 밝아진 상기 브리딩 라이트의 수량은 점차 감소되고 어두워지거나 꺼지는 브리딩 라이트의 수량은 점차 증가되며, 작업프로그램이 완료될 때 모든 브리딩 라이트는 모두 어두워지거나 꺼진 상태에 처하게 된다.
- [0095] 단계(S122)에서 실현되는 것은, 선택적으로, 상기 N개의 브리딩 라이트가 링형을 구성하는 방안을 예로 들때, 컴퓨터 프로그램 제어기는 작업프로세스가 ΔT 단계에 도달하기 전의 시간 내에 기설정된 순서에 따라 인접한 n개의 브리딩 라이트를 어두워지거나 꺼지게 하는데, 이때 기타 남은 N-n개의 브리딩 라이트는 켜져있다. 모든 브리딩 라이트가 모두 어두워지거나 꺼져 브리딩 라이트 세트가 최소 휘도를 유지할 때 작업프로그램이 종료되었음을 추측해낼 수 있다.
- [0096] 본 실시예의 단계(S122)에서, 상기 컴퓨터 프로그램 제어기는 작업프로세스가 ΔT 단계에 도달하기 전의 시간 내에 기설정된 순서에 따라 n개의 브리딩 라이트가 어두워지거나 꺼지게 한다. 여기서, 매번 적어도 하나의 브리딩 라이트를 어두워지거나 꺼지게 할 수 있는데 작업프로세스가 ΔT 단계에 도달하기 전의 시간 내에 n개의 브리딩 라이트를 차례로 균일하게 어두워지거나 꺼지게만 하면 된다.
- [0097] 상기 브리딩 라이트가 어두워지거나 꺼지는 순서는 실시예 7에서 브리딩 라이트가 밝아지는 순서와 동일하며, 따라서 여기서 더 설명하지 않는다.
- [0098] 본 출원에서 제공한 세탁기 제어방법을 상기 세탁기에 응용하므로, 제어방법은, 컴퓨터 프로그램 제어기는 브리딩 라이트 세트 중의 밝은 브리딩 라이트와 어두운 브리딩 라이트의 수량비례를 변경함으로써 세탁기의 부동한 작업프로그램을 구별하여 표시하는 단계(S1)를 포함한다. 따라서, 해당 세탁기를 사용하면, 사용자는 세탁기에서 비교적 멀리 떨어져 있거나 표시화면의 표시내용이 잘 보이지 않더라도 브리딩 라이트 세트 중 브리딩 라이트의 밝은 라이트와 어두운 라이트의 수량비례에 따라 세탁기의 실시 작동상태를 쉽게 대략 추측해낼 수 있으며, 동시에 세탁기 프로그램의 작동 진행상황, 예를 들어 프로그램이 종료되기까지의 시간을 관찰할 수 있어 사용자체험을 개선하면서 미적 효과를 향상한다.
- [0099] 아울러, 세탁기 작동과정에서 브리딩 라이트가 밝아지는 길이를 제어함으로써 세탁기 작업상태를 원활하게 나타내는 효과를 실현할 수 있고, 세탁의 남은 시간을 제시하는 효과를 구비하는 외에, 세탁기에 브리딩 라이트를 설치하여 매우 좋은 시각적 장식효과를 얻을 수 있다. 브리딩 라이트 세트는 마치 호흡하는 것과 같이 밝음에서 어두움으로 점차 변화하고, 시각적 제시를 제공할 수 있으며, 이는 매우 좋은 시각적 장식효과를 얻을 수 있으므로, 사용자체험 효과를 증가하며 세탁기에 아름답고 세련되며 스마트한 외관을 부여한다. 또한 세탁기 세탁상태와 세탁의 남은 시간에 대한 판단의 융통성 및 편리성을 향상하고, 생동하고 자연스러우며 생명력을 부여할 수 있다.
- [0100] 주의하여야 할것은, 상술한 내용은 단지 본 출원의 선택적인 실시예 및 활용하는 기술 원리일 뿐이다. 본 분야 기술자는 본 출원이 상술한 바와 같은 특정된 실시예에 한정되지 않는 것을 이해할 것이며, 본 분야 기술자에 대하여 각종 분명한 변화, 다시된 조절 및 교체를 진행할 수 있으며, 이는 본 출원의 청구범위를 벗어나지 않는다. 따라서, 비록 상기 실시예를 통해 본 출원에 대하여 비교적 상세한 설명을 하였지만, 본 출원은 단지 상기 실시예에 한정되지 않으며, 본 출원의 구상을 벗어나지 않는 전제하에서, 더욱 많은 기타 실시예를 포함할 수 있으며, 본 출원의 범위는 첨부한 청구범위에 의해 결정된다.
- [0101] 산업상 이용 가능성
- [0102] 본 발명의 실시예에서는 세탁기를 제공하였고, 해당 세탁기를 사용하면 사용자는 세탁기에서 비교적 멀리 떨어져 있거나 표시화면의 표시내용이 잘 보이지 않더라도 브리딩 라이트 세트 중 브리딩 라이트의 밝은 라이트와

어두운 라이트의 수량비례에 따라 세탁기의 실시 작동상태를 쉽게 대략 추측해낼 수 있으며, 또한 전선이 도어 힌지 내에 숨겨져 한편으로는 전선이 효과적으로 고정될 수 있어 전선에 대한 보호 작용을 실현할 수 있고, 다른 한편으로는 사용자가 외부에서 전선을 보지 못하므로 세탁기의 외형이 아름답게 된다.

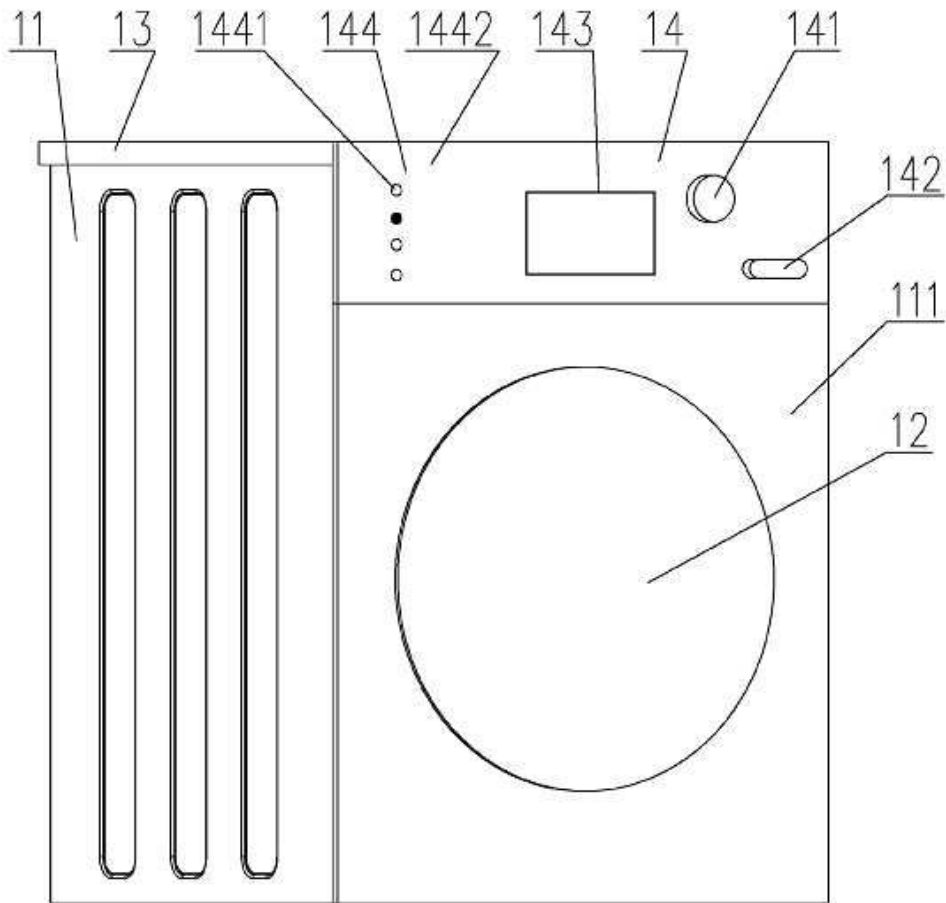
부호의 설명

[0103]

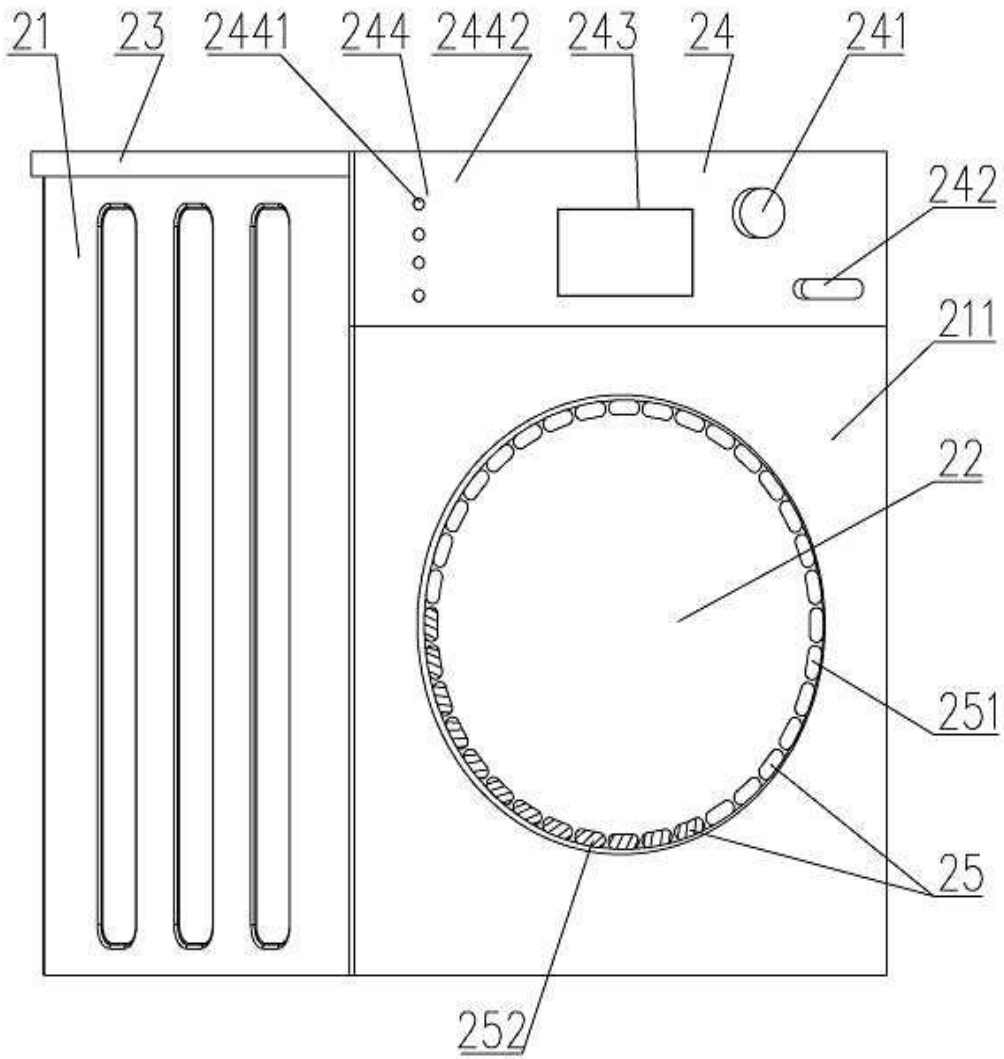
- 11. 케이스; 12. 도어 몸체; 13. 상부 플레이트; 14. 제어판;
- 111. 앞쪽 패널;
- 141. 기능선택 노브(knob); 142. 전원 버튼; 143. 남은 시간 표시구역; 144. 작업상태 표시구역;
- 1441. 지시등; 1442. 문자설명 서브구역;
- 21. 케이스; 22. 도어 몸체; 23. 상부 플레이트; 24. 제어판; 25. 브리딩 라이트(breathing lamp);
- 211. 앞쪽 패널;
- 222. 중부 프레임;
- 2221. 외부 링면; 2222. 중간 링면; 2223. 링형 요입홈; 2224. 장착부;
- 241. 기능선택 노브; 242. 전원 버튼; 243. 남은 시간 표시구역; 244. 작업상태 표시구역;
- 2441. 지시등; 2442. 문자설명 서브구역;
- 251. 어두운 구역; 252. 밝은 구역;
- 261. 힌지 베이스; 262. 지지 캔틸레버(cantilever); 263. 회전축; 264. 요입홈; 265. 리브(rib);
- 31. 케이스; 32. 도어 몸체; 34. 제어판; 35. 브리딩 라이트;
- 311. 앞쪽 패널;
- 41. 케이스; 42. 도어 몸체; 44. 제어판; 45. 브리딩 라이트;
- 411. 앞쪽 패널;
- 51. 케이스; 52. 도어 몸체; 54. 제어판; 55. 브리딩 라이트;
- 511. 앞쪽 패널;
- 61. 케이스; 62. 도어 몸체; 64. 제어판; 65. 브리딩 라이트;
- 611. 앞쪽 패널.

도면

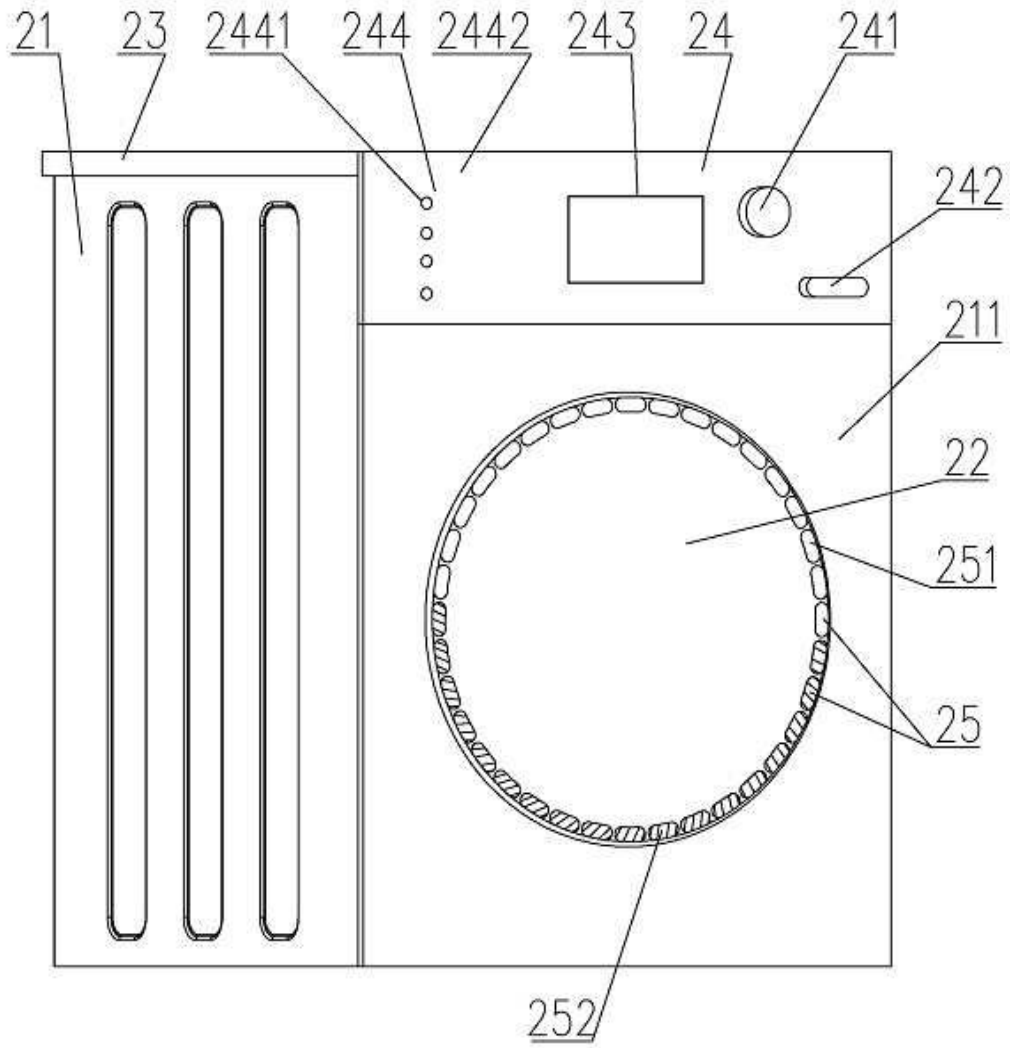
도면1



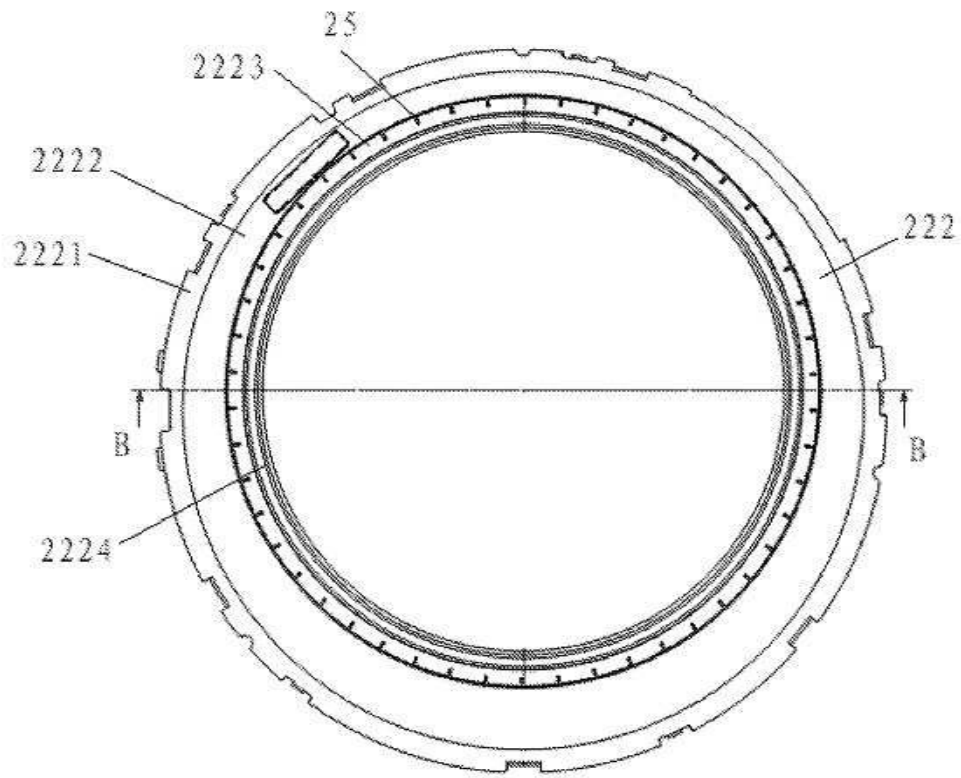
도면2



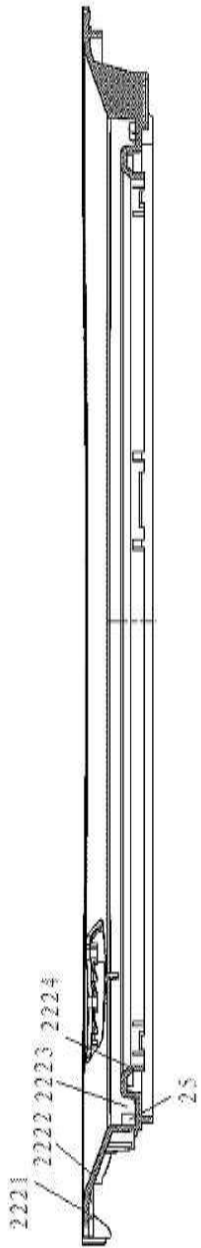
도면3



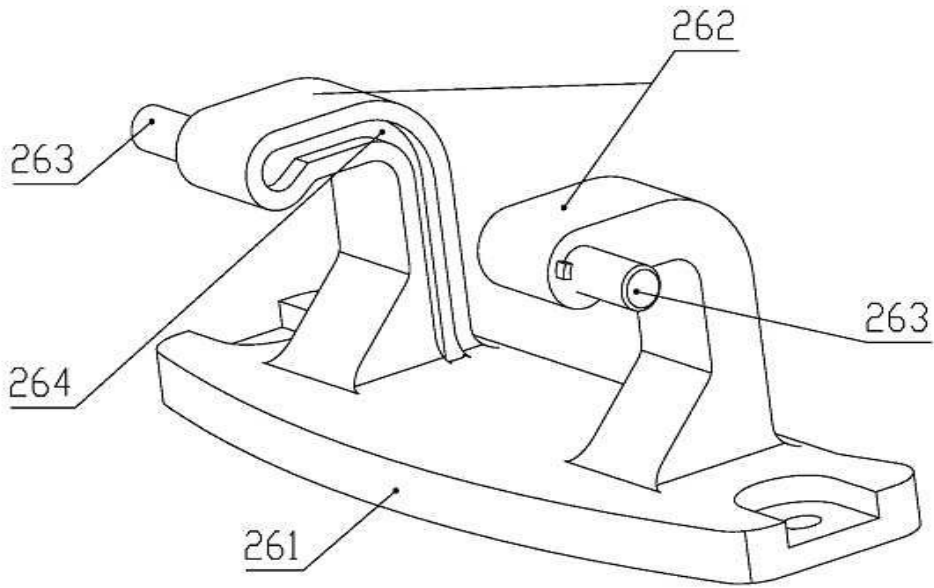
도면4



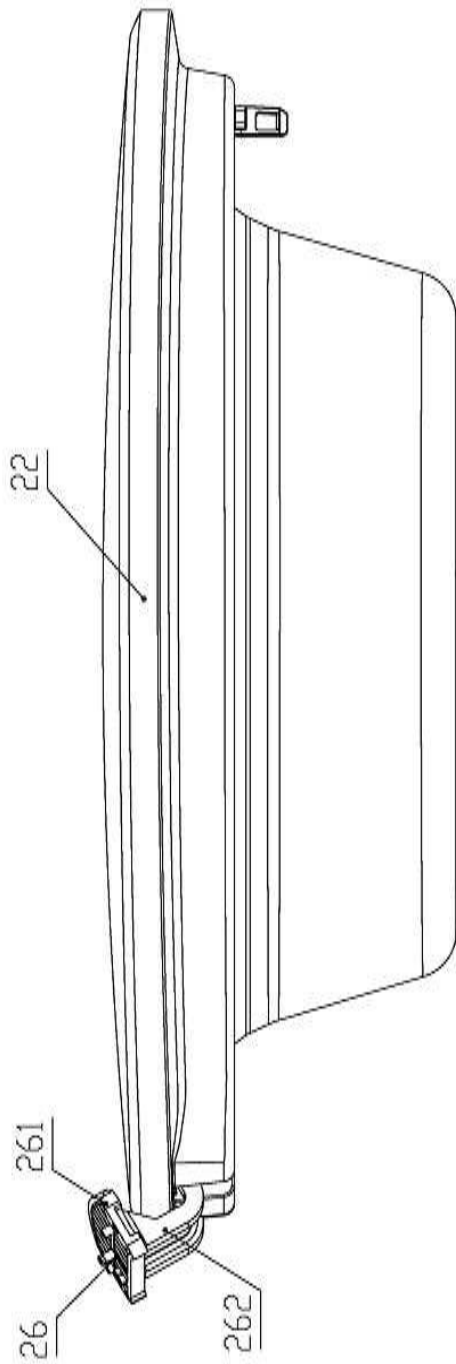
도면5



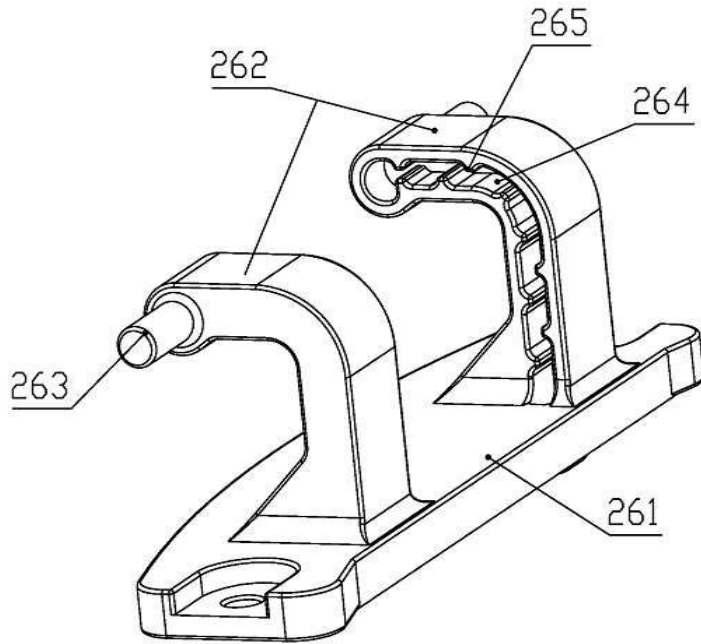
도면6



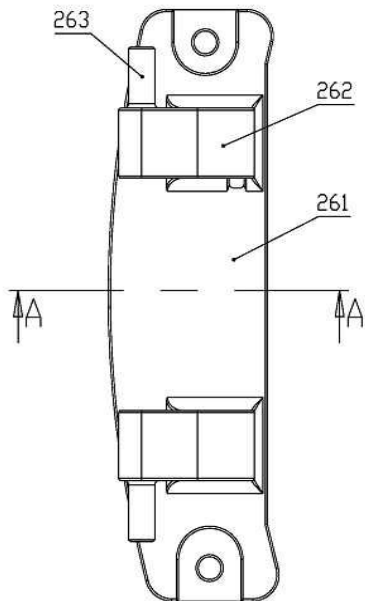
도면7



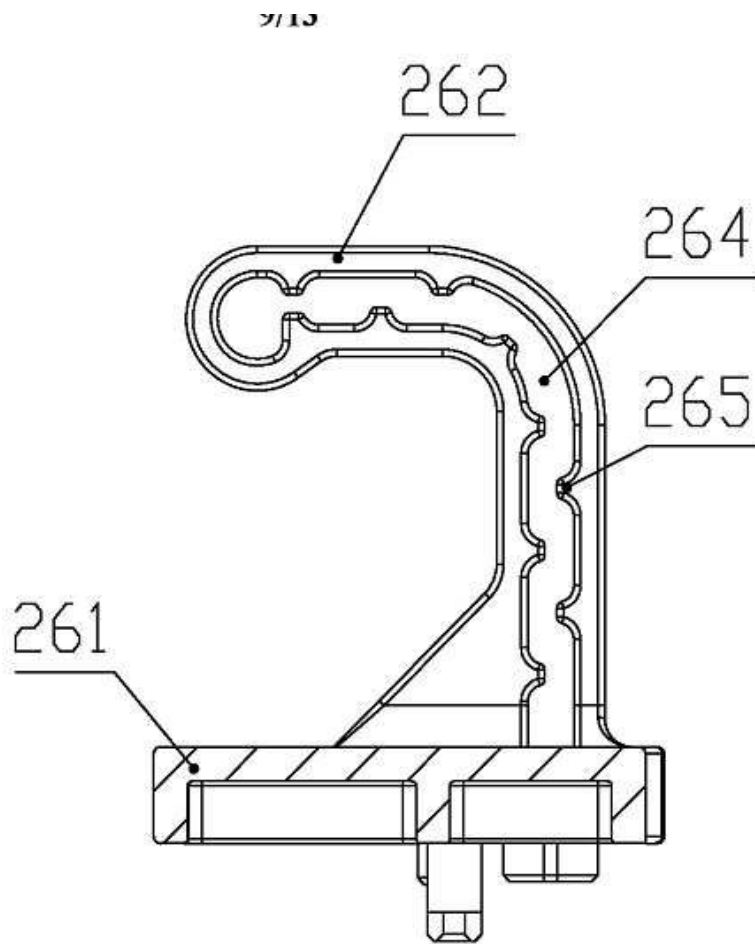
도면8



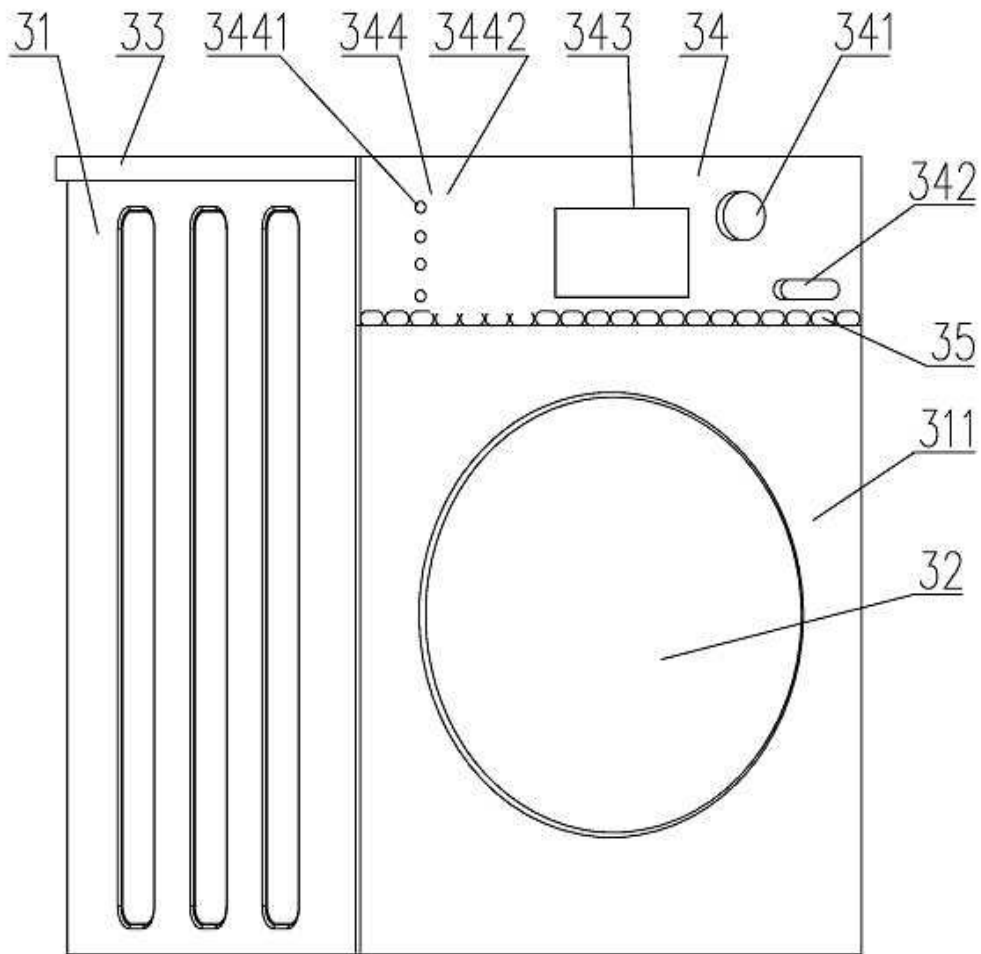
도면9



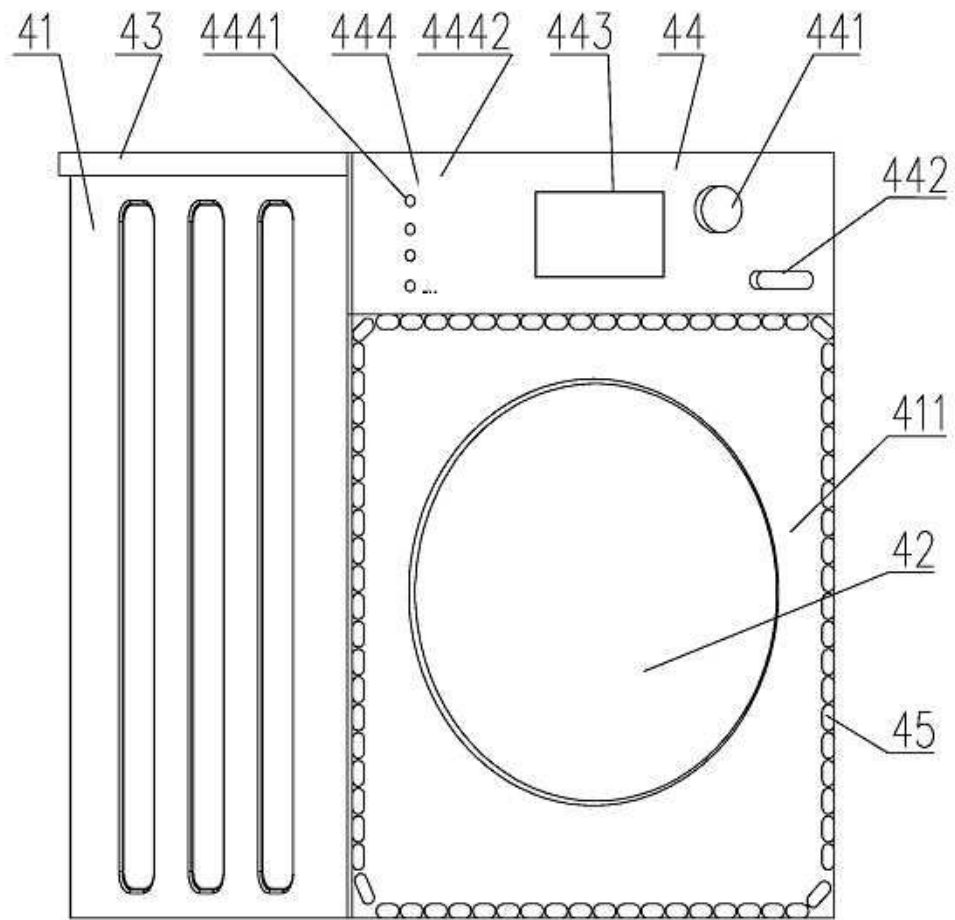
도면10



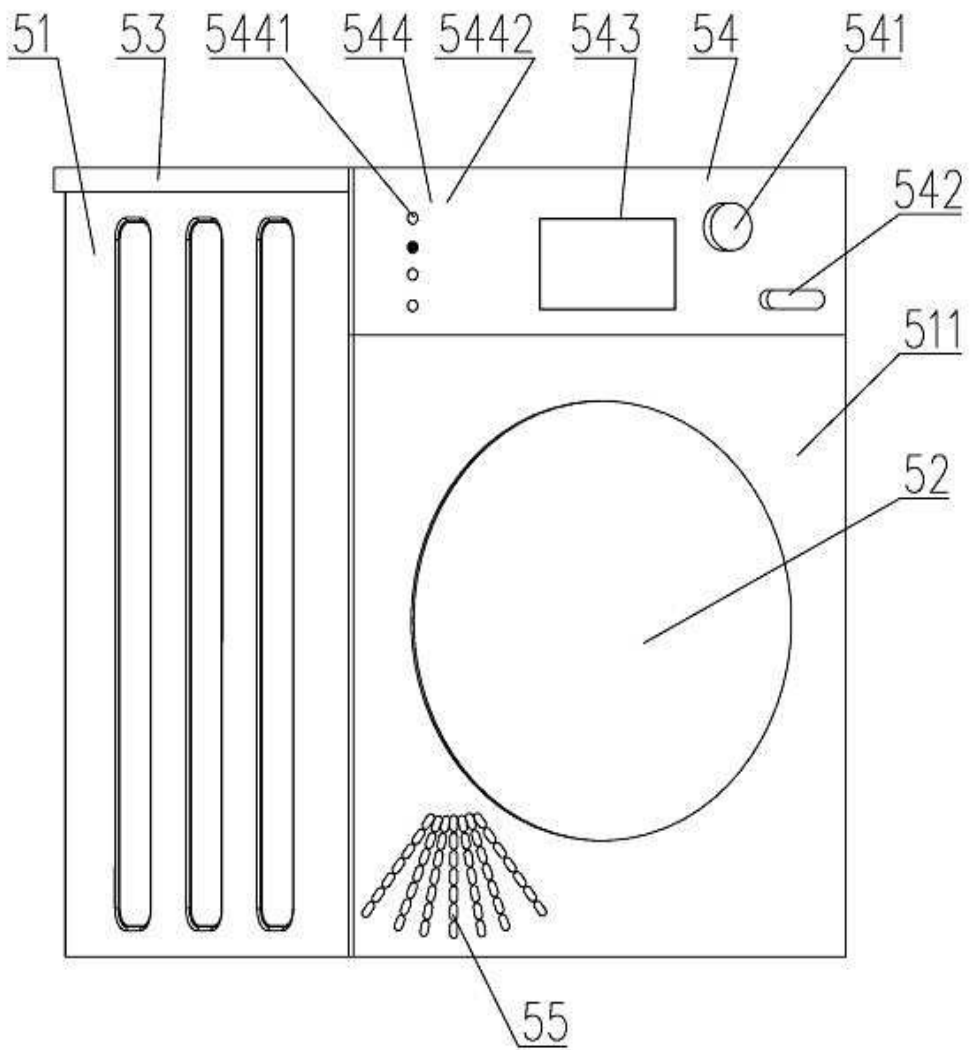
도면11



도면12



도면13



도면14

