



[B] (11) **KUULUTUSJULKAISU** 77367
UTLÄGGNINGSSKRIFT

C
(45) **Patent**
Tilgitt 11.11.1983 10.08.1989

(51) Kv.Ik.⁴/Int.Cl.⁴ A 47 L 15/14

SUOMI-FINLAND

(FI)

Patentti- ja rekisterihallitus
Patent- och registerstyrelsen

(21) Patentihakemus - Patentansökning	832667
(22) Hakemispäivä - Ansökningsdag	22.07.83
(23) Aikupäivä - Giltighetsdag	18.11.82
(41) Tullut julkiseksi - Blivit offentlig	22.07.83
(44) Nähtävöksipanon ja kuuljulkaisun pvm. - Ansökan utlagd och utl.skriften publicerad	30.11.88
(86) Kv. hakemus - Int. ansökan	PCT/SE82/00389
(32)(33)(31) Pyydetty etuoikeus - Begärd prioritet	24.11.81
Ruotsi-Sverige(SE) 8106996-5	

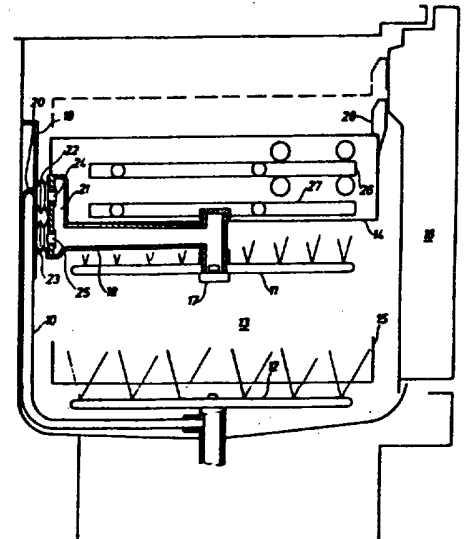
- (71) Aktiebolaget Electrolux, Luxbacken 1, Stockholm, Ruotsi-Sverige(SE)
(72) Bo-Anders Ragnar Berglund, Huskvarna, Ruotsi-Sverige(SE)
(74) Berggren Oy Ab
(54) Liitântälaite - Anslutningsanordning

(57) Tiivistelmä

Jotta olisi mahdollista siirtää ylempää ritilää astianpesukoneessa eri tasojen välillä, tarvitaan erikoinen suihkutusjärjestelmä. Tätä varten tarkoitettu liitântälaite käsittää keksinnön mukaisesti syöttöputken (10), joka ulottuu pitkän pesutilan takaseinämää ja jossa on liitântäpinta (19), joukon palkeita (22, 23), jotka ovat ylempään suihkutusvarren (11) tapaan asennettu ylempään astiaritilään (14). Kun ritilä työnnetään koneeseen, toinen palkeista ympäröi liitântäpinnassa olevaa porttia (20), ja toinen palje tiivistää pintaa vasten. Kun neste saatetaan kiertämään järjestelmässä, puristuvat palkeiden ulommat päät liitântäpintaa vasten, samalla kun ylempi ritilä pysyy asennossaan pesutilan sisällä oven (16) avulla.

(57) Sammandrag

För att göra det möjligt att förflytta den övre korgen i en diskmaskin mellan olika plan erfordras det ett speciellt sprutsystem. En för detta ändamål konstruerad anslutningsanordning omfattar enligt uppfinningen ett matningsrör (10) som sträcker sig utmed tvättutrymmets bakre vägg och är försedd med en anslutningsyta (19), ett antal bälgar (22, 23), vilka liksom den övre sprutarmen (11) är monterade vid den övre kärnkorgen (14). Då korgen inskjutes i maskinen, omger den ena av bälgarna en port (20) i anslutningsytan, och den andra bälgen tätar mot ytan. Då vätska bringas att cirkulera i systemet, pressas bälgarnas yttre ändar mot anslutningsytan, samtidigt som den övre korgen kvarhålls i sitt läge inom tvättutrymmet med hjälp av dörren (16).



Liitântälaite

Esillä oleva keksintö kohdistuu liitântälaitteeseen, joka on tarkoitettu käytettäväksi astianpesukoneessa, kuten patenttivaatimuksen 1 johdanto-osassa on määritelty.

Edellä mainitun tapainen liitântälaite tunnetaan patenttijulkaisusta DE-2 355 271. Tässä laitteessa suihkutusrakenteen johdossa on suppilomaiset liitântäosat, jotka ovat yhteistoiminnassa vastaavasti muotoiltujen syöttöputken ulokkeiden kanssa. Liitântäosat on liitetty irrotettavasti, jotta astiaritilä voidaan sijoittaa kahdelle eri korkeudelle. Johdossa on kaksi suppilomaista osaa, joista kulloinkin toinen liittyy avoimeen ulokkeeseen ja toinen suljettuun ulokkeeseen.

Esillä olevan keksinnön tavoitteena on yksinkertaistaa liitântälaite poistamalla ulokkeet ja suppilomaiset osat ja aikaansaada tiivis liitos johdon ja syöttöputken välille, välttämällä siten kaikki nestepaineen häviöt, joita voi esiintyä edellä kuvatussa tunnetussa laitteessa. Tavoite saavutetaan laitteella, jolle on ominaista se, mitä tarkemmin esitetään patenttivaatimuksen 1 tunnusmerkkiosassa.

Keksinnön mukaisen laitteen erästä suoritusmuotoa selostetaan seuraavassa esimerkin muodossa viitaten oheisiin piirustuksiin, joissa kuvio 1 esittää pystyleikkauksena pesukoneen sisätilaa ja kuvio 2 esittää samaa konetta ritilän ollessa toisessa asennossa.

Kuvion 1 mukaisessa astianpesukoneessa on kierrätysjohto nestelle, joka pumpataan syöttöputkeen 10, joka haarautuu kahden suihkutusrakenteen 11, 12, jotka on sijoitettu pesutilaan 13, jossa on ylempi ja alempi astiaritilä 14, 15, jotka voi-

daan vetää ulos koneen etusivulla olevasta, ovella 16 varustetusta aukosta. Ylemmän ritilän 14 alasivu on varustettu suihkutusrinnan 11 laakeroinnilla 17, jossa laakeroinnissa on läpikulku johdolle 18, joka ulottuu taaksepäin ritilän alasiivua pitkin. Tämä johto on siten yhteydessä laakeroinnin kautta suihkutusrintaan niin, että varsi voi pyöriä vapaasti johdon pysyessä paikoillaan. Syöttöputkessa on liitännäspinta 19, joka on käännetty kohti pesutilan keskustaa ja jossa pinnassa on aukko 20, jonka läpi neste voi kulkea. Johdon 18 taaempi pää muodostaa liitännäspinnan 21, joka ulottuu pystysuunnassa sekä päättyy taaksepäin kahteen palkeeseen 22, 23, jotka yhdyvät johtoon seinämässä olevien reikien 24, 25 kautta. Kun ylemmää ritilää työnnetään koneen takaseinämää vasten toinen palkeista (kuviossa 1 palje 22) ympäröi aukkoa 20 tiivistäen vasten liitännäspintaa 19. Toinen palje 23 joutuu vasten aukon sivussa olevaa pintaa. Kun neste saatetaan kiertämään koneessa, syntyy paine, joka puristaa palkeen 22 ulkopäätä kovemmin vasten liitännäspintaa sekä ylemmää ritilää oven 16 suuntaan. Näin ollen tulee nesteen paine sinänsä aikaansaamaan hyvän tiivistyksen palkeen 22 sekä liitännäspinnan 19 välille. Jompaa kumpaa palkeista 22, 23 voidaan käyttää liitännän aikaansaamiseen, kuviossa 2 käytetään paljetta 23, ja ritilä 14 on ylemmässä toiminta-asennossaan pesutilassa. Ylemmän palkeen (kuvio 1) ollessa käytössä, on ritilä alemmassa toiminta-asennossaan. Nämä asennot voidaan valita ja valinta suoritetaan pestävien astioiden koon mukaan. Ritilän molemmilla puolilla on seinämässä ohjaimet 26, 27, alempi ohjain ja ylempi ohjain. Kun ritilä työnnetään jompaan kumpaan ohjainpariin, niin vastaava palje osuu aukkoon 20, niin että aikaansaadaan liitännä syöttöjohtoon. Pesutoiminnan aikana neste kulkee syöttöputken 10 ja johdon 18 kautta suihkutusrintaan 11. Aukkoon liitetty palje pysyy turvallisesti asennossaan syöttöjohtoon suunnatun voiman kautta, joka aikaansaadaan ovea 16 suljettaessa ritilän ulommassa päässä olevalla olakkeella 28, jota olaketta ovi painaa ritilän suuntaan, joka vuorostaan

siirtää voiman johtoon 18 sekä palkeeseen. Kun ovi avataan ja ritilä vedetään ulos, tulevat syöttöputki ja palje irtikytke-
tyiksi.

Tämän tyyppisen liitälaitteen edut ovat pääasiassa sen
tunnottomuudessa konetilan, oven, ritilöiden, syöttöputken
jne. mittojen vaihteluille. Joustava palje (joka myös voi
olla sukan, kauluksen tai sen tapaisien muodossa) säättää itse
ulomman pään tiivistämistä liitäläpintään ja eliminoi siten
vuotoriskin.

Patenttivaatimukset

1. Liitälälaite suihkutusjärjestelmää varten, joka on tarkoitettu käytettäväksi astianpesukoneessa, joka on varustettu syöttöputkella (10) sekä suihkutusvarteen (11) menevällä johdolla (18), joka suihkutusvarsi on laakeroinnin (17) kautta liitetty koneessa olevaan astiaritilään (14), jolloin syöttöputki (10) on varustettu mainittuun johtoon päin olevalla tasaisella liitäläpinnalla (19) sekä varustettu aukolla (20), jolloin johto on liitettävissä aukkoon ainakin yhden, johdon (18) päässä pystysuunnassa toisistaan etäisyydellä olevien reikien (24, 25) parin kautta, mikä sallii astiaritilälle eri asentoja pystysuunnassa syöttöputken suhteen, tunnettu siitä, että joustavat palkeet, sukat tai kaulukset (22) ulottuvat johdon (18) rei'istä (24, 25) johdon pituussuuntaan, ja että parin yhden palkeen, sukan tai kauluksen (22) avoin ulompi pää ympäröi mainitun aukon (20) painaen johtoa vasten putkea (10), parin toisen palkeen, sukan tai kauluksen (22) ollessa tiiviisti aukon (20) ympärillä olevaa tasaista pintaa (19) vasten ja täten tiivistetty.

2. Patenttivaatimuksen 1 mukainen liitälälaite, tunnettu siitä, että palkeen, sukan tai kauluksen (22) tiivistävä voima on aikaansaatu koneen ovesa (16) olevalla lukituslaitteella (28), joka laite ovea suljettaessa ritilän (14) ja johdon (18) välityksellä puristaa paljetta, sukkaa tai kaulusta tasaista liitäläpintaa (19) vasten.

Patentkrav

1. Kopplingsanordning för ett i en diskmaskin anordnat spolsystem försett med stigrör (10) och en ledning (18) till spolarmen (11), förbunden medelst en lagring (17) med en i maskinen ingående diskkorg (14), varvid stigröret (10) anordnats med ett tätningsplan (19) mot nämnda ledning och försetts med ett hål (20), varvid ledningen kan anslutas med hålet medelst minst ett par av hål (24, 25) på vertikalt avstånd från varandra i ändan av ledningen (18), vilket medger diskkorgens olika höjdinställningar i förhållande till stigröret, **kännetecknad** av att elastiska bälgar, manschetter eller kragar (22) sträcker sig från ledningens (18) hål (24, 25) i ledningens längdriktning, och att parets ena bälg, manschett eller krage (22) med sin öppna yttre ände omsluter nämnda hål (20) vid tryck av ledningen mot stigröret (10), medan parets andra bälg, manschett eller krage (22) anligger tätt mot tätningsplanet (19) omkring hålet (20) och är så tätad.

2. Kopplingsanordning enligt patentkravet 1, **kännetecknad** av att bälgens, manschettens eller kragens (22) tätande kraft åstadkommes med en låsanordning (28) på maskinens lucka (16), som vid luckans stängning via korgen (14) och ledningen (18) trycker bälgen, manschetten eller kragen mot tätningsplanet (19).

Viitejulkaisuja-Anförda publikationer

Hakemusjulkaisuja:-Ansökningspublikationer: Saksan liittotasavalta-Förbundsrepubliken Tyskland(DE) 2 355 271 (A 47 L 15/14).

Kuulutusjulkaisuja:-Utläggningsskrifter: Ruotsi-Sverige(SE) 444 884 (A 47 L 15/14).

Patenttijulkaisuja:-Patentskrifter: Ruotsi-Sverige(SE) 352 720 (F 16 L 17/06).

77367

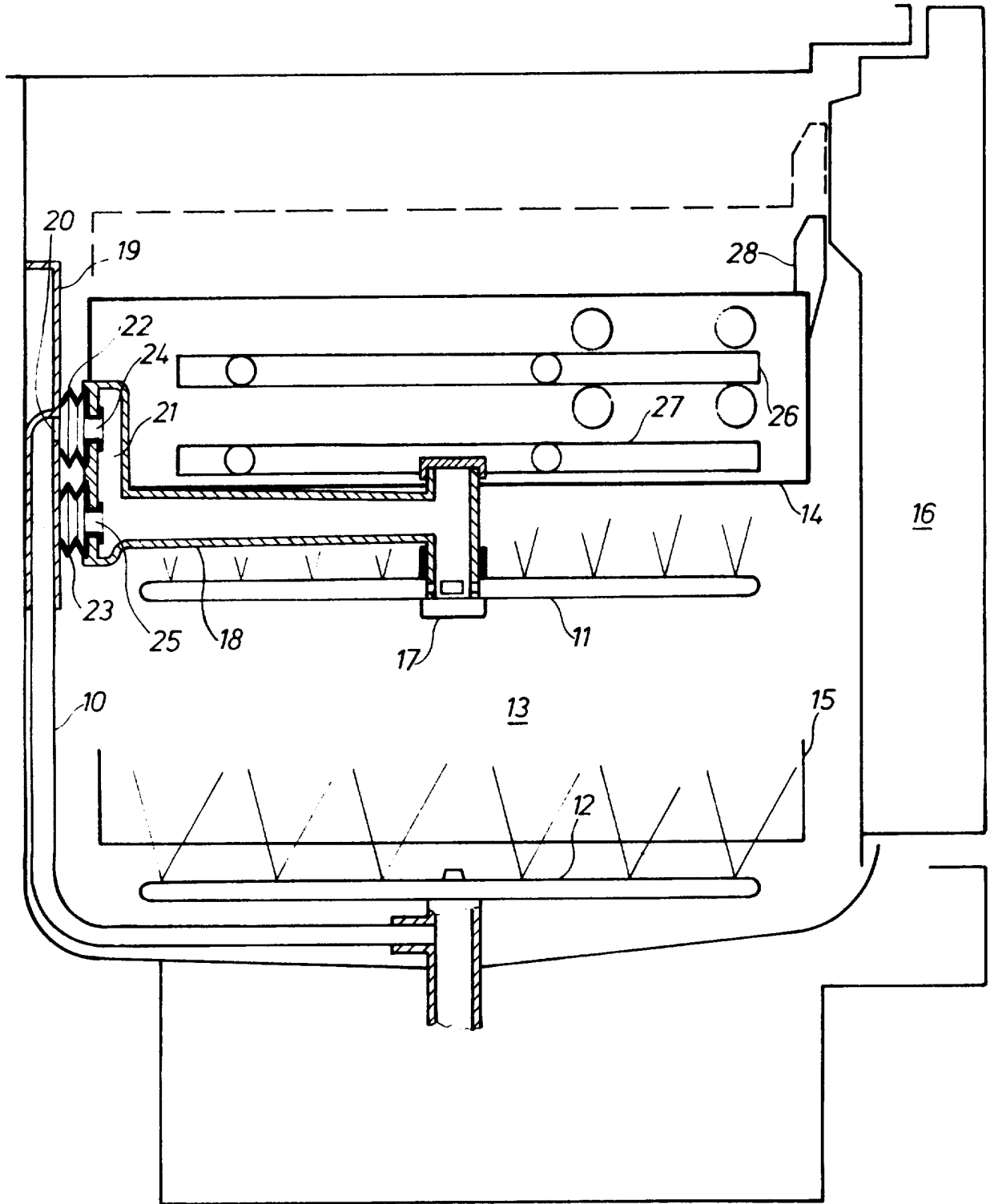


Fig. 1

77367

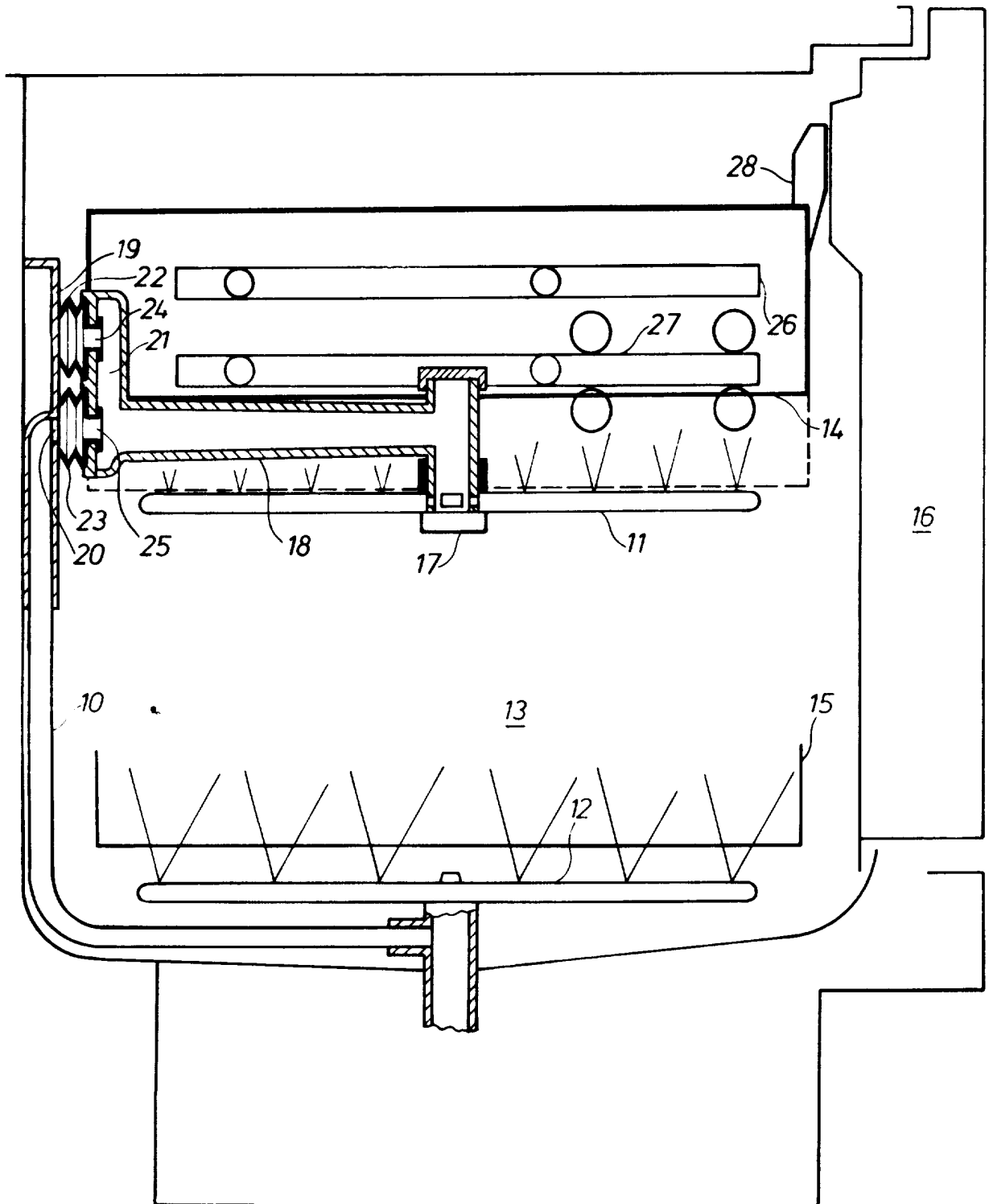


Fig. 2