



(12) 发明专利申请

(10) 申请公布号 CN 103190855 A

(43) 申请公布日 2013. 07. 10

(21) 申请号 201310117451. 9

(22) 申请日 2013. 04. 07

(71) 申请人 山西机电职业技术学院
地址 046011 山西省长治市城北东街 130 号

(72) 发明人 陆卫娟

(74) 专利代理机构 太原华弈知识产权代理事务
所 14108

代理人 李毅

(51) Int. Cl.

A47L 1/09 (2006. 01)

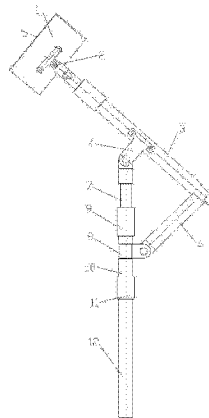
权利要求书1页 说明书2页 附图2页

(54) 发明名称

一种玻璃清洁器

(57) 摘要

一种玻璃清洁器,由刷头和连接在刷头上的握杆部组成,所述的握杆部由手握杆、弯度控制杆、第一连接杆和第二连接杆构成,所述第一连接杆一端连接刷头,另一端与第二连接杆铰接,第二连接杆另一端铰接在固定于手握杆前段的第二铰接座上,所述弯度控制杆一端铰接在固定于第一连接杆中段的第一铰接座上,另一端套接在手握杆内,通过调节弯度控制杆伸入手握杆的长度,以调节第一连接杆与第二连接杆之间的角度,在手握杆端头设置有用锁紧弯度控制杆的紧固旋钮。通过调节弯度控制杆伸入手握杆的长度,控制第一连接杆处于伸直或回弯状态,可以方便地实现窗户玻璃室内面与室外面的擦洗清洁,解决了高楼窗户外侧玻璃擦拭的难题。



1. 一种玻璃清洁器,由刷头和连接在刷头上的握杆部组成,其特征在于:所述握杆部由手握杆、弯度控制杆、第一连接杆和第二连接杆构成,所述第一连接杆一端连接刷头,另一端与第二连接杆铰接,第二连接杆的另一端铰接在固定于手握杆前段的第二铰接座上,所述弯度控制杆一端铰接在固定于第一连接杆中段的第二铰接座上,另一端套接在手握杆内,通过调节弯度控制杆伸入手握杆的长度,以调节第一连接杆与第二连接杆之间的角度,在手握杆端头设置有用锁紧弯度控制杆的紧固旋钮。

2. 根据权利要求 1 所述的玻璃清洁器,其特征在于所述第一连接杆通过一个万向连接件与刷头连接,所述万向连接件的两端分别与刷头和第一连接杆铰接。

3. 根据权利要求 1 或 2 所述的玻璃清洁器,其特征在于所述的第一连接杆为伸缩杆。

4. 根据权利要求 1 或 2 所述的玻璃清洁器,其特征在于所述的手握杆为伸缩杆。

5. 根据权利要求 1 或 2 所述的玻璃清洁器,其特征在于在所述刷头上设有至少一个燕尾槽,燕尾槽内安装有刮板。

一种玻璃清洁器

技术领域

[0001] 本发明涉及一种用于清洁玻璃的装置,特别是涉及一种能够在室内清洁窗户玻璃外侧的玻璃清洁器。

背景技术

[0002] 目前使用的玻璃清洁器大都为直杆结构,对于窗户玻璃室内面的清洁很方便。但如果使用者擦洗玻璃室外面时,就需要站到室外。当今居民楼多为高层,安全擦洗玻璃室外面已经成为普通家庭的一个难题。为解决这一难题,出现了利用磁原理的双面玻璃清洁器,然而使用起来并不方便,而且价格比较昂贵。

发明内容

[0003] 本发明的目的是克服现有技术存在的不足,提供一种玻璃清洁器,不仅能够实现窗户玻璃室内面的高效清洁,而且能安全、方便地清洁玻璃的室外面。

[0004] 本发明的玻璃清洁器由刷头和连接在刷头上的握杆部组成,其中,所述的握杆部由手握杆、弯度控制杆、第一连接杆和第二连接杆构成,所述第一连接杆一端连接刷头,另一端与第二连接杆铰接,第二连接杆的另一端铰接在固定于手握杆前段的第二铰接座上,所述弯度控制杆一端铰接在固定于第一连接杆中段的第一铰接座上,另一端套接在手握杆内,通过调节弯度控制杆伸出手握杆的长度,以调节第一连接杆与第二连接杆之间的角度,在手握杆端头设置有用锁紧弯度控制杆的紧固旋钮。

[0005] 进一步地,为了满足以不同角度清洁玻璃的需要,本发明的玻璃清洁器的第一连接杆是通过一个万向连接件与刷头连接的,且所述万向连接件的两端分别与刷头和第一连接杆铰接。

[0006] 优选地,本发明玻璃清洁器的第一连接杆与手握杆均为伸缩杆,可以根据需要随意调节玻璃清洁器的长度,以满足不同场合的需求。

[0007] 本发明还在所述刷头上设有至少一个燕尾槽,燕尾槽内安装有橡胶材质的刮板,以对玻璃进行高效擦洗。

[0008] 本发明的玻璃清洁器由手握杆、弯度控制杆、第一连接杆和第二连接杆构成一个固定的四杆机构,通过调节弯度控制杆伸出手握杆的长度,控制第一连接杆相对于第二连接杆处于伸直或回弯状态,同时配以可实现 360 度全方位转动的万能旋转刷头,伸缩式结构的手握杆,方便地实现了窗户玻璃室外面的擦洗清洁,同时也解决了室内高处玻璃及玻璃外墙玻璃的擦拭难题。

[0009] 本发明玻璃清洁器结构简单,握杆部的伸直、回弯状态改变以及夹角的调整快捷方便,能方便地实现室外玻璃室内擦,安全高效。

附图说明

[0010] 图 1 是本发明玻璃清洁器处于伸直状态时的结构示意图。

[0011] 图 2 是本发明玻璃清洁器处于回弯状态时的结构示意图。

具体实施方式

[0012] 本发明的玻璃清洁器如图 1 和图 2 所示,由刷头和握杆部两部分组成。

[0013] 在刷头 1 的面板上设有二个燕尾槽,燕尾槽内安装有橡胶材质的刮板 5。刷头 1 的背板上连接有一个万向连接件 2。

[0014] 握杆部通过手握杆 10、弯度控制杆 7、第一连接杆 3 和第二连接杆 6 构成一个四杆机构,并在第一连接杆 3 的中段和手握杆 10 的前段分别固定有第一铰接座 4 和第二铰接座 8。第一连接杆 3 与第二连接杆 6 铰接,第二连接杆 6 的另一端铰接在第二铰接座 8 上,弯度控制杆 7 一端铰接在第一铰接座 4 上,另一端套接在手握杆 10 内,在手握杆 10 的端头设置有用以锁紧弯度控制杆 7 的紧固旋钮 9。第一连接杆 3 的端头与万向连接件 2 铰接,将刷头 1 连接在握杆部 13 上。

[0015] 当弯度控制杆 7 最大程度地伸出手握杆 10 时,第一连接杆 3 与第二连接杆 6 形成一条直线,玻璃清洁器处于如图 1 的伸直状态,此时适合于擦洗窗户玻璃室内面。将弯度控制杆 7 适量缩入手握杆 10 内,第一连接杆 3 与第二连接杆 6 之间弯曲形成一定的角度,如图 2 所示,配合刷头 1 的万向旋转,可以方便地擦洗玻璃的室外面。

[0016] 其中的手握杆 10 可以是伸缩杆结构,即在手握杆 10 上套装一根手握杆套杆 12,并设置手握杆紧固旋钮 11 形成伸缩杆,这样就可以方便地调整玻璃清洁器的长度,用于擦洗高处的玻璃。

[0017] 同样,还可以将第一连接杆 3 也设置成与手握杆 10 一样的伸缩杆,以满足室外玻璃清洁时的长度需求。

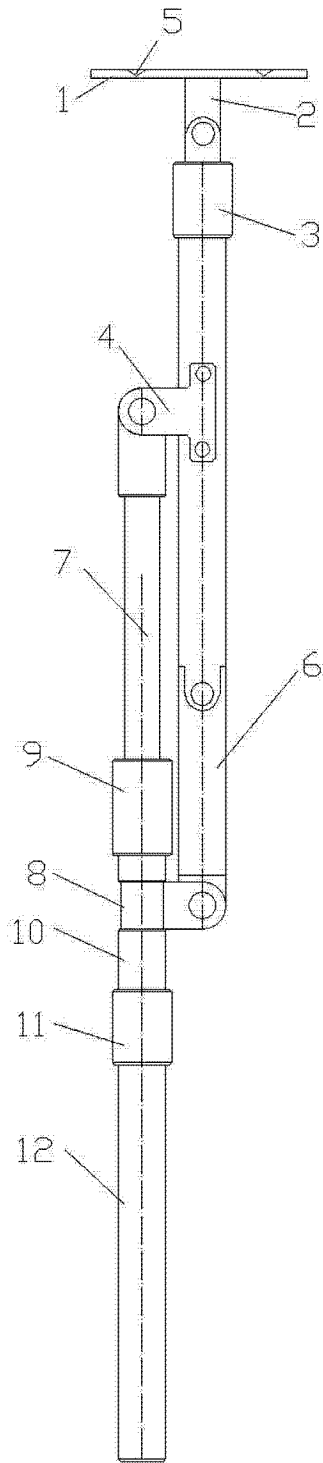


图 1

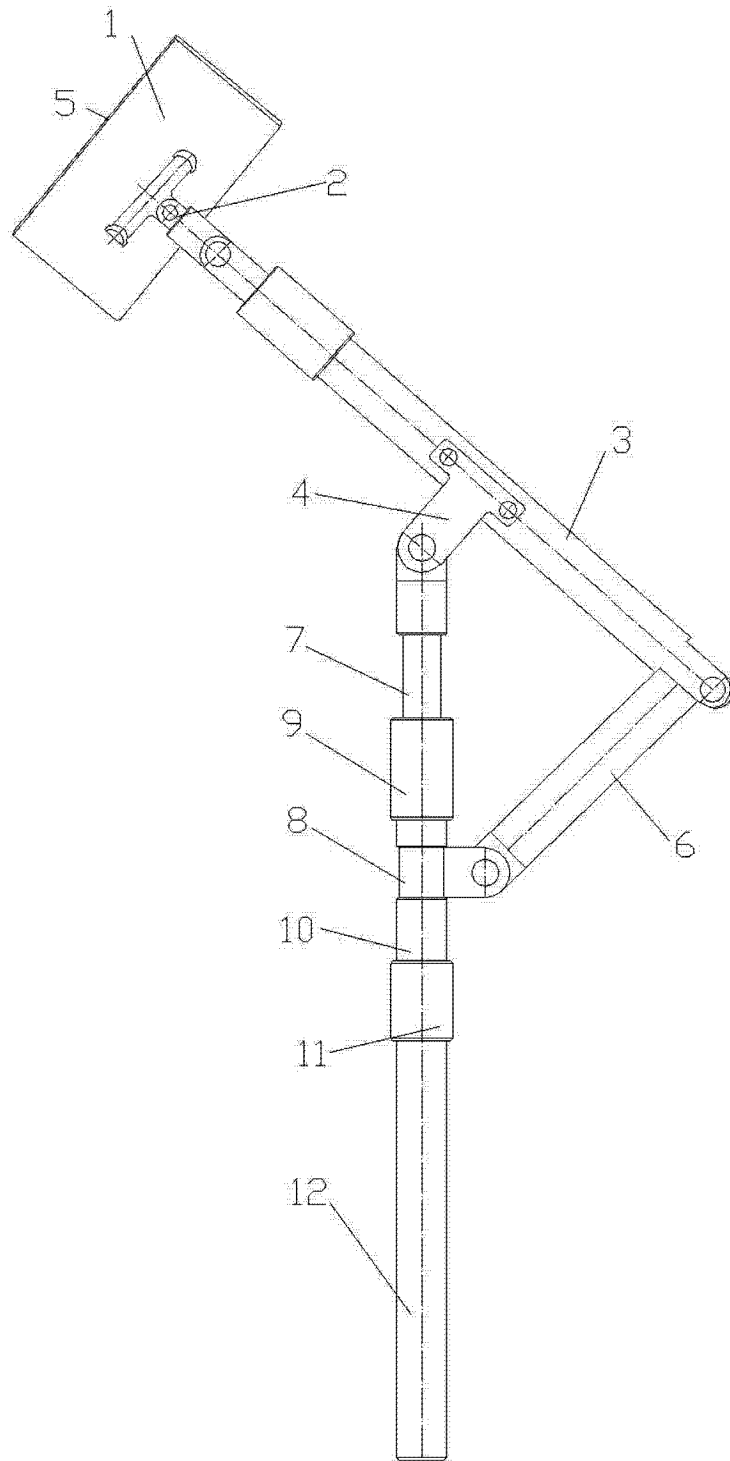


图 2