

(19)  
(12)

(KR)  
(Y1)

(51) 。 Int. Cl. 7  
E03F 5/04

(45)  
(11)  
(24)

2001 10 29  
20 - 0244689  
2001 08 18

(21) 20 - 2001 - 0014434  
(22) 2001 05 17

(73) 1 597 AID 1 109

(72) 1 597 AID 1 109

(74)  
:  
가 :

(54)

(30) , (31) (32) (33)  
(21) 가 (40) (21a) (21) , (50)  
(60) (32) (20) , 가 (40)

1

2

3

4a, 4b

\*

\*

10: 20: 21:

21a: 30: 31:

32: 33: 33a:

40: 가 50: P:

60:

가

가

96 - 795

3 , 92 - 15196 , 95 - 6519 , 91 - 2725 . 가  
가 , 가 . 가

(2) 96 - 7953 (3) 4a , 4b ( )가 (4)

(2) (1) (3) 가  
(4) , 가 (3) 가 가

(3) , (3) ,  
(4) , 가

(33) (30) , (31) (32)  
(50) (21) 가 (40) (21a) (20) , 가 (21) ,  
(60)가 (32) (40)

1 2 , 3

1 3 (31)  
(32) (33) (21a)  
가 (21) , (50) (30) , 가 (40) (20) ,  
(40) (60)가 (21) (32)

(60)

가 (40) 가 (40) (21)  
(21) , 가 가 (40)  
가 (40) (60)가 ,

(30) (31) (32)  
(70) (33) (33a)가 (P)

(20) (21) 가 (40) (50)

(21) 가 (21) (21a)

가 (40) (21) 가 (40) (60)가 (32)  
(60)

(60) 가 가 (40) 가

(30) (33) (33a) (P) (70)가 (30) (32) (60) (40) (50) ( (21) 가 (33) 가 (40) )

(30) (20) (60)가 가 (21) (21a) 가 (40) 가 (32) (32) (60)가 가 (40) (P) 가 .

(40) 가 가 가 (40) (60) 가 (32) (P)

(60)

가 .

가 가

가가

가

(57)

1.

(30) , (31) (32) (33) (21a) (21) , (50) (21) 가 (40) (20) , 가 (40) (60) (32)

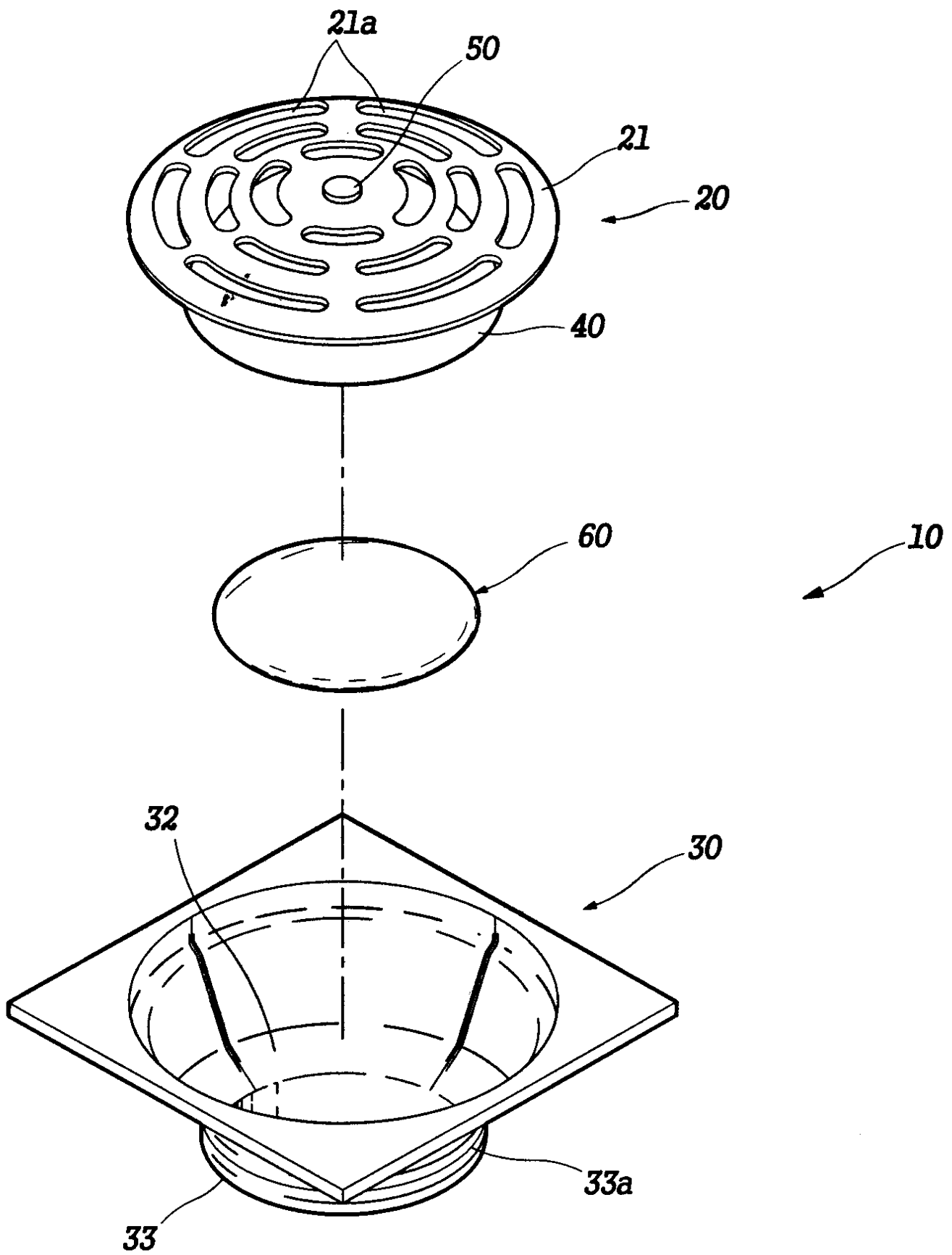
2.

1 (60)

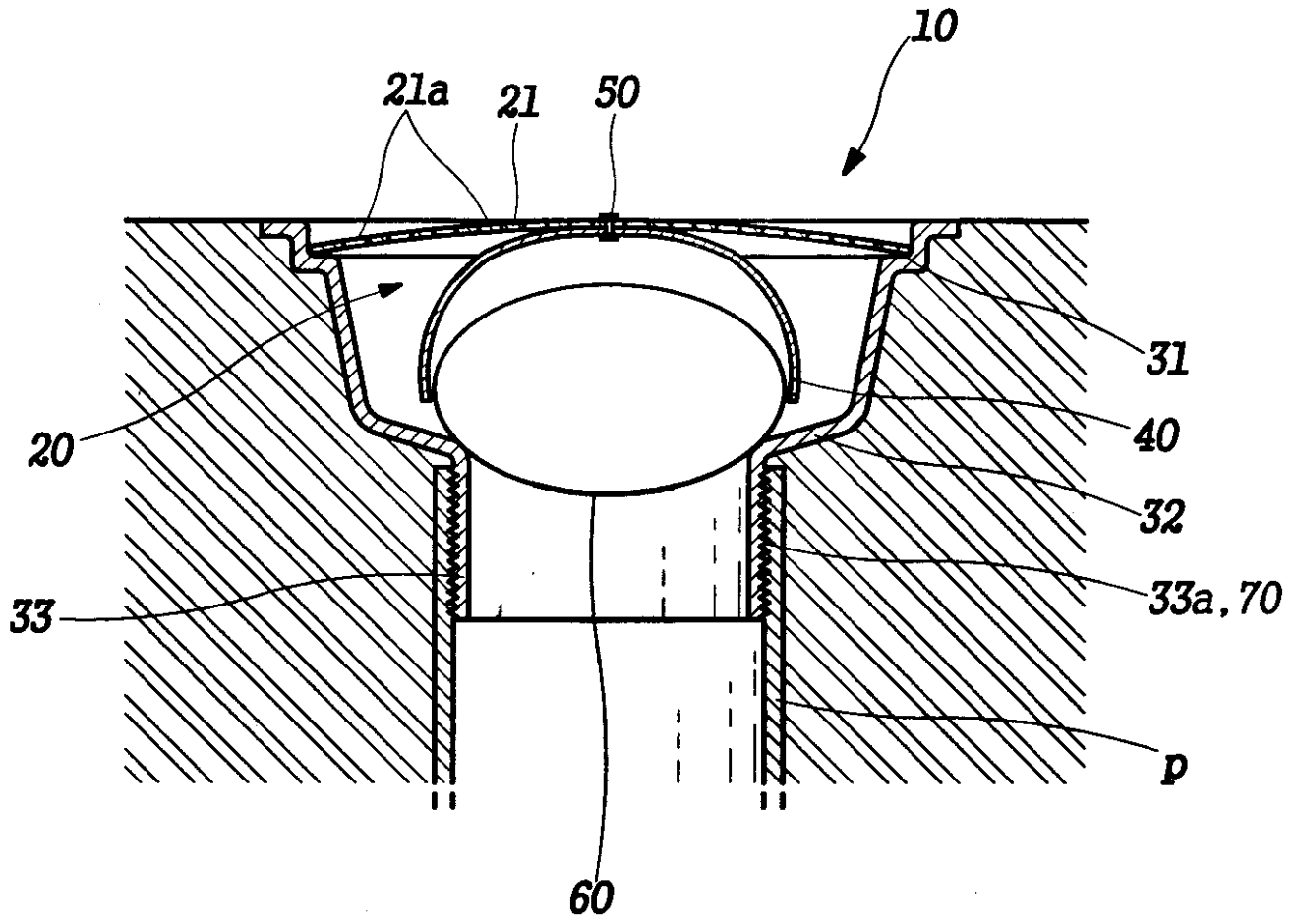
3.



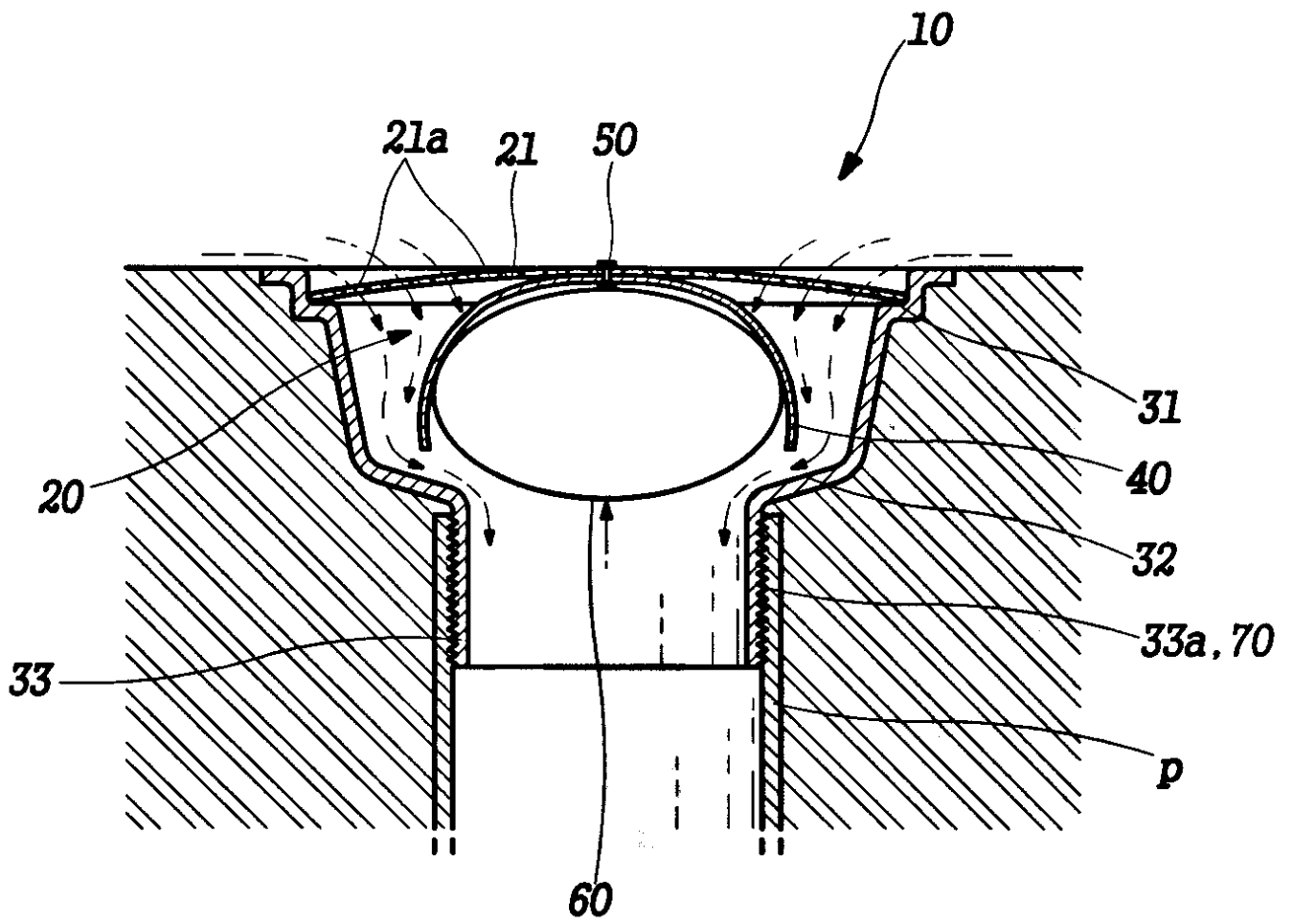
1



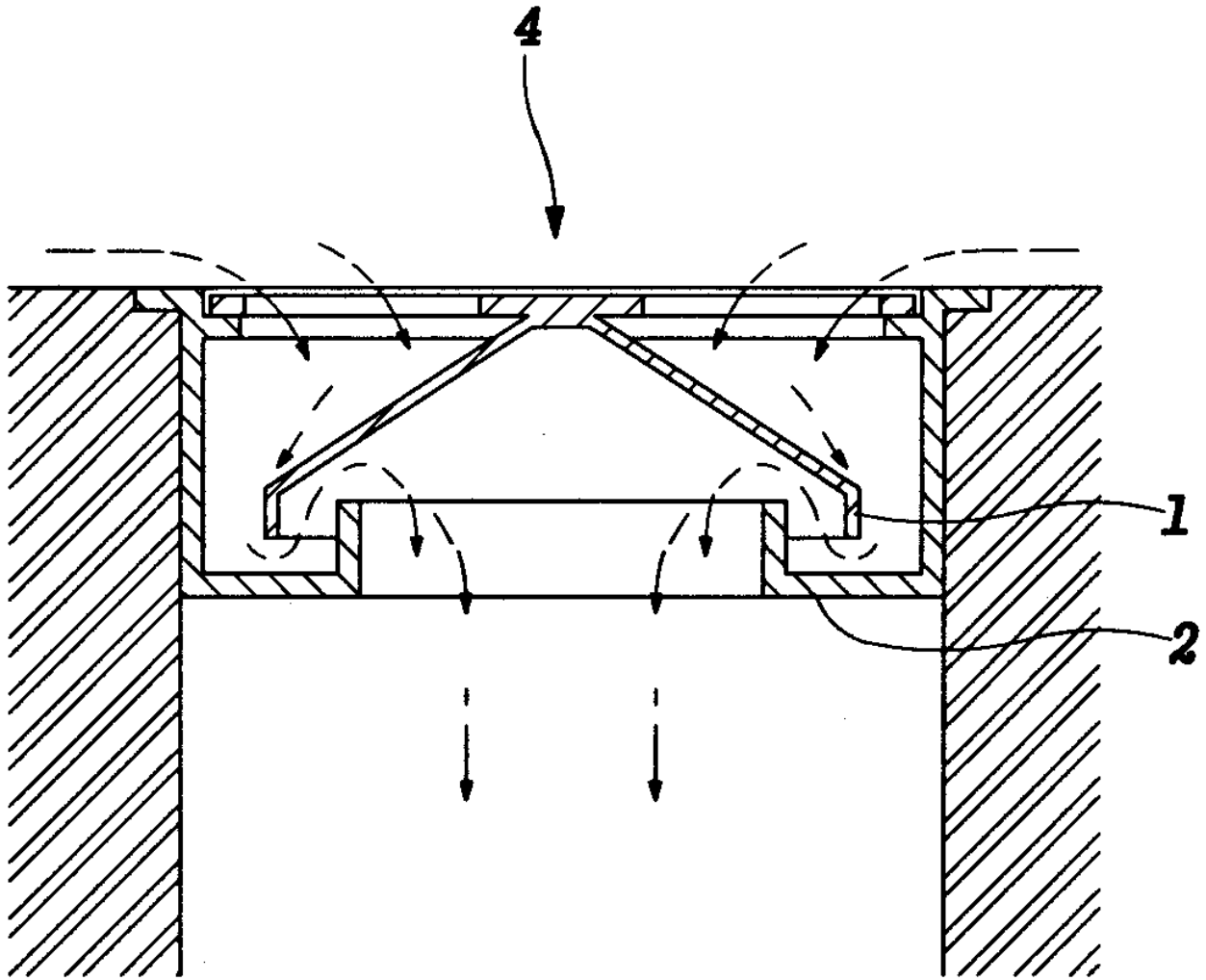
2



3



4a



4b

