

(12) **Österreichische Patentanmeldung**

(21) Anmeldenummer: **A 1753/2009**  
(22) Anmeldetag: **05.11.2009**  
(43) Veröffentlicht am: **15.04.2011**

(51) Int. Cl.: **E06B 3/58** (2006.01),  
**E04B 2/82** (2006.01),  
**E04B 2/74** (2006.01)

(73) Patentinhaber:

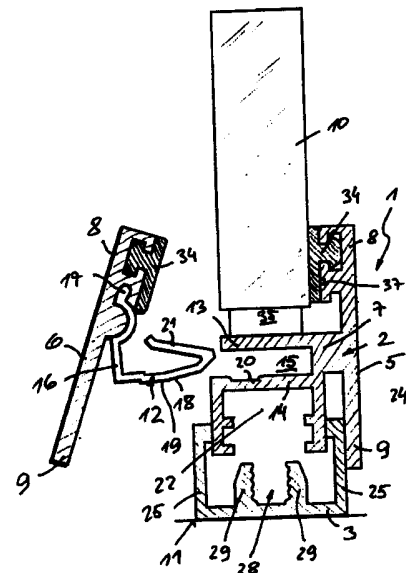
ELMER NATALIYA  
A-6020 INNSBRUCK (AT)

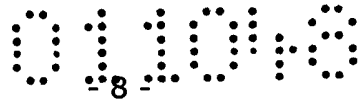
(72) Erfinder:

ELMER HUBERT  
INNSBRUCK (AT)  
SCHENNACH PETER  
INNSBRUCK (AT)

(54) **VERSTELLBARE JUSTIERSCHIENE**

(57) Die Erfindung betrifft ein verstellbare Justierschiene (1) für die Anpassung von Glaselementen (10) an angrenzende Baukörper (11), wie Böden, Decken oder Seitenwände, mit einem die Glaselemente (10) randseitig fixierenden Glasaufnahmeprofil (2) und einem am Baukörper (11) anliegenden Basisprofil (3), wobei zwischen dem Basisprofil (3) und dem Glasaufnahmeprofil (2) ein höhenverstellbares Justierelement (4) angeordnet ist. Das Glasaufnahmeprofil (2) weist zwei jeweils einstückige Profilwangen (5, 6) auf, deren erste Randbereiche (8) das Glaselement (10) fixieren und deren zweite Randbereiche (9) gleitend am Basisprofil (3) anliegen, wobei eine der Profilwangen (6) mittels vorgespannter Federelemente (12) aufklipsbar ist. Erfindungsgemäß ist an eine der beiden Profilwangen (5) ein Basisbereich (7) mit einem ersten und einem zweiten Haltesteg (13, 14) angeformt, wobei die beiden Haltestege (13, 14) eine in Profillängsrichtung verlaufende, in eine Richtung normal auf die Ebene des Glaselementes (10) öffnende Aufnahmenut (15) begrenzen, in welche die Federelemente (12) der anderen Profilwange (6) einrasten.





## **ZUSAMMENFASSUNG**

Die Erfindung betrifft ein verstellbare Justierschiene (1) für die Anpassung von Glaselementen (10) an angrenzende Baukörper (11), wie Böden, Decken oder Seitenwände, mit einem die Glaselemente (10) randseitig fixierenden Glasaufnahmeprofil (2) und einem am Baukörper (11) anliegenden Basisprofil (3), wobei zwischen dem Basisprofil (3) und dem Glasaufnahmeprofil (2) ein höhenverstellbares Justierelement (4) angeordnet ist. Erfindungsgemäß weist das Glasaufnahmeprofil (2) zwei jeweils einstückige Profilwangen (5, 6) auf, deren erste Randbereiche (8) das Glaselement (10) fixieren und deren zweite Randbereiche (9) gleitend am Basisprofil (3) anliegen, wobei eine der Profilwangen (6) mittels vorgespannter Feder Elemente (12) aufklipsbar ist.

Fig. 1



14601

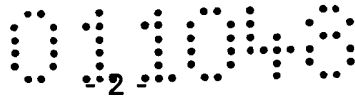
Die Erfindung betrifft eine verstellbare Justierschiene für die Anpassung von Glaselementen an angrenzende Baukörper, wie Böden, Decken oder Seitenwände, mit einem die Glaselemente randseitig fixierenden Glasaufnahmeprofil und einem am Baukörper anliegenden Basisprofil, wobei zwischen dem Basisprofil und dem Glasaufnahmeprofil ein höhenverstellbares Justierelement angeordnet ist.

Eine verstellbare Justierschiene dient dazu, Unebenheiten der Wand sowie Abweichungen vom Sollmaß bei der Errichtung von Zwischenwänden aus Glaselementen auszugleichen. Beispielsweise ist aus der AT 500.953 B1 ein Trennwandsystem bekannt, das am unteren Rand eine Justierschiene aufweist. Die Justierschiene besteht aus einem oberen Grundprofil zur Aufnahme eines Glaselementes des Trennwandsystems und einem unteren Grundprofil, welches mit dem Boden oder einer unteren Auflage verschraubbar ist. Zwischen dem oberen Grundprofil und dem unteren Grundprofil befindet sich ein Justierelement, mit welchem unterschiedliche Höhen ausgeglichen werden können. Der Spalt zwischen oberem und unterem Grundprofil wird durch seitliche Abdeckprofile abgedeckt, die im oberen Grundprofil eingeschnappt werden können und am unteren Grundprofil gleitend anliegen. Nachteilig bei der bekannten Lösung ist lediglich der komplizierte Aufbau des Justierschienensystems, das aus insgesamt fünf Profilen besteht, nämlich einem Grundprofil, einem zweiteiligen Glasaufnahmeprofil sowie zwei einklipsbaren Abdeckprofilen. Dadurch wird sowohl der Montageaufwand als auch der Aufwand bei der Herstellung und Lagerhaltung vergrößert.

Aufgabe der Erfindung ist es, ausgehend vom dargelegten Stand der Technik eine verstellbare Justierschiene vorzuschlagen, die auf der Baustelle ohne großem Montageaufwand einsetzbar ist, ästhetischen Anforderungen genügt und ein möglichst einheitliches, symmetrisches Bild in der Außenansicht zeigt.

Diese Aufgabe wird erfindungsgemäß dadurch gelöst, dass das Glasaufnahmeprofil zwei jeweils einstückige Profilwangen aufweist, deren erste Randbereiche das Glaselement fixieren und deren zweite Randbereiche gleitend am Basisprofil anliegen, wobei eine der Profilwangen mittels vorgespannter Federelemente aufklipsbar ist.

Insbesondere ist es von Vorteil, wenn an eine der beiden Profilwangen ein Basisbereich mit einem ersten und einem zweiten Haltesteg angeformt ist, wobei die beiden Haltestege eine in Profillängsrichtung verlaufende, in eine Richtung normal auf die Ebene des Glaselementes öffnende Aufnahme nut begrenzen, in welche die Federelemente der anderen Profilwange einrasten.



Die Erfindung zeichnet sich vor allem dadurch aus, dass die beiden Profilwangen in der Außenansicht völlig symmetrisch ausgebildet sind.

Das erfindungsgemäße Justierschienensystem weist lediglich drei Profile auf und zwar ein Basisprofil sowie ein zweiteiliges Glasaufnahmeprofil, deren beiden Profilwangen zusammengeklipst werden. Die spezielle Aufnahmenut im Basisbereich des Glasaufnahmeprofils zum Einsetzen der Federelemente ist in eine Richtung normal zur Ebene des eingesetzten Glaselementes offen, so dass die Profilwange mit den Federelementen nach dem Einsetzen der Glaselemente auf einfache Weise von vorne eingeklipst werden kann und danach sowohl am Glaselement als auch am Basisprofil gleitend anliegt.

Gemäß einer vorteilhaften Ausführungsvariante der Erfindung sind die Federelemente im Wesentlichen L-förmig ausgebildet und weisen einen Befestigungsschenkel mit einer Haltenase sowie einen Halteschenkel mit einem Rastbereich auf, der nach dem Aufklipsen der Profilwange in eine Rastnut in einem der Haltestege, beispielsweise im baukörperseitigen Haltesteg der Aufnahmenut einrastet.

Um das Einführen der Halteschenkel der Federelemente zu erleichtern, weist der Halteschenkel einen V-förmig abgekanteten Endbereich auf, dessen freies Ende federnd an einem der Haltestege, vorzugsweise am glasseitigen Haltesteg der Aufnahmenut anliegt.

Durch diese vorteilhafte Ausbildung des Federelementes kann die aufklipsbare Profilwange nicht nur einfach montiert, sondern auf einfache Weise ohne Beschädigungen der Justierschiene wieder entfernt werden, falls beispielsweise ein Glaselement nach Glasbruch ausgewechselt werden muss. Details dazu finden sich in der Figurenbeschreibung.

Die Erfindung wird im Folgenden anhand von Zeichnungen näher dargestellt. Es zeigen:

- Fig. 1 die erfindungsgemäße Justierschiene in einer Schnittdarstellung in einem ersten Montageschritt,
- Fig. 2 die Justierschiene gemäß Fig. 1 in einem zweiten Montageschritt,
- Fig. 3 ein Federelement der Justierschiene in einer dreidimensionalen Darstellung, die
- Fig. 4 und 5 Schnittdarstellungen des Federelementes gemäß Fig. 3 in unterschiedlichen Belastungszuständen, die
- Fig. 6 und 7 die Justierschiene mit unterschiedlichen Höheneinstellungen,



Fig. 8 eine Eckausbildung der Justierschiene in einer dreidimensionalen Darstellung,

Fig. 9 eine Schnittdarstellung der Justierschiene im Bereich einer Fixierschraube,

Fig. 10 eine Schnittdarstellung der Justierschiene im Bereich einer Stellschraube, sowie

Fig. 11 einen Ausschnitt der Justierschiene in dreidimensionaler Darstellung.

Die in den Figuren 1 bis 7 dargestellte verstellbare Justierschiene 1 besteht im Wesentlichen aus dem zweiteiligen Glasaufnahmeprofil 2 und dem Basisprofil 3, und dient für die Anpassung von Glaselementen 10 an angrenzende Baukörper 11, wobei zwischen dem Basisprofil 3 und dem Glasaufnahmeprofil 2 ein höhenverstellbares Justierelement 4 angeordnet ist. Zur Verbesserung der Übersichtlichkeit ist wurde das Justierelement 4 in Fig. 1 weggelassen.

Das Glasaufnahmeprofil 2 weist zwei jeweils einstückige Profilwangen 5, 6 auf, deren erste, glasseitig Randbereiche 8 das Glaselement 10 fixieren und deren zweite Randbereiche 9 gleitend am Basisprofil 3 anliegen. Es entsteht dadurch ein von außen völlig symmetrischer Aufbau der Justierschiene 1, bei welcher - wie in Fig. 1 dargestellt - die Profilwange 6 mit den daran befestigten Federelementen 12 auf einfache Weise in eine seitlich offene, durch die Haltestege 13, 14 begrenzte Aufnahmenut 15 im Basisbereich 7 der Profilwange 5 eingeklippt werden kann.

Die Profilwange 5 wird dabei leicht schräg gehalten, mit dem glasseitigen Randbereich 8 voran an das Glaselement 10 herangeführt, wobei das Federelement 12 mit dem V-förmig abgekanteten Endbereich des Halteschenkels 18 problemlos in die Aufnahmenut 15 des Basisbereichs 7 eingeführt und eingeschnappt werden kann, wobei das freie Ende 21 des Halteschenkels 18 federnd am oberen Haltesteg 13 anliegt.

Die glasseitigen Randbereiche 8 der Profilwangen 5, 6 weisen Dichtelemente 34 auf, die von hinterschnittenen Aufnahmenuten gehalten werden. Mit unterschiedlich dicken Unterlagskeilen 35 zwischen dem glasseitigen Haltesteg 13 und dem Glaselement 10 können verbleibende Höhenunterschiede ausgeglichen werden.

Das Federelement 12 ist im Wesentlichen L-förmig ausgebildet und mit einer Haltenase 17 des Befestigungsschenkels 16 an der Profilwange 6 fixiert. Der Halteschenkel 18 des Federelementes 12 weist einen Rastbereich 19 auf, der nach dem Aufklipsen der Profilwange 6 in eine Rastnut 20 im unteren Haltesteg 14 der Aufnahmenut 15 einrastet, wobei der untere Randbereich 9 der Profil-



wange 6 durch die Wirkung der Federelemente 12 am Basisprofil 3 angepresst wird.

Im Unterschied zu den Ausführungen gemäß Stand der Technik kann die eingeklippte Profilwange 6 für Reparaturzwecke auch einfach entfernt werden, indem man die Profilwange 6 in Pfeilrichtung (siehe Fig. 2, Pfeil 33) nach oben schiebt, bis der Rastbereich 19 des Halteschenkels 18 aus der Rastnut 20 austrastet und der Halteschenkel 18 des Federelementes 12 aus der Aufnahmenut 15 herausgezogen werden kann.

Die Figuren 3 und 4 zeigen, dass die Federelemente 12 im unbelasteten Zustand im Wesentlichen einen Winkel von  $90^\circ$  zwischen dem Befestigungsschenkel 16 und dem Halteschenkel 18 einschließt. Im eingebauten Zustand (siehe Fig. 2 bzw. Fig. 5 (ohne umgebende Bauteile)) ist die Feder 12 vorgespannt, so dass sich zwischen dem Befestigungsschenkel 16 und dem Halteschenkel 18 ein Winkel  $>90^\circ$  einstellt und das freie Ende 21 des Halteschenkels 18 federnd nach unten gedrückt ist.

Gemäß einer weiteren vorteilhaften Ausgestaltung der Erfindung ist am Basisbereich 7 des Glasaufnahmeprofils 2, vorzugsweise einstückig mit dem unteren Haltesteg 14, eine hinterschnittene Aufnahme 22 angeformt, deren Seitenwände 23 zusammen mit den Randbereichen 9 der Profilwangen 5, 6 schlitzförmige Aufnahmen 24 bilden, in welchen die beiden Seitenwände 25 des im Wesentlichen U-förmigen Basisprofils 3 geführt sind. Die hinterschnittene Aufnahme 22 nimmt Justierelemente 4 in Form von Nutzensteinen 26 mit Innengewinden auf, in welche Stellschrauben 27 eingesetzt sind, die sich am Basisprofil 3 abstützen.

Erfindungsgemäß weist das Basisprofil 3 einen im Profillängsachse verlaufenden Schraubkanal 28 mit an der Innenseite geriffelten Seitenwänden 29 auf, an deren freien Enden sich die Stellschrauben 27 der Justierelemente 4 abstützen, wobei im Schraubkanal 28 mit dem Basisbereich 7 des Glasaufnahmeprofils 2 verschraubte Fixierschrauben 30 befestigt sind.

Die Stellschraube 27 und die Fixierschraube 30 sind in benachbarten Bohrungen gleichen Durchmessers in den Haltestegen 13, 14 des Basisbereichs 7 angeordnet (siehe Fig. 11), wobei zur Festlegung der Fixierschraube 30 eine entsprechende Beilagscheibe 36 in die Aufnahmenut 15 eingelegt wird (siehe Fig. 9). Ein Schnitt im Bereich eines Justierelementes 4 bestehend aus Nutzenstein 26 und Stellschraube 27 ist in Fig. 10 dargestellt.

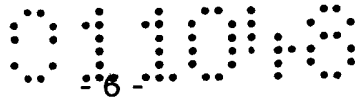
In den Fig. 6 und 7 sind Justierschienen 1 mit unterschiedlichen Höheneinstellungen dargestellt, wobei in Fig. 6 der Nutzenstein 26 direkt am Schraubkanal 28 des Basisprofils 3 anliegt und Unterlagskeile 35 zwischen dem Glaselement 10



und dem Haltesteg 13 weggelassen wurden. In Fig. 7 wird hingegen sowohl eine Stellschraube 27 als auch ein Unterlagskeil 35 eingesetzt, sodass Höhenunterschiede von bis zu 15mm ausgeglichen werden können.

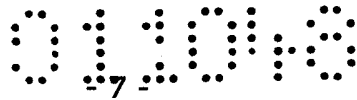
Zur Ausbildung einer 90° Ecke sind die Profilenden der Glasaufnahmeprofile 2 auf Gehrung geschnitten, wobei in den aneinanderstoßenden Aufnahmenuten 15 ein seitlich bzw. von vorne einsetzbarer Stahlwinkel 31 durch Schrauben 32 befestigt ist. Es kann daher mit Hilfe der Stahlwinkel 31 ein perfekter Gehrungszusammenschluss und ein exakter Innenrahmen erzielt werden. Die beiden Basisprofile 3 können – wie in Fig. 8 dargestellt – stumpf aneinanderstoßen, wobei allfällige Maßungenaugigkeiten vom durch die Basisprofile gebildeten Außenrahmen aufgenommen werden.

Es ist auch möglich das Glasaufnahmeprofil 2 als Rahmenprofil für Bilderrahmen oder Schautafeln zu verwenden, wobei die Rahmenteile in Gehrung zugeschnitten, mit den Stahlwinkeln 31 zusammengeschraubt und durch Anbringung von Bohrungen in einer Bohrnut 37 (siehe Fig. 1 oder 2) mittels Schrauben an der Wand befestigt werden. Nach dem Einsetzen einer Glasscheibe 10 werden die Profilwangen 6 mit den Federelementen 12 eingeklippt, wodurch die Glasscheibe fixiert ist. Justierelemente werden in diesem Fall nicht benötigt, als äußerer Abschluss können Basisprofile 3 in die schlitzförmigen Aufnahmen 24 eingeschoben werden.



## PATENTANSPRÜCHE

1. Verstellbare Justierschiene (1) für die Anpassung von Glaselementen (10) an angrenzende Baukörper (11), wie Böden, Decken oder Seitenwände, mit einem die Glaselemente (10) randseitig fixierenden Glasaufnahmeprofil (2) und einem am Baukörper (11) anliegenden Basisprofil (3), wobei zwischen dem Basisprofil (3) und dem Glasaufnahmeprofil (2) ein höhenverstellbares Justierelement (4) angeordnet ist, **dadurch gekennzeichnet**, dass das Glasaufnahmeprofil (2) zwei jeweils einstückige Profilwangen (5, 6) aufweist, deren erste Randbereiche (8) das Glaselement (10) fixieren und deren zweite Randbereiche (9) gleitend am Basisprofil (3) anliegen, wobei eine der Profilwangen (6) mittels vorgespannter Federelemente (12) aufklipsbar ist.
2. Justierschiene nach Anspruch 1, **dadurch gekennzeichnet**, dass an eine der beiden Profilwangen (5) ein Basisbereich (7) mit einem ersten und einem zweiten Haltesteg (13, 14) angeformt ist, wobei die beiden Haltestege (13, 14) eine in Profillängsrichtung verlaufende, in eine Richtung normal auf die Ebene des Glaselementes (10) öffnende Aufnahmenut (15) begrenzen, in welche die Federelemente (12) der anderen Profilwange (6) einrasten.
3. Justierschiene nach Anspruch 1 oder 2, **dadurch gekennzeichnet**, dass die beiden Profilwangen (5, 6) in der Außenansicht symmetrisch ausgebildet sind.
4. Justierschiene nach Ansprüchen 2 oder 3, **dadurch gekennzeichnet**, dass die Federelemente (12) im Wesentlichen L-förmig ausgebildet sind und einen Befestigungsschenkel (16) mit einer Haltenase (17) sowie einen Halteschenkel (18) mit einem Rastbereich (19) aufweisen, der nach dem Aufklipsen der Profilwange (6) in eine Rastnut (20) in einem der Haltestege (14) der Aufnahmenut (15) einrastet.
5. Justierschiene nach Anspruch 4, **dadurch gekennzeichnet**, dass der Halteschenkel (18) der Federelemente (12) einen V-förmig abgekanteten Endbereich aufweist, dessen freies Ende (21) federnd an einem der Haltestege (13) der Aufnahmenut (15) anliegt.
6. Justierschiene nach einem der Ansprüche 2 bis 5, **dadurch gekennzeichnet**, dass am Basisbereich (7) des Glasaufnahmeprofils (2) eine hinter-schnittene Aufnahme (22) angeformt ist, deren Seitenwände (23) zusammen mit den Randbereichen (9) der Profilwangen (5, 6) schlitzförmige Auf-




nahmen (24) bilden, in welchen die beiden Seitenwände (25) des Basisprofils (3) geführt sind.

7. Justierschiene nach Anspruch 6, **dadurch gekennzeichnet**, dass die hinterschnittene Aufnahme (22) Justierelemente (4) in Form von Nutzensteinen (26) mit Innengewinden aufnimmt, in welche Stellschrauben (27) eingesetzt sind.
8. Justierschiene nach Anspruch 7, **dadurch gekennzeichnet**, dass das Basisprofil (3) einen im Profillängsachse verlaufenden Schraubkanal (28) mit an der Innenseite geriffelten Seitenwänden (29) aufweist, an deren freien Enden sich die Stellschrauben (27) der Justierelemente (4) abstützen, wobei im Schraubkanal (28) mit dem Basisbereich (7) des Glasaufnahmeprofils (2) verschraubte Fixierschrauben (30) befestigt sind.
9. Justierschiene nach einem der Ansprüche 2 bis 8, **dadurch gekennzeichnet**, dass zur Ausbildung einer 90° Ecke die Profilenden der Glasaufnahmeprofile (2) auf Gehrung geschnitten sind, und in den aneinanderstoßenden Aufnahmenuten (15) ein seitlich einsetzbarer Stahlwinkel (31) durch Schrauben (32) befestigt ist.

2009 11 05

Lu/Ka

  
Patentanwalt  
Dipl.-Ing. Mag. Michael Babeluk  
A-1150 Wien, Mariahilfer Gortel 39/17  
Tel.: (+43 1) 892 89 33-0 Fax: (+43 1) 892 89 333  
E-mail: ~~patent@babeluk.at~~

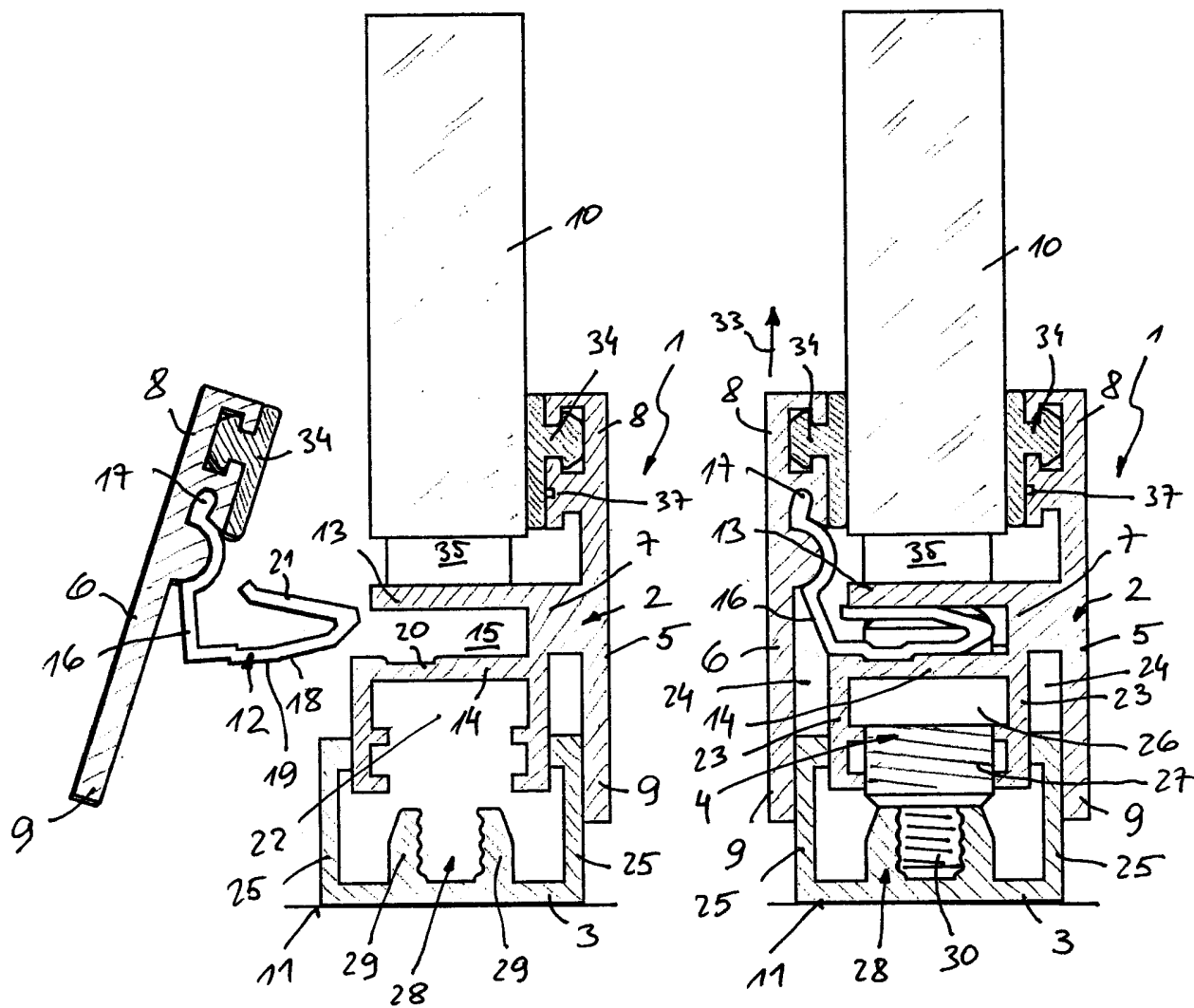


Fig. 1

Fig. 2

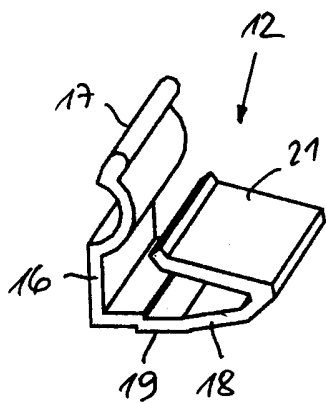


Fig. 3

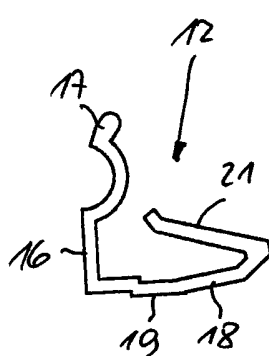


Fig. 4

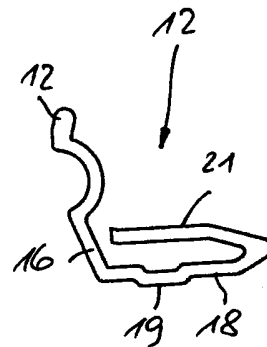


Fig. 5

011048

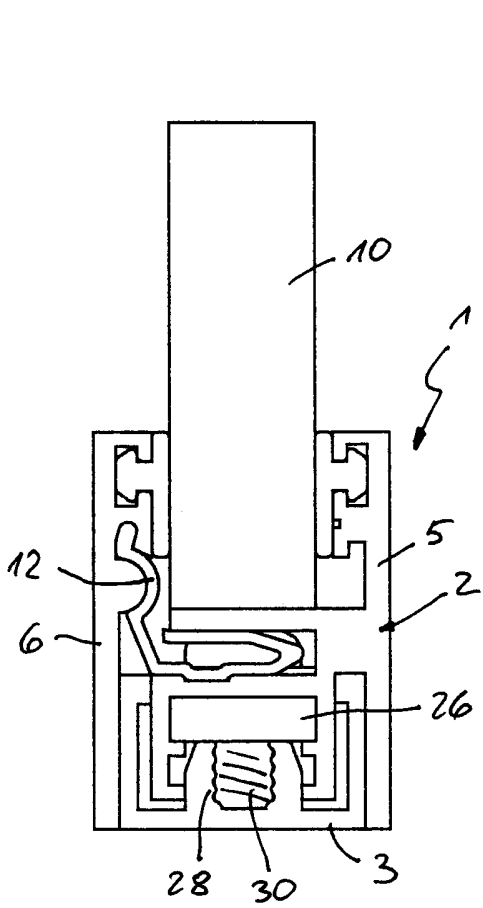


Fig. 6

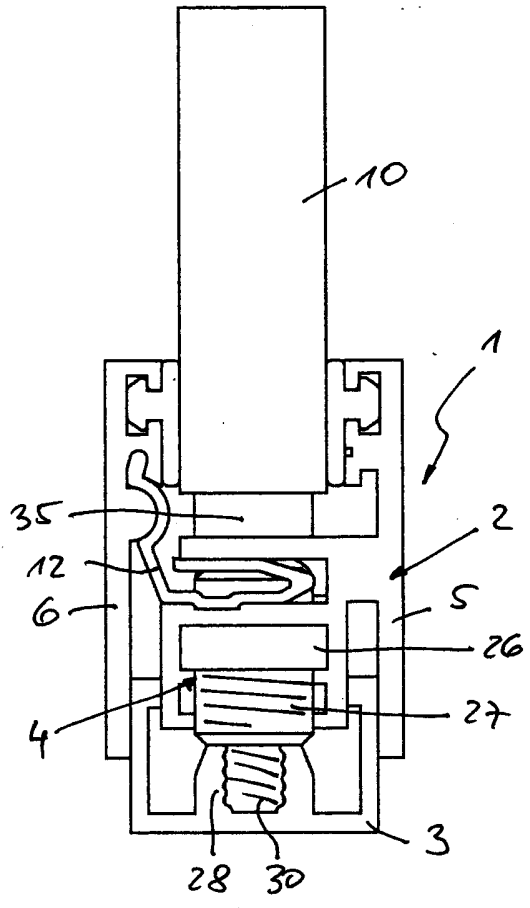


Fig. 7

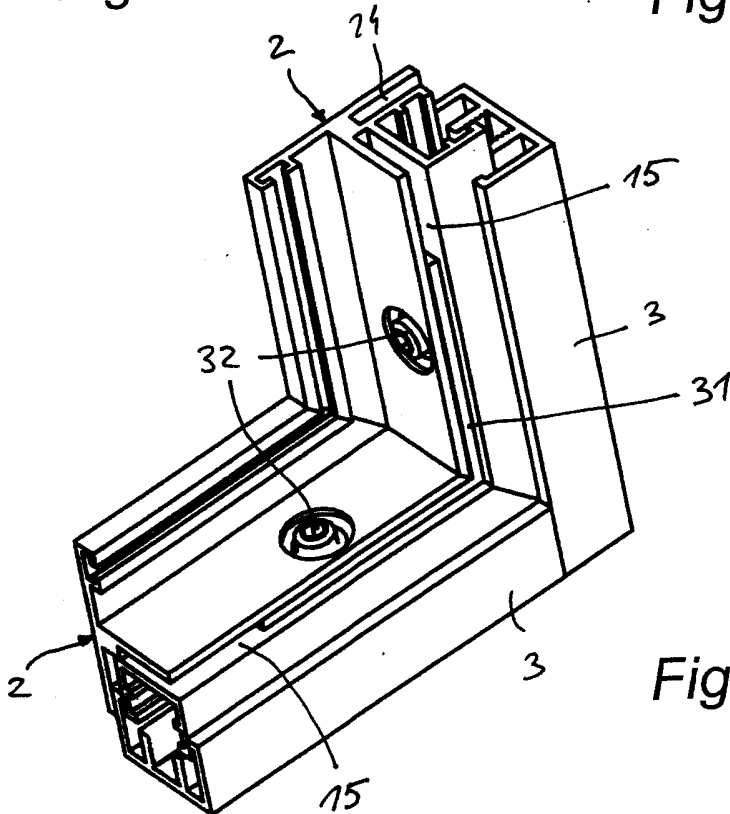


Fig. 8

011048

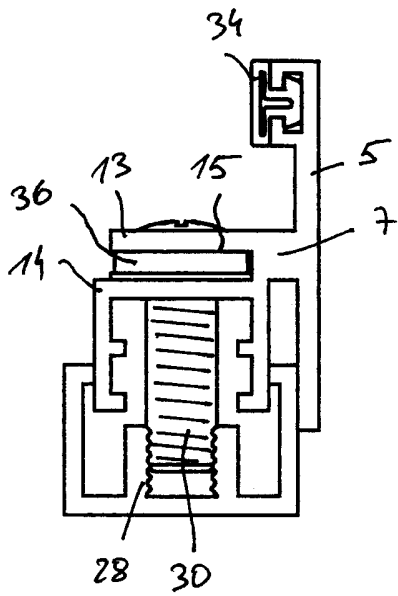


Fig. 9

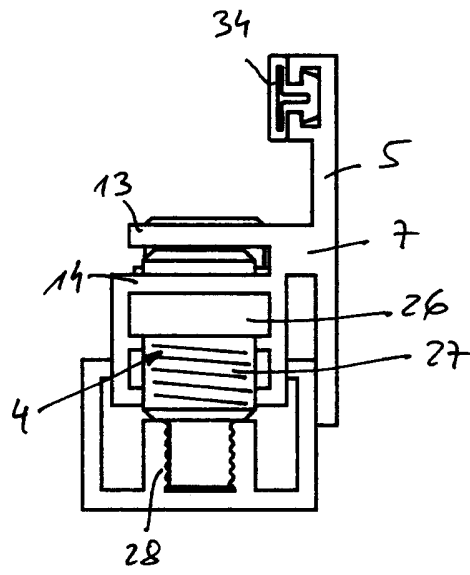


Fig. 10

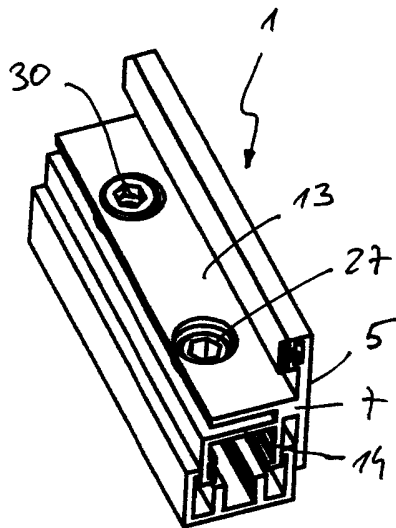
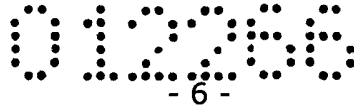
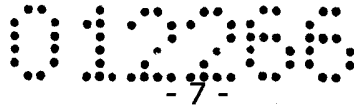


Fig. 11



## (neue) PATENTANSPRÜCHE

1. Verstellbare Justierschiene (1) für die Anpassung von Glaselementen (10) an angrenzende Baukörper (11), wie Böden, Decken oder Seitenwände, mit einem die Glaselemente (10) randseitig fixierenden Glasaufnahmeprofil (2) und einem am Baukörper (11) anliegenden Basisprofil (3), wobei zwischen dem Basisprofil (3) und dem Glasaufnahmeprofil (2) ein höhenverstellbares Justierelement (4) angeordnet ist, wobei das Glasaufnahmeprofil (2) zwei jeweils einstückige Profilwangen (5, 6) aufweist, deren erste Randbereiche (8) das Glaselement (10) fixieren und deren zweite Randbereiche (9) gleitend am Basisprofil (3) anliegen, und wobei eine der Profilwangen (6) mittels vorgespannter Federelemente (12) aufklipsbar ist, **dadurch gekennzeichnet**, dass an eine der beiden Profilwangen (5) ein Basisbereich (7) mit einem ersten und einem zweiten Haltesteg (13, 14) angeformt ist, wobei die beiden Haltestege (13, 14) eine in Profillängsrichtung verlaufende, in eine Richtung normal auf die Ebene des Glaselementes (10) öffnende Aufnahme- nut (15) begrenzen, in welche die Federelemente (12) der anderen Profil- wange (6) einrasten.
2. Justierschiene nach Anspruch 1, **dadurch gekennzeichnet**, dass die bei- den Profilwangen (5, 6) in der Außenansicht symmetrisch ausgebildet sind.
3. Justierschiene nach Anspruche 1 oder 2, **dadurch gekennzeichnet**, dass die Federelemente (12) im Wesentlichen L-förmig ausgebildet sind und ei- nen Befestigungsschenkel (16) mit einer Haltenase (17) sowie einen Halte- schenkel (18) mit einem Rastbereich (19) aufweisen, der nach dem Auf- klipsen der Profilwange (6) in eine Rastnut (20) in einem der Haltestege (14) der Aufnahmenut (15) einrastet.
4. Justierschiene nach Anspruch 3, **dadurch gekennzeichnet**, dass der Hal- teschenkel (18) der Federelemente (12) einen V-förmig abgekanteten End- bereich aufweist, dessen freies Ende (21) federnd an einem der Haltestege (13) der Aufnahmenut (15) anliegt.
5. Justierschiene nach einem der Ansprüche 1 bis 4, **dadurch gekennzeich- net**, dass am Basisbereich (7) des Glasaufnahmeprofils (2) eine hinter- schnittene Aufnahme (22) angeformt ist, deren Seitenwände (23) zusam- men mit den Randbereichen (9) der Profilwangen (5, 6) schlitzförmige Auf- nahmen (24) bilden, in welchen die beiden Seitenwände (25) des Basispro- fils (3) geführt sind.



6. Justierschiene nach Anspruch 5, **dadurch gekennzeichnet**, dass die hinterschnittene Aufnahme (22) Justierelemente (4) in Form von Nutensteinen (26) mit Innengewinden aufnimmt, in welche Stellschrauben (27) eingesetzt sind.
7. Justierschiene nach Anspruch 6, **dadurch gekennzeichnet**, dass das Basisprofil (3) einen im Profillängsachse verlaufenden Schraubkanal (28) mit an der Innenseite geriffelten Seitenwänden (29) aufweist, an deren freien Enden sich die Stellschrauben (27) der Justierelemente (4) abstützen, wobei im Schraubkanal (28) mit dem Basisbereich (7) des Glasaufnahmeprofils (2) verschraubte Fixierschrauben (30) befestigt sind.
8. Justierschiene nach einem der Ansprüche 1 bis 7, **dadurch gekennzeichnet**, dass zur Ausbildung einer 90° Ecke die Profilenden der Glasaufnahmeprofile (2) auf Gehrung geschnitten sind, und in den aneinanderstoßenden Aufnahmenuten (15) ein seitlich einsetzbarer Stahlwinkel (31) durch Schrauben (32) befestigt ist.

2010 11 18  
Lu

Patentanwalt

Dipl.-Ing. Mag. Michael Babeluk

A-1150 Wien, Mariahilfer Gürtel 39/17

Tel.: (+43 1) 892 89 33-0 Fax: (+43 1) 892 89 333

e-mail: [michael.babeluk@tiscali.at](mailto:michael.babeluk@tiscali.at)