

(12) DEMANDE INTERNATIONALE PUBLIÉE EN VERTU DU TRAITÉ DE COOPÉRATION EN MATIÈRE DE BREVETS (PCT)

(19) Organisation Mondiale de la  
Propriété Intellectuelle  
Bureau international



WIPO | PCT



(10) Numéro de publication internationale

WO 2017/012861 A1

(43) Date de la publication internationale  
26 janvier 2017 (26.01.2017)

- (51) Classification internationale des brevets :  
B60H 3/02 (2006.01) F24F 3/14 (2006.01)  
F24F 6/14 (2006.01)
- (21) Numéro de la demande internationale :  
PCT/EP2016/065870
- (22) Date de dépôt international :  
5 juillet 2016 (05.07.2016)
- (25) Langue de dépôt : français
- (26) Langue de publication : français
- (30) Données relatives à la priorité :  
1557027 23 juillet 2015 (23.07.2015) FR
- (71) Déposant : VALEO SYSTEMES THERMIQUES  
[FR/FR]; 8 rue Louis Lormand, La Verrière, 78320 Le  
Mesnil Saint Denis (FR).
- (72) Inventeur : FEUILLARD, Vincent; 4 rue des Patriarches,  
78320 Le Mesnil Saint-Denis (FR).
- (74) Mandataire : METZ, Gaëlle; Valeo Systems Thermiques,  
Propriété Industrielle, 8 rue Louis Lormand - La Verrière,  
78320 Le Mesnil Saint-Denis (FR).
- (81) États désignés (sauf indication contraire, pour tout titre  
de protection nationale disponible) : AE, AG, AL, AM,  
AO, AT, AU, AZ, BA, BB, BG, BH, BN, BR, BW, BY,  
BZ, CA, CH, CL, CN, CO, CR, CU, CZ, DE, DK, DM,  
DO, DZ, EC, EE, EG, ES, FI, GB, GD, GE, GH, GM, GT,  
HN, HR, HU, ID, IL, IN, IR, IS, JP, KE, KG, KN, KP, KR,  
KZ, LA, LC, LK, LR, LS, LU, LY, MA, MD, ME, MG,  
MK, MN, MW, MX, MY, MZ, NA, NG, NI, NO, NZ, OM,  
PA, PE, PG, PH, PL, PT, QA, RO, RS, RU, RW, SA, SC,  
SD, SE, SG, SK, SL, SM, ST, SV, SY, TH, TJ, TM, TN,  
TR, TT, TZ, UA, UG, US, UZ, VC, VN, ZA, ZM, ZW.
- (84) États désignés (sauf indication contraire, pour tout titre  
de protection régionale disponible) : ARIPO (BW, GH,  
GM, KE, LR, LS, MW, MZ, NA, RW, SD, SL, ST, SZ,  
TZ, UG, ZM, ZW), eurasiatique (AM, AZ, BY, KG, KZ, RU,  
TJ, TM), européen (AL, AT, BE, BG, CH, CY, CZ, DE,  
DK, EE, ES, FI, FR, GB, GR, HR, HU, IE, IS, IT, LT, LU,  
LV, MC, MK, MT, NL, NO, PL, PT, RO, RS, SE, SI, SK,  
SM, TR), OAPI (BF, BJ, CF, CG, CI, CM, GA, GN, GQ,  
GW, KM, ML, MR, NE, SN, TD, TG).
- Publiée :  
— avec rapport de recherche internationale (Art. 21(3))

(54) Title : MISTING DEVICE AND METHOD FOR OPERATING SAID DEVICE

(54) Titre : DISPOSITIF DE NEBULISATION ET PROCEDE DE MISE EN ŒUVRE DE CE DISPOSITIF

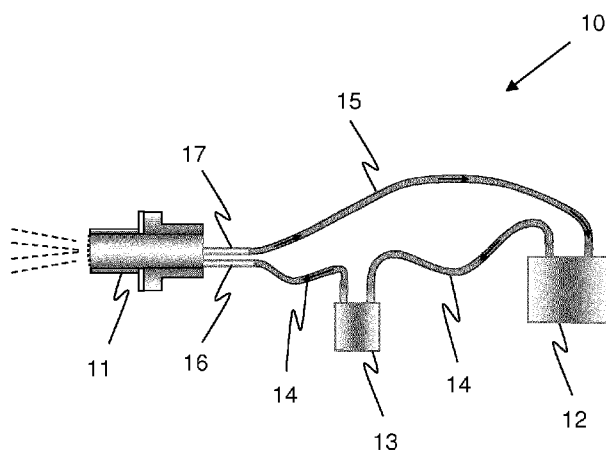


Fig. 1

(57) Abstract : The invention relates to a device for performing misting of a fogging liquid in a closed space, such as a vehicle passenger compartment. The device comprises a fogging liquid reservoir (12), a piezoelectric misting head (11) comprising an internal tubular cavity (114), one end of which is closed by a microperforated vibrating membrane (113), actuated by a piezoelectric actuator (112) and a small diameter channel arranged in the centre of the internal tubular cavity (114) and opening into said cavity in the vicinity of the centre of the microperforated membrane (113), the internal tubular cavity (114) and the central channel (117) enabling continuous circulation of the fogging liquid to the interior of the misting head (11) which brings the fogging liquid to the microperforated vibrating membrane (113). The device further comprises a circulation pump (13) for continuously circulating the liquid in the reservoir within the misting head in such a way that it enters the misting head (11) via the peripheral channel (114) and exits by the central channel (117).

(57) Abrégé :

[Suite sur la page suivante]



WO 2017/012861 A1



---

L'invention porte sur un dispositif pour effectuer la nébulisation d'un liquide de brumisation dans un espace fermé, tel qu'un habitacle de véhicule. Le dispositif comporte un réservoir de liquide de brumisation (12), une tête de nébulisation piézoélectrique (11) avec une cavité interne tubulaire (114) dont une extrémité est fermée par une membrane vibrante micro-perforée (113) actionnée par un actionneur piézoélectrique (112) et une canalisation de faible diamètre logée au centre de la cavité interne tubulaire (114) et débouchant dans ladite cavité au voisinage du centre de la membrane micro-perforée (113), la cavité interne tubulaire (114) et la canalisation centrale (117) permettant la circulation continue du liquide de brumisation à l'intérieur de la tête de nébulisation (11) qui amène le liquide de brumisation au niveau de la membrane vibrante micro-perforée (113). Le dispositif comporte en outre une pompe de circulation (13) permettant de faire circuler le liquide contenu dans le réservoir à l'intérieur de la tête de nébulisation telle façon qu'il entre dans la tête de nébulisation (11) par la canalisation périphérique (114) et qu'il en ressorte par la canalisation centrale (117).

## DISPOSITIF DE NEBULISATION ET PROCEDE DE MISE EN ŒUVRE DE CE DISPOSITIF

### DOMAINE DE L'INVENTION

L'invention se rapporte au domaine général des dispositifs de nébulisation permettant de diffuser un produit liquide dans l'espace environnant sous forme de léger brouillard. Elle concerne plus particulièrement les dispositifs de nébulisation destinés à diffuser un liquide dans l'habitacle d'un véhicule, un véhicule automobile notamment.

### CONTEXTE DE L'INVENTION - ART ANTERIEUR

10

La nébulisation d'un produit liquide à l'intérieur d'un habitacle, tel qu'un habitacle de véhicule automobile, pose en effet un certain nombre de problèmes spécifiques.

La nébulisation doit d'abord être particulièrement fine de façon à ce que le liquide nébulisé ne forme pas une buée venant se déposer sur les parois de l'habitacle et n'humidifie pas l'atmosphère confinée de l'habitacle de façon excessive, désagréable pour les occupants.

La nébulisation doit ensuite être exempte de tout organisme étranger, voire pathogène, susceptible d'être inhalé par les occupants de l'habitacle, ce qui nécessite notamment de disposer de moyens pour purifier le liquide avant nébulisation de façon à éviter que le liquide atomisé puisse être contaminé.

Par ailleurs dans la mesure où ils doivent être installés à bord d'un véhicule, le dispositif de nébulisation et ses accessoires, les moyens de purification en particulier, doivent présenter un encombrement restreint et faire preuve d'une faible consommation tant au niveau du liquide à brumiser qu'au niveau de la consommation électrique.

Il n'existe à l'heure actuelle pas de dispositif brumisateur pouvant être mis en place et utilisé dans un habitacle clos de relativement faibles dimensions, tel qu'un habitacle de véhicule automobile et remplissant les conditions citées précédemment. Or la brumisation d'un liquide, constitué d'eau ou d'une solution aqueuse parfumée par exemple, à l'intérieur de l'habitacle d'un véhicule permet avantageusement de réaliser une

humidification de l'air de nature à rendre l'atmosphère à l'intérieur de l'habitacle plus agréable pour les occupants et permet en particulier de remédier à l'assèchement de l'air provoqué par les dispositifs de climatisation de l'habitacle.

5

#### PRESENTATION DE L'INVENTION

Un but de l'invention est de proposer une solution permettant de disposer d'un système de nébulisation répondant aux contraintes exposées  
10 précédemment et donc adapté à une mise en place dans un habitacle de véhicule.

A cet effet l'invention a pour objet un dispositif pour effectuer la nébulisation d'un liquide de brumisation notamment dans un espace fermé,  
15 ce dispositif comportant :

- un réservoir de liquide de brumisation,
- une tête de nébulisation piézoélectrique comportant elle-même une cavité interne tubulaire dont une extrémité est fermée par une membrane vibrante micro-perforée actionnée par un actionneur piézoélectrique et une  
20 canalisation logée au centre de la cavité interne tubulaire et débouchant dans ladite cavité, au voisinage du centre de la membrane micro-perforée. La cavité interne tubulaire et la canalisation centrale forment un jeu de canalisations comportant une canalisation centrale et une canalisation périphérique coaxiales. Ces canalisations permettent la circulation continue  
25 d'un liquide de brumisation à l'intérieur de la tête de nébulisation de façon à amener le liquide de brumisation au niveau de la membrane vibrante micro-perforée ;
- une pompe de circulation permettant de faire circuler le liquide contenu dans le réservoir à l'intérieur de la tête de nébulisation.

30 Selon l'invention, ladite pompe de circulation est agencée vis-à-vis de la tête de nébulisation de telle façon que le liquide de brumisation entre dans la tête de nébulisation par la canalisation périphérique et ressort de ladite tête de nébulisation par la canalisation centrale.

## 3

Selon diverses dispositions complémentaires le dispositif selon l'invention peut présenter des caractéristiques additionnelles pouvant être considérées séparément ou combinées les unes aux autres.

5 Selon une telle caractéristique, le diamètre interne de la canalisation périphérique est sensiblement égal au diamètre de la membrane micro-perforée, tandis que la canalisation centrale présente un diamètre sensiblement plus faible, fonction du débit de liquide de brumisation souhaité.

10 Selon une autre caractéristique, les perforations de la membrane micro-perforée sont dimensionnées de façon à produire un brouillard non mouillant.

15 Selon une autre caractéristique encore, la pompe de circulation est configurée de façon à assurer un débit minimal correspondant au débit nécessaire pour assurer une nébulisation continue de liquide lorsque le dispositif est en fonctionnement.

20 Selon une autre caractéristique également, l'actionneur piézoélectrique comporte un élément piézoélectrique proprement dit, de forme annulaire, monté sur le corps de la tête de nébulisation et solidaire d'une extrémité d'un transducteur tubulaire dont l'autre extrémité est obturée par la membrane micro-perforée.

25 Selon une autre caractéristique, le dispositif selon l'invention comporte également des moyens de purification du liquide de brumisation, ces moyens étant placés dans le circuit de circulation, en amont ou en aval de la tête de brumisation.

30 Selon une autre caractéristique, le dispositif selon l'invention comporte également des moyens de contrôle pour contrôler l'alimentation électrique de la pompe de circulation et le signal d'excitation de l'actionneur piézoélectrique.

Selon une disposition particulière de la caractéristique précédente, les moyens de contrôle du dispositif commandent l'actionneur piézoélectrique et la pompe de circulation en fonction de la nature du liquide brumisé.

5 L'invention a également pour objet un procédé pour effectuer la nébulisation d'un liquide de brumisation dans un espace fermé, au moyen d'une tête de nébulisation piézoélectrique comportant elle-même une cavité interne tubulaire dont une extrémité est fermée par une membrane vibrante micro-perforée actionnée par un actionneur piézoélectrique et une  
10 canalisation logée au centre de la cavité interne tubulaire et débouchant dans ladite cavité au voisinage du centre de la membrane micro-perforée, la cavité interne tubulaire et la canalisation centrale formant un jeu de canalisations comportant une canalisation centrale et une canalisation périphérique coaxiales, permettant la circulation continue d'un liquide de  
15 brumisation à l'intérieur de la tête de nébulisation de façon à amener le liquide de brumisation au niveau de la membrane vibrante micro-perforée, ledit procédé mettant en œuvre les opérations suivantes :

- injection continue d'un liquide de brumisation à l'intérieur de la tête de nébulisation, ledit liquide étant injecté par l'orifice de la tête relié à la  
20 canalisation périphérique ;
- récupération du liquide ayant circulé dans la tête par l'orifice relié à la canalisation centrale ;
- mise en vibration de la membrane micro-perforée en excitant l'actionneur piézoélectrique.

25

#### **DESCRIPTION DES FIGURES**

Les caractéristiques et avantages de l'invention seront mieux appréciés grâce à la description qui suit, description qui s'appuie sur les  
30 figures annexées qui présentent :

- la figure1, une illustration schématique montrant les éléments principaux du dispositif selon l'invention ;
- la figure 2, une illustration schématique de la tête de nébulisation du  
35 dispositif selon l'invention dans une première forme de réalisation ;

- la figure 3, une représentation schématique illustrant le principe de mise en œuvre de la tête de nébulisation dans le cadre du dispositif selon l'invention ;

5 - la figure 4, une illustration schématique montrant le dispositif selon l'invention dans une forme de réalisation particulière incluant des moyens de purification.

Il est à noter que pour l'ensemble des figures deux éléments  
10 fonctionnellement identiques portent la même référence.

Il est à noter également que sur les représentations schématiques des figures 1 à 4, les différents éléments ne sont pas nécessairement, pour des raisons de clarté, représentés à une même échelle.

#### 15 **DESCRIPTION DETAILLEE**

La description présente un exemple de mise en œuvre du dispositif selon l'invention adapté à une utilisation dans un espace restreint, relativement confiné, comme un habitacle de véhicule automobile par  
20 exemple. La présentation de cet exemple n'a bien entendu pas pour but de limiter la portée ou l'étendue de l'invention à ce seul cas d'utilisation et d'autres utilisations de ce dispositif peuvent évidemment être envisagées sans sortir du cadre de la présente invention.

25 Comme l'illustre la figure 1, le dispositif 10 selon l'invention comporte principalement trois éléments :

- Une tête de nébulisation 11 dont la fonction consiste à dissiper dans l'atmosphère un brouillard formé de minuscules gouttelettes d'un liquide approprié, la tête de nébulisation comportant au moins un orifice d'entrée  
30 permettant au liquide à brumiser d'entrer dans la tête et un orifice de sortie permettant au même liquide de sortir de la tête ;

- une réservoir 12 dans lequel est contenu ledit liquide,  
- une pompe de circulation 13 qui fait circuler en circuit fermé le liquide contenu dans le réservoir 12 entre celui-ci et la tête de nébulisation 11  
35 de façon à alimenter cette dernière en liquide à brumiser.

Ces trois éléments principaux sont reliés entre eux par deux jeux de canalisations 14, 15, qui forment le circuit de circulation proprement dit. Chacun des jeux de canalisations relie le réservoir à l'un ou l'autre des orifices d'entrée et de sortie (16, 17) dont la tête de nébulisation 11 est  
5 pourvue.

Selon l'invention, le réservoir 12 est dimensionné en volume de telle façon qu'il ne soit pas nécessaire de le remplir ou de le remplacer fréquemment. Dans le cadre de l'utilisation du dispositif selon l'invention dans un véhicule automobile, le réservoir peut par exemple être dimensionné  
10 de façon à ce que son remplissage et/ou son remplacement puissent être réalisés à l'occasion des opérations d'entretien périodique du véhicule.

Par ailleurs, le réservoir 12 est préférentiellement configuré de façon à assurer un conditionnement du liquide à brumiser qui évite la contamination de celui-ci par des substances ou des organismes étrangers indésirables.

Selon l'invention également, la pompe de circulation 13 est quant à elle configurée et dimensionnée en puissance de façon à assurer une circulation continue du liquide à l'intérieur de la tête de nébulisation 11 pendant le fonctionnement du dispositif, avec un débit suffisant pour assurer un fonctionnement optimal de la tête de nébulisation 11. La pompe 13 est  
15 insérée dans le circuit de circulation au niveau de l'un ou l'autre des jeux de canalisations 14 et 15.

Selon l'invention également, la tête de nébulisation 11 comporte, comme l'illustre la figure 2, un corps 111, sur lequel est monté un ensemble comportant un transducteur piézoélectrique 112 actionnant une membrane micro-perforée 113, l'ensemble étant configuré et agencé de façon à définir  
25 une cavité cylindrique interne 114 obturée à une de ses extrémités 115 par la membrane 113, l'extrémité opposée 116 correspondant par exemple à l'extrémité par laquelle le liquide à brumiser pénètre dans la tête.

A cet effet la membrane micro-perforée 113 présente la forme d'une  
30 surface circulaire avec au moins une partie centrale convexe dont la face convexe, ou face externe, est dirigée vers l'extérieur de la tête.

L'excitation du transducteur piézoélectrique a pour effet de faire vibrer la membrane 113 de façon à créer des variations de pression au voisinage de sa face interne, en contact avec le liquide à brumiser, de sorte que de

petites gouttelettes de liquide traversent la membrane et sont projetées dans l'atmosphère à l'extérieur de la tête.

Afin que la surface interne de la membrane reste toujours en contact avec du liquide à brumiser, la tête de nébulisation 11 comporte une tubulure 5 117 disposées à l'intérieur de la cavité cylindrique interne 114 de telle façon que leurs axes de symétrie soient sensiblement confondus. La tubulure centrale 117 est par ailleurs disposée de telle façon que l'une de ses extrémités se trouve placée au voisinage immédiat de la face interne de la membrane 113, en regard du centre de cette membrane et que son autre 10 extrémité constitue un des orifices d'accès du liquide à brumiser à la tête de nébulisation 11. Cet arrangement définit ainsi deux canalisations cylindriques coaxiales, à savoir une canalisation centrale formée par la tubulure 117 et une canalisation périphérique 118 formée par l'espace délimité par la paroi interne de la cavité 114 et la paroi externe de la tubulure 117, les deux 15 canalisations communiquant au niveau de la face interne de la membrane micro-perforée 113.

Un tel arrangement permet de définir, à l'intérieur de la tête de nébulisation 11, un circuit de circulation du liquide à brumiser qui peut ainsi circuler à la surface de la face interne de la membrane 113, de sorte que 20 cette dernière est en contact permanent avec du liquide à brumiser pour autant qu'une circulation de liquide soit établie.

Avantageusement, la circulation continue du liquide de brumisation permet d'éviter que du liquide stagne à l'intérieur de la tête de manière prolongée et que des poussières ne se mêlent au liquide stagnant dans la 25 tête ou que des corps étrangers ne s'y développent et ne soient dissipés à l'extérieur. Un tel inconvénient peut notamment apparaître pour des dispositifs de nébulisation connus de l'art antérieur dans lesquels la tête de nébulisation est équipée d'un moyen d'humidification de la membrane micro-perforée telle qu'une mèche imbibée, par une de ses extrémités, d'un liquide 30 contenu dans un réservoir et dont l'autre extrémité est placée au voisinage immédiat de la face interne de la membrane, le liquide absorbé par la mèche étant par principe stagnant.

L'actionneur piézoélectrique met en vibration la membrane micro-perforée 113.

L'excitation de l'élément piézoélectrique au moyen d'un signal électrique entraîne sa déformation dans le sens longitudinal, comme indiqué par la flèche 21, qui entraîne également le déplacement de la tubulure 119 et par voie de conséquence celui de la membrane 113, comme indiqué par la  
5 flèche 22. Dans cette forme de réalisation, l'élément piézoélectrique 112 et le tube transducteur 119 forment, avec le corps 111 de la tête de nébulisation, la paroi de la cavité 114.

D'un point de vue dimensionnel, la tête de nébulisation 11 présente un corps 111 et un actionneur piézoélectrique configurés en fonction des  
10 dimensions, notamment du diamètre, de la membrane micro-perforée 113, de façon à définir une cavité tubulaire 116 permettant au liquide de brumisation présent dans la tête d'entrer en contact avec la totalité de la face interne de la membrane 113.

Par ailleurs, la tubulure centrale 117 présente un diamètre faible,  
15 permettant d'assurer un débit de circulation minimum du liquide de brumisation, débit toutefois suffisant pour garantir la présence continue de liquide au contact de la paroi interne de la membrane 113 pendant le fonctionnement du dispositif.

Les orifices d'entrée et de sortie, 16 et 17 respectivement, ainsi que le  
20 diamètre des jeux de canalisations 14 et 15 sont dimensionnés de façon à limiter la perte de charge occasionnée, de façon à optimiser les performances de la pompe de circulation ainsi que sa consommation.

Le diamètre extérieur et la longueur de la tête sont quant à eux  
25 notamment déterminés par le conditionnement souhaité, les contraintes d'encombrement, les contraintes de raccordement de la tête à un circuit externe d'alimentation en liquide (diamètre des conduits 14 et 15), les caractéristiques dimensionnelles imposées au corps 111 pour l'application considérée et les caractéristiques dimensionnelles de l'actionneur piézoélectrique 112, 119, nécessaire à la mise en vibration de la membrane  
30 micro-perforée 113.

Du point de vue fonctionnel, les différents éléments constituant le dispositif selon l'invention sont agencés de telle façon que le liquide de brumisation provenant du réservoir 12 pénètre à l'intérieur de la tête de nébulisation 111 par l'orifice 16 débouchant dans le canal périphérique 118  
35 et ressorte de la tête 111 par le conduit central 117 et l'orifice 17. La pompe

de circulation 13 du dispositif est agencée dans le circuit de circulation externe de façon à assurer ce sens de circulation. Elle est placée en amont ou en aval de la tête de nébulisation compte tenu du sens de circulation du fluide.

5 Un tel agencement permet avantageusement de faire en sorte que le liquide de brumisation circule au contact de la membrane micro-perforée depuis la périphérie de la membrane vers son centre, comme illustré par les flèches 41 sur la figure 3.

10 Comme l'a constaté la déposante au cours des travaux qu'elle a menés dans le cadre de l'élaboration du dispositif selon l'invention, un tel sens de circulation rend possible une optimisation du débit de liquide nécessaire pour assurer une présence continue de liquide de brumisation au contact de la membrane micro-perforée. Il est ainsi possible de dimensionner les différents éléments intervenant dans la circulation du liquide de  
15 brumisation de manière optimale en termes de consommation et d'encombrement.

Le sens de circulation du liquide de brumisation (figure 3) permet avantageusement, de manière inattendue, une évacuation rapide des microbulles d'air par le canal central 117 dès leur formation, de sorte que  
20 pour un débit de liquide de brumisation donné, l'écoulement du liquide au niveau de la face interne de la membrane 113, et par suite la nébulisation régulière de liquide, se trouvent avantageusement facilités.

Ainsi, avantageusement, le choix d'un sens de circulation faisant circuler le liquide de brumisation depuis la périphérie de la membrane micro-perforée 113 vers son centre permet de diminuer le débit de liquide de  
25 brumisation nécessaire au fonctionnement de la tête de nébulisation 113 et par suite de diminuer les dimensions de la pompe de circulation 13 ainsi que sa consommation.

30 En plus des éléments décrits dans le texte qui précède, le dispositif selon l'invention peut également comporter des moyens de contrôle, non représentés sur les figures, destinés en particulier à piloter le signal d'excitation de l'élément piézoélectrique 112 de façon à adapter son mode de vibration en fonction notamment de la nature du liquide de brumisation, eau pure ou solution par exemple.

Ces moyens de contrôle peuvent également être configurés pour commander la valeur de la tension d'alimentation de la pompe de circulation de façon à adapter le débit de liquide de brumisation à l'intérieur de la tête de façon à adapter celui-ci à d'éventuelles variations de fonctionnement de cette  
5 dernière.

Par ailleurs le dispositif selon l'invention peut également comporter, dans le contexte de certaines applications, des moyens additionnels (61) ayant pour fonction de purifier le liquide de brumisation avant sa diffusion dans l'air par la tête de nébulisation. Ces moyens peuvent par exemple être  
10 insérés dans le circuit de circulation externe, en amont ou en aval de la tête 11 selon le sens de circulation du liquide. Placés en aval de la tête de brumisation 11, comme illustré par la figure 6, ils permettent notamment de purifier le liquide de brumisation après sa circulation dans la tête de nébulisation et avant son retour dans le réservoir 12.

15

## REVENDEICATIONS

1. Dispositif pour effectuer la nébulisation d'un liquide de brumisation dans un espace fermé, caractérisé en ce qu'il comporte :
    - un réservoir de liquide de brumisation (12),
    - une tête de nébulisation piézoélectrique (11) comportant elle-même
  - 5 une cavité interne tubulaire (114) dont une extrémité est fermée par une membrane vibrante micro-perforée (113) actionnée par un actionneur piézoélectrique (112) et une canalisation (117) logée au centre de la cavité interne tubulaire (114) et débouchant dans ladite cavité au voisinage du centre de la membrane micro-perforée (113), la cavité interne tubulaire (114)
  - 10 et la canalisation centrale (117) formant un jeu de canalisations comportant une canalisation centrale et une canalisation périphérique coaxiales, permettant la circulation continue d'un liquide de brumisation à l'intérieur de la tête de nébulisation (11) de façon à amener le liquide de brumisation au niveau de la membrane vibrante micro-perforée (113),
  - 15 - une pompe de circulation (13) permettant de faire circuler le liquide contenu dans le réservoir à l'intérieur de la tête de nébulisation ; ladite pompe de circulation étant agencée vis-à-vis de la tête de nébulisation de telle façon que le liquide de brumisation entre dans la tête de nébulisation (11) par la canalisation périphérique (114) et qu'il ressort de ladite tête de
  - 20 nébulisation par la canalisation centrale (117).
2. Dispositif selon la revendication 1 caractérisé en ce que le diamètre interne de la canalisation périphérique (114) est sensiblement égal au diamètre de la membrane micro-perforée (113), tandis que la canalisation
  - 25 centrale (117) présente un diamètre sensiblement plus faible, fonction du débit de liquide de brumisation souhaité.
3. Dispositif selon l'une des revendications 1 ou 2, caractérisé en ce que les perforations de la membrane micro-perforée (113) sont
  - 30 dimensionnées de façon à produire un brouillard non mouillant.
4. Dispositif selon l'une des revendications 1 à 3, caractérisé en ce que la pompe de circulation (13) est configurée de façon à assurer un débit

minimal correspondant au débit nécessaire pour assurer une nébulisation continue de liquide lorsque le dispositif est en fonctionnement.

5. Dispositif selon l'une quelconque des revendications précédentes caractérisé en ce que l'actionneur piézoélectrique comporte un élément piézoélectrique (112) proprement dit, de forme annulaire, monté sur le corps (111) de la tête de nébulisation (11) et solidaire d'une extrémité d'un transducteur tubulaire (119) dont l'autre extrémité est obturée par la membrane micro-perforée (113).

10

6. Dispositif selon l'une quelconque des revendications précédentes caractérisé en ce qu'il comporte également des moyens de purification du liquide de brumisation, ces moyens étant placés dans le circuit de circulation en amont ou en aval de la tête de brumisation (11).

15

7. Dispositif selon l'une quelconque des revendications précédentes caractérisé en ce qu'il comporte également des moyens de contrôle pour contrôler l'alimentation électrique de la pompe de circulation (13) et le signal d'excitation de l'actionneur piézoélectrique (112).

20

8. Dispositif selon la revendication 7, caractérisé en ce que les moyens de contrôle du dispositif commandent l'actionneur piézoélectrique et la pompe de circulation (13) en fonction de la nature du liquide brumisé.

25

9. Procédé pour mettre en œuvre un dispositif pour effectuer la nébulisation d'un liquide de brumisation dans un espace fermé, au moyen d'une tête de nébulisation piézoélectrique (11) comportant elle-même une cavité interne tubulaire (114) dont une extrémité est fermée par une membrane vibrante micro-perforée (113) actionnée par un actionneur piézoélectrique (112) et une canalisation (117) logée au centre de la cavité interne tubulaire (114) et débouchant dans ladite cavité au voisinage du centre de la membrane micro-perforée (113), la cavité interne tubulaire (114) et la canalisation centrale (117) formant un jeu de canalisations comportant une canalisation centrale et une canalisation périphérique coaxiales, permettant la circulation continue d'un liquide de brumisation à l'intérieur de

30  
35

la tête de nébulisation (11) de façon à amener le liquide de brumisation au niveau de la membrane vibrante micro-perforée (113), caractérisé en ce qu'il met en œuvre les opérations suivantes :

- 5 - injection continue d'un liquide de brumisation à l'intérieur de la tête de nébulisation, ledit liquide étant injecté par l'orifice (16) de la tête relié à la canalisation périphérique (114) ;
- récupération du liquide ayant circulé dans la tête par l'orifice (117) relié à la canalisation centrale (117)
- 10 - mise en vibration de la membrane micro-perforée (113) en excitant l'actionneur piézoélectrique (112).

1/2

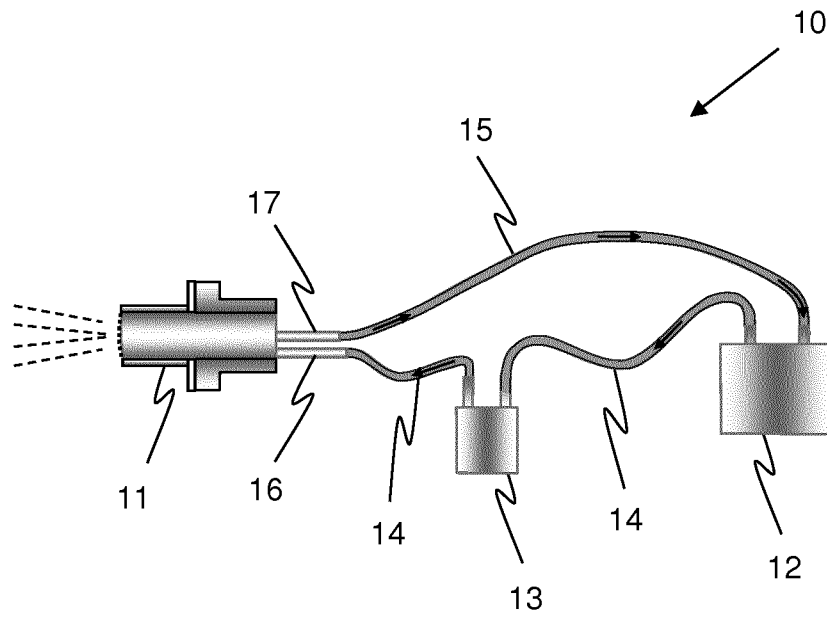


Fig. 1

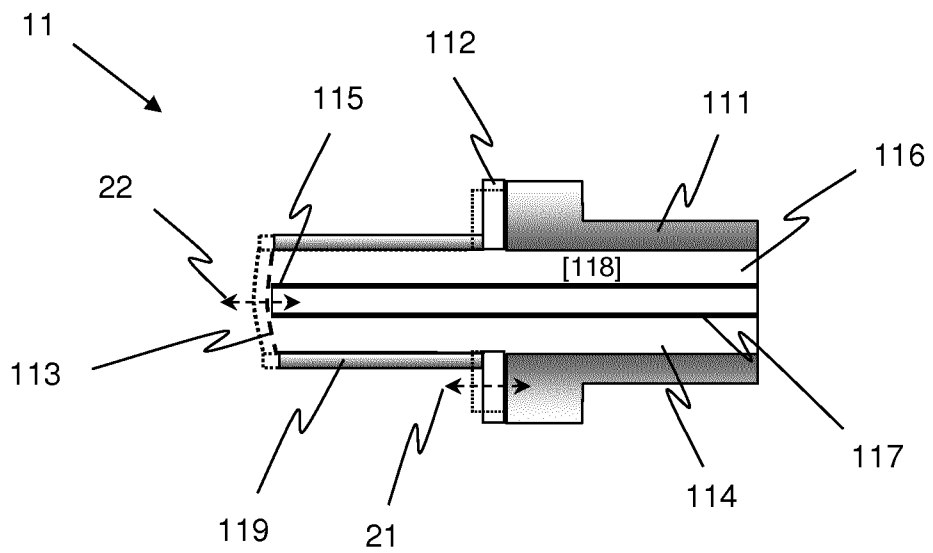


Fig. 2

2/2

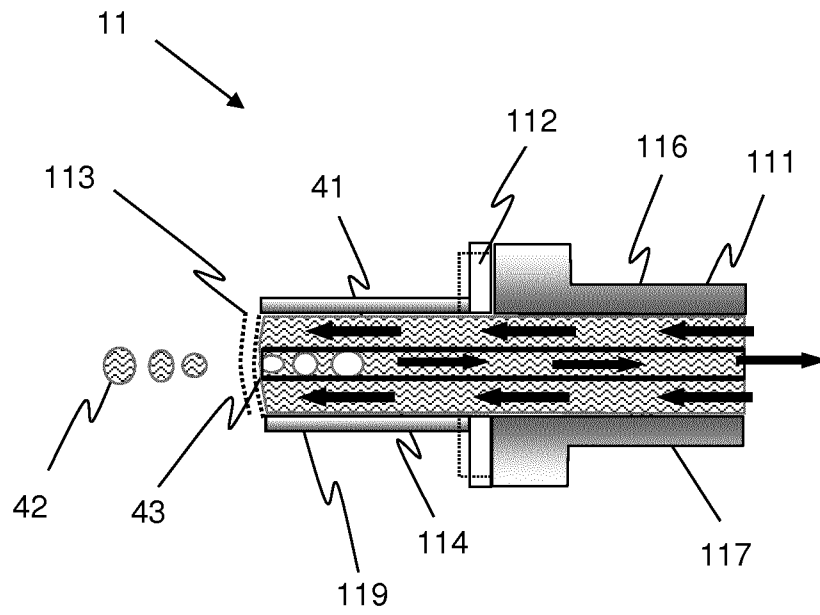


Fig. 3

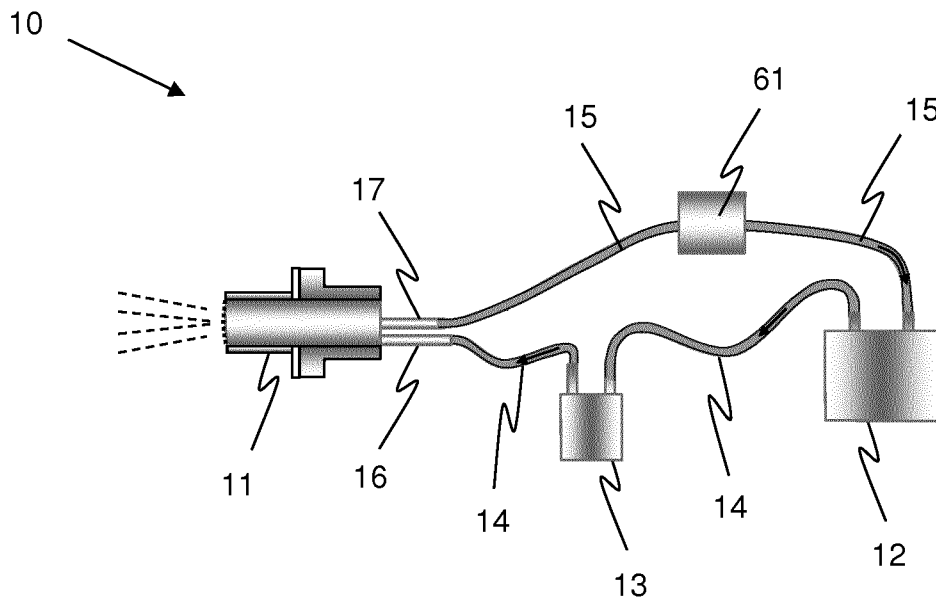


Fig. 4

**INTERNATIONAL SEARCH REPORT**

International application No  
PCT/EP2016/065870

**A. CLASSIFICATION OF SUBJECT MATTER**  
 INV. B60H3/02 F24F6/14 F24F3/14  
 ADD.  
 According to International Patent Classification (IPC) or to both national classification and IPC

**B. FIELDS SEARCHED**  
 Minimum documentation searched (classification system followed by classification symbols)  
 B60H F24F

Documentation searched other than minimum documentation to the extent that such documents are included in the fields searched

Electronic data base consulted during the international search (name of data base and, where practicable, search terms used)  
 EPO-Internal, WPI Data

**C. DOCUMENTS CONSIDERED TO BE RELEVANT**

Category*	Citation of document, with indication, where appropriate, of the relevant passages	Relevant to claim No.
A	KR 2010 0107330 A (EGLAS CO LTD [KR]; LEE DONG JUN [KR]) 5 October 2010 (2010-10-05) paragraphs [0020] - [0042]; figures 3-5 -----	1-9
A	CN 104 324 839 A (QIANTENG NANJING ENVIRONMENTAL PROT TECHNOLOGY CO LTD) 4 February 2015 (2015-02-04) claim 1; figures 1-5 -----	1-9
A	US 2011/192909 A1 (LIU BENJAMIN Y H [US] ET AL) 11 August 2011 (2011-08-11) claims; figures -----	1-9
A	JP H08 110068 A (NIPPON DENSO CO) 30 April 1996 (1996-04-30) the whole document -----	1-9

Further documents are listed in the continuation of Box C.

See patent family annex.

\* Special categories of cited documents :

<p>"A" document defining the general state of the art which is not considered to be of particular relevance</p> <p>"E" earlier application or patent but published on or after the international filing date</p> <p>"L" document which may throw doubts on priority claim(s) or which is cited to establish the publication date of another citation or other special reason (as specified)</p> <p>"O" document referring to an oral disclosure, use, exhibition or other means</p> <p>"P" document published prior to the international filing date but later than the priority date claimed</p>	<p>"T" later document published after the international filing date or priority date and not in conflict with the application but cited to understand the principle or theory underlying the invention</p> <p>"X" document of particular relevance; the claimed invention cannot be considered novel or cannot be considered to involve an inventive step when the document is taken alone</p> <p>"Y" document of particular relevance; the claimed invention cannot be considered to involve an inventive step when the document is combined with one or more other such documents, such combination being obvious to a person skilled in the art</p> <p>"&amp;" document member of the same patent family</p>
---	---

Date of the actual completion of the international search  30 September 2016	Date of mailing of the international search report  10/10/2016
--	--

Name and mailing address of the ISA/ European Patent Office, P.B. 5818 Patentlaan 2 NL - 2280 HV Rijswijk Tel. (+31-70) 340-2040, Fax: (+31-70) 340-3016	Authorized officer  Chavel, Jérôme
--	--

# INTERNATIONAL SEARCH REPORT

Information on patent family members

International application No PCT/EP2016/065870
---

Patent document cited in search report		Publication date	Patent family member(s)	Publication date
KR 20100107330	A	05-10-2010	NONE	
CN 104324839	A	04-02-2015	NONE	
US 2011192909	A1	11-08-2011	DE 112011100462 T5	22-11-2012
			JP 5781546 B2	24-09-2015
			JP 2013518990 A	23-05-2013
			KR 20130031238 A	28-03-2013
			US 2011192909 A1	11-08-2011
			US 2013292485 A1	07-11-2013
			WO 2011097238 A2	11-08-2011
JP H08110068	A	30-04-1996	JP 3637607 B2	13-04-2005
			JP H08110068 A	30-04-1996

# RAPPORT DE RECHERCHE INTERNATIONALE

Demande internationale n°

PCT/EP2016/065870

A. CLASSEMENT DE L'OBJET DE LA DEMANDE INV. B60H3/02 F24F6/14 F24F3/14 ADD.		
Selon la classification internationale des brevets (CIB) ou à la fois selon la classification nationale et la CIB		
B. DOMAINES SUR LESQUELS LA RECHERCHE A PORTE Documentation minimale consultée (système de classification suivi des symboles de classement) B60H F24F		
Documentation consultée autre que la documentation minimale dans la mesure où ces documents relèvent des domaines sur lesquels a porté la recherche		
Base de données électronique consultée au cours de la recherche internationale (nom de la base de données, et si cela est réalisable, termes de recherche utilisés) EPO-Internal, WPI Data		
C. DOCUMENTS CONSIDERES COMME PERTINENTS		
Catégorie*	Identification des documents cités, avec, le cas échéant, l'indication des passages pertinents	no. des revendications visées
A	KR 2010 0107330 A (EGLAS CO LTD [KR]; LEE DONG JUN [KR]) 5 octobre 2010 (2010-10-05) alinéas [0020] - [0042]; figures 3-5 -----	1-9
A	CN 104 324 839 A (QIANTENG NANJING ENVIRONMENTAL PROT TECHNOLOGY CO LTD) 4 février 2015 (2015-02-04) revendication 1; figures 1-5 -----	1-9
A	US 2011/192909 A1 (LIU BENJAMIN Y H [US] ET AL) 11 août 2011 (2011-08-11) revendications; figures -----	1-9
A	JP H08 110068 A (NIPPON DENSO CO) 30 avril 1996 (1996-04-30) le document en entier -----	1-9
<input type="checkbox"/> Voir la suite du cadre C pour la fin de la liste des documents <input checked="" type="checkbox"/> Les documents de familles de brevets sont indiqués en annexe		
* Catégories spéciales de documents cités:		
"A" document définissant l'état général de la technique, non considéré comme particulièrement pertinent "E" document antérieur, mais publié à la date de dépôt international ou après cette date "L" document pouvant jeter un doute sur une revendication de priorité ou cité pour déterminer la date de publication d'une autre citation ou pour une raison spéciale (telle qu'indiquée) "O" document se référant à une divulgation orale, à un usage, à une exposition ou tous autres moyens "P" document publié avant la date de dépôt international, mais postérieurement à la date de priorité revendiquée	"T" document ultérieur publié après la date de dépôt international ou la date de priorité et n'appartenant pas à l'état de la technique pertinent, mais cité pour comprendre le principe ou la théorie constituant la base de l'invention "X" document particulièrement pertinent; l'invention revendiquée ne peut être considérée comme nouvelle ou comme impliquant une activité inventive par rapport au document considéré isolément "Y" document particulièrement pertinent; l'invention revendiquée ne peut être considérée comme impliquant une activité inventive lorsque le document est associé à un ou plusieurs autres documents de même nature, cette combinaison étant évidente pour une personne du métier "&" document qui fait partie de la même famille de brevets	
Date à laquelle la recherche internationale a été effectivement achevée  30 septembre 2016	Date d'expédition du présent rapport de recherche internationale  10/10/2016	
Nom et adresse postale de l'administration chargée de la recherche internationale Office Européen des Brevets, P.B. 5818 Patentlaan 2 NL - 2280 HV Rijswijk Tel. (+31-70) 340-2040, Fax: (+31-70) 340-3016	Fonctionnaire autorisé  Chavel, Jérôme	

# RAPPORT DE RECHERCHE INTERNATIONALE

Renseignements relatifs aux membres de familles de brevets

Demande internationale n°

PCT/EP2016/065870

Document brevet cité au rapport de recherche	Date de publication	Membre(s) de la famille de brevet(s)	Date de publication
KR 20100107330 A	05-10-2010	AUCUN	
-----			
CN 104324839 A	04-02-2015	AUCUN	
-----			
US 2011192909 A1	11-08-2011	DE 112011100462 T5	22-11-2012
		JP 5781546 B2	24-09-2015
		JP 2013518990 A	23-05-2013
		KR 20130031238 A	28-03-2013
		US 2011192909 A1	11-08-2011
		US 2013292485 A1	07-11-2013
		WO 2011097238 A2	11-08-2011
-----			
JP H08110068 A	30-04-1996	JP 3637607 B2	13-04-2005
		JP H08110068 A	30-04-1996
-----			