

19



OFICINA ESPAÑOLA DE  
PATENTES Y MARCAS

ESPAÑA



11 Número de publicación: **2 972 077**

51 Int. Cl.:

**H04W 24/10** (2009.01)  
**H04W 76/19** (2008.01)  
**H04W 16/28** (2009.01)  
**H04B 7/06** (2006.01)  
**H04B 7/08** (2006.01)  
**H04W 72/04** (2013.01)

12

TRADUCCIÓN DE PATENTE EUROPEA

T3

- 86 Fecha de presentación y número de la solicitud internacional: **25.04.2019 PCT/CN2019/084363**
- 87 Fecha y número de publicación internacional: **29.10.2020 WO20215286**
- 96 Fecha de presentación y número de la solicitud europea: **25.04.2019 E 19926066 (2)**
- 97 Fecha y número de publicación de la concesión europea: **17.01.2024 EP 3962152**

54 Título: **Procedimiento y aparato, y medio de almacenamiento de informe de fallos del haz**

45 Fecha de publicación y mención en BOPI de la traducción de la patente:  
**11.06.2024**

73 Titular/es:  
**BEIJING XIAOMI MOBILE SOFTWARE CO., LTD.  
(100.0%)  
No. 018, Floor 8, Building 6, Yard 33 Middle Xierqi  
Road Haidian District  
Beijing 100085, CN**

72 Inventor/es:  
**LI, MINGJU**

74 Agente/Representante:  
**ISERN JARA, Jorge**

ES 2 972 077 T3

Aviso: En el plazo de nueve meses a contar desde la fecha de publicación en el Boletín Europeo de Patentes, de la mención de concesión de la patente europea, cualquier persona podrá oponerse ante la Oficina Europea de Patentes a la patente concedida. La oposición deberá formularse por escrito y estar motivada; sólo se considerará como formulada una vez que se haya realizado el pago de la tasa de oposición (art. 99.1 del Convenio sobre Concesión de Patentes Europeas).

## DESCRIPCIÓN

Procedimiento y aparato, y medio de almacenamiento de informe de fallos del haz

## 5 Campo técnico

La invención se refiere al campo de las tecnologías de la comunicación, y más particularmente, a un procedimiento, un dispositivo y un medio de almacenamiento para informar un fallo del haz.

## 10 Antecedentes de la invención

Las estaciones base y los terminales en los sistemas de 5G (5<sup>ta</sup> Generación de tecnología de comunicación móvil) NR (Nueva Radio) pueden emplear haces para transmitir y recibir información. Por ejemplo, una estación base puede transmitir información de control de enlace descendente de un PDCCH (Canal Físico de Control de Enlace Descendente) a un terminal a través de un haz.

15 Cuando el terminal se mueve o la dirección de la antena de la estación base cambia, puede existir un problema de fallo en el haz, configurado por la estación base para el terminal, para recibir la información de control de enlace descendente. En la actualidad, los estándares de comunicación definen un conjunto de RS (Señal de Referencia) para detectar un fallo del haz. Cuando el terminal detecta que los parámetros de medición del canal correspondientes a todas las RS en el conjunto de RS son menores que un primer umbral, el terminal determina que se produce el fallo del haz.

20 En este momento, el terminal puede detectar si existe una RS con una L1-RSRP (Potencia Recibida de Señal de Referencia de Capa1) mayor que un segundo umbral en un conjunto de RS para determinar los haces candidatos en base al conjunto de RS, configurado por la estación base, para determinar los haces candidatos. Si existe tal RS, el terminal transmite un preámbulo de acceso aleatorio correspondiente a la RS en un recurso de tiempo-frecuencia de acceso aleatorio correspondiente a la RS. De esta manera, informa implícitamente a la estación base que el terminal tiene el fallo del haz y encuentra el haz candidato. Posteriormente, el terminal detecta una respuesta a una solicitud de fallo del haz, desde la estación base, y espera la recuperación del fallo del haz.

25 En la actualidad, un proceso de informe y un proceso de recuperación se definen sólo cuando el terminal tiene un fallo del haz en una PCell (Célula Primaria). El documento WO2019032882A1 proporciona un sistema y procedimientos para la recuperación y gestión de fallo del haz para comunicaciones multiportadoras con formación de haces. Una unidad de transmisión/recepción inalámbrica (WTRU) puede monitorear y detectar un fallo del haz de un haz asociado con una célula secundaria (SCell). La WTRU puede seleccionar un haz candidato de la SCell. La WTRU puede transmitir mediante el uso de un recurso de enlace ascendente (UL) seleccionado en una célula primaria (SpCell) un elemento de control (CE) de control de acceso al medio (MAC) que incluye una indicación de fallo del haz de la SCell e identificar el haz candidato seleccionado. La WTRU puede recibir una respuesta de indicación de fallo del haz de la SCell en la SpCell que indica un índice de la SCell y una referencia de cuasi co-ubicación (QCL) de enlace descendente (DL) asociada con la SCell. La WTRU puede verificar que la referencia de DL QCL coincide con el haz candidato. La WTRU puede realizar el acceso aleatorio a la SCell mediante el uso de la referencia de QCL seleccionada y el haz candidato seleccionado.

40 El documento US2018287860A1 proporciona un procedimiento para operar un equipo de usuario que incluye monitorear un primer conjunto de señales de referencia de un primer tipo de señal de referencia transmitida por un nodo de acceso, cada señal de referencia en el primer conjunto de señales de referencia que tiene una relación cuasi co-ubicada (QCLed) o espacialmente similar con un subconjunto diferente de señales de referencia de un segundo conjunto de señales de referencia de un segundo tipo de señales de referencia, identificar una segunda señal de referencia desde el segundo conjunto de señales de referencia como un haz candidato, identificar una primera señal de referencia del primer conjunto de señales de referencia QCLed o espacialmente similares con la segunda señal de referencia, y transmitir una secuencia de preámbulo en un recurso de canal de acceso aleatorio que se asocia con la primera señal de referencia del primer conjunto de señales de referencia, lo que identifica de esta manera el haz candidato para las comunicaciones en el nodo de acceso.

55 El documento WO2019027294A1 proporciona un Equipo de Usuario (UE) que proporciona la gestión del haz y un procedimiento para la recuperación del haz y la gestión de haz que debe ejecutarse por el UE. El procedimiento para la gestión del haz comprende una detección de fallo del haz, un informe del haz y una recuperación del haz.

60 La presente divulgación proporciona uno o más procedimientos para realizar la gestión del haz y la recuperación del haz cuando el UE opera en múltiples portadoras.

## Sumario

65 De acuerdo con un primer aspecto de la invención, se proporciona un procedimiento para informar un fallo del haz que comprende las características de la reivindicación independiente 1.

De acuerdo con un segundo aspecto de la invención, se proporciona un terminal, que comprende las características de la reivindicación independiente 10.

5 De acuerdo con un tercer aspecto de la divulgación, se proporciona un medio de almacenamiento no transitorio legible por ordenador que comprende las características de la reivindicación independiente 11.

Las realizaciones preferentes de la invención se definen en las reivindicaciones dependientes.

Breve descripción de las figuras

10 Las figuras acompañantes, las cuales se incorporan en y constituyen una parte de esta memoria descriptiva, ilustran las realizaciones consistentes con la divulgación y, junto con la descripción, sirven para explicar los principios de la divulgación.

15 La Figura 1 es un diagrama esquemático que ilustra una arquitectura de red, de acuerdo con una realización ilustrativa.

La Figura 2 es un diagrama de flujo que ilustra un procedimiento para informar un fallo del haz, de acuerdo con una realización ilustrativa.

20 La Figura 3 es un diagrama de flujo que ilustra un procedimiento para informar un fallo del haz, de acuerdo con otra realización ilustrativa.

La Figura 4 es un diagrama de bloques de un aparato para informar un fallo del haz, de acuerdo con una realización ilustrativa.

La Figura 5 es un diagrama de bloques de un aparato para informar un fallo del haz, de acuerdo con otra realización ilustrativa.

25 La Figura 6 es un diagrama de bloques de un terminal, de acuerdo con una realización ilustrativa.

La Figura 7 es un diagrama de bloques de una estación base, de acuerdo con una realización ilustrativa.

Descripción detallada

30 Se hará referencia ahora en detalle a las realizaciones ilustrativas, cuyos ejemplos se ilustran en las figuras acompañantes. La siguiente descripción se refiere a las figuras acompañantes en las cuales los mismos números representan el mismo elemento o elementos similares en diferentes figuras a menos que se represente de cualquier otra manera. Las implementaciones expuestas en la siguiente descripción de las realizaciones ilustrativas no representan todas las implementaciones consistentes con la divulgación. En cambio, son simplemente ejemplos de aparatos y procedimientos consistentes con aspectos relacionados con la divulgación como se menciona en las reivindicaciones adjuntas.

40 Las arquitecturas de red y los escenarios de servicio descritos en las realizaciones de la divulgación pueden pretender ilustrar más claramente las soluciones técnicas proporcionadas en las realizaciones de la divulgación, y no pueden constituir una limitación a las soluciones técnicas proporcionadas en las realizaciones de la divulgación. Los expertos en la técnica pueden conocer que las soluciones técnicas proporcionadas en las realizaciones de la divulgación son igualmente aplicables a problemas técnicos similares como la evolución de las arquitecturas de red y la aparición de nuevos escenarios de servicios.

45 La Figura 1 es un diagrama esquemático que ilustra una arquitectura de red de acuerdo con una realización ilustrativa. La arquitectura de red puede incluir una o más estaciones base 110 y uno o más terminales 120.

50 La estación base 110 se implementa en una red de acceso. La red de acceso en el sistema de 5G NR puede denominarse NG-RAN (Red de Acceso de Radio de Nueva Generación). La estación base 110 y el terminal 120 pueden comunicarse entre sí a través de una determinada tecnología de interfaz aérea, por ejemplo, una tecnología celular.

55 La estación base 110 puede ser un dispositivo implementado en la red de acceso y para proporcionar una función de comunicación inalámbrica al terminal 120. Las estaciones base 110 pueden incluir varias formas de macroestaciones base, microestaciones base, estaciones repetidoras, puntos de acceso, y similares. En sistemas que adoptan diferentes tecnologías de acceso inalámbrico, los dispositivos equipados con funciones de estaciones base pueden tener nombres diferentes. Por ejemplo, en el sistema de 5G NR, pueden denominarse gNodeB o gNB. El nombre "estación base" puede cambiar con la evolución de las tecnologías de la comunicación. Para facilitar la descripción, en las realizaciones de la divulgación, el dispositivo anterior que proporciona la función de comunicación inalámbrica al terminal 120 se denomina colectivamente la estación base. La estación base 110 puede ser además  
60 un dispositivo a bordo, que sea adecuado para la comunicación entre vehículos en el Internet de Vehículos. Cuando se comunica entre vehículos, los canales o señalizaciones en la divulgación son todos canales o señalizaciones adecuados para el Enlace Lateral.

65 Puede existir una pluralidad de terminales 120. Pueden implementarse uno o más terminales 120 en una célula gobernada por cada estación base 110. Los terminales 120 pueden incluir dispositivos portables, dispositivos a

5 bordo, dispositivos portátiles, y dispositivos informáticos con la función de comunicación inalámbrica, u otros dispositivos de procesamiento conectados a un módem inalámbrico, así como también varias formas de UE (Equipo de Usuario), MS (Estación Móvil), dispositivos terminales, etc. Para facilitar la descripción, en las realizaciones de la divulgación, estos dispositivos se denominan colectivamente los terminales. El terminal 120 puede ser además un dispositivo a bordo, el cual sea adecuado para la comunicación entre vehículos en el Internet de Vehículos. Cuando se comunica entre vehículos, los canales o señalizaciones en la divulgación son todos canales o señalizaciones adecuados para el Enlace Lateral.

10 El "sistema de 5G NR" en las realizaciones de la divulgación puede denominarse además un sistema de 5G o un sistema de NR, y los expertos en la técnica pueden entender su significado. Las soluciones técnicas descritas en las realizaciones de la divulgación pueden ser aplicables al sistema de 5G NR, y pueden ser aplicables además a sistemas de evolución posterior del sistema de 5G NR y el sistema de red de vehículos de 5G NR.

15 La divulgación hace definiciones relevantes para el proceso de informe y el proceso de recuperación cuando el terminal tiene un fallo del haz en una SCell (Célula Secundaria).

20 La Figura 2 es un diagrama de flujo que ilustra un procedimiento para informar un fallo del haz, de acuerdo con una realización ilustrativa. El procedimiento puede ser aplicable al terminal ilustrado en la Figura 1. El procedimiento puede incluir lo siguiente.

En 201, el terminal determina que una célula de servicio secundaria objetivo entre n células de servicio secundarias a las que se accede tiene un fallo del haz, donde n es un número entero positivo.

25 En un escenario de CA (Agregación de Portadora), el terminal puede tener múltiples células de servicio. Las múltiples células de servicio pueden dividirse en una célula de servicio primaria y al menos una célula de servicio secundaria. La célula de servicio primaria se refiere a una célula de servicio que trabaja en una banda de frecuencia primaria. El terminal puede realizar un proceso de establecimiento de conexión inicial o un proceso de restablecimiento de conexión con la célula de servicio primaria. La célula de servicio secundaria se refiere a una célula de servicio que trabaja en una banda de frecuencia secundaria. Las células de servicio secundarias pueden proporcionar recursos inalámbricos adicionales para mejorar el rendimiento del terminal.

30 Cabe señalar que el terminal puede acceder a múltiples células de servicio secundarias al mismo tiempo.

35 Cuando el terminal se mueve o la dirección de la antena de la estación base cambia, puede existir un problema de fallo del haz en el haz, configurado por la estación base para el terminal, para recibir información de control de enlace descendente transmitida por la célula de servicio secundaria. Además, el terminal puede detectar si existe un fallo del haz en una célula de servicio secundaria entre las múltiples células de servicio secundarias a las que se accede, y determinar la célula de servicio secundaria objetivo donde se produce el fallo del haz.

40 Opcionalmente, la estación base configura el terminal con un conjunto de RS para detectar el fallo del haz de cada célula de servicio secundaria configurada con el PDCCH. Cuando el terminal detecta que los parámetros de medición del canal correspondientes a todas las RS en el conjunto de RS son menores que el umbral, el terminal determina que se produce el fallo del haz en la célula de servicio secundaria.

45 En 202, el terminal transmite una primera señalización del elemento de control CE de control de acceso al medio MAC a una estación base. La primera señalización de MAC CE incluye información de indicación de fallo del haz.

50 Cuando el terminal determina que la célula de servicio secundaria objetivo en las múltiples células de servicio secundarias a las que se accede tiene el fallo del haz, puede indicar a la estación base que la célula de servicio secundaria objetivo tiene el fallo del haz a través de la primera señalización de MAC CE. La primera señalización de MAC CE incluye la información de indicación de fallo del haz anterior, y la información de indicación de fallo del haz se configura para indicar que la célula de servicio secundaria objetivo tiene el fallo del haz.

55 Opcionalmente, la célula de servicio secundaria objetivo anterior puede ser una o más células de servicio secundarias entre las n células de servicio secundarias a las que accede el terminal.

60 En una posible forma de implementación, la información de indicación de fallo del haz se representa por palabras de código de m bits, y palabras de código de n bits entre las palabras de código de m bits y las n células de servicio secundarias tienen una correspondencia de uno a uno, m es un número entero mayor que o igual a n; en el cual una palabra de código de  $i^{\text{ésimos}}$  bits en las palabras de código de n bits se configura para indicar si una  $i^{\text{ésima}}$  célula de servicio secundaria entre las n células de servicio secundarias tiene el fallo del haz, e l es un número entero positivo menor que o igual a n.

65 La longitud (es decir, m) de las palabras de código de bits en la información de indicación de fallo del haz mencionada anteriormente puede predefinirse por el protocolo, lo cual significa que las condiciones de fallo del haz de m células de servicio secundarias pueden indicarse como máximo a la vez. Por ejemplo, m es 8, 16, 32 u otros

valores. Las palabras de código de n bits pueden ser las primeras palabras de código de n bits entre las palabras de código de m bits y corresponden a las n células de servicio secundarias en la correspondencia de uno a uno.

5 Cuando la información de indicación de fallo del haz se representa por las palabras de código de m bits, el terminal puede informar simultáneamente una o más células de servicio secundarias objetivo donde se produce el fallo del haz.

10 De manera ilustrativa, se supone que m es 5 y que el terminal ha accedido a 3 células de servicio secundarias (respectivamente, SCell#1, SCell#2 y SCell#3). La información de indicación de fallo del haz se representa por palabras de código de 5 bits, y las primeras palabras de código de 3 bits en las palabras de código de 5 bits corresponden a SCell#1, SCell#2 y SCell#3 en secuencia. Se supone que un valor de bit de 1 indica que se ha producido el fallo del haz, y 0 indica que no se ha producido el fallo del haz. Cuando la información de indicación de fallo del haz es 01000, significa que SCell#2 tiene el fallo del haz, y SCell#1 y SCell#3 no tienen el fallo del haz. Cuando la información de indicación de fallo del haz es 10100, significa que SCell#1 y SCell#3 tienen el fallo del haz, y SCell#2 no tiene el fallo del haz. Cuando la información de indicación de fallo del haz es 11100, significa que SCell#1, SCell#2 y SCell#3 tienen todos los fallos del haz.

15 En otra posible forma de implementación, la información de indicación de fallo del haz se representa por palabras de código de k bits,  $k = \lceil \log_2 n \rceil$ , y  $\lceil \cdot \rceil$  representa redondeo hacia arriba; en el cual las palabras de código de k bits son información de identificación de la célula de servicio secundaria objetivo.

25 En la ecuación  $k = \lceil \log_2 n \rceil$ ,  $\lceil \cdot \rceil$  representa redondeo hacia arriba. Por ejemplo, cuando n es 3 o 4, k es 2; cuando n es uno de 5 a 8, k es 3; cuando n es uno de 9 a 16, k es 4, y similares. La información de identificación de la célula de servicio secundaria objetivo se configura para identificar únicamente la célula de servicio secundaria objetivo.

30 Ya que las palabras de código de k bits son la información de identificación de la célula de servicio secundaria objetivo, el terminal puede informar una célula de servicio secundaria objetivo donde el haz se produce en un momento sólo cuando la información de indicación de fallo del haz se representa por las palabras de código de k bits anteriores.

35 De manera ilustrativa, se supone que n es 4, y significa que el terminal accede a las cuatro células de servicio secundarias de SCell#1, SCell#2, SCell#3 y SCell#4. k se toma como 2, es decir, la información de indicación de fallo del haz usa palabras de código de 2 bits como representación. Cuando las palabras de código de 2 bits es 00, significa que SCell#1 tiene el fallo del haz; cuando las palabras de código de 2 bits es 01, significa que SCell#2 tiene el fallo del haz; cuando las palabras de código de 2 bits es 10, significa que SCell#3 tiene el fallo del haz; cuando las palabras de código de 2 bits es 11, significa que SCell#4 tiene el fallo del haz.

40 En conclusión, en las soluciones técnicas proporcionadas en las realizaciones de la divulgación, cuando el terminal determina que la célula de servicio secundaria objetivo entre las múltiples células de servicio secundarias a las que se accede tiene el fallo del haz, transmite la señalización de MAC CE que incluye la información de indicación de fallo del haz a la estación base para notificar a la estación base de la célula de servicio secundaria objetivo con el fallo del haz. Por lo tanto, puede proporcionar la solución de informe para el terminal cuando se produce el fallo del haz en la célula de servicio secundaria, y realizar el informe de la condición de fallo del haz de la célula de servicio secundaria.

45 Las realizaciones anteriores introducen y explican el informe de fallo del haz de la célula de servicio secundaria, y lo siguiente describe y explica la recuperación de fallo del haz de la célula de servicio secundaria después de que se produce el fallo del haz.

50 El terminal puede seleccionar además un haz objetivo para la recuperación de fallo del haz de p haces candidatos, y transmitir información de indicación del haz objetivo a la estación base. La información de indicación del haz objetivo se configura para indicar el haz objetivo seleccionado, y p es un número entero mayor que 1.

55 Opcionalmente, para cada célula de servicio secundaria configurada con PDCCH y detección de fallo del haz y recuperación de fallo del haz, los p haces candidatos son haces configurados por la estación base a través de una señalización de control de recursos de radio RRC; o los p haces candidatos son haces activados por una señalización de MAC entre múltiples haces configurados por la estación base a través de una señalización de RRC.

60 Cuando el terminal determina que la célula de servicio secundaria objetivo tiene el fallo del haz, puede seleccionar un haz candidato con una calidad de la señal mayor que un umbral preestablecido a partir de los múltiples haces candidatos correspondientes a la célula de servicio secundaria objetivo como el haz objetivo. La calidad de la señal mencionada anteriormente puede ser una L1-RSRP (Potencia de Recepción de Señal de Referencia de Capa 1), o una L1-SINR (Relación de Señal a Interferencia más Ruido de Capa 1), o una L1-RSRQ (Calidad de Recepción de Señal de Referencia de Capa 1), o similares, lo cual no se limita en las realizaciones de la divulgación.

El haz objetivo mencionado anteriormente puede ser uno o múltiples.

En una posible forma de implementación, la primera señalización de MAC CE incluye además información de indicación del haz objetivo. Es decir, cuando el terminal informa la condición de fallo del haz de la célula de servicio secundaria a la estación base a través de la primera señalización de MAC CE, informa además el haz objetivo encontrado por el terminal para la recuperación de fallo del haz a través de la primera señalización de MAC CE.

En otra posible forma de implementación, el terminal transmite una segunda señalización de MAC CE a la estación base. La segunda señalización de MAC CE incluye información de indicación del haz objetivo. La segunda señalización de MAC CE es otra señalización diferente de la primera señalización de MAC CE. Es decir, el terminal informa por separado la condición de fallo del haz de la célula de servicio secundaria y el haz objetivo encontrado por el terminal para la recuperación de fallo del haz a través de dos señalizaciones de MAC CE diferentes. En adición, la primera señalización de MAC CE y la segunda señalización de MAC CE pueden transmitirse al mismo tiempo o en momentos diferentes. Por ejemplo, la primera señalización de MAC CE se transmite primero, y la segunda señalización de MAC CE se transmite después.

En adición, la información de indicación del haz objetivo puede expresarse de las dos formas siguientes.

En una posible manera de implementación, la información de indicación del haz objetivo se representa por palabras de código de q bits, y palabras de código de p bits entre las palabras de código de q bits y los p haces candidatos tienen una correspondencia de uno a uno, q es un número entero mayor que o igual a p; en el cual una palabra de código de j-ésimos bits entre las palabras de código de p bits se configura para indicar que un j-ésimo haz candidato entre los p haces candidatos se selecciona como el haz objetivo, y j es un número entero positivo menor que o igual a p.

La longitud (es decir, q) de las palabras de código de bits de la información de indicación del haz objetivo puede predefinirse por el protocolo. Por ejemplo, q es 4, 8, 16, u otros valores. Las palabras de código de p bits anteriores pueden ser las primeras palabras de código de p bits entre las palabras de código de q bits.

De manera ilustrativa, se supone que q es 4 y la estación base configura 3 haces candidatos (haz#1, haz#2, y haz#3, respectivamente) para el terminal. La información de indicación del haz objetivo se representa por palabras de código de 4 bits. Las primeras palabras de código de 3 bits de las palabras de código de 4 bits corresponden a haz#1, haz#2, y haz#3 en secuencia. Se supone que 1 indica que se selecciona como el haz objetivo, y 0 indica que no se selecciona como el haz objetivo. Cuando la información de indicación del haz objetivo es 0100, significa que el haz#2 se selecciona como el haz objetivo, y el haz#1 y el haz#3 no se seleccionan como el haz objetivo; cuando la información de indicación del haz objetivo es 1010, significa que el haz#1 y el haz#3 se seleccionan como el haz objetivo, y el haz#2 no se selecciona como el haz objetivo; cuando la información de indicación del haz objetivo es 1110, significa que el haz#1, el haz#2, y el haz#3 se seleccionan todos como el haz objetivo.

Cuando la información de indicación del haz objetivo se representa por las palabras de código de q bits anteriores, el terminal puede informar uno o más haces objetivo para la recuperación de fallo del haz al mismo tiempo.

En otra posible forma de implementación, la información de indicación del haz objetivo se representa por palabras de código de r bits,  $r = \lceil \log_2 p \rceil$ , y  $\lceil \rceil$  representa redondeo hacia arriba; en el cual las palabras de código de r bits son información de identificación del haz objetivo.

En la ecuación  $r = \lceil \log_2 p \rceil$ ,  $\lceil \rceil$  representa redondeo hacia arriba. Por ejemplo, cuando p es 3 o 4, r es 2; cuando p es uno de 5 a 8, r es 3; cuando p es uno de 9 a 16, r es 4, y similares. La información de identificación del haz objetivo se configura para identificar únicamente el haz objetivo.

Ya que las palabras de código de r bits son información de identificación del haz objetivo, el terminal puede informar sólo un haz objetivo para la recuperación de fallo del haz en un momento cuando la información de indicación del haz objetivo se representa por las palabras de código de r bits.

De manera ilustrativa, se supone que p es 4, y significa que los haces candidatos incluyen el haz#1, el haz#2, el haz#3, y el haz#4. r toma 2, es decir, la información de indicación del haz objetivo se representa por palabras de código de 2 bits. Cuando las palabras de código de 2 bits son 00, significa que el haz#1 de los 4 haces candidatos se selecciona como el haz objetivo; cuando las palabras de código de 2 bits son 01, significa que el haz#2 de los 4 haces candidatos se selecciona como el haz objetivo; cuando las palabras de código de 2 bits son 10, significa que el haz#3 de los 4 haces candidatos se selecciona como el haz objetivo; cuando las palabras de código de 2 bits son 11, significa que el haz#4 de los 4 haces candidatos se selecciona como el haz objetivo.

Opcionalmente, la información de identificación del haz objetivo mencionado anteriormente puede ser además el número de serie del haz objetivo en los haces candidatos. El número de serie puede ser una secuencia de numeración de estado de TCI (Indicación de Configuración de Transmisión) correspondiente al haz candidato. Por

ejemplo, el haz#1 corresponde a TCI#2, el haz#2 corresponde a TCI#7, el haz#3 corresponde a TCI#14, y el haz#4 corresponde a TCI#18.

5 En conclusión, en las soluciones técnicas proporcionadas en las realizaciones de la divulgación, el haz objetivo seleccionado por el terminal para la recuperación de fallo del haz se notifica a la estación base al transmitir la información de indicación del haz objetivo a la estación base, lo que proporciona de esta manera la solución de recuperación para el terminal cuando se produce el fallo del haz en la célula de servicio secundaria para realizar la recuperación de fallo del haz de la célula de servicio secundaria.

10 La Figura 3 es un diagrama de flujo que ilustra un procedimiento para informar un fallo del haz, de acuerdo con otra realización ilustrativa. El procedimiento puede ser aplicable al terminal ilustrado en la Figura 1. El procedimiento puede incluir lo siguiente.

15 En 301, el terminal determina que una célula de servicio secundaria objetivo entre n células de servicio secundarias a las que se accede tiene un fallo del haz, donde n es un número entero positivo.

La introducción de esta acción es la misma o similar a la introducción de la acción en 201 en las realizaciones de la Figura 2, y no se repetirá en la presente memoria.

20 Opcionalmente, después de determinar que se ha producido el fallo del haz en la célula de servicio secundaria objetivo a la que se accede, el terminal puede indicar a la estación base que se ha producido el fallo del haz, que incluye lo siguiente.

25 En 302, el terminal transmite una solicitud de programación de enlace ascendente o una solicitud de acceso aleatorio a la estación base.

La solicitud de SR (Solicitud de Programación) o de acceso aleatorio (RA) mencionada anteriormente se configura para notificar a la estación base del fallo del haz del terminal.

30 Opcionalmente, la SR anterior puede ser una SR general, es decir, la SR es la misma que la SR usada por el terminal para solicitar que la estación base configure el recurso para transmitir los datos del enlace ascendente. La SR anterior puede ser además una SR dedicada para informar el fallo del haz, es decir, la SR es diferente de la SR usada por el terminal para solicitar que la estación base configure el recurso para transmitir los datos de enlace ascendente.

35 El recurso de la solicitud de acceso aleatorio mencionada anteriormente puede ser un recurso de código de tiempo-frecuencia usado específicamente para indicar el fallo del haz cuando se realiza el acceso aleatorio, es decir, la estación base configura un recurso de código de tiempo-frecuencia de acceso aleatorio dedicado para el terminal, y cuando la estación base recibe un preámbulo de acceso aleatorio específico sobre el recurso de código de tiempo-frecuencia, la estación base conoce que el terminal tiene el fallo del haz. Sin embargo, si la estación base necesita conocer además qué célula de servicio o células de servicio donde el terminal tiene el fallo del haz, necesita configurar además un recurso de PUSCH al terminal para transmitir la información de identificación de la célula de servicio secundaria objetivo donde se produce el fallo del haz.

45 Opcionalmente, la SR mencionado anteriormente se transmite en un recurso de PUCCH (Canal Físico de Control de Enlace Ascendente).

50 Opcionalmente, el recurso de PUSCH es un recurso en la célula de servicio secundaria objetivo; o el recurso de PUSCH es un recurso en una célula de servicio primaria a la que accede el terminal; o el recurso de PUSCH es un recurso en una célula de servicio secundaria primaria (PSCell) entre las n células de servicio secundarias; o el recurso de PUSCH es un recurso en otras células de servicio secundarias en las n células de servicio secundarias excepto la célula de servicio secundaria objetivo.

55 De manera ilustrativa, cuando la célula de servicio secundaria objetivo pertenece a un MCG (Grupo de Células Maestras), el recurso de PUCCH puede ser el recurso en la célula de servicio primaria al que accede el terminal; cuando la célula de servicio secundaria objetivo pertenece a un SCG (Grupo de Células Secundarias), el recurso de PUCCH puede ser el recurso en la PSCell en las n células de servicio secundarias.

60 Opcionalmente, la solicitud de acceso aleatorio se transmite en un recurso de PRACH (Canal Físico de Acceso Aleatorio).

65 Opcionalmente, el recurso de PRACH es un recurso en la célula de servicio secundaria objetivo; o el recurso de PRACH es un recurso en una célula de servicio primaria a la que accede el terminal; o el recurso de PRACH es un recurso en una célula de servicio secundaria primaria (PSCell) entre las n células de servicio secundarias; o el recurso de PRACH es un recurso en otras células de servicio secundarias en las n células de servicio secundarias excepto la célula de servicio secundaria objetivo.

De manera ilustrativa, cuando la célula de servicio secundaria objetivo pertenece a un MCG, el recurso de PRACH puede ser el recurso en la célula de servicio primaria a la que accede el terminal; cuando la célula de servicio secundaria objetivo pertenece a un SCG, el recurso de PRACH puede ser el recurso en la PSCell en las n células de servicio secundarias.

5 En 303, el terminal recibe información de configuración de recursos desde la estación base.

Después de que la estación base recibe la SR o la solicitud de acceso aleatorio mencionada anteriormente desde el terminal, puede saber que se ha producido el fallo del haz. Además, la estación base puede transmitir la información de configuración de recursos al terminal. La información de configuración de recursos se configura para indicar un recurso de PUSCH de canal físico compartido de enlace ascendente para que el terminal transmita la primera señalización de MAC CE. En consecuencia, el terminal recibe la información de configuración de recursos anterior desde la estación base para obtener el recurso de PUSCH.

15 En 304, el terminal transmite una primera señalización del elemento de control CE de control de acceso al medio MAC a una estación base. La primera señalización de MAC CE incluye información de indicación de fallo del haz.

La información de indicación de fallo del haz anterior se configura para indicar que se produce el fallo del haz en la célula de servicio secundaria objetivo. Por ejemplo, el terminal transmite la primera señalización de MAC CE en el recurso de PUSCH obtenido a través de la SR o la solicitud de acceso aleatorio. Opcionalmente, si el terminal transmite además la segunda señalización de MAC CE introducida anteriormente a la estación base, el terminal puede transmitir además la segunda señalización de MAC CE en el recurso de PUSCH.

20 En las realizaciones, después de determinar que la célula de servicio secundaria objetivo tiene el fallo del haz, el terminal notifica a la estación base del fallo del haz del terminal, de modo que la estación base asigna el recurso de PUSCH para informar información específica sobre el fallo del haz, al terminal, después de recibir la notificación anterior. El terminal emplea el recurso de PUSCH asignado por la estación base para transmitir la señalización de MAC CE a la estación base.

25 En algunos otros ejemplos, cuando la estación base configura un recurso de PUSCH periódico, la primera señalización de MAC CE y/o la segunda señalización de MAC CE pueden transmitirse directamente en el recurso de PUSCH periódico. Es decir, en este caso, es posible que el terminal no necesite solicitar a la estación base que asigne el recurso de PUSCH para transmitir la señalización de MAC CE a través de la SR o la solicitud de acceso aleatorio.

30 Opcionalmente, el recurso de PUSCH es un recurso en la célula de servicio secundaria objetivo; o el recurso de PUSCH es un recurso en una célula de servicio primaria a la que accede el terminal; o el recurso de PUSCH es un recurso en una célula de servicio secundaria primaria (PSCell) entre las n células de servicio secundarias; o el recurso de PUSCH es un recurso en otras células de servicio secundarias en las n células de servicio secundarias excepto la célula de servicio secundaria objetivo.

35 En conclusión, en las soluciones técnicas proporcionadas en las realizaciones de la divulgación, la(s) señalización(ones) de MAC CE para el informe y la recuperación de fallos del haz puede(n) transmitirse además en el recurso de PUSCH para evitar ocupar recursos de PUCCH excesivos.

40 Las siguientes son realizaciones de aparatos de la divulgación, las cuales pueden configurarse para implementar las realizaciones del procedimiento de la divulgación. Para detalles que no se divulgan en las realizaciones de aparatos de la divulgación, debe hacerse referencia a las realizaciones del procedimiento de la divulgación.

45 La Figura 4 es un diagrama de bloques de un aparato para informar un fallo del haz, de acuerdo con una realización ilustrativa. El aparato tiene la función de realizar las realizaciones del procedimiento anterior, y la función puede realizarse mediante hardware, o mediante hardware que ejecuta el software correspondiente. El aparato puede ser el terminal introducido anteriormente, y puede establecerse además en el terminal. El aparato 400 puede incluir un módulo de determinación de células objetivo 410 y un primer módulo de transmisión de señalización 420.

50 El módulo de determinación de célula objetivo 410 se configura para determinar que una célula de servicio secundaria objetivo entre n células de servicio secundarias a las que se accede tiene un fallo del haz, donde n es un número entero positivo.

55 El primer módulo de transmisión de señalización 420 se configura para transmitir una primera señalización del elemento de control CE de control de acceso al medio MAC a una estación base, la primera señalización de MAC CE que incluye información de indicación de fallo del haz para indicar que la célula de servicio secundaria objetivo tiene el fallo del haz.

60 En conclusión, en las soluciones técnicas proporcionadas en las realizaciones de la divulgación, cuando el terminal determina que la célula de servicio secundaria objetivo entre las múltiples células de servicio secundarias a las que

se accede tiene el fallo del haz, transmite la señalización de MAC CE que incluye la información de indicación de fallo del haz a la estación base para notificar a la estación base de la célula de servicio secundaria objetivo con el fallo del haz. Por lo tanto, puede proporcionar la solución de informe para el terminal cuando se produce el fallo del haz en la célula de servicio secundaria, y realizar el informe de la condición de fallo del haz de la célula de servicio secundaria.

En una realización ilustrativa, la información de indicación de fallo del haz se representa por palabras de código de  $m$  bits, y palabras de código de  $n$  bits entre las palabras de código de  $m$  bits y las  $n$  células de servicio secundarias tienen una correspondencia de uno a uno,  $m$  es un número entero mayor que o igual a  $n$ ; en el cual una palabra de código de  $j$ ésimos bits en las palabras de código de  $n$  bits se configura para indicar si una  $j$ ésima célula de servicio secundaria entre las  $n$  células de servicio secundarias tiene el fallo del haz, e  $i$  es un número entero positivo menor que o igual a  $n$ .

En una realización ilustrativa, la información de indicación de fallo del haz se representa por palabras de código de  $k$  bits,  $k = \lceil \log_2 n \rceil$ , y  $\lceil \cdot \rceil$  representa redondeo hacia arriba; en el cual las palabras de código de  $k$  bits son información de identificación de la célula de servicio secundaria objetivo.

En una realización ilustrativa, los  $p$  haces candidatos son haces configurados por la estación base a través de una señalización de control de recursos de radio RRC; o los  $p$  haces candidatos son haces activados por una señalización de MAC entre múltiples haces configurados por la estación base a través de una señalización de RRC.

En una realización ilustrativa, como se ilustra en la Figura 5, el aparato 400 incluye además un segundo módulo de transmisión de señalización 430.

El segundo módulo de transmisión de señalización 430 se configura para transmitir una segunda señalización de MAC CE a la estación base, en la cual la segunda señalización de MAC CE incluye información de indicación del haz objetivo, y la información de indicación del haz objetivo se configura para indicar un haz objetivo, seleccionado de  $p$  haces candidatos, para restaurar el fallo del haz, y  $p$  es un número entero mayor que 1.

En una realización ilustrativa, la información de indicación del haz objetivo se representa por palabras de código de  $q$  bits, y palabras de código de  $p$  bits entre las palabras de código de  $q$  bits y los  $p$  haces candidatos tienen una correspondencia de uno a uno,  $q$  es un número entero mayor que o igual a  $p$ ; en el cual una palabra de código de  $j$ ésimos bits entre las palabras de código de  $p$  bits se configura para indicar que un  $j$ ésimo haz candidato entre los  $p$  haces candidatos se selecciona como el haz objetivo, y  $j$  es un número entero positivo menor que o igual a  $p$ .

En una realización ilustrativa, la información de indicación del haz objetivo se representa por palabras de código de  $r$  bits,  $r = \lceil \log_2 p \rceil$ , y  $\lceil \cdot \rceil$  representa redondeo hacia arriba; en el cual las palabras de código de  $r$  bits son información de identificación del haz objetivo.

En una realización ilustrativa, los  $p$  haces candidatos son haces configurados por la estación base a través de una señalización de control de recursos de radio RRC; o los  $p$  haces candidatos son haces activados por una señalización de MAC entre múltiples haces configurados por la estación base a través de una señalización de RRC.

En una realización ilustrativa, como se ilustra en la Figura 5, el aparato 400 incluye además un módulo de transmisión de solicitudes 440 y un módulo de recepción de información de configuración 450.

El módulo de transmisión de solicitudes 440 se configura para transmitir una solicitud de programación de enlace ascendente o una solicitud de acceso aleatorio a la estación base, en el cual la solicitud de programación de enlace ascendente o la solicitud de acceso aleatorio se configura para notificar a la estación base de una ocurrencia del fallo del haz del terminal.

El módulo de recepción de información de configuración 450 se configura para recibir información de configuración de recursos desde la estación base, en el cual la información de configuración de recursos se configura para indicar un recurso de canal físico compartido de enlace ascendente PUSCH para que el terminal transmita la primera señalización de MAC CE.

En una realización ilustrativa, la primera señalización de MAC CE se transmite en un recurso de canal físico compartido de enlace ascendente PUSCH periódico configurado por la estación base para el terminal.

En una realización ilustrativa, el recurso de PUSCH es un recurso en la célula de servicio secundaria objetivo; o el recurso de PUSCH es un recurso en una célula de servicio primaria a la que accede el terminal; o el recurso de PUSCH es un recurso en una célula de servicio secundaria primaria entre las  $n$  células de servicio secundarias; o el recurso de PUSCH es un recurso en otras células de servicio secundarias en las  $n$  células de servicio secundarias excepto la célula de servicio secundaria objetivo.

5 Cabe señalar que, cuando el aparato proporcionado en las realizaciones anteriores realiza sus funciones, sólo se usa como un ejemplo la división de los módulos funcionales anteriores. En aplicaciones reales, las funciones anteriores pueden asignarse mediante diferentes módulos funcionales de acuerdo con las necesidades reales. Es decir, la estructura de contenido del aparato se divide en diferentes módulos funcionales para completar todas o parte de las funciones descritas anteriormente.

10 Con respecto al aparato en las realizaciones anteriores, los procedimientos específicos en los cuales se realiza cada módulo se han descrito en detalle en las realizaciones del procedimiento, y no se elaborarán en la presente memoria.

15 Una realización ilustrativa de la divulgación proporciona además un dispositivo para informar un fallo del haz. El dispositivo puede ser aplicable al terminal introducido anteriormente. El dispositivo puede implementar el procedimiento para informar el fallo del haz proporcionado en la divulgación. El dispositivo puede incluir: un procesador, y una memoria para almacenar instrucciones ejecutables del procesador.

El procesador se configura para determinar que una célula de servicio secundaria objetivo entre  $n$  células de servicio secundarias a las que se accede tiene un fallo del haz, donde  $n$  es un número entero positivo.

20 El procesador se configura además para transmitir una primera señalización del elemento de control CE de control de acceso al medio MAC a una estación base, la primera señalización de MAC CE que incluye información de indicación de fallo del haz para indicar que la célula de servicio secundaria objetivo tiene el fallo del haz.

25 En una realización ilustrativa, la información de indicación de fallo del haz se representa por palabras de código de  $m$  bits, y palabras de código de  $n$  bits entre las palabras de código de  $m$  bits y las  $n$  células de servicio secundarias tienen una correspondencia de uno a uno,  $m$  es un número entero mayor que o igual a  $n$ .

30 Una palabra de código de  $i$ ésimos bits en las palabras de código de  $n$  bits se configura para indicar si una  $i$ ésima célula de servicio secundaria entre las  $n$  células de servicio secundarias tiene el fallo del haz, e  $i$  es un número entero positivo menor que o igual a  $n$ .

En una realización ilustrativa, la información de indicación de fallo del haz se representa por palabras de código de  $k$  bits,  $k = \lceil \log_2 n \rceil$ , y  $\lceil \cdot \rceil$  representa redondeo hacia arriba. Las palabras de código de  $k$  bits son información de identificación de la célula de servicio secundaria objetivo.

35 En una realización ilustrativa, la primera señalización de MAC CE incluye además información de indicación del haz objetivo, y la información de indicación del haz objetivo se configura para indicar un haz objetivo, seleccionado de  $p$  haces candidatos, para restaurar el fallo del haz, y  $p$  es un número entero mayor que 1.

40 En una realización ilustrativa, el procesador se configura como sigue.

El procesador se configura para transmitir una segunda señalización de MAC CE a la estación base, en la cual la segunda señalización de MAC CE incluye información de indicación del haz objetivo, y la información de indicación del haz objetivo se configura para indicar un haz objetivo, seleccionado de  $p$  haces candidatos, para restaurar el fallo del haz, y  $p$  es un número entero mayor que 1.

45 En una realización ilustrativa, la información de indicación del haz objetivo se representa por palabras de código de  $q$  bits, y palabras de código de  $p$  bits entre las palabras de código de  $q$  bits y los  $p$  haces candidatos tienen una correspondencia de uno a uno,  $q$  es un número entero mayor que o igual a  $p$ .

50 Una palabra de código de  $j$ ésimos bits entre las palabras de código de  $p$  bits se configura para indicar que un  $j$ ésimo haz candidato entre los  $p$  haces candidatos se selecciona como el haz objetivo, y  $j$  es un número entero positivo menor que o igual a  $p$ .

55 En una realización ilustrativa, la información de indicación del haz objetivo se representa por palabras de código de  $r$  bits,  $r = \lceil \log_2 p \rceil$ , y  $\lceil \cdot \rceil$  1 representa redondeo hacia arriba.

Las palabras de código de  $r$  bits son información de identificación del haz objetivo.

60 En una realización ilustrativa, los  $p$  haces candidatos son haces configurados por la estación base a través de una señalización de control de recursos de radio RRC o los  $p$  haces candidatos son haces activados por una señalización de MAC entre múltiples haces configurados por la estación base a través de una señalización de RRC.

En una realización ilustrativa, el procesador se configura como sigue.

65

El procesador se configura para transmitir una solicitud de programación de enlace ascendente o una solicitud de acceso aleatorio a la estación base, en la cual la solicitud de programación de enlace ascendente o la solicitud de acceso aleatorio se configura para notificar a la estación base de una ocurrencia del fallo del haz del terminal.

5 El procesador se configura para recibir información de configuración de recursos desde la estación base, en el cual la información de configuración de recursos se configura para indicar un recurso de canal físico compartido de enlace ascendente PUSCH para que el terminal transmita la primera señalización de MAC CE.

10 En una realización ilustrativa, la primera señalización de MAC CE se transmite en un recurso de canal físico compartido de enlace ascendente PUSCH periódico configurado por la estación base para el terminal.

15 En una realización ilustrativa, el recurso de PUSCH es un recurso en la célula de servicio secundaria objetivo; o el recurso de PUSCH es un recurso en una célula de servicio primaria a la que accede el terminal; o el recurso de PUSCH es un recurso en una célula de servicio secundaria primaria entre las n células de servicio secundarias; o el recurso de PUSCH es un recurso en otras células de servicio secundarias en las n células de servicio secundarias excepto la célula de servicio secundaria objetivo.

20 Desde la perspectiva de la estación base y el terminal, lo anterior introduce las soluciones proporcionadas en las realizaciones de la divulgación. Puede entenderse que, para realizar las funciones anteriores, la estación base y el terminal pueden incluir estructuras de hardware y/o módulos de software para ejecutar funciones específicas correspondientes. Combinadas con unidades y bloques de algoritmos de ejemplos de realizaciones divulgadas en la divulgación, las realizaciones pueden realizarse mediante hardware o la combinación de hardware y software informático. El hecho de que una determinada función se ejecuta mediante hardware o se controla el hardware mediante software informático puede determinarse por la aplicación específica y las limitaciones de diseño de la solución técnica. Los expertos en la técnica pueden usar diferentes procedimientos para cada aplicación específica para implementar las funciones descritas, pero no puede considerarse que tal implementación vaya más allá del ámbito de las soluciones técnicas de las realizaciones de la divulgación.

30 La Figura 6 es un diagrama de bloques de un terminal, de acuerdo con una realización ilustrativa.

El terminal 600 incluye un transmisor 601, un receptor 602 y un procesador 603. El procesador 603 puede ser un controlador. La Figura 6 ilustra el "controlador/procesador 603". Opcionalmente, el terminal 600 puede incluir además un procesador de modulación y demodulación 605. El procesador de modulación y demodulación 605 puede incluir un codificador 606, un modulador 607, un decodificador 608, y un demodulador 609.

35 En un ejemplo, el transmisor 601 ajusta (por ejemplo, conversión analógica, filtro, amplificación, y conversión ascendente) muestras de salida y genera una señal de enlace ascendente. La señal de enlace ascendente se transmite a la estación base por una antena. En el enlace descendente, la antena recibe la señal del enlace descendente transmitida por la estación base. El receptor 602 ajusta (por ejemplo, filtro, amplificación, conversión descendente, y digitalización) la señal recibida desde la antena y proporciona muestras de entrada. En el procesador de modulación y demodulación 605, el codificador 606 recibe datos de servicio y mensajes de señalización que deben transmitirse en el enlace ascendente, y procesa los datos de servicio y mensajes de señalización (por ejemplo, formateo, codificación, y entrelazado). El modulador 607 procesa además (por ejemplo, mapeo y modulación de símbolos) los datos de servicio codificados y los mensajes de señalización y proporciona muestras de salida. El demodulador 609 procesa (por ejemplo, demodulación) las muestras de entrada y proporciona una estimación de símbolos. El decodificador 608 procesa (por ejemplo, desentrelazado y decodificación) la estimación de símbolos y proporciona datos decodificados y mensajes de señalización transmitidos al terminal 600. El codificador 606, el modulador 607, el demodulador 609, y el decodificador 608 pueden implementarse por un procesador de modulación y demodulación sintetizado 605. Estas unidades se procesan de acuerdo con la tecnología de acceso inalámbrico adoptada por la red de acceso inalámbrico (por ejemplo, la LTE (Evolución a Largo Plazo) y tecnologías de acceso de otros sistemas evolucionados). Cabe señalar que cuando el terminal 600 no incluye el procesador 605, las funciones anteriores del procesador 605 pueden realizarse además por el procesador 603.

55 El procesador 603 controla y gestiona las acciones del terminal 600, y se configura para ejecutar el procedimiento de procesamiento realizado por el terminal 600 en las realizaciones anteriores de la divulgación. Por ejemplo, el procesador 603 se configura además para ejecutar cada acción del lado del terminal en las realizaciones del procedimiento anterior, y/u otras acciones de las soluciones técnicas descritas en las realizaciones de la divulgación.

60 Además, el terminal 600 puede incluir además una memoria 604. La memoria 604 se configura para almacenar códigos de programa y datos para el terminal 600.

65 Debe entenderse que la Figura 6 sólo ilustra un diseño simplificado del terminal 600. En aplicaciones prácticas, el terminal 600 puede incluir cualquier número de transmisores, receptores, procesadores, procesadores de módem, memorias, etc., y todos los terminales que pueden implementar las realizaciones de la divulgación están dentro del ámbito de protección de las realizaciones de la divulgación.

La Figura 7 es un diagrama de bloques de una estación base, de acuerdo con una realización ilustrativa.

La estación base 700 incluye un transmisor/receptor 701 y un procesador 702. El procesador 702 puede ser un controlador. La Figura 7 ilustra el "controlador/procesador 702". El transmisor/receptor 701 se configura para soportar la transmisión y recepción de información entre la estación base y el terminal en las realizaciones anteriores, y para soportar la comunicación entre la estación base y otras entidades de red. El procesador 702 ejecuta todas las funciones para comunicarse con el terminal. En el enlace ascendente, la señal de enlace ascendente desde el terminal se recibe por la antena, demodulada por el receptor 701 (por ejemplo, la señal de alta frecuencia se modula en una señal de banda base), y procesada además por el procesador 702 para restaurar los datos de servicio y los mensajes de señalización transmitidos por el terminal. En el enlace descendente, los datos de servicio y los mensajes de señalización se procesan por el procesador 702, y se modulan por el transmisor 701 (por ejemplo, una señal de banda base se modula en una señal de alta frecuencia) para generar una señal de enlace descendente, la cual se transmite al terminal por una antena. Cabe señalar que las funciones de demodulación o modulación pueden lograrse además por el procesador 702. Por ejemplo, el procesador 702 se configura además para ejecutar cada acción del lado de la estación base en las realizaciones del procedimiento anterior, y/u otras acciones de las soluciones técnicas descritas en las realizaciones de la divulgación.

Además, la estación base 700 puede incluir además la memoria 703. La memoria 703 se configura para almacenar códigos de programa y datos de la estación base 700. En adición, la estación base 700 puede incluir además una unidad de comunicación 704. La unidad de comunicación 704 se configura para soportar que la estación base 700 se comunique con otras entidades de red (por ejemplo, dispositivos de red en la red central). Por ejemplo, en el sistema de 5G NR, la unidad de comunicación 704 puede ser una interfaz de NG-U para soportar que la estación base 700 se comunique con entidades de UPF (Función de Plano de Usuario); o, la unidad de comunicación 704 puede ser además una interfaz de NG-C, la cual configura para soportar la comunicación entre la estación base 700 y las entidades de AMF (Función de Gestión de Acceso y Movilidad).

Debe entenderse que la Figura 7 sólo ilustra un diseño simplificado de la estación base 700. En aplicaciones prácticas, la estación base 700 puede incluir cualquier número de transmisores, receptores, procesadores, controladores, memorias, unidades de comunicación, etc., y todas las estaciones base que realizan las realizaciones de la divulgación pueden estar dentro del ámbito de protección de las realizaciones de la divulgación.

Las realizaciones de la divulgación proporcionan además un medio de almacenamiento no transitorio legible por ordenador, en el cual se almacena un programa informático, y cuando el programa informático se ejecuta por el procesador de la estación base, el procedimiento para informar el fallo del haz introducido anteriormente se implementa.

Debe entenderse que "múltiples o una pluralidad de" mencionado en la presente memoria se refiere a dos o más. "Y/o" describe la relación asociada de objetos asociados, e indica que existen tres tipos de relaciones, por ejemplo, A y/o B, lo cual significa: A existe solo, A y B existen al mismo tiempo, y B existe solo. El carácter "/" indica generalmente que los objetos asociados están en una relación "o".

Otras realizaciones de la divulgación serán evidentes para los expertos en la técnica a partir de la consideración de la memoria descriptiva y la práctica de la divulgación divulgada aquí. La presente solicitud pretende cubrir cualquiera de las variaciones, usos, o adaptaciones de la divulgación al seguir los principios generales de la misma e incluir tales desviaciones de la divulgación dentro de la práctica conocida o habitual en la técnica.

Se apreciará que la presente divulgación no se limita a la construcción exacta que se ha descrito anteriormente e ilustrado en las figuras acompañantes y que pueden realizarse varias modificaciones y cambios sin apartarse del ámbito de la misma. Se pretende que el ámbito de la divulgación sólo se limite por las reivindicaciones adjuntas.

REIVINDICACIONES

1. Un procedimiento para informar de un fallo del haz, que comprende:

5 determinar (201; 301), por un terminal, que una célula de servicio secundaria objetivo entre n células de servicio secundarias a las que se accede tiene un fallo del haz, donde n es un número entero positivo; que se caracteriza por:

10 transmitir (302), por el terminal, una solicitud de programación de enlace ascendente o una solicitud de acceso aleatorio a la estación base, en el que la solicitud de programación de enlace ascendente o la solicitud de acceso aleatorio se configura para notificar a la estación base de una ocurrencia del fallo del haz del terminal;

15 recibir (303), por el terminal, información de configuración de recursos desde la estación base, en el que la información de configuración de recursos se configura para indicar un recurso de canal físico compartido de enlace ascendente PUSCH para que el terminal transmita una primera señalización del elemento de control CE de control de acceso al medio MAC; y

20 transmitir (202; 304), por el terminal, la primera señalización de MAC CE a la estación base, comprendiendo la primera señalización de MAC CE información de indicación de fallo del haz para indicar que la célula de servicio secundaria objetivo tiene el fallo del haz.

2. El procedimiento como se reivindicó en la reivindicación 1, en el que la información de indicación de fallo del haz se representa por una palabra de código de m bits, y una palabra de código de n bits entre la palabra de código de m bits y las n células de servicio secundarias tiene una correspondencia de uno a uno, m es un número entero mayor que o igual a n;

25 en el que un i-ésimo bit en la palabra de código de n bits se configura para indicar si una j-ésima célula de servicio secundaria entre las n células de servicio secundarias tiene el fallo del haz, e i es un número entero positivo menor que o igual a n.

3. El procedimiento como se reivindicó en la reivindicación 1, en el que la información de indicación de fallo del haz

30 se representa por una palabra de código de k bits,  $k = \lceil \log_2 n \rceil$ , y  $\lceil \rceil$  representa redondeo hacia arriba; en el cual la palabra de código de k bits es información de identificación de la célula de servicio secundaria objetivo.

4. El procedimiento como se reivindicó en cualquiera de las reivindicaciones 1 a 3, en el que la primera señalización de MAC CE comprende además información de indicación del haz objetivo, y la información de indicación del haz objetivo se configura para indicar un haz objetivo, seleccionado de p haces candidatos, para restaurar el fallo del haz, y p es un número entero mayor que 1.

40 5. El procedimiento como se reivindicó en cualquiera de las reivindicaciones 1 a 4, que comprende, además: transmitir, por el terminal, una segunda señalización de MAC CE a la estación base, en el que la segunda señalización de MAC CE comprende información de indicación del haz objetivo, y la información de indicación del haz objetivo se configura para indicar un haz objetivo, seleccionado de p haces candidatos, para restaurar el fallo del haz, y p es un número entero mayor que 1.

45 6. El procedimiento como se reivindicó en la reivindicación 4 o 5, en el que la información de indicación del haz objetivo se representa por una palabra de código de q bits, y una palabra de código de p bits entre la palabra de código de q bits y los p haces candidatos tiene una correspondencia de uno a uno, q es un número entero mayor que o igual a p;

50 en el cual un j-ésimo bit entre la palabra de código de p bits se configura para indicar que un j-ésimo haz candidato entre los p haces candidatos se selecciona como el haz objetivo, y j es un número entero positivo menor que o igual a p.

7. El procedimiento como se reivindicó en la reivindicación 4 o 5, en el que la información de indicación del haz

55 objetivo se representa por una palabra de código de r bits,  $r = \lceil \log_2 p \rceil$ , y  $\lceil \rceil$  representa redondeo hacia arriba; en el cual la palabra de código de r bits es información de identificación del haz objetivo.

8. El procedimiento como se reivindicó en la reivindicación 4 o 5, en el que,

60 los p haces candidatos son haces configurados por la estación base a través de una señalización de control de recursos de radio RRC;

o,

los p haces candidatos son haces activados por una señalización de MAC entre múltiples haces configurados por la estación base a través de una señalización de RRC.

65 9. El procedimiento como se reivindicó en cualquiera de las reivindicaciones 1 a 8, en el que:

el recurso de PUSCH es un recurso en la célula de servicio secundaria objetivo; o  
el recurso de PUSCH es un recurso en una célula de servicio primaria a la que accede el terminal; o  
el recurso de PUSCH es un recurso en una célula de servicio secundaria primaria entre las n células de  
servicio secundarias; o  
5 el recurso de PUSCH es un recurso en otras células de servicio secundarias en las n células de servicio  
secundarias excepto la célula de servicio secundaria objetivo.

10. Un terminal, que comprende

10 un procesador; y  
una memoria para almacenar instrucciones ejecutables por el procesador;  
en el que el procesador se configura para realizar el procedimiento para informar el fallo del haz como se  
reivindicó en cualquiera de las reivindicaciones 1 a 9.

15 11. Un medio de almacenamiento no transitorio legible por ordenador que tiene almacenados programas  
informáticos en el mismo que, cuando se ejecutan por un procesador de un terminal, provoca que el terminal  
realice el procedimiento para informar el fallo del haz como se reivindicó en cualquiera de las reivindicaciones 1 a  
9.

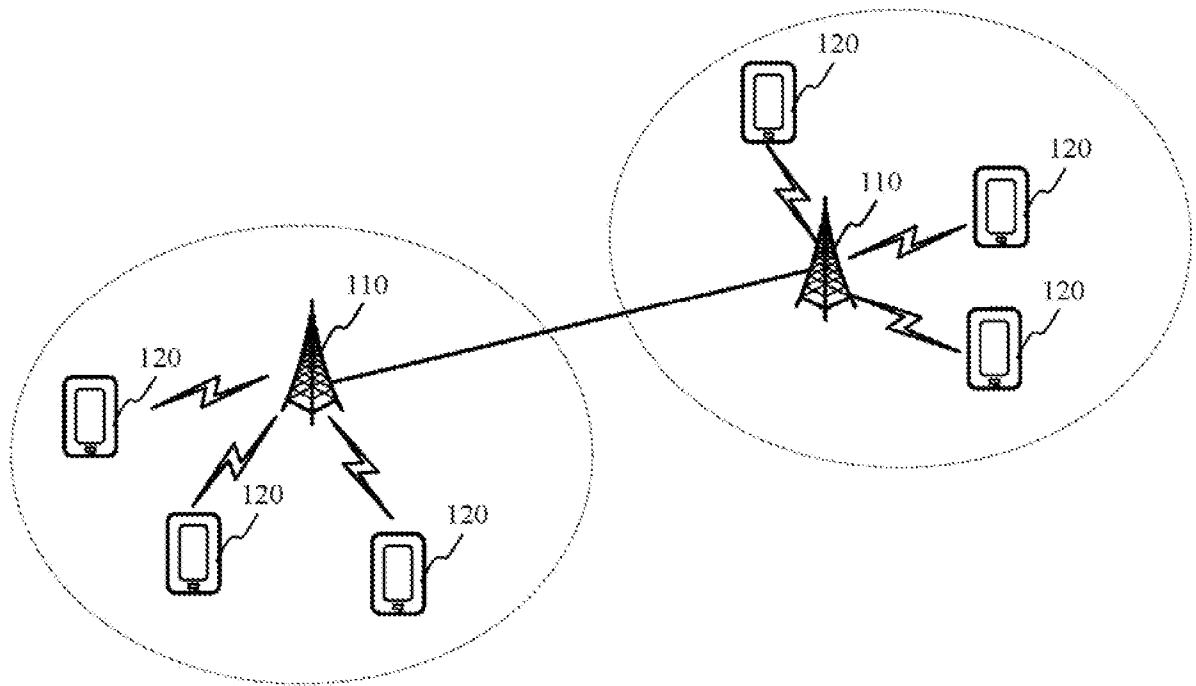


FIGURA 1

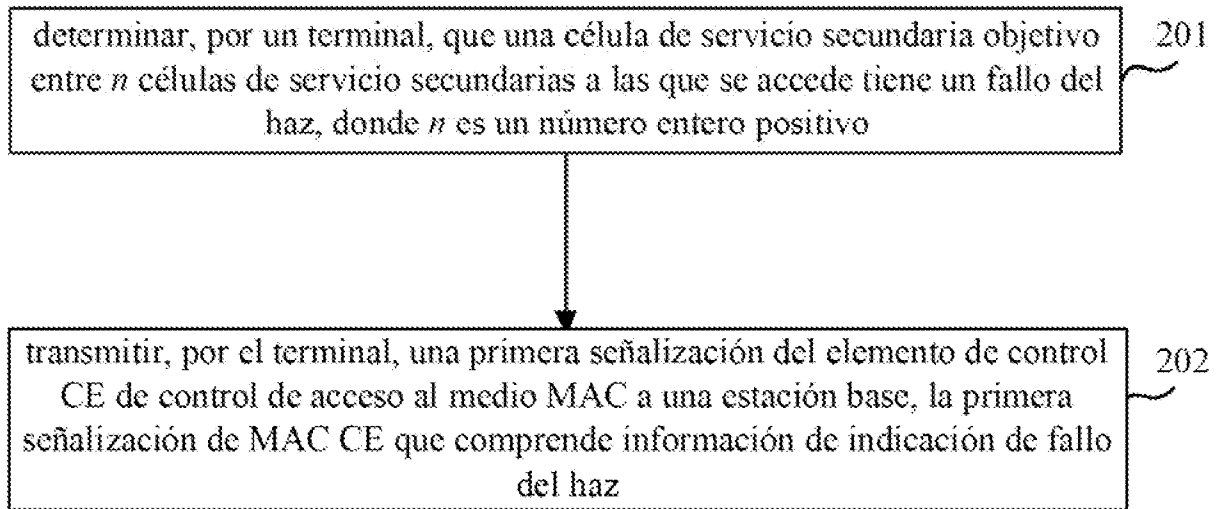


FIGURA 2

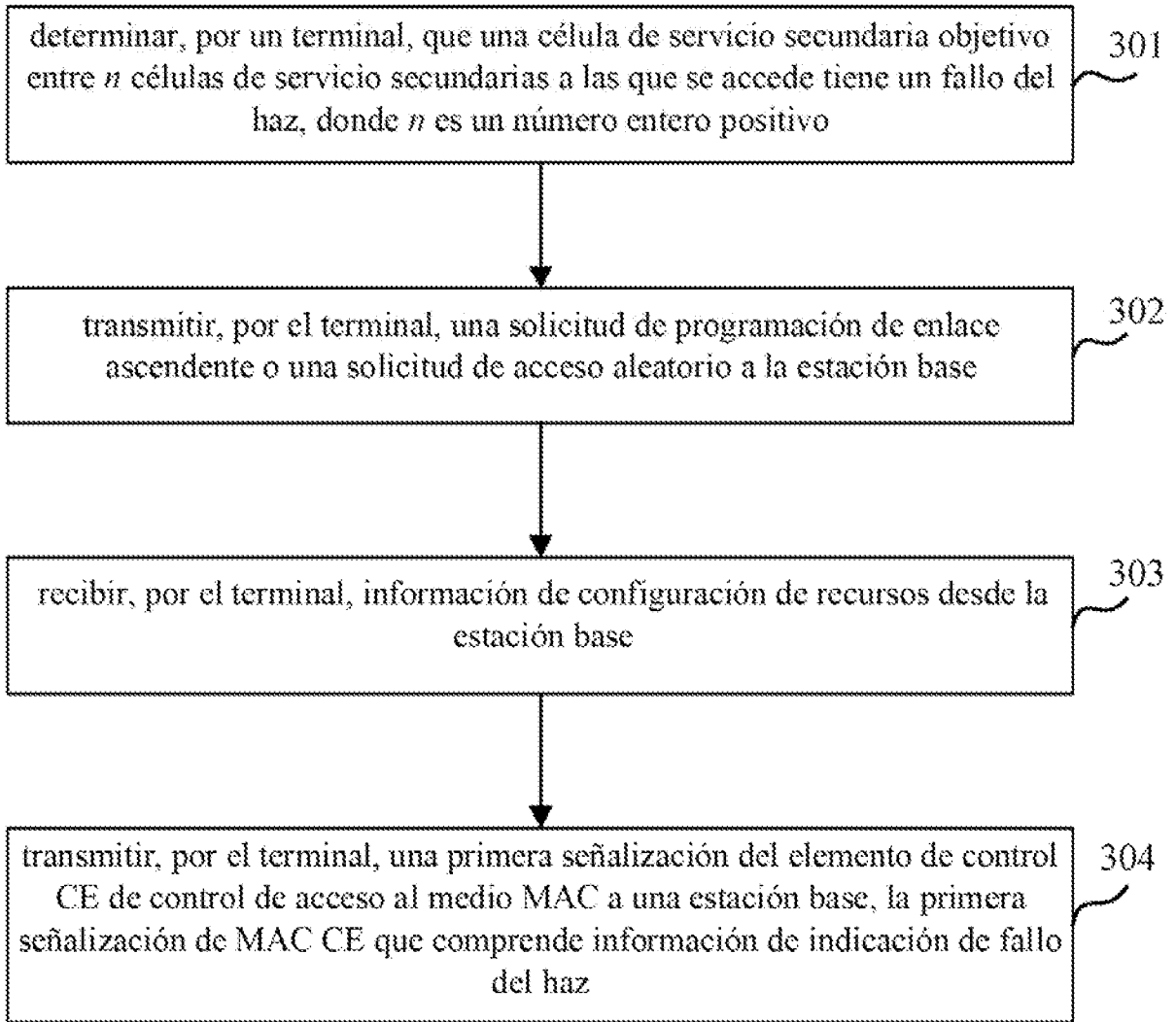


FIGURA 3

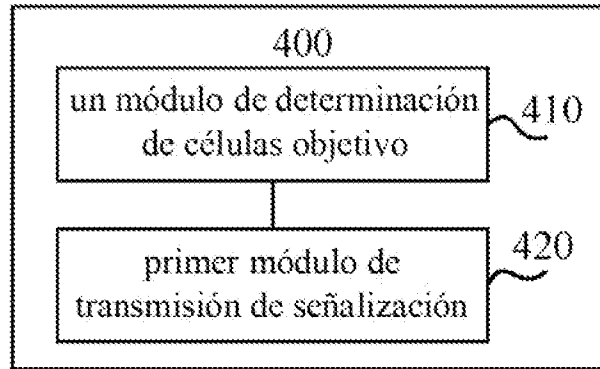


FIGURA 4

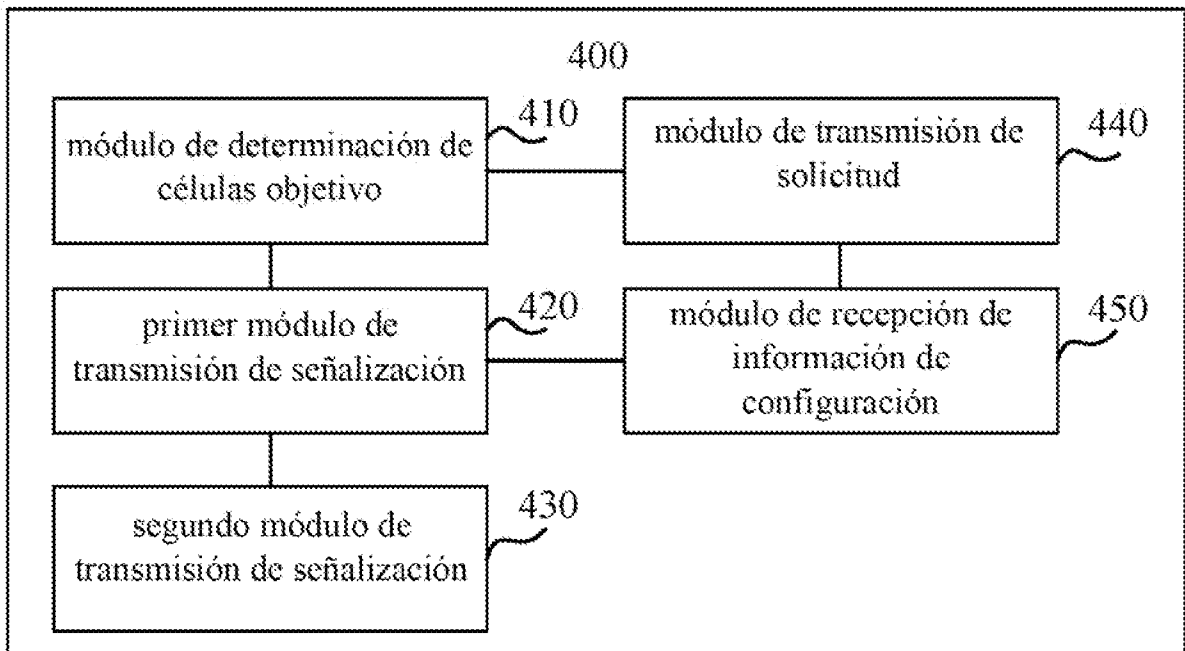


FIGURA 5

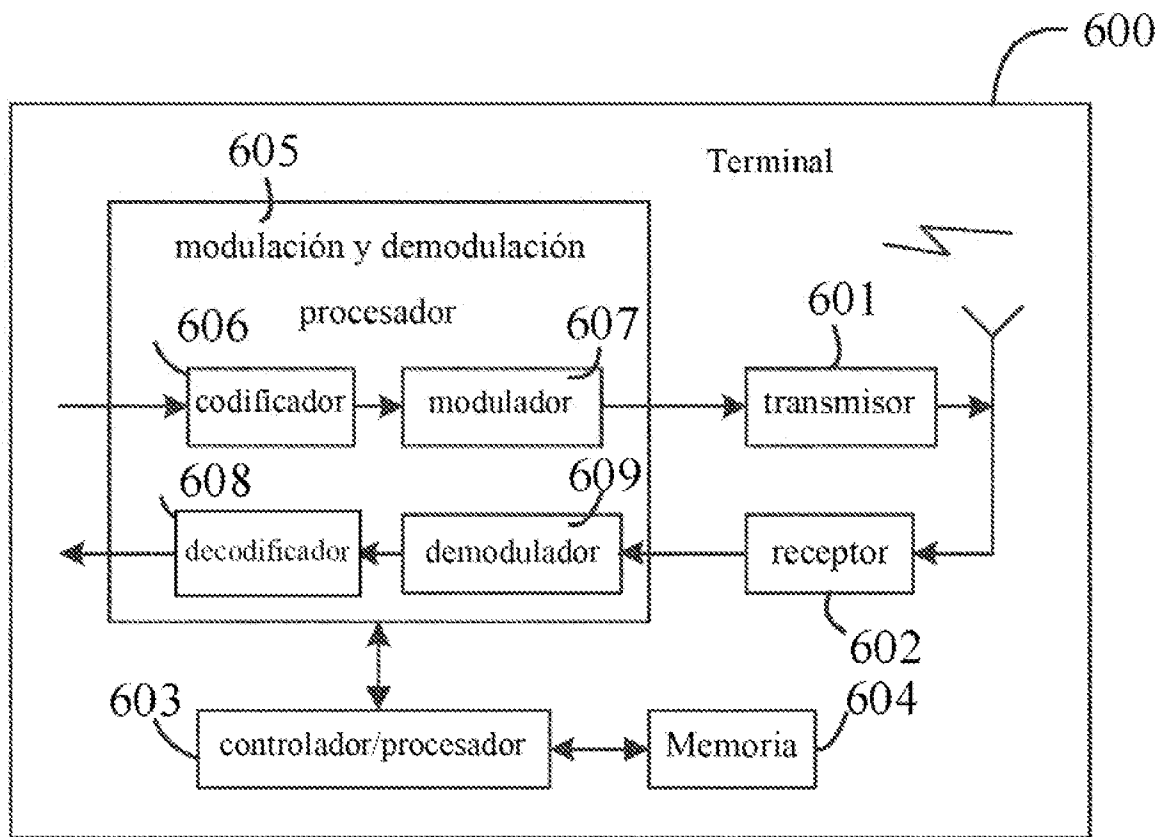


FIGURA 6

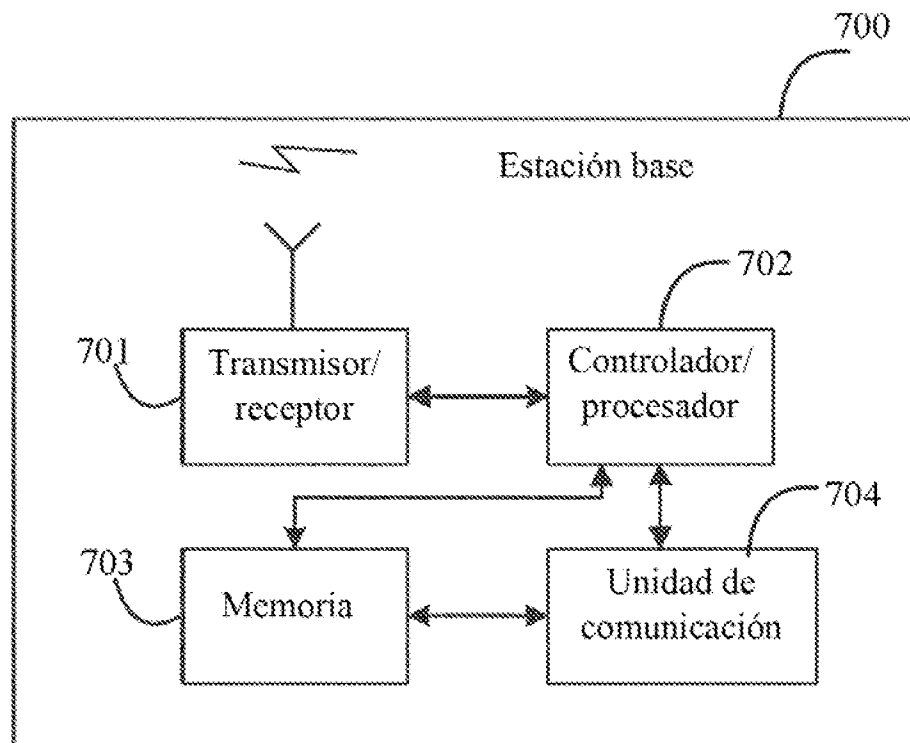


FIGURA 7