



MD 2463 G2 2004.05.31

REPUBLICA MOLDOVA



(19) Agenția de Stat
pentru Protecția Proprietății Industriale

(11) 2463 (13) G2
(51) Int. Cl.⁷: G 01 R 27/02

(12) BREVET DE INVENȚIE

(21) Nr. depozit: a 2003 0244 (22) Data depozit: 2003.10.16	(45) Data publicării hotărârii de acordare a brevetului: 2004.05.31, BOPI nr. 5/2004
(71) Solicitant: UNIVERSITATEA TEHNICĂ A MOLDOVEI, MD (72) Inventator: NASTAS Vitalie, MD (73) Titular: UNIVERSITATEA TEHNICĂ A MOLDOVEI, MD	

(54) Dispozitiv pentru măsurarea componentelor impedanței

(57) Rezumat:

1
Invenția se referă la tehnica de măsurări electrice și poate fi utilizată pentru măsurarea cu precizie înaltă a componentelor impedanței.

5
10
Dispozitivul pentru măsurarea componentelor impedanței, ce conține un generator de semnal de măsurare și un convertor de impedanță negativă, conectați cu câte o bornă de ieșire la masă, două clemă pentru conectarea obiectului măsurat, un rezistor, cu o bornă conectat la a doua bornă de ieșire a generatorului, iar cu a doua bornă – la prima clemă, și un indicator de nul, suplimentar include un amplificator diferențial, cu bornele de intrare conec-

2
tat în paralel cu rezistorul, iar cu ieșirea – la intrarea indicatorului de nul, totodată a doua bornă de ieșire a convertorului de impedanță negativă este conectată la prima clemă, a doua clemă fiind conectată la masă.

Revendicări: 1
Figuri: 1

MD 2463 G2 2004.05.30

MD 2463 G2 2004.05.31

3

Descriere:

Invenția se referă la tehnica de măsurări electrice și electronice și poate fi utilizată pentru măsurarea cu precizie înaltă a componentelor impedanței.

Se cunoaște dispozitivul pentru măsurarea componentelor impedanței, care conține un generator de semnal de măsurare, un rezistor, două cleme pentru conectarea obiectului măsurat și un convertor de impedanță negativă, toate conectate în circuit în serie, precum și un indicator de nul conectat paralel porțiunii de circuit formată din bornele de ieșire ale convertorului și clemele pentru conectarea obiectului măsurat [1]. Dispozitivul asigură măsurarea componentelor impedanței prin intermediul echilibrării circuitului de măsurare prin reglarea impedanței negative reproduse de convertor. Momentul echilibrului este determinat de indicatorul de nul după căderea de tensiune sumară pe obiectul măsurat și circuitul de ieșire al convertorului.

Dezavantajele acestui dispozitiv sunt:

- imposibilitatea utilizării pentru măsurarea impedanței a obiectelor conectate cu un pol la masă;
- algoritmul complicat de măsurare în cazul măsurării impedanțelor cu circuit echivalent paralel.

Dezavantajele remarcate nu permit de a utiliza acest dispozitiv pentru măsurarea cu precizie înaltă a impedanțelor cu orice caracter.

Aceste dezavantaje au fost înlăturate prin crearea unui dispozitiv pentru măsurarea componentelor impedanței, ce conține un generator de semnal de măsurare și un convertor de impedanță negativă, conectați cu câte o bornă de ieșire la masă, două cleme pentru conectarea obiectului măsurat, un rezistor, cu o bornă conectat la a doua bornă de ieșire a generatorului, iar cu a doua bornă – la prima clemă, și un indicator de nul, iar suplimentar include un amplificator diferențial, conectat cu bornele de intrare în paralel cu rezistorul, iar cu ieșirea – la intrarea indicatorului de nul, totodată a doua bornă de ieșire a convertorului de impedanță este conectată la prima clemă, a doua clemă fiind conectată la masă.

Rezultatul invenției constă în măsurarea cu precizie înaltă a componentelor impedanței cu circuit echivalent paralel ale obiectelor conectate cu un pol la masă.

În figură este reprezentată schema-bloc a dispozitivului.

Dispozitivul conține un generator de semnal 1 conectat în serie cu un rezistor 2, două cleme 3, 4 pentru conectarea obiectului măsurat și un convertor de impedanță negativă 5 cu mărimile reglabile de referință Z_{r1}, \dots, Z_{rn} conectat cu o bornă de ieșire și clemă 3 la contactul liber al rezistorului 2, iar cu a doua bornă de ieșire, clemă 4 și cu cealaltă bornă a generatorului 1 la masă, iar amplificatorul diferențial 6 conectat cu bornele de intrare în paralel cu rezistorul 2 și cu ieșirea – la intrarea indicatorului de nul 7.

Dispozitivul funcționează în modul următor.

Impedanța măsurată Z_x poate fi reprezentată conform schemei echivalente paralele. În cazul schemei echivalente paralele analiza funcționării poate fi efectuată mai simplu, dacă în locul impedanțelor vom considera mărimile lor inverse, – admitanțele. Admitanța Y_x , care corespunde impedanței măsurate Z_x , se exprimă prin formula:

$$Y_x = (Z_x)^{-1} = (R_x)^{-1} + j(X_x)^{-1}, \quad (1)$$

unde:

- R_x este componenta activă a impedanței necunoscute,
- X_x – componenta reactivă a impedanței necunoscute,
- j – unitate imaginară.

Convertorul de impedanță 5 reproduce la bornele de ieșire o impedanță de referință Z_R , mărimea căreia depinde de funcția de conversie a convertorului și de mărimile de referință reglabile Z_{r1}, \dots, Z_{rn} . Admitanța Y_R , care corespunde acestei impedanțe, de asemenea poate fi exprimată prin formula:

$$Y_R = (Z_R)^{-1} = (R_R)^{-1} + j(X_R)^{-1} = f(Z_{r1}, \dots, Z_{rn}), \quad (2)$$

unde:

- R_R este componenta activă a impedanței de referință,
- X_R – componenta reactivă a impedanței de referință,
- f – funcția de conversie a convertorului de impedanță,
- Z_{r1}, \dots, Z_{rn} – impedanțele de referință reglabile.

Admitanța sumară Y_s a porțiunii de circuit formate din obiectul măsurat și bornele de ieșire ale convertorului de impedanță 5 este egală cu:

$$Y_s = Y_x + Y_R = [(R_x)^{-1} + (R_R)^{-1}] + j[(X_x)^{-1} + (X_R)^{-1}]. \quad (3)$$

Generatorul 1 produce un semnal de măsurare U_G care formează în admitanța Y_s un curent I_{de} :

$$\begin{aligned} I_{de} &= U_G \cdot Y_s = I_{Zx} + I_{Zr} = I_{R_x} + I_{R_r} + I_{X_r} = \\ &= U_G \{[(R_x)^{-1} + (R_R)^{-1}] + j[(X_x)^{-1} + (X_R)^{-1}]\}. \end{aligned} \quad (4)$$

60

MD 2463 G2 2004.05.31

4

unde: I_{Z_s} , I_{Z_r} sunt respectiv, curenții prin impedanțele măsurată și de referință,

I_{R_x} , I_{X_x} , I_{R_r} , I_{X_r} – respectiv, curenții prin componentele activă și reactivă ale impedanțelor măsurată și de referință.

5 Amplificatorul diferențial 5 amplifică căderea de tensiune pe rezistorul 2 și o transmite la intrarea indicatorului de nul 7.

În procesul măsurării se reglează mărimile de referință Z_{r1}, \dots, Z_{rn} și (sau) funcția de conversie a convertorului 6, iar prin intermediul lor se reglează impedanța de referință Z_R până la îndeplinirea condiției de echilibru al circuitului de măsurare, care, în caz mai simplu, poate fi egalitatea cu zero a curentului I_{de} și respectiv, a tensiunii măsurate de indicatorul de nul:

10
$$I_{de} = 0. \quad (5)$$

Din (4) și (5) obținem:

$$[(R_X)^{-1} + (R_R)^{-1}] + j[(X_X)^{-1} + (X_R)^{-1}] = 0. \quad (6)$$

Soluția ecuației (6) este:

15
$$R_X = -R_R, X_X = -X_R. \quad (7)$$

Din (7) rezultă că pentru satisfacerea condiției de echilibru mărimile de referință R_R și X_R trebuie să aibă caracteristici inverse mărimilor măsurate R_X și X_X . Această condiție este satisfăcută prin dotarea convertorului de impedanță 4 cu funcția de conversie f respectivă și prin alegerea caracterului impedanțelor de referință Z_{r1}, \dots, Z_{rn} . Dacă este necesară măsurarea numai a unei componente a impedanței, activă R_X sau reactivă X_X , se asigură satisfacerea ecuației de echilibru (6) după componenta respectivă prin utilizarea indicatorului de nul care indică momentul echilibrului după componenta necesară a impedanței.

20 La terminarea procesului de măsurare, conform (7), componentele activă R_X și reactivă X_X ale impedanței măsurate sunt egale respectiv cu componentele activă R_R și reactivă X_R ale impedanței de referință cu semne opuse și pot fi determinate din dependențele cunoscute ale acestora de impedanțele reale Z_{r1}, \dots, Z_{rn} :

25
$$R_X = -R_R = f_1(Z_{r1}, \dots, Z_{rn}) \quad (8)$$

$$X_X = -X_R = f_2(Z_{r1}, \dots, Z_{rn}) \quad (9)$$

unde: f_1 este dependența funcțională a componentei R_R de mărimile Z_{r1}, \dots, Z_{rn} ,

30 f_2 – dependența funcțională a componentei X_R de mărimile Z_{r1}, \dots, Z_{rn} .

După cum rezultă din cele expuse, dispozitivul propus asigură posibilitatea măsurării cu precizie înaltă a componentelor impedanței cu circuit echivalent paralel și, ca urmare, lărgirea domeniului de utilizare.

35

MD 2463 G2 2004.05.31

5

(57) Revendicare:

5 Dispozitiv pentru măsurarea componentelor impedanței, ce conține un generator de semnal de
măsurare și un convertor de impedanță negativă, conectați cu câte o bornă de ieșire la masă, două
cleme pentru conectarea obiectului măsurat, un rezistor, cu o bornă conectat la a doua bornă de ieșire
a generatorului, iar cu a doua bornă – la prima clemă, și un indicator de nul, **caracterizat prin aceea**
10 **că** suplimentar include un amplificator diferențial, cu bornele de intrare conectat în paralel cu
rezistorul, iar cu ieșirea – la intrarea indicatorului de nul, totodată a doua bornă de ieșire a convertorului
de impedanță este conectată la prima clemă, a doua clemă fiind conectată la masă.

15

(56) Referințe bibliografice:

1. MD 2248 B1 2003.08.31

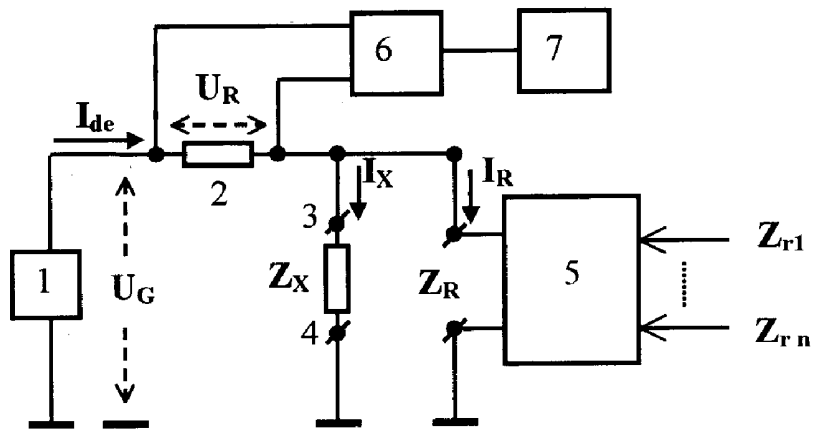
Șef Secție: NEKLIUDOVA Natalia

Examinator: NASTAS Xenia

Redactor: LOZOVANU Maria

MD 2463 G2 2004.05.31

6



RAPORT DE DOCUMENTARE

(21) Nr. depozit: a 2003 0244	(85) Data fazei naționale PCT:	
(22) Data depozit: 2003.10.16	(86) Cerere internațională PCT:	
Prioritatea invocată : (31) nr.: 32) data : 33) țara : (51) ⁷ : G 01 R 27/02 Alți indici de clasificare: Titlul : Dispozitiv pentru măsurarea componentelor impedanței (71) Solicitantul : UNIVERSITATEA TEHNICĂ A MOLDOVEI, MD Termeni caracteristici : dispozitiv de măsurare a componentelor impedanței		
I. Minimul de documente consultate (sistema clasificării și indici de clasificare Int. Cl. (7)		
(MD, EA, SU) Int. Cl. ⁷ G 01 R 27/02		
II. Documente considerate ca relevante		
Categoria*	Date de identificare ale documentelor citate și indicarea pasajelor pertinente	Numărul revendicării vizate
A	a 2001 0427	1
A	MD 2248 B1	1
<input type="checkbox"/> Documentele următoare sunt indicate în continuare a rubricii II		<input type="checkbox"/> Informația referitoare la brevete paralele se anexează
* categoriile speciale ale documentelor consultate:		P - document publicat înainte de data de depozit dar după data priorității invocate
A - document care definește stadiul anterior general		T - document publicat după data de depozit sau a priorității invocate, care nu aparține stadiului pertinent al tehnicii, dar care este citat pentru a pune în evidență principiul sau teoria care conține baza invenției
E - document anterior dar publicat la data de depozit național reglementar sau după aceasta data		X - document de relevanță deosebită: invenția revendicată nu poate fi considerată nouă sau implicând activitate inventivă
L - document care poate pune în discuție data priorității invocate, poate contribui la determinarea datei publicării altor divulgări sau pentru un motiv expres (se va indica motivul)		Y - document de relevanță deosebită: invenția revendicată nu poate fi considerată ca implicând activitate inventivă cand documentul este asociat cu unul sau mai multe alte documente de aceeași natură, aceasta combinație fiind evidentă pentru o persoană de specialitate
O - document referitor la o divulgare orală, un act de folosire, la o expunere sau orice altă		& - document care face parte din aceeași familie de documente
Data finalizării documentării 2004.03.26		
Examinatorul Nastas Xenia		