



## (12)实用新型专利

(10)授权公告号 CN 210484178 U

(45)授权公告日 2020.05.08

(21)申请号 201920750354.6

F04D 29/54(2006.01)

(22)申请日 2019.05.23

(ESM)同样的发明创造已同日申请发明专利

(73)专利权人 湖南机电职业技术学院

地址 410151 湖南省长沙市万家丽北路一段359号湖南机电职业技术学院

专利权人 湖南汨罗江制泵有限公司

(72)发明人 余学军 聂葵 何群林 毛泓

彭兆静 成立平 卢加兴 曾永忠

(74)专利代理机构 长沙新裕知识产权代理有限公司 43210

代理人 李由

(51)Int.Cl.

F04D 29/24(2006.01)

F04D 29/38(2006.01)

F04D 29/44(2006.01)

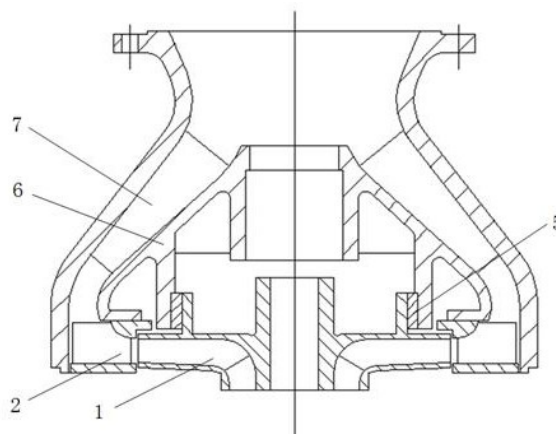
权利要求书1页 说明书2页 附图3页

(54)实用新型名称

一种组合导叶式泵

(57)摘要

一种组合导叶式泵,包括水泵叶轮、径向正导叶、叶轮间,径向正导叶后有一个空间导叶体,空间导叶体上有一个环型流道,流道中有空间导叶,空间导叶的入口设计与径向导叶出口液流匹配。在叶轮和空间导叶体之间设置有密封环,密封环固定于空间导叶体上,其材质强度和硬度低于叶轮。本实用新型可以使叶轮和空间导叶体不直接接触,而让叶轮和密封环之间进行摩擦,密封环因强度和硬度较低而摩擦破坏更换,以保护叶轮和空间导叶体的使用寿命。



1. 一种组合导叶式泵,包括水泵叶轮、径向正导叶、空间导叶体及叶轮与空间导叶体之间的密封环,其特征在于:径向正导叶后有一个空间导叶体,空间导叶体上有一个环型流道,流道中有空间导叶;空间导叶的入口设计与径向导叶出口液流匹配。

2. 根据权利要求1所述的一种组合导叶式泵,其特征在于:在叶轮和空间导叶体之间设置有密封环,密封环固定于空间导叶体上,其材质强度和硬度低于叶轮。

## 一种组合导叶式泵

### 技术领域

[0001] 本实用新型属于水泵技术领域,特别涉及一种组合导叶式泵。

### 背景技术

[0002] 导叶是水泵压水室的一种重要型式,在水泵中有很普遍的应用。常用的节段式多级泵、长轴泵、空间导叶式离心泵、斜流泵、井泵、轴流泵大多采用导叶式压水室。现有的导叶有径向导叶和空间导叶之分。至于流道式导叶实际上是径向导叶的正反导叶直接连接,形成单独的小流道,正向导叶后的各流道的介质互不混合。径向导叶,包括流道式导叶,导叶中的介质从一级叶轮出口径向流出,又径向流入下一级叶轮,轴向距离短,主要用于节段式离心泵,因轴向距离短,可以减小轴向长度,提高转子刚性,但同样也因为轴向距离短,从正导叶流向反导叶时的转弯半径小,转弯曲率大,局部水力损失大,水泵效率受到很大的影响。空间导叶,因结构问题,空间导叶的喉舌断面面积较大,不适合于低比转速泵的设计,所以我们现有采用空间导叶的长轴泵、空间导叶式离心泵、井泵均没有较低的比转速,也就是说,在同样的流量和转速下,水泵单级扬程较低,同样的扬程,相比节段式多级离心泵需要更多的叶轮级数,至于斜流泵和轴流泵,本身即是高比转速泵。

### 实用新型内容

[0003] 本实用新型旨在提供一种组合导叶式泵,克服上述已有技术的不足之处。

[0004] 本实用新型的技术方案:

[0005] 一种组合导叶式泵,包括水泵叶轮、径向正导叶、空间导叶体及叶轮与空间导叶体之间的密封环,径向正导叶后有一个空间导叶体,空间导叶体上有一个环型流道,流道中有空间导叶,介质从水泵叶轮出来后,相继进入径向正导叶和空间导叶体,空间导叶体中的空间导叶的入口设计与径向导叶出口液流匹配。这样,可以使叶轮和空间导叶体不直接接触,而让叶轮和密封环之间进行摩擦,密封环因强度和硬度较低而摩擦破坏更换,以保护叶轮和空间导叶体的使用寿命。

[0006] 进一步地,在叶轮和空间导叶体之间设置密封环,密封环固定于空间导叶体上,其材质强度和硬度低于叶轮。这样,可以使本组合导叶式泵,既具有节段式离心泵相比空间导叶式离心泵单级扬程较高的特点,又具有空间导叶式泵的结构特点,能轴向进水轴向出水,可能制作成井泵或其他湿坑式泵结构。

### 附图说明

[0007] 图1 是现有径向导叶泵结构;

[0008] 图2 是现有径向导叶泵三维图;

[0009] 图3 是现有空间导叶泵结构;

[0010] 图4 是现有空导叶泵去除流道外壁的三维图;

[0011] 图5 是本实用新型的一种组合导叶式泵结构示意图。

[0012] 图中:1-叶轮,2-径向正导叶,3-径向反导叶,4-节段式多级泵中段,5-密封环,6-空间导叶体,7-空间导叶。

### 具体实施方式

[0013] 下面结合附图和实施例对本实用新型做进一步说明。

[0014] 图5所示,一种组合导叶式泵,包括水泵叶轮(1)、径向正导叶(2)、空间导叶体(6)及空间导叶体(6)和叶轮(1)之间的密封环(5)。所述叶轮(1)为旋转部件,提升介质能量,介质从所述叶轮(1)出来后,先通过所述径向正导叶(2),再经过所述空间导叶体(6)而出。空间导叶体(6)上有一个环型流道,流道中有空间导叶(7),空间导叶(7)可以将从径向导叶(2)出来的介质的切向流速动能转变为压力能,空间导叶体中的空间导叶的入口设计与径向导叶出口液流匹配。由于介质从所述叶轮(1)出来后,先过所述径向正导叶(2),其压水室的喉舌在所述径向导叶(2)入口,同节段式离心泵一样,所以水泵的水力性能也和节段式离心泵一样,可以设计为低比转速泵,即在相同的流量和转速下,单级叶轮扬程比现有的空间导叶式的长轴泵、空间导叶式离心泵、井泵等高得多。介质通过径向正导叶(2)后再经过空间导叶体(6),空间导叶体(6)中的空间导叶(7)相比节段式多级泵的径向反导叶(3),其轴向长度更长,转弯半径大、曲率小,可以减小转弯处的局部阻力,提升水泵水力效率,而且,本组合导叶式泵具有空间导叶式泵的结构特点,能轴向进水轴向出水,可能制作成井泵或其他湿坑式泵结构。

[0015] 此外,在所述叶轮(1)和所述空间导叶体(6)之间设置有密封环(5),所述密封环(5)固定于所述空间导叶体(6)上,可以使叶轮和空间导叶体不直接接触,所述密封环(5)的材质强度和硬度低于所述叶轮(1),所述叶轮(1)和所述密封环(5)之间进行摩擦时,所述密封环(5)因强度和硬度较低而摩擦破坏更换,以保护所述叶轮(1)和所述空间导叶体(6)的使用寿命。

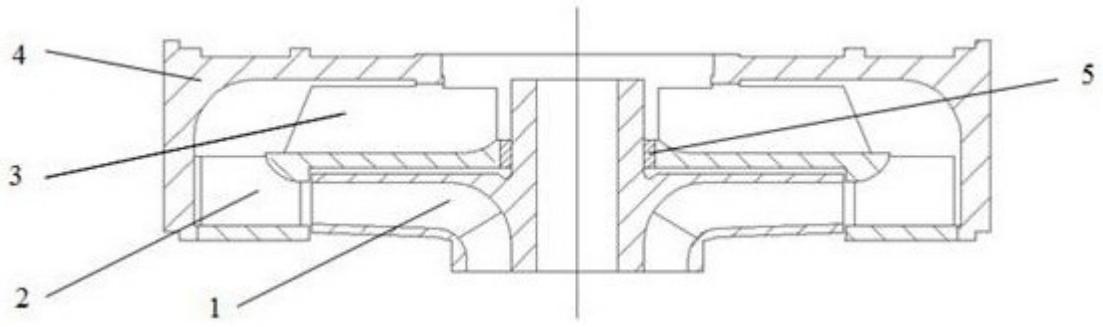


图1

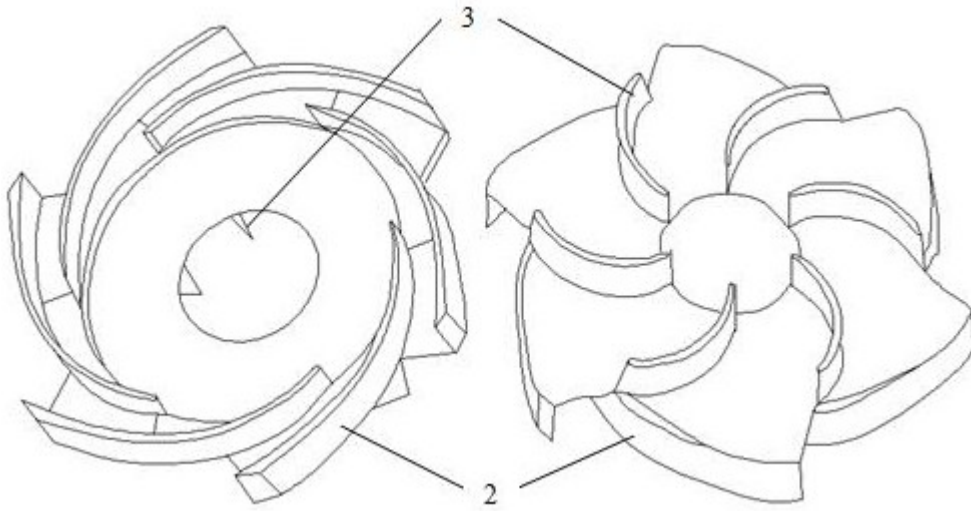


图2

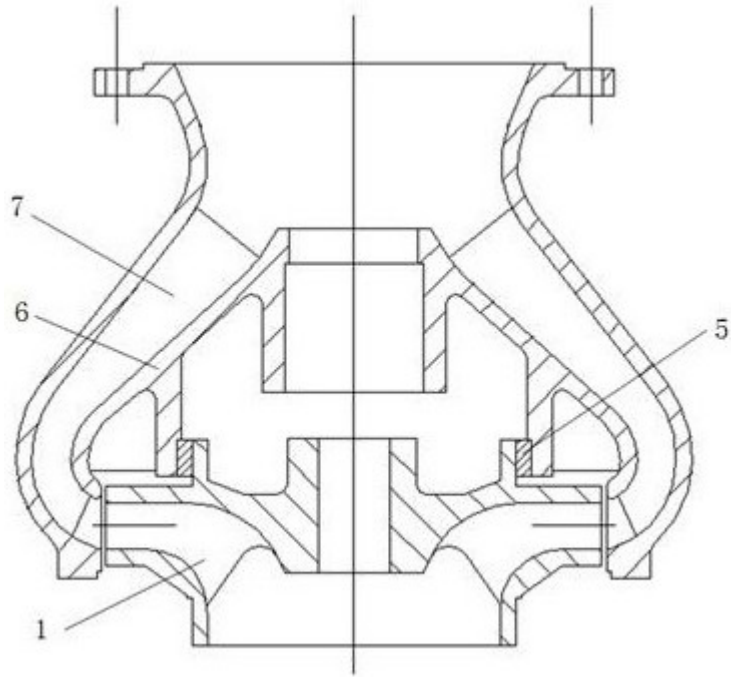


图3

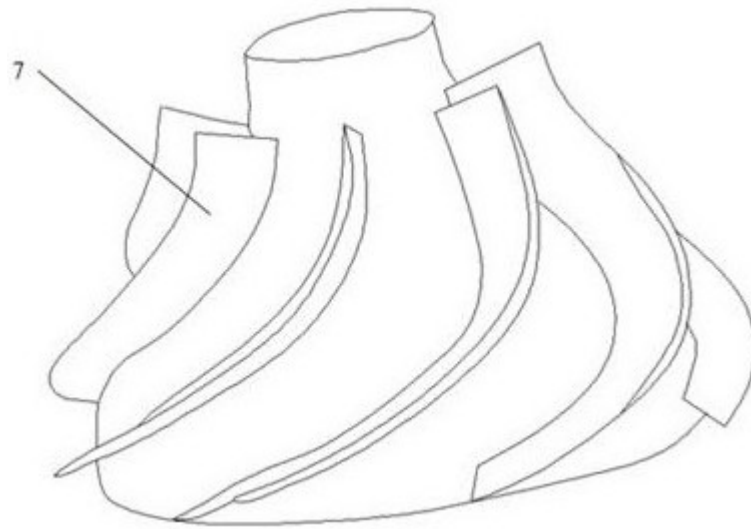


图4

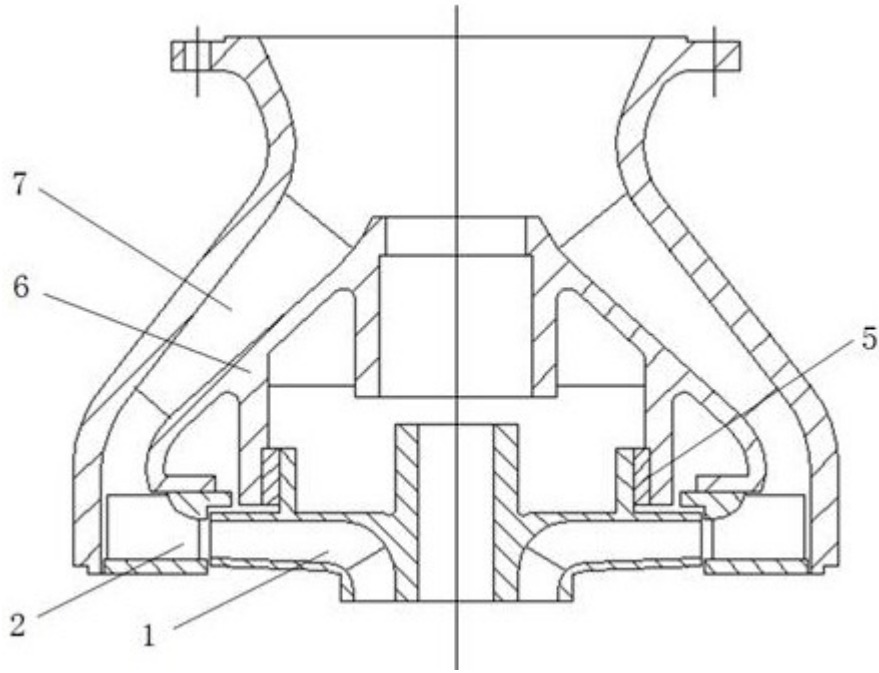


图5