

(12) SOLICITUD INTERNACIONAL PUBLICADA EN VIRTUD DEL TRATADO DE COOPERACIÓN EN MATERIA DE PATENTES (PCT)

(19) Organización Mundial de la Propiedad Intelectual  
Oficina internacional



(10) Número de Publicación Internacional  
**WO 2014/122337 A1**

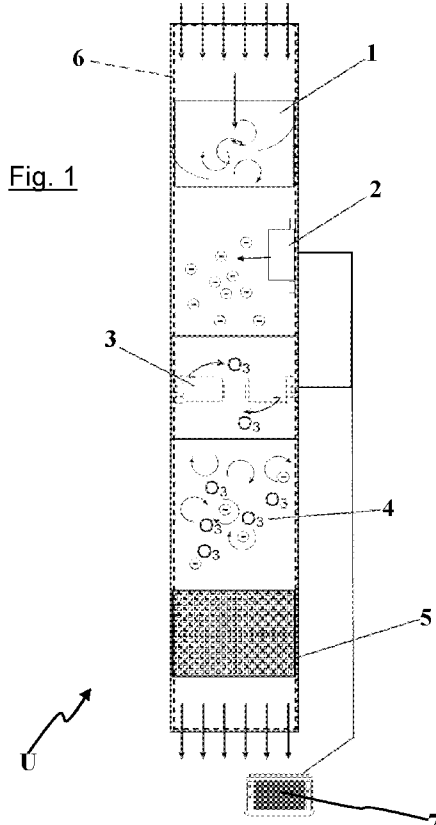
(43) Fecha de publicación internacional  
14 de agosto de 2014 (14.08.2014) **WIPO | PCT**

- (51) Clasificación Internacional de Patentes:  
A61L 9/22 (2006.01) F24F 3/16 (2006.01)  
A61L 9/015 (2006.01) A61L 9/20 (2006.01)
- (21) Número de la solicitud internacional:  
PCT/ES2013/070933
- (22) Fecha de presentación internacional:  
27 de diciembre de 2013 (27.12.2013)
- (25) Idioma de presentación: español
- (26) Idioma de publicación: español
- (30) Datos relativos a la prioridad:  
P201330150 8 de febrero de 2013 (08.02.2013) ES
- (71) Solicitante: AERO ENGINEERING, S. L. [ES/ES]; Parc Tecnològic del Vallès, Av.Universitat Autònoma, 23, E-08290 Cerdanyola Del Vallès (Barcelona) (ES).
- (72) Inventores: JALDO ROPERO, José Antonio; Parc Tecnològic del Vallès, Av.Universitat Autònoma, 23, E-08290 Cerdanyola Del Vallès (Barcelona) (ES).  
BECERRIL RUIZ, José Luis; Parc Tecnològic del Vallès, Av.Universitat Autònoma, 23, E-08290 Cerdanyola Del Vallès (Barcelona) (ES).
- (74) Mandatario: PONTI SALES, Adelaida; C. Consell de Cent, 322, E-08007 Barcelona (ES).
- (81) Estados designados (a menos que se indique otra cosa, para toda clase de protección nacional admisible): AE, AG, AL, AM, AO, AT, AU, AZ, BA, BB, BG, BH, BN, BR, BW, BY, BZ, CA, CH, CL, CN, CO, CR, CU, CZ, DE, DK, DM, DO, DZ, EC, EE, EG, ES, FI, GB, GD, GE, GH, GM, GT, HN, HR, HU, ID, IL, IN, IR, IS, JP, KE, KG, KN, KP, KR, KZ, LA, LC, LK, LR, LS, LT, LU, LY, MA, MD, ME, MG, MK, MN, MW, MX, MY, MZ, NA, NG, NI, NO, NZ, OM, PA, PE, PG, PH, PL, PT, QA, RO,

[Continúa en la página siguiente]

(54) Title: STERILISATION UNIT TO BE INSERTED INTO AN AIR DUCT

(54) Título : UNIDAD DE ESTERILIZACIÓN DESTINADA A INTERPONERSE EN UN CONDUCTO DE AIRE



(57) Abstract: The invention relates to a sterilisation unit (U) to be inserted into an air duct, comprising, successively arranged from upstream to downstream, at least one ozone generator (3), a chamber (4) for the reaction of the ozone and the negative ions with the air, and an ozone neutraliser (5). Said unit also comprises a negative ion generator (2) arranged upstream of the ozone generator (3).

(57) Resumen: Unidad de esterilización (U) destinada a interponerse en un conducto de aire, que comprende, dispuestos sucesivamente en el sentido de aguas arriba a aguas abajo, al menos un generador de ozono (3), una cámara de reacción (4) del ozono y los iones negativos con el aire y, un neutralizador de ozono (5), y que comprende además un generador de iones negativos (2) dispuesto antes del generador de ozono (3).

WO 2014/122337 A1



RS, RU, RW, SA, SC, SD, SE, SG, SK, SL, SM, ST, SV,  
SY, TH, TJ, TM, TN, TR, TT, TZ, UA, UG, US, UZ, VC,  
VN, ZA, ZM, ZW.

CH, CY, CZ, DE, DK, EE, ES, FI, FR, GB, GR, HR, HU,  
IE, IS, IT, LT, LU, LV, MC, MK, MT, NL, NO, PL, PT,  
RO, RS, SE, SI, SK, SM, TR), OAPI (BF, BJ, CF, CG,  
CI, CM, GA, GN, GQ, GW, KM, ML, MR, NE, SN, TD,  
TG).

**(84) Estados designados** *(a menos que se indique otra cosa,  
para toda clase de protección regional admisible):*

ARIPO (BW, GH, GM, KE, LR, LS, MW, MZ, NA, RW,  
SD, SL, SZ, TZ, UG, ZM, ZW), euroasiática (AM, AZ,  
BY, KG, KZ, RU, TJ, TM), europea (AL, AT, BE, BG,

**Publicada:**

— *con informe de búsqueda internacional (Art. 21(3))*

## UNIDAD DE ESTERILIZACIÓN DESTINADA A INTERPONERSE EN UN CONDUCTO DE AIRE

La presente invención se refiere a una unidad de esterilización de elevada eficacia y destinada a interponerse en un conducto de aire.

### Antecedentes de la invención

Son conocidas las unidades de esterilización destinadas a interponerse en un conducto de aire, que comprenden, dispuestas sucesivamente en el sentido de aguas arriba a aguas abajo, medios de generación de régimen turbulento, al menos un generador de ozono, una cámara de reacción del ozono y los iones negativos con el aire y, un neutralizador de ozono.

Un ejemplo lo constituye el descrito en el modelo de utilidad con número de publicación U1 071 318.

En EP2025351 y US20080173178 se describen dispositivos de esterilización para circuitos cerrados.

EP 2100624 A1 describe un dispositivo provisto de un ionizador y un generador de ozono, que emite ozono.

US 2005186108 A1 describe un circuito provisto de medios de reducción de ozono.

Ninguno de los dispositivos descritos es óptimo en la esterilización de aire, puesto que precisan largos trayectos de aire, que los hace incompatibles con su integración, por ejemplo, en dispositivos de tratamiento de aire compactos.

Concretamente:

- No son adaptables a los circuitos de aire acondicionado, son solamente aparatos instalables en habitaciones o espacios cerrados.

- Son muy pesados.

- Son de difícil movilidad y maniobrabilidad.

- Tienen un consumo elevado de energía eléctrica.

- Tienen un coste elevado.

- Los ozonizadores utilizados generan ozono externamente que, con posterioridad, es inoculado en la cámara perdiendo capacidad oxidante en el trayecto y elevando el consumo energético

- Si hay ionización, ésta se realiza a la salida siendo útil solamente para enriquecer el aire y

sin que se aproveche su capacidad de esterilización combinada con la del ozono, como se comentará más adelante.

- El aire se hace circular en régimen de baja turbulencia, de modo que no se mezcla adecuadamente con el ozono, los iones y la capacidad de desinfección se encuentra limitada a un volumen de aire muy bajo.

- En todo el recorrido del aire dentro del conducto de canalización antes, durante y después de las fases del dispositivo descrito se pueden producir adherencias de material microbiológico y humedades que favorezcan su posterior desarrollo. El sistema de esterilización actúa principalmente en el aire pero en las superficies internas pueden quedar restos que se conviertan en colonias resistentes que puedan ser arrastradas por el aire convirtiéndose en puntos de infección.

Por otro lado, en el artículo "*Interaction of ozone and negative air ions to control microorganisms*" de L. Fan, J. Song, P.D. Hildebrand y C.F. Forney, se describe el efecto que tiene el empleo de iones para esterilizar el aire, aunque dicho artículo no vincula este efecto a su utilización en una máquina que funcione en circuito cerrado.

Adicionalmente, son conocidos los efectos de la luz ultravioleta en la reducción de los microorganismos y la destrucción de su ADN. También es conocida la propiedad esterilizadora del plasma así como la capacidad fotocatalizadora del Dióxido de Titanio ( $\text{TiO}_2$ ), es decir la capacidad de crear cargas eléctricas positivas y negativas capaces de descomponer las moléculas de agua en radicales hidroxilo, que son capaces de romper las moléculas orgánicas y destruirlas, así como potenciar esta capacidad si además el  $\text{TiO}_2$ , o material base, es dopado con materiales con una alta conductividad eléctrica.

El plasma, además de esterilizar también tiene la capacidad de, en ciertas condiciones, activar el efecto fotocatalizador cuando se hace incidir sobre superficies que contengan dióxido de titanio dopado. Para ello debe existir una cantidad de humedad relativa en el aire mínima que pueda garantizar su efectividad.

Los generadores de Plasma se encuentran actualmente en un estado de desarrollo que permite diseñarlos con tamaños muy reducidos, y aunque son utilizados en algunas aplicaciones como esterilizadores, apenas se utilizan en la esterilización en aires acondicionados o en la activación de  $\text{TiO}_2$ . Para ello es necesario un sistema de Plasma capacitado para fotocatalizar una superficie con Dióxido de Titanio y con una estructura capaz de adaptarse a los distintos espacios de conductos de circuitos de aire. Además es

necesaria una forma de agregar el dióxido de titanio a los materiales, y una generación específica de plasma de modo que su combinación permita provocar un efecto fotocatalizador. Si además este efecto esterilizador provocado por la fotocatalización, pudiera verse reforzado con otros sistemas que ayuden a potenciar la capacidad fotocatalizadora, se mejoraría la calidad de aire y se incrementaría la pureza del mismo combinando diversas tecnologías de un modo adecuado que además evita la estrecha dependencia de la necesidad de una humedad relativa adecuada en aire.

Las lámparas ultravioleta suelen estar diseñadas y fabricadas de un modo estándar y son de difícil utilización en algunas aplicaciones e instalaciones de aire, tales como aires acondicionados particulares, circuitos de aire de electrodomésticos, intercambiadores de calor, etc. Para ello es necesario un sistema de luz ultravioleta capaz de adaptarse a los distintos espacios y un método para agregar el dióxido de titanio a los materiales donde se desea hacer incidir la luz ultravioleta con objeto de provocar el efecto fotocatalizador.

### Descripción de la invención

Para superar las carencias del estado de la técnica, la presente invención propone una unidad de esterilización destinada a interponerse en un conducto de aire, que comprende, dispuestos sucesivamente en el sentido de aguas arriba a aguas abajo:

- Al menos un generador de ozono;
- Al menos un medio de generación de iones negativos dispuesto antes de la generación de ozono.
- Una cámara de reacción del ozono y los iones negativos con el aire; y
- Un neutralizador de ozono. Estas características resuelven inconvenientes del estado de la técnica, puesto que:
  - El ozono es generado directamente en el conducto;
  - se generan los iones justo antes de la generación de ozono, produciendo que los iones negativos se mezclen con el ozono potenciando su capacidad oxidante y mejorando la capacidad oxidante en hasta un 43%, tal como explica el artículo citado con anterioridad.
- Se destruyen gases contaminantes nocivos para la salud.

Según diversas opciones, la unidad de la invención puede comprender una o varias de las características siguientes, combinadas entre sí, siempre que sea técnicamente posible:

- Medios de maximización del régimen turbulento antes del generador de iones negativos con objeto de provocar turbulencias en el aire que permitan un mejor mezclado de ozono y aire y, consecuentemente, mejorando su eficacia.
- 5 - Una cámara recubierta con material biocida dispuesta antes, y/o durante, y/o después, de los medios de maximización del régimen turbulento. Actualmente se están dando a conocer una serie de materiales denominados biocidas (plural y materiales queda más técnico), cuyas características los hacen capaces de eliminar sustancias inocuas para el ser humano, efectiva contra microorganismos y que  
10 además puede ir liberándose poco a poco para la desinfección de superficies. Estas soluciones, que suelen ser líquidas, pueden adherirse a un material ya fabricado como imprimación exterior o bien, dependiendo del material de fabricación, pueden ser añadidas como aditivo al material para encapsularlo directamente en la pieza ya fabricada obteniendo una eficacia muy alta.
- 15 - Dos generadores de ozono dispuestos simétricamente.
- El neutralizador de ozono es un filtro catalítico conversor de panel de abeja  $O_3$  a  $O_2$  de  $CUO-MnO_2$ .
- La unidad comprende un lazo de control del generador de ozono, provisto de un sensor de ozono dispuesto aguas abajo del neutralizador de ozono y conectado al  
20 generador de ozono.
- El sensor de ozono es un sensor a partir de nanotubos.

Por otro lado, la unidad puede comprender, además, una primera cámara adicional de esterilización provista de:

- 25 - Una entrada de aire;
- Un generador de Plasma de iones negativos y/o positivos;
- Un tramo parcial o totalmente recubierto de dióxido de titanio con un metal conductor o combinación de ellos, que pueden ser Plata, Cobre, Iridio, Rodio, platino u otro;
- 30 - Un recubrimiento hidrofílico capaz de atraer la humedad presente en la atmósfera, condensarla y distribuirla uniformemente por la superficie y
- Una salida de aire;

De este modo se incrementa el efecto esterilizador a través de la formación de un número  
35 mayor de radicales hidróxilos ( $OH^-$ ) y superóxidos ( $O_2^-$ ) y por consiguiente también incrementa la capacidad de esterilización.

Se destaca que esta unidad adicional constituye una invención por sí misma y puede ser utilizada independientemente de la unidad a base de ozono descrita más arriba. Preferentemente el tramo citado con anterioridad comprende generadores de plasma. La cámara también puede comprender una matriz de LEDs UV y en ella se puede prever una rejilla interpuesta en el canal y recubierta de dióxido de titanio.

### Breve descripción de las figuras

Para mejor comprensión de cuanto se ha expuesto se acompañan unos dibujos en los que, esquemáticamente y tan sólo a título de ejemplo no limitativo, se representa un caso práctico de realización.

La figura 1 es una sección esquemática de una unidad básica según la invención.

La figura 2 es una vista de planta de una cámara de esterilización adicional a base de generadores de plasma.

La figura 3 es una sección en alzado correspondiente a la planta de la figura 2.

Las figuras 4 y 5 son versiones tubulares de una cámara con generadores de plasma.

Las figuras 6 a 10 son vistas de cámaras de esterilización que funcionan con LEDs.

La figura 11 representa una realización provista de un tramo con recubrimiento de titanio dopado, con superficie hidrofílica y con generadores de rayos UV.

### Descripción de unas realizaciones preferidas

Tal como puede apreciarse en las figura 1 y 11 la invención se refiere de manera general a una unidad de esterilización U destinada a interponerse en un conducto de aire, que comprende, dispuestos sucesivamente en el sentido de aguas arriba a aguas abajo:

- Medios de maximización de régimen turbulento 1;
- Al menos un generador de ozono 3;
- Una cámara de reacción 4 del ozono y los iones negativos con el aire; y
- Un neutralizador de ozono 5.

Siendo estas características conocidas, por ejemplo a partir del modelo de utilidad citado en los antecedentes, la presente invención se caracteriza por el hecho de comprender, al menos, un generador de iones negativos 2 dispuesto tras la etapa de maximización

del régimen turbulento 1 y antes del generador de ozono 3.

Preferentemente, tal como se aprecia en la figura 1, la unidad comprende una cámara recubierta con material biocida 6 dispuesta antes, y/o durante, y/o después de los medios de maximización del régimen turbulento 1.

Asimismo, los inventores han podido constatar que la provisión de dos generadores de ozono 3 dispuestos simétricamente es especialmente ventajosa.

Como neutralizador de ozono 5 se prefiere un filtro catalítico conversor de panel de abeja  $O_3$  a  $O_2$  de  $CUO-MnO_2$ .

Para garantizar que no se expulsa ozono en el recinto cuyo aire se pretende esterilizar, se prevé un lazo de control del generador de ozono 3, provisto de un sensor 7 de ozono, preferentemente a base de nanotubos, dispuesto aguas abajo del neutralizador de ozono 5.

Tal como se describe en las figuras 2 y 3, el circuito descrito se puede completar con una primera cámara adicional C1 de esterilización provista de:

- Una entrada de aire 21;
- Un generador de iones negativos 22;
- Un tramo 23 parcial o totalmente recubierto de dióxido de titanio; y
- Una salida de aire 25;

Para mejorar aún más la esterilización, dicho tramo 23 comprende generadores de plasma 26.

Según otra variante, el tramo 23 comprende una matriz de LEDs UV 27, tal como se aprecia en las figuras 6 a 10. Las figuras 6 a 7 muestran disposiciones de sección rectangular, mientras que las demás muestran disposiciones tubulares.

Finalmente, se puede prever una rejilla 24 interpuesta en el canal y recubierta de dióxido de titanio, tal como se puede apreciar en las figuras 2 a 9.

35

**Sistema esterilizador de aire con Plasma ionizado y Dióxido de titanio**

A continuación se detalla el funcionamiento de la cámara con plasma ionizado de las figuras 2 y 3, que se podría reivindicar de forma independiente, al constituir una invención por sí misma. Concretamente, esta invención consistiría en una cámara C1 de esterilización provista de una entrada de aire 21, un generador de iones negativos 22 o plasma, un tramo 23 parcial o totalmente recubierto de dióxido de titanio y una salida de aire 25.

El sistema comprende una primera fase de ionización negativa. Al cargar el aire con iones negativos se consigue una doble función. La ionización por sí misma ya consigue un efecto biocida, además potenciará el efecto esterilizador de los radicales libres provenientes de la fotocatalización producida por el contacto del plasma y el Dióxido de Titanio. Esta disposición estructural permite que el aire llegue cargado de iones negativos en su salida al exterior con las ventajas consecuentes y muy conocidas que tiene la ionización negativa del aire.

El sistema esterilizador comprende, en el sentido de avance del aire, una segunda fase que se realiza en un recipiente hecho de material metálico o plástico cuya base de fabricación ha sido realizada con una mezcla previa con Dióxido de titanio, o con un recubrimiento del mismo además de una rejilla 24 situada entre el generador de plasma y el espacio por donde circula el aire.

Este recipiente además va disminuyendo de tamaño en el sentido de la dirección del aire provocando la concentración de toda la masa del aire un espacio más reducido, permitiendo de este modo una mejor iteración de los agentes esterilizadores con el aire a tratar, tal como se puede apreciar en las figuras 3 o 5.

Este recipiente conste de una primera superficie donde se encuentran los generadores de plasma y, delante de ellos, una segunda superficie enrejada no cerrada sino con perforaciones, tipo rejilla de colador, tratada con Dióxido de Titanio dopado con metales de alta conductividad eléctrica. En su contenido o superficie un material altamente hidrofílico, que expulsará a la corriente de aire los radicales libres provenientes de la fotocatalización generada. La utilización de plasma permite aprovechar esta doble capacidad de esterilización por plasma y activador el fotocatalizador del Dióxido de Titanio.

El reducido tamaño de los generadores de plasma además permite adaptarlo a cualquier superficie, consiguiendo además reducir el consumo de energía eléctrica en un alto

porcentaje a la par que su durabilidad, peso y coste.

La estructura está diseñada de tal forma que todo el aire que pasa por el conducto es redirigido dentro del recipiente, de este modo se asegura el paso del aire por esta fase de esterilización.

En la parte superior de este recipiente se encuentran los cables de conexión a corriente que saldrán fuera conectados a un transformador de corriente situado en la parte externa del conducto.

### **Sistema esterilizador de aire LUZ Ultravioleta ionizada y Dióxido de titanio**

Tal como puede apreciarse en las figuras 5 a 9 esta otra cámara comprende una primera fase de ionización negativa. Al cargar el aire con iones negativos se consigue una doble función. La ionización por sí misma ya consigue un efecto biocida, y además potenciará el efecto esterilizador de los radicales libres provenientes de la fotocatalización sin interrumpir la trayectoria de luz ultravioleta.

Esta disposición estructural permite que el aire llegue cargado de iones negativos en su salida al exterior con las ventajas consecuentes y muy conocidas que tiene la ionización negativa del aire.

El sistema esterilizador comprende, en el sentido de avance del aire, una segunda fase compuesta por un recipiente hecho de material metálico o plástico cuya base de fabricación ha sido realizada con una mezcla previa con Dióxido de titanio dopado con metales que aumentan la conductividad electrónica como puede ser, Plata, Cobre, Rodio, Iridio o platino, o con un recubrimiento del mismo en la cara donde incide la luz ultravioleta. Además consta de un recubrimiento hidrofílico que permita la adherencia del agua y su equitativa distribución, esto potenciará la creación de radicales libres hidróxilos  $\text{OH}^-$  y la capacidad esterilizadora.

La figura 11 muestra una realización provista de la sección C1 destinada a producir una cantidad elevada de iones, en especial  $\text{O}_2^-$  y  $\text{OH}^-$ .

Como puede apreciarse por ejemplo en la figura 9, este recipiente además va disminuyendo de tamaño en el sentido de la dirección del aire provocando la concentración de toda la

masa del aire un espacio más reducido, permitiendo de este modo una mejor iteración de los agentes esterilizadores con el aire a tratar.

5 Este recipiente consta también, en sus lados internos, de diversas tiras de LEDs de luz ultravioleta. La utilización de LEDs y no de lámparas ofrece una mejor adaptabilidad a cualquiera de las situaciones de espacio y forma que puedan requerirse, ya que su reducido tamaño y la disponibilidad de encontrarlo incluso en tiras ya prefabricadas, permite adherirlo a cualquier superficie, consiguiendo además reducir el consumo de energía eléctrica en un alto porcentaje a la par que su durabilidad, peso y coste.

10

La estructura está diseñada de tal forma que todo el aire que pasa por el conducto es redirigido dentro del recipiente, de este modo se asegura el paso del aire por esta fase de esterilización.

15

En la parte superior de este recipiente se encuentran los cables de conexión a corriente que saldrán fuera conectados a un transformador de corriente situado en la parte externa del conducto.

20

Hay que destacar que esta invención también se puede materializar en forma de tubo flexible y enrollable de plástico o tela no filtrante, que no deje escapar el aire, fabricados con una solución de Óxido de titanio dopado con metales altamente conductivos, o con un recubrimiento de esta sustancia en la cara donde está en contacto con el aire.

25

Además de la estructura del propio tubo y a lo largo del recorrido del mismo, las luces LED ultravioletas están integradas iluminando hacia la sección interior del tubo donde está el aire, a modo de cadeneta similar a las luces de navidad., activando el efecto fotocatalizador del dióxido de titanio.

30

Esta distribución permite ser adaptada a dispositivos de acondicionamiento de aire más pequeños por donde el aire pasa por conductos más reducidos, adaptándose fácilmente a cualquier disposición, simplemente sustituyendo los conductos de aire estándares por este tubo esterilizador.

35

A pesar de que se ha hecho referencia a unas realizaciones concretas de la invención, es evidente para un experto en la materia que la unidad de esterilización descrita es susceptible de numerosas variaciones y modificaciones, y que todos los detalles

mencionados pueden ser substituidos por otros técnicamente equivalentes, sin apartarse del ámbito de protección definido por las reivindicaciones adjuntas.

## REIVINDICACIONES

1. Unidad de esterilización (U) destinada a interponerse en un conducto de aire, que comprende, dispuestos sucesivamente en el sentido de aguas arriba a aguas abajo:

5

- Al menos un generador de ozono (3);
- Una cámara de reacción (4) del ozono y los iones negativos con el aire; y
- Un neutralizador de ozono (5).

10 **caracterizado por el hecho de que** comprende un generador de iones negativos (2) dispuesto antes del generador de ozono (3).

2. Unidad según la reivindicación 1, que comprende medios de generación de régimen turbulento (1) antes del generador de ozono (3).

15

3. Unidad según la reivindicación 2, que comprende una cámara recubierta con material biocida (6) dispuesta antes de los medios de generación de régimen turbulento (1).

20 4. Unidad según cualquiera de las reivindicaciones anteriores, que comprende dos generadores de ozono (3) dispuestos simétricamente (Esto no es necesario, ¿qué consecuencias puede tener quitarlo?).

5. Unidad según cualquiera de las reivindicaciones anteriores, en la que el neutralizador de ozono (5) es un filtro catalítico conversor de panel de abeja  $O_3$  a  $O_2$  de  $CUO-MnO_2$ .

25

6. Unidad según cualquiera de las reivindicaciones anteriores, que comprende un lazo de control del generador de ozono (3), provisto de un sensor (7) de ozono dispuesto aguas abajo del neutralizador de ozono (5), conectado al generador de ozono (3).

30 7. Unidad según la reivindicación anterior, en la que el sensor de ozono es un sensor (7) a partir de nanotubos o electroquímico.

8. Unidad según cualquiera de las reivindicaciones anteriores, que comprende además una primera cámara adicional (C1) de esterilización provista de:

35

- Una entrada de aire (21);

- Un generador de iones negativos y/o positivos(22);
- Un tramo (23) parcial o totalmente recubierto de dióxido de titanio; y
- Una salida de aire (25);

5 9. Unidad según la reivindicación 8, en la que dicho tramo (23) comprende generadores de plasma (26).

10. Unidad según la reivindicación 8, en la que dicho tramo (23) comprende una matriz de LEDS UV (27).

10

11. Unidad según la reivindicación 10, en el que los LEDS UV (27) están cubiertos por unas lentes de uniformización de los haces.

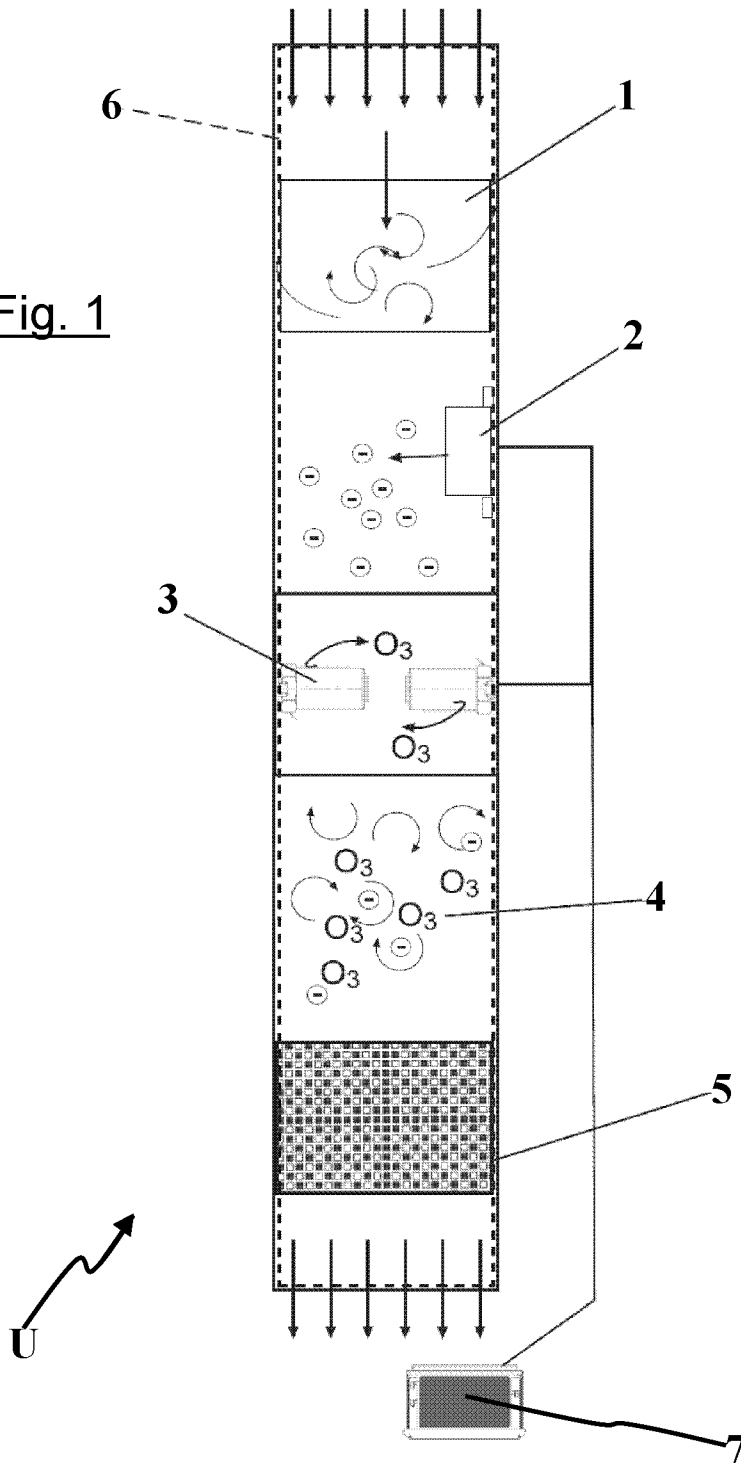
12. Unidad según cualquiera de las reivindicaciones 8 a 11, en la que el recubrimiento de dióxido de titanio está dopado con Plata, Cobre, Rodio, Iridio o Platino.

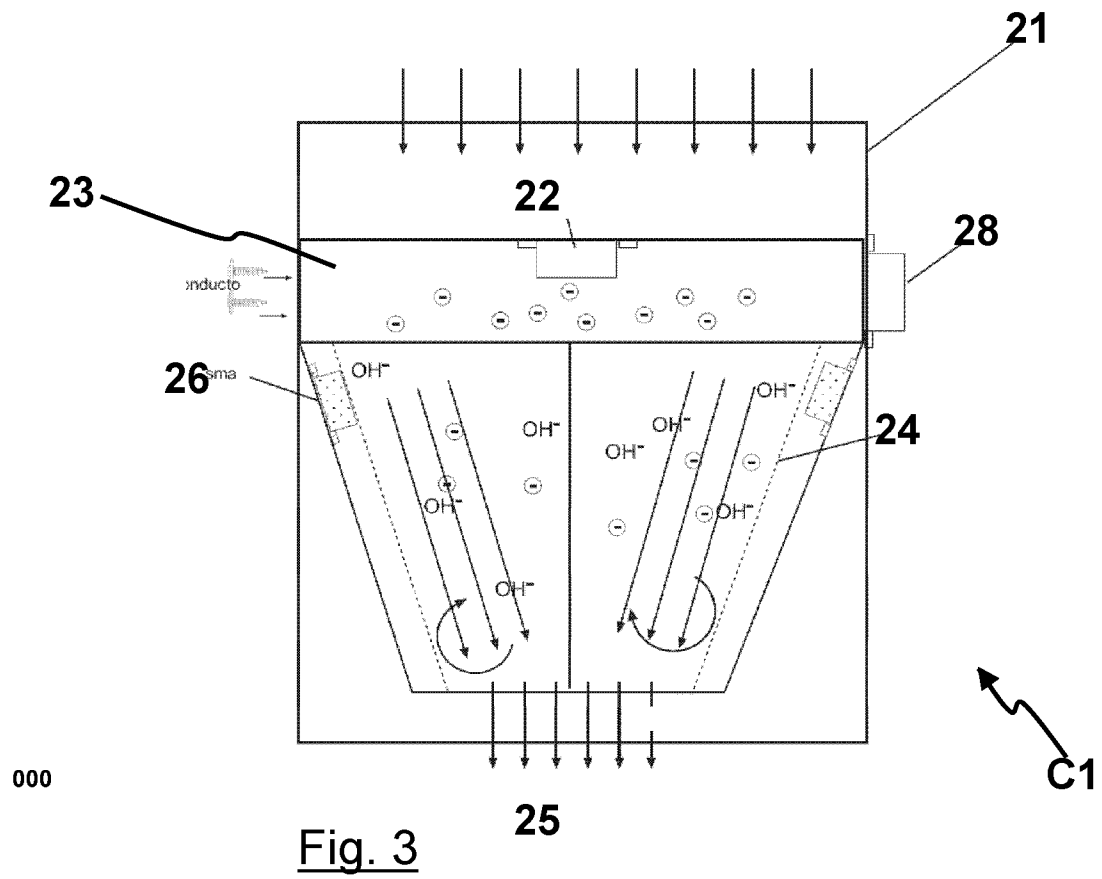
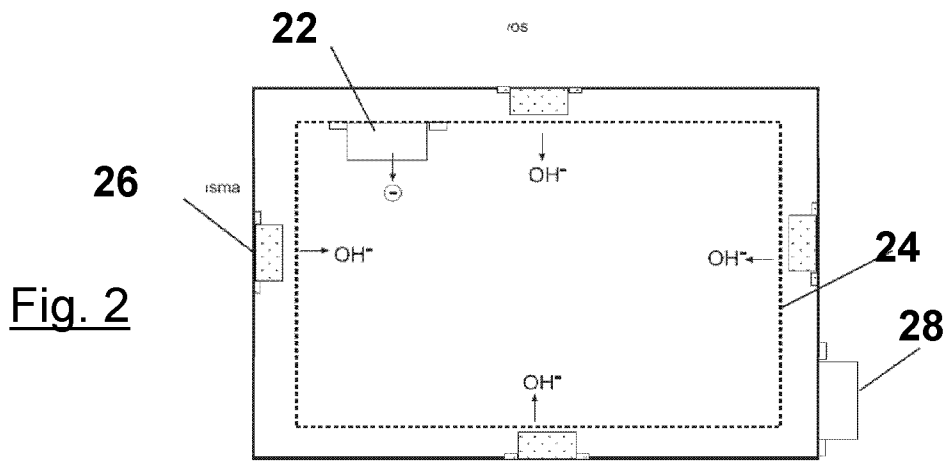
15

13. Unidad según cualquiera de las reivindicaciones 8 a 12, en la que el recubrimiento de dióxido de titanio comprende un recubrimiento adicional hidrofílico.

20 14. Unidad según la reivindicación 8, a 13, que comprende una rejilla (24) interpuesta en el canal y recubierta de dióxido de titanio.

Fig. 1





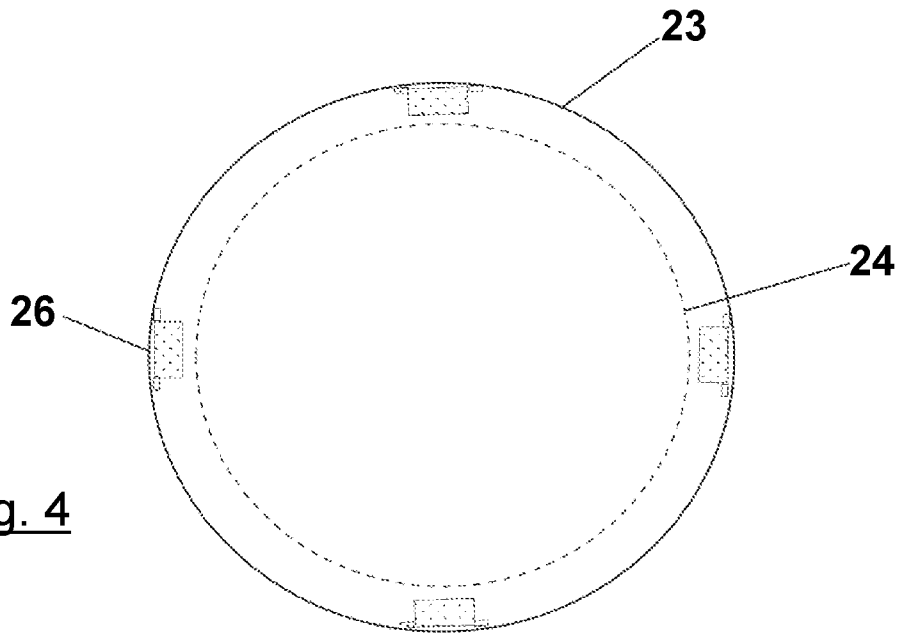


Fig. 4

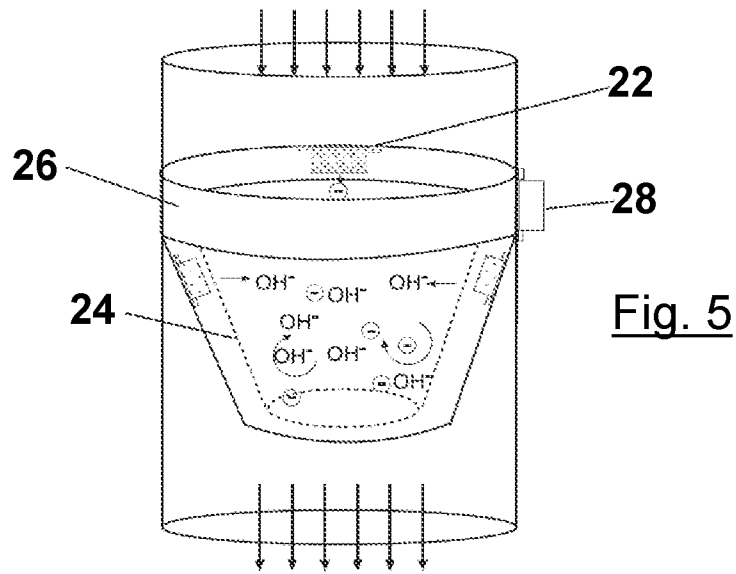


Fig. 5

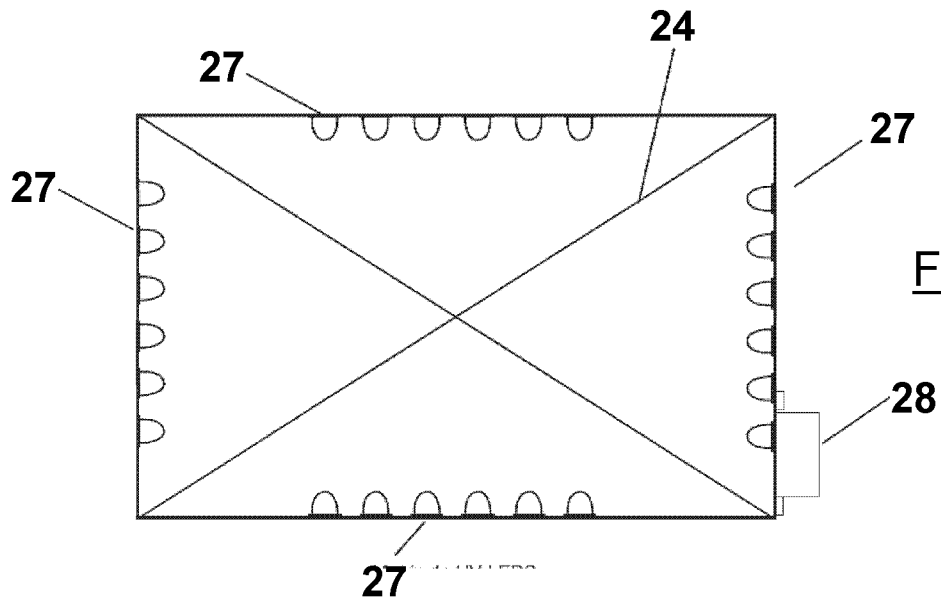


Fig. 6

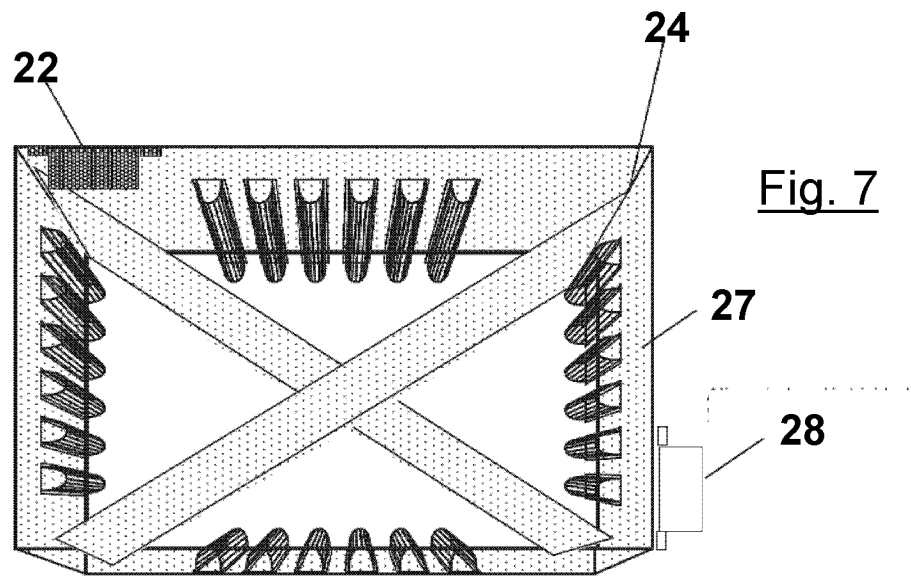
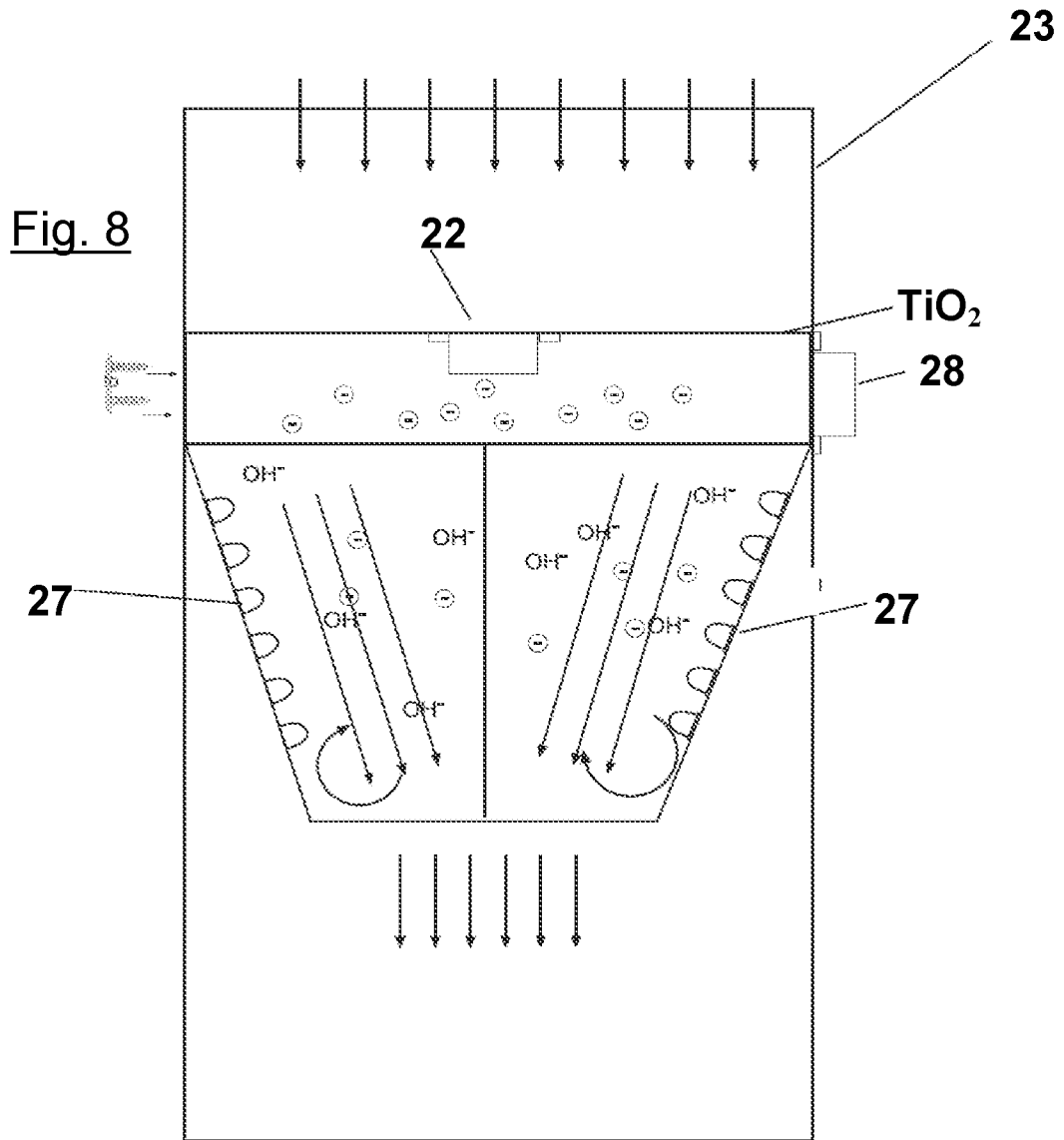
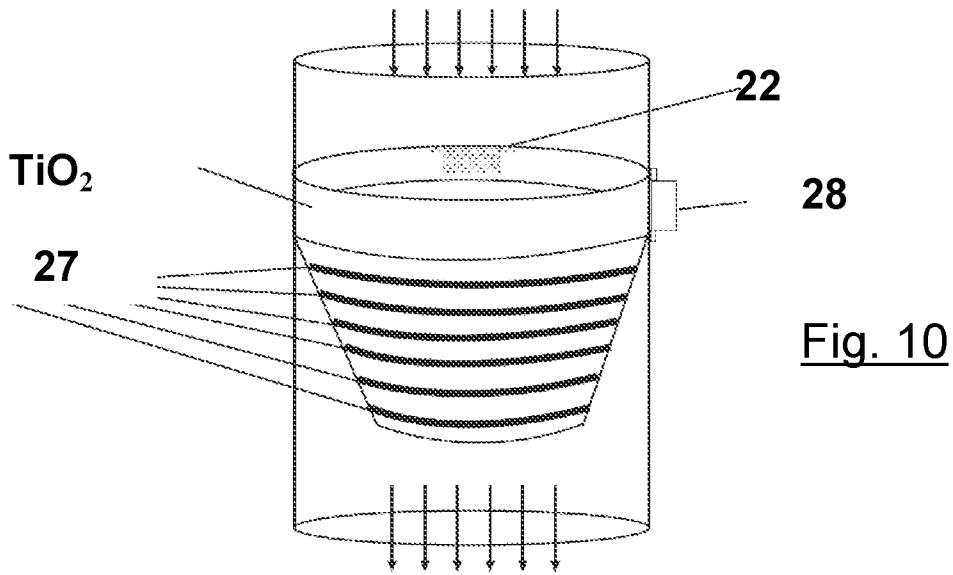
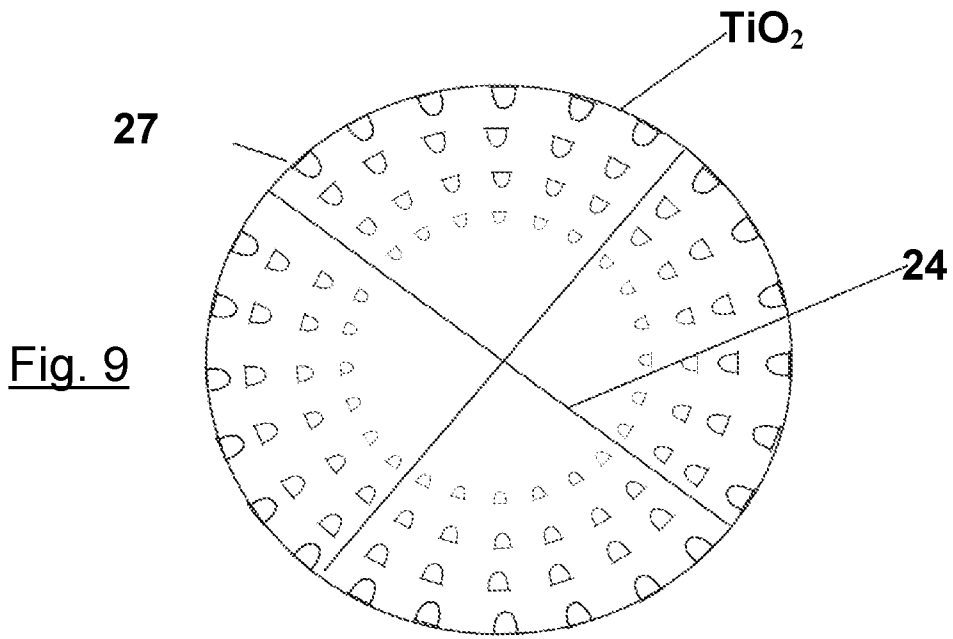


Fig. 7





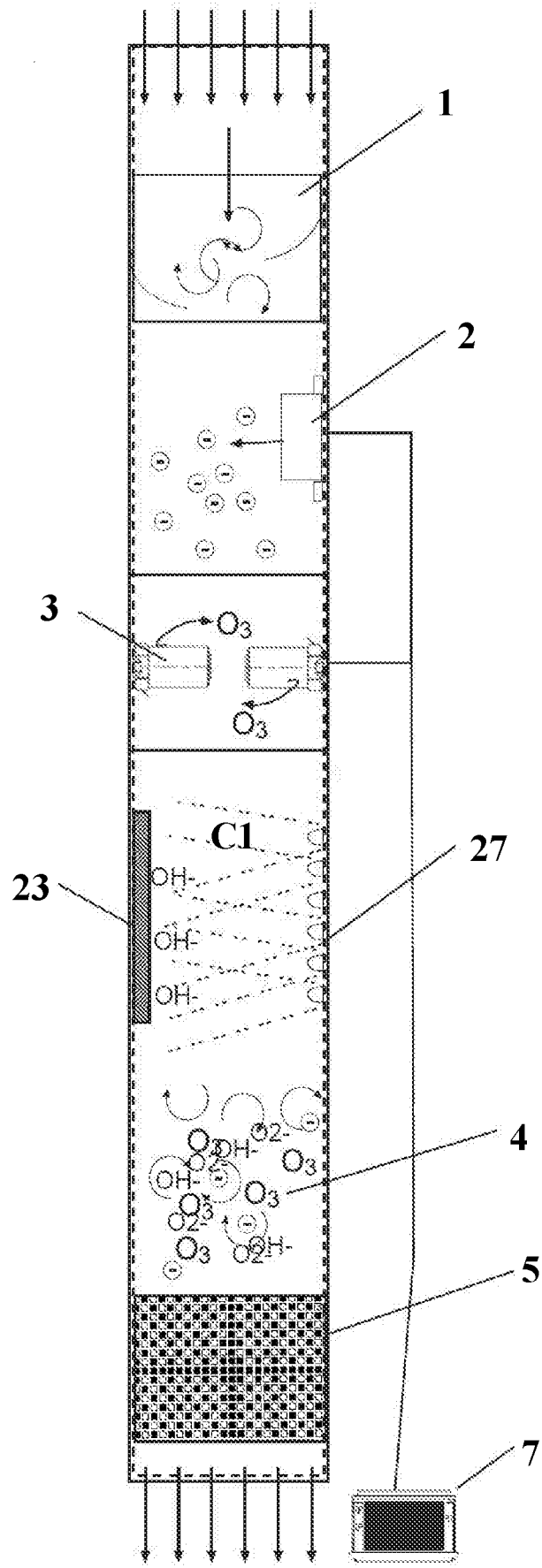


Fig. 11

# INTERNATIONAL SEARCH REPORT

International application No.  
PCT/ES2013/070933

## A. CLASSIFICATION OF SUBJECT MATTER

**See extra sheet**

According to International Patent Classification (IPC) or to both national classification and IPC

## B. FIELDS SEARCHED

Minimum documentation searched (classification system followed by classification symbols)

A61L, F24F

Documentation searched other than minimum documentation to the extent that such documents are included in the fields searched

Electronic data base consulted during the international search (name of data base and, where practicable, search terms used)

EPODOC, INVENES

## C. DOCUMENTS CONSIDERED TO BE RELEVANT

| Category* | Citation of document, with indication, where appropriate, of the relevant passages                  | Relevant to claim No. |
|-----------|---|-----------------------|
| Y         | EP 2100624 A1 (DESINFINATOR LTD OY) 16/09/2009, paragraphs [0025] - [0033]; figure 5.               | 1-3, 5-7              |
| Y         | US 2005186108 A1 (FIELDS WILLIAM MICHAEL) 25/08/2005, paragraphs [0020] - [0040]; figure 3.         | 1-3, 5-7              |
| A         | GB 2415774 A (MOLE ALAN MOLE ALAN ET AL.) 04/01/2006, pages 1 - 9; figure 1,                        | 1-14                  |
| A         | WO 2007070704 A2 (AIRINSPACE LTD ET AL.) 21/06/2007, paragraphs [0062], [0063] ; claims 11, 16, 19. | 1-14                  |

Further documents are listed in the continuation of Box C.

See patent family annex.

|  |   |
|--|---|
| <p>* Special categories of cited documents:</p> <p>"A" document defining the general state of the art which is not considered to be of particular relevance.</p> <p>"E" earlier document but published on or after the international filing date</p> <p>"L" document which may throw doubts on priority claim(s) or which is cited to establish the publication date of another citation or other special reason (as specified)</p> <p>"O" document referring to an oral disclosure use, exhibition, or other means.</p> <p>"P" document published prior to the international filing date but later than the priority date claimed</p> | <p>"T" later document published after the international filing date or priority date and not in conflict with the application but cited to understand the principle or theory underlying the invention</p> <p>"X" document of particular relevance; the claimed invention cannot be considered novel or cannot be considered to involve an inventive step when the document is taken alone</p> <p>"Y" document of particular relevance; the claimed invention cannot be considered to involve an inventive step when the document is combined with one or more other documents , such combination being obvious to a person skilled in the art</p> <p>"&amp;" document member of the same patent family</p> |
|--|---|

Date of the actual completion of the international search  
14/03/2014

Date of mailing of the international search report  
**(18/03/2014)**

Name and mailing address of the ISA/

OFICINA ESPAÑOLA DE PATENTES Y MARCAS  
Paseo de la Castellana, 75 - 28071 Madrid (España)  
Facsimile No.: 91 349 53 04

Authorized officer  
J. Peces Aguado

Telephone No. 91 3496870

# INTERNATIONAL SEARCH REPORT

International application No.

Information on patent family members

PCT/ES2013/070933

| Patent document cited<br>in the search report | Publication<br>date | Patent family<br>member(s)   | Publication<br>date  |
|---|---------------------|--|--|
| GB2415774 A                                   | 04.01.2006          | HK1134914 A1<br>US2010221153 A1<br>US8398923 B2<br>HRP20080665T T3<br>NO334404B B1<br>NO20070538 A<br>MXPA06014973 A<br>ZA200610321 A<br>US2008193326 A1<br>US7763206 B2<br>RS50654 B<br>PT1799330E E<br>NZ551961 A<br>KR20070028479 A<br>KR101198718B B1<br>JP2008504094 A<br>JP4195905B B2<br>WO2006003382 A1<br>ES2315879T T3<br>EP1799330 A1<br>EP1799330 B1<br>EA200700187 A1<br>EA010640 B1<br>DK1799330T T3<br>CN101549244 A<br>CN101549244B B<br>CN1984706 A<br>CA2570400 A1<br>CA2570400 C<br>BRPI0512885 A<br>AU2005259000 A1<br>AU2005259000B B2<br>AT411096T T | 16.05.2013<br>02.09.2010<br>19.03.2013<br>28.02.2009<br>29.01.2007<br>29.01.2007<br>09.05.2007<br>27.08.2008<br>14.08.2008<br>27.07.2010<br>30.06.2010<br>23.01.2009<br>28.02.2009<br>12.03.2007<br>12.11.2012<br>14.02.2008<br>17.12.2008<br>12.01.2006<br>01.04.2009<br>27.06.2007<br>15.10.2008<br>29.06.2007<br>30.10.2008<br>16.02.2009<br>07.10.2009<br>02.01.2013<br>20.06.2007<br>12.01.2006<br>19.02.2013<br>15.04.2008<br>12.01.2006<br>28.10.2010<br>15.10.2008 |
| -----<br>EP2100624 A1                         | -----<br>16.09.2009 | -----<br>FI20085224 A  | -----<br>15.09.2009  |
| -----<br>WO2007070704 A2                      | -----<br>21.06.2007 | US2011274588 A1<br>US2008170971 A1<br>US8003058 B2<br>JP2009519819 A<br>EP1968740 A2<br>EP1968740 A4<br>CA2640870 A1<br>US2007137486 A1<br>US7279028 B2<br>US2007140932 A1<br>US7771672 B2<br>US2007137480 A1<br>US7452410 B2  | 10.11.2011<br>17.07.2008<br>23.08.2011<br>21.05.2009<br>17.09.2008<br>02.03.2011<br>21.06.2007<br>21.06.2007<br>09.10.2007<br>21.06.2007<br>10.08.2010<br>21.06.2007<br>18.11.2008   |
| -----<br>US2005186108 A1                      | -----<br>25.08.2005 | -----<br>NONE  | -----  |

**CLASSIFICATION OF SUBJECT MATTER**

*A61L9/22* (2006.01)

*A61L9/015* (2006.01)

*F24F3/16* (2006.01)

*A61L9/20* (2006.01)

# INFORME DE BÚSQUEDA INTERNACIONAL

Solicitud internacional nº  
PCT/ES2013/070933

## A. CLASIFICACIÓN DEL OBJETO DE LA SOLICITUD

**Ver Hoja Adicional**

De acuerdo con la Clasificación Internacional de Patentes (CIP) o según la clasificación nacional y CIP.

## B. SECTORES COMPRENDIDOS POR LA BÚSQUEDA

Documentación mínima buscada (sistema de clasificación seguido de los símbolos de clasificación)  
A61L, F24F

Otra documentación consultada, además de la documentación mínima, en la medida en que tales documentos formen parte de los sectores comprendidos por la búsqueda

Bases de datos electrónicas consultadas durante la búsqueda internacional (nombre de la base de datos y, si es posible, términos de búsqueda utilizados)

EPODOC, INVENES

## C. DOCUMENTOS CONSIDERADOS RELEVANTES

| Categoría* | Documentos citados, con indicación, si procede, de las partes relevantes                                    | Relevante para las reivindicaciones nº |
|------------|---|--|
| Y          | EP 2100624 A1 (DESINFINATOR LTD OY) 16/09/2009, párrafos [0025] - [0033]; figura 5.                         | 1-3, 5-7                               |
| Y          | US 2005186108 A1 (FIELDS WILLIAM MICHAEL) 25/08/2005, párrafos [0020] - [0040]; figura 3.                   | 1-3, 5-7                               |
| A          | GB 2415774 A (MOLE ALAN MOLE ALAN ET AL.) 04/01/2006, páginas 1 - 9; figura 1,                              | 1-14                                   |
| A          | WO 2007070704 A2 (AIRINSPACE LTD ET AL.) 21/06/2007, párrafos [0062], [0063] ; reivindicaciones 11, 16, 19. | 1-14                                   |

En la continuación del recuadro C se relacionan otros documentos

Los documentos de familias de patentes se indican en el anexo

\* Categorías especiales de documentos citados:

"A" documento que define el estado general de la técnica no considerado como particularmente relevante.

"E" solicitud de patente o patente anterior pero publicada en la fecha de presentación internacional o en fecha posterior.

"L" documento que puede plantear dudas sobre una reivindicación de prioridad o que se cita para determinar la fecha de publicación de otra cita o por una razón especial (como la indicada).

"O" documento que se refiere a una divulgación oral, a una utilización, a una exposición o a cualquier otro medio.

"P" documento publicado antes de la fecha de presentación internacional pero con posterioridad a la fecha de prioridad reivindicada.

"T" documento ulterior publicado con posterioridad a la fecha de presentación internacional o de prioridad que no pertenece al estado de la técnica pertinente pero que se cita por permitir la comprensión del principio o teoría que constituye la base de la invención.

"X" documento particularmente relevante; la invención reivindicada no puede considerarse nueva o que implique una actividad inventiva por referencia al documento aisladamente considerado.

"Y" documento particularmente relevante; la invención reivindicada no puede considerarse que implique una actividad inventiva cuando el documento se asocia a otro u otros documentos de la misma naturaleza, cuya combinación resulta evidente para un experto en la materia.

"&" documento que forma parte de la misma familia de patentes.

Fecha en que se ha concluido efectivamente la búsqueda internacional.  
14/03/2014

Fecha de expedición del informe de búsqueda internacional.  
**18 de marzo de 2014 (18/03/2014)**

Nombre y dirección postal de la Administración encargada de la búsqueda internacional  
OFICINA ESPAÑOLA DE PATENTES Y MARCAS  
Paseo de la Castellana, 75 - 28071 Madrid (España)  
Nº de fax: 91 349 53 04

Funcionario autorizado  
J. Peces Aguado  
Nº de teléfono 91 3496870

# INFORME DE BÚSQUEDA INTERNACIONAL

Solicitud internacional nº

Informaciones relativas a los miembros de familias de patentes

PCT/ES2013/070933

| Documento de patente citado en el informe de búsqueda | Fecha de Publicación         | Miembro(s) de la familia de patentes   | Fecha de Publicación   |
|---|------------------------------|--|--|
| GB2415774 A   | 04.01.2006                   | HK1134914 A1<br>US2010221153 A1<br>US8398923 B2<br>HRP20080665T T3<br>NO334404B B1<br>NO20070538 A<br>MXPA06014973 A<br>ZA200610321 A<br>US2008193326 A1<br>US7763206 B2<br>RS50654 B<br>PT1799330E E<br>NZ551961 A<br>KR20070028479 A<br>KR101198718B B1<br>JP2008504094 A<br>JP4195905B B2<br>WO2006003382 A1<br>ES2315879T T3<br>EP1799330 A1<br>EP1799330 B1<br>EA200700187 A1<br>EA010640 B1<br>DK1799330T T3<br>CN101549244 A<br>CN101549244B B<br>CN1984706 A<br>CA2570400 A1<br>CA2570400 C<br>BRPI0512885 A<br>AU2005259000 A1<br>AU2005259000B B2<br>AT411096T T | 16.05.2013<br>02.09.2010<br>19.03.2013<br>28.02.2009<br>29.01.2007<br>29.01.2007<br>09.05.2007<br>27.08.2008<br>14.08.2008<br>27.07.2010<br>30.06.2010<br>23.01.2009<br>28.02.2009<br>12.03.2007<br>12.11.2012<br>14.02.2008<br>17.12.2008<br>12.01.2006<br>01.04.2009<br>27.06.2007<br>15.10.2008<br>29.06.2007<br>30.10.2008<br>16.02.2009<br>07.10.2009<br>02.01.2013<br>20.06.2007<br>12.01.2006<br>19.02.2013<br>15.04.2008<br>12.01.2006<br>28.10.2010<br>15.10.2008 |
| -----<br>EP2100624 A1<br>-----                        | -----<br>16.09.2009<br>----- | -----<br>FI20085224 A<br>-----   | -----<br>15.09.2009<br>-----   |
| -----<br>WO2007070704 A2<br>-----                     | -----<br>21.06.2007<br>----- | US2011274588 A1<br>US2008170971 A1<br>US8003058 B2<br>JP2009519819 A<br>EP1968740 A2<br>EP1968740 A4<br>CA2640870 A1<br>US2007137486 A1<br>US7279028 B2<br>US2007140932 A1<br>US7771672 B2<br>US2007137480 A1<br>US7452410 B2  | 10.11.2011<br>17.07.2008<br>23.08.2011<br>21.05.2009<br>17.09.2008<br>02.03.2011<br>21.06.2007<br>21.06.2007<br>09.10.2007<br>21.06.2007<br>10.08.2010<br>21.06.2007<br>18.11.2008   |
| -----<br>US2005186108 A1<br>-----                     | -----<br>25.08.2005<br>----- | -----<br>NINGUNO<br>-----  | -----<br>-----<br>-----  |

**CLASIFICACIONES DE INVENCION**

*A61L9/22* (2006.01)

*A61L9/015* (2006.01)

*F24F3/16* (2006.01)

*A61L9/20* (2006.01)